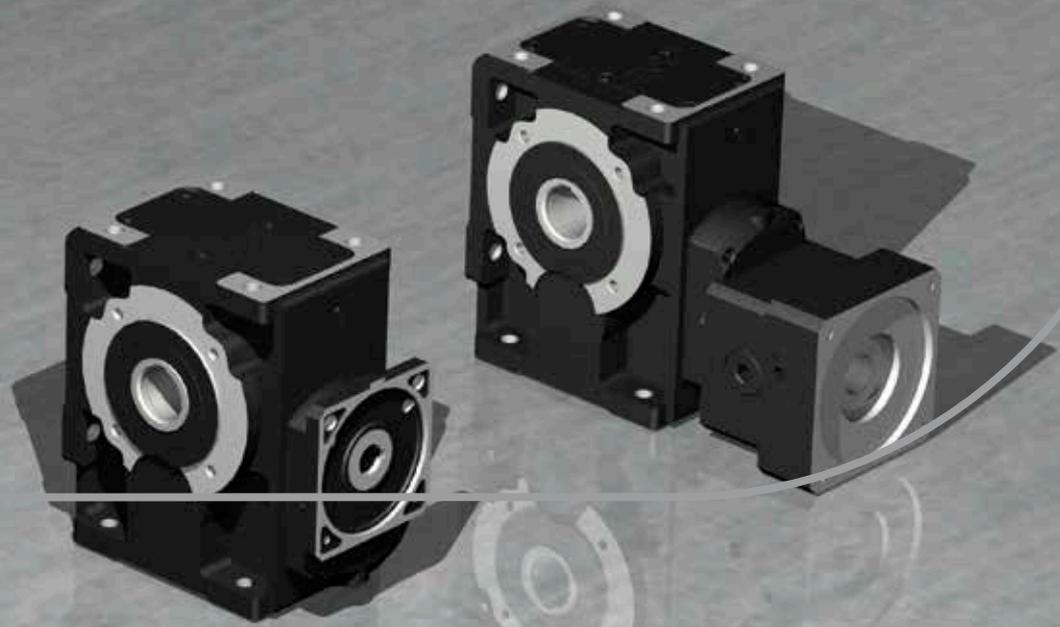


SR13

Servo riduttori
(a vite, coassiali, ad assi paralleli e ortogonali)

Servo gear reducers
(worm, coaxial, helical and bevel helical units)

Edition February 2013



Indice

1. Your worldwide partner	
Your worldwide partner for high quality solutions	
Caratteristiche e vantaggi	
Gamma	
Simboli e unità di misura	
2. Scelta	
3. Servo riduttori a vite	
3.1 Caratteristiche	
3.2 Designazione	
3.3 Tabelle di selezione (MR)	
3.4 Esecuzioni, dimensioni, forme costruttive e quantità d'olio (MR)	
3.5 Tabelle di selezione (R)	
3.6 Esecuzioni, dimensioni, forme costruttive e quantità d'olio (R)	
3.7 Dimensioni di accoppiamento lato entrata (R)	
3.8 Carichi radiali F_{r2} o assiali F_{a2} sull'estremità d'albero lento	
3.9 Dettagli costruttivi e funzionali	
3.10 Accessori ed esecuzioni speciali	
4. Servo riduttori coassiali	
4.1 Caratteristiche	
4.2 Designazione	
4.3 Tabelle di selezione (MR)	
4.4 Esecuzioni, dimensioni, forme costruttive e quantità d'olio	
4.5 Carichi radiali F_{r2} o assiali F_{a2} sull'estremità d'albero lento	
4.6 Dettagli costruttivi e funzionali	
4.7 Accessori ed esecuzioni speciali	
5. Servo riduttori ad assi paralleli e ortogonali	
5.1 Caratteristiche	
5.2 Designazione	
5.3 Tabelle di selezione (assi paralleli)	
5.4 Tabelle di selezione (assi ortogonali)	
5.5 Dimensioni di accoppiamento lato entrata (R)	
5.6 Carichi radiali F_{r2} o assiali F_{a2} sull'estremità d'albero lento	
5.7 Dettagli costruttivi e funzionali	
5.8 Accessori ed esecuzioni speciali	
6. Installazione e manutenzione	
6.1 Avvertenze generali sulla sicurezza	
6.2 Condizioni di impiego	
6.3 Installazione	
6.4 Montaggio servomotore	
6.5 Montaggio di organi sull'estremità d'albero	
6.6 Sistemi di fissaggio pendolare	
6.7 Lubrificazione	
6.8 Targhe	
7. Formule tecniche	
Cataloghi	
Worldwide Sale and Service Network	

Contents

1. Your worldwide partner	5
Your worldwide partner for high quality solutions	
Features and Benefits	
Product range	
Symbols and units of measure	
2. Selection	17
3. Worm servo gear reducers	23
3.1 Specifications	
3.2 Designation	
3.3 Selection tables (MR)	
3.4 Designs, dimensions, mounting positions and oil quantities (MR)	
3.5 Selection tables (R)	
3.6 Designs, dimensions, mounting positions and oil quantities (R)	
3.7 Input side mating dimensions (R)	
3.8 Radial loads F_{r2} or axial loads F_{a2} on low speed shaft end	
3.9 Structural and operational details	
3.10 Accessories and non-standard designs	
4. Coaxial servo gear reducers	85
4.1 Specifications	
4.2 Designation	
4.3 Selection tables (MR)	
4.4 Designs, dimensions, mounting positions and oil quantities	
4.5 Radial loads F_{r2} or axial loads F_{a2} on low speed shaft end	
4.6 Structural and operational details	
4.7 Accessories and non-standard designs	
5. Helical and bevel-helical servo gear reducers	119
5.1 Specifications	
5.2 Designation	
5.3 Selection tables (helical)	
5.4 Selection tables (bevel-helical)	
5.5 Input side mating dimensions (R)	
5.6 Radial loads F_{r2} or axial loads F_{a2} on low speed shaft end	
5.7 Structural and operational details	
5.8 Accessories and non-standard designs	
6. Installation and maintenance	201
6.1 General safety instructions	
6.2 Operating instructions	
6.3 Installation	
6.4 Servo motor mounting	
6.5 Fitting of components to shaft end	
6.6 Shaft-mounting arrangements	
6.7 Lubrication	
6.8 Nameplates	
7. Technical formulae	217
Catalogs	218
Worldwide Sale and Service Network	220

Pagina lasciata intenzionalmente bianca
This page is intentionally left blank

Your worldwide partner for high quality solutions

Who we are

In brief:

1953 Year of foundation as family business and today still privately owned



Rossi in the 70's

70's First in Italy to adopt a complete modular system for gear reducers with cylindrical and bevel gears; first in Italy to adopt case-hardened, tempered, ground gear pairs on parallel and right angle shaft gear reducers

80's Worm gear reducers and gearmotors with universal mounting, single-piece housing and ZI involute profile; extension of the direct sales organization abroad with the facilities of the German, English, French and Spanish subsidiaries.

90's Parallel and right angle shaft gear reducers and gearmotors with universal mounting and single-piece housing; first transmission manufacturer in Italy and second in Europe to obtain Quality System Certification ISO 9001.

1994 The only one to offer 3-year-warranty



Rossi Motor Division

1997 Acquisition of Seimec (Rossi Motor Division)

2002 Acquisition of SMEI (Rossi Planetary Gear Reducer Division, WIND)



Rossi Planetary Gear Reducer Division

2003 ISO 9001 – 2000 Standard (Vision 2000)

2004 New affiliated company in U.S.A.
Habasit acquires important share in Rossi, to reinforce global presence and develop growth strategy

2009 (July) Habasit Holding owns 100% Rossi

2010 Logo and Company name change: from "Rossi Motoriduttori" to "Rossi S.p.A."



Rossi Industrial Gear Reducer Division, today

For more than 50 years Rossi has been developing its business in the most demanding applications to become one of the world's leading gearmotor manufacturers suitable for critical machines. Even in the toughest environment, Rossi is recognized for providing state of the art technology, solid value, and commitment to its customers.

What we do

Rossi wide standard product range and design, allowing a universal and flexible application, means we can provide the right solution for every application and grant a 3 year warranty worldwide.



Gearmotors

Type of gear		Catalog
Worm gearmotors		A
Standardfit worm gearmotors		AS
Coaxial gearmotors		E
Standardfit coaxial gearmotors		ES
Helical and bevel-helical gearmotors		G
Planetary (coaxial and right angle shaft) gearmotors		EP

Gear reducers

Type of gear		Catalog
Worm gear units		A
Helical gear units		G
Bevel-Helical gear units		G
Heavy duty helical gear units		H
Heavy duty bevel-helical gear units		H
Planetary (coaxial and right angle shaft) gear units		EP
Right angle shaft gear units		L
Shaft mounted helical gear units		P

Motors

Type		Catalog
Asynchronous three-phase high efficiency and premium efficiency motors		TX
Standard and high efficiency brake motors		TX
Heavy duty roller table motors		S

Motion control

Type		Catalog
Worm, coaxial, parallel and right angle shaft servo gear units		SR
Low backlash planetary servo gear units		SM

Specific industrial segments

Type		Catalog
Extruders, Parallel shaft gear reducers and gearmotors		GX
Wind drives, Pitch and Yaw drives		EPW
Slewing drives		EPS
Combined gear reducer		EP
Heavy duty, Drive units on swing base		RE
HyCLEAN solution (food and beverage, chemical)		HyCLEAN
Heavy duty roller table motors		S

Where you can find us

Close to our customers in all five continents, with a direct sale system granting excellence in service: visit our new website for your country reference.

We are where you need us to be.



What we believe in

Choosing the drive with the right technical specifications is vital for reliability and economy.

We believe in integrity, ethical behavior, knowledge, imagination, innovation, good teamwork and above all customer focus: these are some of Rossi's major key success factors.

Rossi is a reliable company with the right flexibility and know-how to respond to all market requests, all over the world, in all application fields, without leaving aside its commitment for the environment and value on human safety, to protect everyone's future.



What we can do for you

A highly skilled specialist team in different fields, Industry Segment Managers providing customers with the right support to find the best solution suitable for your demands, and accompany you step by step alongside the whole supply.



Who you can call

A well-organized after-sale service providing problem solving in the quickest possible way

Rossi for You portal, allowing customers to have 24/7 access to all the documentations concerning Rossi supplies, news and order tracking in real time.

Worldwide standard certified to:

IEC, UNEL, UNI, DIN, ATEX, UL, CSA, NEMA, MEPS, EISA, ErP (IE2, IE3)...



What you can do for us

You are at the center for Rossi: that's why we want you to give us suggestions on our work, to inform us about news in your sector and anything that allows us to give you better service, from all points of view.

You are for us a partner which can contribute to our ever evolving improvements in all fields.



Pagina lasciata intenzionalmente bianca
This page is intentionally left blank

Ampia gamma di servo riduttori senza motore in esecuzione specifica per automazione, con minimi ingombri.

Dimensionati in ogni parte per la **massima rigidità torsionale** e **il minimo gioco angolare**, per **elevati momenti torcenti** e **carichi radiali**

Bussola con intagli e collare di bloccaggio per accoppiamento servo motore

- **Massima compattezza dimensionale** per accoppiamento diretto servo motore
- **Soluzione tecnica adeguata** grazie all'ampia gamma di grandezze, rotismi, rapporti di trasmissione, esecuzioni standard e speciali
- **Ampia gamma di possibili dimensioni di accoppiamento** servo motore

Tipo MR - Type MR



Servo riduttori ad accoppiamento diretto

Servo gear boxes direct coupling

Wide range of servo gear boxes without motor specifically designed for motion control, with minimum overall dimensions. Designed for the **highest torsional stiffness** and the **lowest angular backlash**, for the **maximum torque** and **overhung loads**

Bush with slots and hub clamp for servo motor coupling

- **Enhanced dimensional compactness** due to direct servo motor coupling
- **The correct technical solution** thanks to a comprehensive range of sizes, gear stages, transmission ratios, designs, and non-standard designs
- **Widest range of possible servo motor coupling dimensions**

Assistenza competente e supporto tecnico in fase di progettazione e selezione

- **Assistenza pre-vendita qualificata**
- **Strumenti di calcolo e selezione**
- **Ottimizzazione della selezione:** prestazioni, affidabilità ed economicità dell'applicazione



Competent assistance and technical support during design and selection activities

- **Skilled pre-sale service**
- **Calculation and selection tools**
- **Selection optimization:** enhanced application performance, reliability, and cost-efficiency

Flange standard per attacco servomotori

Albero veloce: collegamento servo motore mediante giunto con elastomero, torsionalmente rigido

Albero lento: integrale con o senza linguetta; cavo con cava linguetta o con unità di bloccaggio

- **Programma di fabbricazione e tipologia di prodotti in grado di garantire l'accoppiabilità con tutti i servo motori presenti sul mercato, con prodotti standard**
- Elevata **stabilità e rigidità** del **collegamento** riduttore - servomotore
- **Calettamento** servomotore **senza gioco**
- **Facilità di smontaggio** servomotore anche dopo lunghi periodi di funzionamento

Tipo R - Type R



Servo riduttori con campana e giunto
Servo gear boxes with bell housing and coupling

Standard input **flanges** for servo-motor

Input shaft: with torsionally rigid elastomer coupling

Output shaft: smooth solid shaft with or without key; hollow shaft with keyway or with shrink discs

- **Manufacturing program and product types suitable to ensure full coupling possibility to all servomotors available on the market, thanks to standard products**
- High **stability and stiffness** of servomotor-gear reducer **connection**
- **Backlash-free** servomotor **keying**
- **Easy** servomotor **dismounting** even after long running periods

Prodotto collaudato al 100%

- **Elevati standard qualitativi e affidabilità**
- **Gioco angolare certificato, a richiesta**



Product 100% tested

- **High quality standard and reliability**
- **Certified angular backlash, upon request**

Pagina lasciata intenzionalmente bianca
This page is intentionally left blank

Serie di servo riduttori (a vite, coassiali, ad assi paralleli e ortogonali) senza motore in esecuzione **specifica SR per automazione**, dimensionati in ogni parte per la **massima rigidità torsionale** e il **minimo gioco angolare**, per trasmettere **elevati momenti torcenti** e sopportare elevati **carichi** sull'estremità d'albero lento

Caratteristiche principali:

- carcasse **monolitiche** di **ghisa**, rigide e precise; flange servo motore **quadrate**; dimensioni compatte
- sopportazioni ampiamente dimensionate
- fissaggio universale; scalamento infittito delle grandezze e delle prestazioni
- **ampia gamma** di **dimensioni** di **accoppiamento servo motore**
- **regolarità di moto** e **silenziosità**
- anelli di tenuta per elevata velocità in ingresso
- **bussola con intagli e collare di bloccaggio**
- manutenzione ridotta
- completezza di esecuzioni

Notevole grado di precisione, rigidità e compattezza ottenuto mediante:

- lavorazioni accurate e precise delle dentature
- **ottimizzazione delle prestazioni dell'ingranaggio a vite** (vite con profilo a evolvente ZI superfinito e rettificato e ruota a vite con profilo adeguatamente coniugato)
- **ingranaggi cilindrici rettificati, conici accuratamente rodati**
- controlli rigorosi

Series of servo gearmotors (with worm gear, coaxial, parallel and right angle shafts) without motors, in a **specific design SR for motion control**, carefully designed for the **highest torsional stiffness** and the **lowest angular backlash**, to transmit **maximum accelerating torque** and to carry high **overhung loads**

Main features:

- rigid and precise **cast iron single-piece housings**; servo motor square flanges; compactness
- **bearings** selected for maximum service life
- universal mounting; wide range of sizes and performance steps
- **wide range** of **servo motor coupling dimensions**
- **smooth and quiet running**
- seal rings for high input speed
- **bush with slots and hub clamp**
- minimum maintenance requirements
- comprehensive design range

Precision, stiffness and compactness obtained through:

- careful and precise gear machining
- **optimization of worm gear pair performances** (worm with ground and superfinished ZI involute profile and worm wheel with properly conjugate profile)
- **cylindrical gear pairs with ground profile**, bevel gear pairs with lapped profile
- strict controls

Gamma

Product range

Vite

Gioco massimo:

– ridotto ≤ 7 arcmin

$n_{1max} = 3\,550 \text{ min}^{-1}$

Grandezze:

– servo riduttori ad accoppiamento diretto 32 ... 81

– servo riduttori ad accoppiamento con campana e giunto 40 ... 126

Rotismi: V, IV

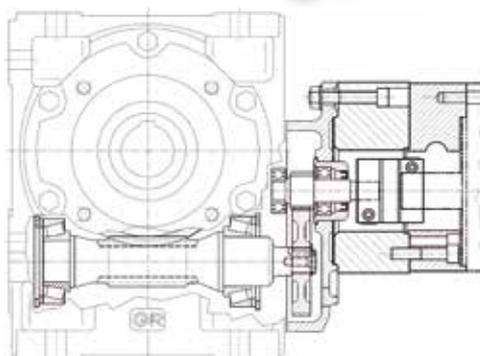
Rapporti:

– servo riduttori ad accoppiamento diretto 7 ... 239

– servo riduttori ad accoppiamento con campana e giunto 7 ... 127

$M_{A2} \leq 2\,700 \text{ N m}$

Corona ruota a vite di **bronzo al Nichel** e vite con profilo a **evolvente (ZI)** rettificato e **superfinito**



Worm

Max backlash:

– reduced ≤ 7 arcmin

$n_{1max} = 3\,550 \text{ min}^{-1}$

Sizes:

– servo gear boxes direct coupling 32 ... 81

– servo gear boxes with bell housing and coupling 40 ... 126

Gear stage: V, IV

Ratios:

– servo gear boxes direct coupling 7 ... 239

– servo gear boxes with bell housing and coupling 7 ... 127

$M_{A2} \leq 2\,700 \text{ N m}$

Ni bronze worm wheel and worm with **superfinished involute (ZI)** profile

Coassiale

Gioco massimo:

– ridotto ≤ 10 arcmin

$n_{1max} = 3\,550 \text{ min}^{-1}$

Grandezze: 32 ... 101

Rotismi: 2I, 3I

Rapporti: 3,96 ... 154

$M_{A2} \leq 4\,000 \text{ N m}$

Ingranaggi cilindrici a dentatura elicoidale con profilo **rettificato** e pignone ultima riduzione con tre **sopporti**



Coaxial

Max backlash:

– ridotto ≤ 10 arcmin

$n_{1max} = 3\,550 \text{ min}^{-1}$

Sizes: 32 ... 101

Gear stage: 2I, 3I

Ratios: 3,96 ... 154

$M_{A2} \leq 4\,000 \text{ N m}$

Cylindrical helical gears with **ground** profile and pinion of final reduction stage with **three bearings**

Assi paralleli

Gioco massimo:

– ridotto ≤ 7 arcmin

$n_{1max} = 3\,550 \text{ min}^{-1}$

Grandezze:

- servo riduttori ad accoppiamento diretto 40 ... 125
- servo riduttori ad accoppiamento con campana e giunto 50 ... 125

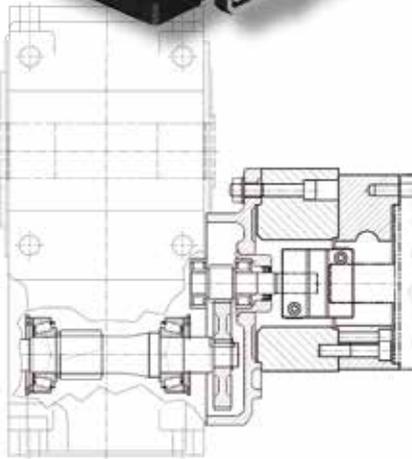
Rotismi: 2l, 3l

Rapporti:

- servo riduttori ad accoppiamento diretto 6,42 ... 110
- servo riduttori ad accoppiamento con campana e giunto 6,42 ... 123

$M_{A2} \leq 3\,000 \text{ N m}$

Ingranaggi cilindrici a dentatura elicoidale con profilo **rettificato**



Parallel shafts

Max backlash:

– reduced ≤ 7 arcmin

$n_{1max} = 3\,550 \text{ min}^{-1}$

Sizes:

- servo gear boxes direct coupling 40 ... 125
- servo gear boxes with bell housing and coupling 50 ... 125

Gear stage: 2l, 3l

Ratios:

- servo gear boxes direct coupling 6,42 ... 110
- servo gear boxes with bell housing and coupling 6,42 ... 123

$M_{A2} \leq 3\,000 \text{ N m}$

Cylindrical helical gears with **ground** profile

Assi ortogonali

Gioco massimo:

– ridotto ≤ 7 arcmin

$n_{1max} = 3\,550 \text{ min}^{-1}$

Grandezze:

- servo riduttori ad accoppiamento diretto 40 ... 125
- servo riduttori ad accoppiamento con campana e giunto 50 ... 140

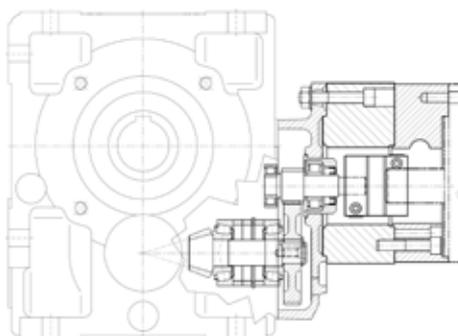
Rotismi: CI, ICI

Rapporti:

- servo riduttori ad accoppiamento diretto 6,46 ... 139
- servo riduttori ad accoppiamento con campana e giunto 6,53 ... 127

$M_{A2} \leq 3\,000 \text{ N m}$

Ingranaggi cilindrici a dentatura elicoidale con profilo **rettificato**, ingranaggi conici a dentatura spiroidale Gleason con profilo **accuratamente rodato**



Right angle shafts

Max backlash:

– ridotto ≤ 7 arcmin

$n_{1max} = 3\,550 \text{ min}^{-1}$

Sizes:

- servo gear boxes direct coupling 40 ... 125
- servo gear boxes with bell housing and coupling 50 ... 140

Gear stage: CI, ICI

Ratios:

- servo gear boxes direct coupling 6,46 ... 139
- servo gear boxes with bell housing and coupling 6,53 ... 127

$M_{A2} \leq 3\,000 \text{ N m}$

Cylindrical helical gears with **ground** profile. Gleason bevel gear with accurately **lapped** profile

Simboli e unità di misura

Pedici

0	relativo all'asse motore
1	relativo all'asse veloce (entrata) servo riduttore
2	relativo all'asse lento (uscita) servo riduttore
a	accelerazione
c	relativo al ciclo
e	emergenza
eq	equivalente nel ciclo
max	massimo in un campo di valori
th	termico equivalente nel ciclo

Simboli

$n_{1\max}$	[min ⁻¹]	velocità massima servo motore nel ciclo
n_{N1}	[min ⁻¹]	velocità nominale asse veloce del servo riduttore, cui sono riferite le prestazioni nominali (3000 min ⁻¹)
n_{N2}	[min ⁻¹]	velocità nominale asse lento del servo riduttore
$n_{2\ 1} \dots n_{2\ n}$	[min ⁻¹]	velocità asse lento servo riduttore nell'intervallo 1 ... n del ciclo di lavoro
i		rapporto di trasmissione
M_{01}	[N m]	momento torcente nominale motore a velocità 0 (momento di stallo) in servizio continuo S1
M_{N1}	[N m]	momento torcente nominale motore alla velocità n_{N0} (in servizio continuo S1)
$M_{A1\max}$	[N m]	massimo momento torcente accelerante motore ammesso
$M_{1\max}, M_{2\max}$	[N m]	momento torcente massimo all'asse motore, all'asse lento servo riduttore
M_{N2}	[N m]	momento torcente nominale servo riduttore alla velocità n_{N2} (in servizio continuo S1)
M_{A2}	[N m]	momento torcente accelerante servo riduttore alla velocità n_{N2}
M_{E2}	[N m]	momento torcente di emergenza servo riduttore (max 1 000 volte complessivamente)
M_{2eq}	[N m]	momento torcente continuativo equivalente nel ciclo, riferito all'asse lento servo riduttore
F_{r2eq}, F_{a2eq}	[N]	carico radiale, assiale continuativo equivalente nel ciclo sull'albero servo riduttore
F_{r2}, F_{a2}	[N]	carico radiale, assiale ammissibile sull'albero lento servo riduttore
J_0	[kg cm ²]	momento di inerzia (di massa) del motore riferito all'asse motore
J_1	[kg cm ²]	momento di inerzia (di massa) del servo riduttore riferito all'asse veloce (entrata) del servo riduttore
J_{1tot}	[kg cm ²]	momento di inerzia (di massa) totale, somma del momento di inerzia esterno e del momento di inerzia del servo riduttore, riferito all'asse veloce (entrata)
J	[kg cm ²]	momento di inerzia (di massa) esterno (giunti, macchina azionata) massimo riferito all'asse lento
t_c	[s]	tempo ciclo
$t_1 \dots t_n$	[s]	durata dell'intervallo 1 ... n del ciclo di lavoro
f_{SA}		fattore di servizio riferito ai momenti torcenti acceleranti
Δ_S	[mm]	errore di posizionamento dovuto al gioco angolare servo riduttore
p	[arcmin]	precisione del trasduttore di retroazione
$\Delta\varphi$	[arcmin]	gioco angolare asse lento, con $M_2 = 0,02 M_{N2}$
C_{t2}	[N m / arcmin]	rigidezza torsionale asse lento servo riduttore (valori riferiti a condizioni di carico nominale)
L_{pA}	[dB(A)]	livello di pressione sonora (media dei valori misurati a 1 m dalla superficie esterna del servo riduttore situato in campo libero e su piano riflettente, tolleranza +3 dB(A) a carico e velocità nominali)
α_0	[rad/s ²]	accelerazione angolare massima motore (a vuoto)
α_1	[rad/s ²]	accelerazione angolare riferita all'asse motore

Symbols and units of measures

Subscripts to symbols

0	relevant to motor shaft
1	relevant to high speed (input) shaft of servo gear reducer
2	relevant to low speed (output) shaft of servo gear reducer
a	acceleration
c	relevant to the cycle
e	emergency
eq	equivalent in the cycle
max	maximum in a field of values
th	thermal equivalent in the cycle

Symbols

$n_{1\max}$	[min ⁻¹]	max servo motor speed in the duty cycle
n_{N1}	[min ⁻¹]	nominal speed of servo gear reducer high speed shaft, which the nominal ratings refer to (3000 min ⁻¹)
n_{N2}	[min ⁻¹]	nominal speed of servo gear reducer low speed shaft
$n_{2\ 1} \dots n_{2\ n}$	[min ⁻¹]	servo gear reducer low speed shaft in the interval 1 ... n in the operation cycle
i		transmission ratio
M_{01}	[N m]	nominal motor torque at speed 0 (stall torque) in continuous duty S1
M_{N1}	[N m]	nominal motor torque at speed n_{N0} (in continuous duty S1)
$M_{A1\max}$	[N m]	maximum motor accelerating torque admitted
$M_{1\max}, M_{2\max}$	[N m]	maximum torque on motor shaft, on servo gear reducer low speed shaft
M_{N2}	[N m]	nominal torque of servo gear reducer at speed n_{N2} (in continuous duty cycle S1)
M_{A2}	[N m]	accelerating torque of servo gear reducer at speed n_{N2}
M_{E2}	[N m]	emergency torque of servo gear reducer (max 1 000 times in total)
M_{2eq}	[N m]	continuous torque equivalent in the cycle, referred to servo gear reducer low speed shaft
F_{r2eq}, F_{a2eq}	[N]	continuous radial, axial load equivalent in the cycle on servo gear reducer low speed shaft
F_{r2}, F_{a2}	[N]	permissible radial, axial load on servo gear reducer low speed shaft
J_0	[kg cm ²]	moment of inertia (of mass) of motor referred to motor shaft
J_1	[kg cm ²]	moment of inertia (of mass) of servo gear reducer referred to high speed (input) shaft
J_{1tot}	[kg cm ²]	total moment of inertia (of mass), sum of the external moment of inertia and of servo gear reducer moment of inertia, referred to the high speed (input) shaft
J	[kg cm ²]	maximum external moment of inertia (of mass) (couplings, driven machine) referred to low speed shaft
t_c	[s]	cycle time
$t_1 \dots t_n$	[s]	interval duration 1 ... n of operation cycle
f_{SA}		service factor referred to accelerating torques
Δ_S	[mm]	positioning error due to servo gear reducer angular backlash
p	[arcmin]	feedback transducer precision
$\Delta\varphi$	[arcmin]	angular backlash of low speed shaft, with $M_2 = 0,02 M_{N2}$
C_{t2}	[N m / arcmin]	servo gear reducer torsional stiffness referred to the low speed shaft under nominal load
L_{pA}	[dB(A)]	sound pressure level (mean of measurement at 1 m from external profile of servo gear reducer standing in free field on a reflecting surface, tolerance +3 dB (A)) at nominal speed and load
α_0	[rad/s ²]	maximum angular acceleration of motor (on no-load)
α_1	[rad/s ²]	angular acceleration referred to motor shaft

Scelta Selection



2

Indice

2 - Scelta	18
2a - Dati richiesti	18
2b - Selezione riduttore	18
2c - Verifiche	19

Contents

2 - Selection	18
2a - Required data	18
2b - Gear reducer selection	18
2c - Verifications	19

2 - Scelta

Nella definizione delle leggi del moto, occorre tenere presente quanto segue:

- il valore di accelerazione di progetto deve essere il minimo possibile, per contenere il momento accelerante richiesto e quindi il valore finale della grandezza servo riduttore e servo motore;
- il rapporto di trasmissione (del servo riduttore) i che ottimizza la trasmissione (ossia sfrutta al meglio la capacità di accelerazione del servo motore in relazione alla propria inerzia e a quella della macchina azionata) è quello fornito dalla relazione:

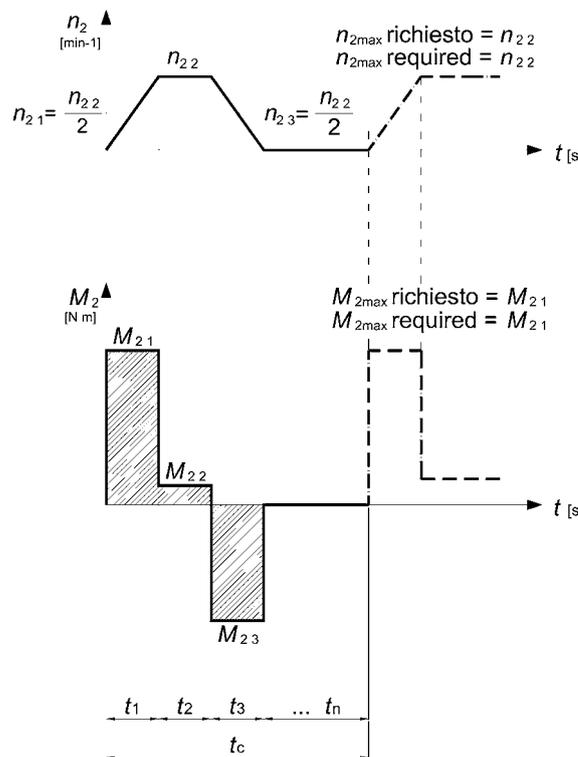
$$i = \sqrt{\frac{J}{J_0}}$$

la massima accelerazione angolare α_1 , che può essere effettivamente ottenuta (in funzione dell'inerzia della macchina e del servo motore) è data da:

$$\alpha_1 = \alpha_0 \frac{J_0}{J_1 + J_0}$$

valori superiori non sono ottenibili.

2 - Selection



According to the definition of the laws of motion, consider following aspects:

- the acceleration value of project must be as low as possible, in order to limit the accelerating torque required and therefore the final value of servo gear reducer and servo motor size;
- the (servo gear reducer) transmission ratio i optimising the transmission (i.e. exploiting the accelerating capacity of servo motor according to its inertia and to the one of the driven machine) is given by the ratio:

$$i = \sqrt{\frac{J}{J_0}}$$

the maximum angular acceleration α_1 that can be really obtained (according to the inertias of machine and servo motor) is given by:

$$\alpha_1 = \alpha_0 \frac{J_0}{J_1 + J_0}$$

higher values cannot be reached.

2a - Dati richiesti

Disporre dei dati necessari della macchina da azionare e del ciclo di lavoro:

- numero e durata degli intervalli $t_1 \dots t_n$ alle diverse condizioni di carico;
- velocità $n_{2,1} \dots n_{2,n}$ nei diversi intervalli $t_1 \dots t_n$ e individuare la velocità massima richiesta nell'intero ciclo di lavoro $n_{2,max}$ **richiesta**;
- momenti torcenti $M_{2,1} \dots M_{2,n}$ nei diversi intervalli $t_1 \dots t_n$ e individuare il momento torcente massimo richiesto nell'intero ciclo di lavoro $M_{2,max}$ **richiesto**;
- momento d'inerzia (di massa) esterno (giunti, macchina) J ;
- momento d'emergenza della macchina M_{E2} **richiesto**.

2a - Required data

Make available all necessary data of the machine to be driven and of the duty cycle:

- number and duration of the intervals $t_1 \dots t_n$ at different load conditions;
- speed $n_{2,1} \dots n_{2,n}$ in the different intervals $t_1 \dots t_n$ and determine the maximum speed $n_{2,max}$ **required** in the whole duty cycle;
- torques $M_{2,1} \dots M_{2,n}$ in the different intervals $t_1 \dots t_n$ and determine the maximum torque $M_{2,max}$ **required** in the whole duty cycle;
- external moment of inertia J (of mass) (couplings, machine);
- machine emergency torque M_{E2} **required**.

2b - Selezione servo riduttore

In base alla velocità e al momento torcente massimi richiesti dall'applicazione selezionare un servo riduttore per il quale:

$$M_{A2} \geq M_{2,max} \text{ richiesto} \cdot fs_A \text{ richiesto}$$

$$i \leq n_{1,max} / n_{2,max} \text{ richiesto}$$

$$n_{1,max} \leq 3\,550 \text{ min}^{-1} \text{ (servizio S5 60\%)}$$

$$n_{1,max} \leq 3\,000 \text{ min}^{-1} \text{ (servizio S1)}$$

M_{A2} [N m] è il momento torcente accelerante servo riduttore (ved. capp. 3, 4 e 5).

$n_{1,max}$ è la velocità massima del servo motore nel ciclo.

fs_A fattore di servizio riferito al momento torcente accelerante.

2b - Servo gear reducer selection

According to the maximum output speed and torque required by the duty cycle select a servo gear reducer so that:

$$M_{A2} \geq M_{2,max} \text{ required} \cdot fs_A \text{ required}$$

$$i \leq n_{1,max} / n_{2,max} \text{ required}$$

$$n_{1,max} \leq 3\,550 \text{ min}^{-1} \text{ (duty cycle S5 60\%)}$$

$$n_{1,max} \leq 3\,000 \text{ min}^{-1} \text{ (duty cycle S1)}$$

M_{A2} [N m] is the accelerating torque of servo gear reducer (see ch. 3, 4 and 5).

$n_{1,max}$ is the maximum servo motor speed within the duty cycle.

fs_A service factor referred to accelerating torque.

Livello di rigidezza e/o di precisione della catena cinematica ¹⁾	fs_A							
	z [avv./h]							
	250	500	710	1 000	1 400	2 000	2 800	4 000
alto	1	1,06	1,12	1,18	1,25	1,32	1,4	1,5
medio	1,12	1,18	1,25	1,32	1,4	1,5	1,6	-
basso	1,25	1,32	1,4	1,5	-	-	-	-

¹⁾ Per un'indicazione sulla natura della catena cinematica considerare livello **alto**, **medio** e **basso** quando i giochi e le elasticità della trasmissione sono circa **1**, **3**, **10** volte, rispettivamente, quelli del servo riduttore.

Stiffness and/or precision level and cinematic chain ¹⁾	fs_A							
	z [starts/h]							
	250	500	710	1 000	1 400	2 000	2 800	4 000
high	1	1,06	1,12	1,18	1,25	1,32	1,4	1,5
medium	1,12	1,18	1,25	1,32	1,4	1,5	1,6	-
low	1,25	1,32	1,4	1,5	-	-	-	-

¹⁾ For an indication on the nature of the cinematic chain, consider the **high**, **medium** and **low** level when the backlash and the elasticity of the transmission are approx. **1**, **3**, **10** times, respectively, the ones of the servo gear reducer.

2c - Verifiche

Dimensioni di accoppiamento servo motore

Verificare che tra le diverse dimensioni di accoppiamento previste per il servo riduttore precedentemente selezionato ($d_{xe_{max}}$, S_1 , M_1 , N_1) vi sia una configurazione compatibile con le dimensioni di accoppiamento del servo motore prescelto. In caso negativo, modificare le selezioni o interpellarci.

Momento torcente equivalente M_{2eq}

In base al servo riduttore precedentemente selezionato e ai dati della macchina da azionare, verificare che:

$$M_{2eq} \leq M_{N2}$$

Se la condizione non è soddisfatta riesaminare, se possibile, i dati dell'applicazione o scegliere un servo riduttore di grandezza superiore.

M_{2eq} [N m] è il momento torcente continuativo equivalente nel ciclo di lavoro, riferito all'asse lento servo riduttore:

$$M_{2eq} = \sqrt[EXP]{\frac{|M_{21}|^{EXP} \cdot n_{21} \cdot t_1 + \dots + |M_{2n}|^{EXP} \cdot n_{2n} \cdot t_n}{n_{N2} \cdot t_c}}$$

EXP = 6,7 (6 per i riduttori a vite)

n_{N2} [min^{-1}] è la velocità nominale (massima) asse lento servo riduttore (n_{N1} / i);

M_{N2} [N m] è il momento torcente nominale servo riduttore;

t_i [s] durata intervallo 1 ... n nel ciclo di lavoro.

Momento torcente massimo M_{2max}

In base al servo riduttore e al servo motore selezionati, verificare che:

$$a) M_{2max} \cdot fs_{A \text{ richiesto}} \leq M_{A2}$$

M_{A2} [N m] è il momento torcente accelerante servo riduttore

M_{2max} [N m] è il momento torcente massimo all'asse lento servo riduttore:

$$M_{2max} = M_{1max} \cdot i \cdot \eta$$

M_{1max} [N m] è il momento torcente massimo all'asse servo motore

i rapporto di trasmissione

η rendimento servo riduttore

$$b) M_{1max} \leq M_{A1max}$$

Se le condizioni a) e b) non sono soddisfatte, occorre limitare la corrente servo motore.

Momento torcente di emergenza M_{E2}

In presenza di arresti di emergenza o di carichi sospesi, verificare che:

$$M_{E2 \text{ richiesto}} \leq M_{E2}$$

Se la condizione non è soddisfatta, passare alla grandezza superiore.

$M_{E2 \text{ richiesto}}$ [N m] è il momento torcente d'emergenza dell'applicazione.

M_{E2} [N m] è il momento torcente d'emergenza (max 1 000 volte complessivamente per non oltre 3 s ciascuna) che il servo riduttore può sopportare.

2c - Verifications

Servo motor coupling dimensions

Verify that the coupling dimensions of the servo motor selected matches with one of the possible coupling dimensions ($d_{xe_{max}}$, S_1 , M_1 , N_1) available for the servo gear reducer selected before. If not, select another servo gear reducer or servo motor or consult us.

Equivalent torque M_{2eq}

According to the driven machine data and to the servo gear reducer selected before, verify that:

$$M_{2eq} \leq M_{N2}$$

If the condition is not satisfied, re-examine, if possible, the application data or select a servo gear reducer of higher size.

M_{2eq} [N m] is the continuous equivalent torque in the duty cycle, referred to the low speed shaft of servo gear reducer:

$$M_{2eq} = \sqrt[EXP]{\frac{|M_{21}|^{EXP} \cdot n_{21} \cdot t_1 + \dots + |M_{2n}|^{EXP} \cdot n_{2n} \cdot t_n}{n_{N2} \cdot t_c}}$$

EXP = 6,7 (6 for worm gear reducer)

n_{N2} [min^{-1}] is the nominal (maximum) speed of servo gear reducer low speed shaft (n_{N1} / i);

M_{N2} [N m] is the nominal servo gear reducer torque;

t_i [s] duty cycle interval duration 1 ... n.

Maximum torque M_{2max}

According to the servo gear reducer and to the servo motor selected, verify that:

$$a) M_{2max} \cdot fs_{A \text{ required}} \leq M_{A2}$$

M_{A2} [N m] is the accelerating torque of servo gear reducer

M_{2max} [N m] is the maximum torque on servo gear reducer low speed shaft:

$$M_{2max} = M_{1max} \cdot i \cdot \eta$$

M_{1max} [N m] is the maximum torque on servo motor shaft

i transmission ratio

η servo gear reducer efficiency

$$b) M_{1max} \leq M_{A1max}$$

If the conditions a) and b) are not satisfied, it is necessary to limit the servo motor current.

Emergency torque M_{E2}

In presence of emergency stop and suspended loads, verify that:

$$M_{E2 \text{ required}} \leq M_{E2}$$

If the condition is not satisfied, use the next larger size.

$M_{E2 \text{ required}}$ [N m] is the emergency torque of the applications.

M_{E2} [N m] is the emergency torque (max 1 000 times in total for not more than 3 s each) that can be supported by the servo gear reducer.

2 - Scelta

Carico radiale F_{r2eq} e assiale F_{a2eq} equivalente

Verificare gli eventuali carichi radiali o assiali equivalenti (per carichi assiali disassati, interpellarci):

$$F_{r2eq} \leq F_{r2}$$

$$F_{a2eq} \leq F_{a2}$$

F_{r2eq} [N] è il **carico radiale continuativo equivalente** richiesto all'albero lento del servo riduttore (per coassiali grand. 81, 101, paralleli e ortogonali grand. 63 ... 125, utilizzare nella formula l'esponente 3 anziché 3,33).

$$F_{r2eq} = \sqrt[3,33]{\frac{|F_{r21}|^{3,33} \cdot n_{21} \cdot t_1 + \dots + |F_{r2n}|^{3,33} \cdot n_{2n} \cdot t_n}{n_{N2} \cdot t_c}}$$

F_{r2n} [N] è il carico radiale riferito al singolo intervallo n del ciclo di lavoro.

$$F_{r2n} = k \cdot \frac{2 \cdot M_{2n}}{d}$$

M_{2n} [N m] è il momento torcente richiesto all'albero lento del servo riduttore, nel singolo intervallo n del ciclo di lavoro.

d [m] è il diametro primitivo dell'organo calettato sull'albero lento.

k è un coefficiente che assume valori diversi a seconda del tipo di trasmissione.

$k = 1,5$ per trasmissione a cinghia dentata;
 $k = 1,1$ per trasmissione a ingranaggio cilindrico a denti dritti;
 $k = \text{tg } \alpha / \cos \beta$ per trasmissioni a ingranaggio cilindrico elicoidale (α angolo di pressione, β angolo d'elica).

n_{N2} [min^{-1}] è la velocità nominale asse lento del servo riduttore:
 $n_{N2} = n_{N1} / i$.

F_{r2} [N] è il carico radiale ammissibile indicato ai capp. 3.8, 4.5, 5.6.

t_i [s] durata intervallo 1 ... n nel ciclo di lavoro.

F_{a2eq} [N] è il carico assiale continuativo equivalente richiesto all'albero lento del servo riduttore (per coassiali grand. 81, 101, paralleli e ortogonali grand. 63 ... 125, utilizzare nella formula l'esponente 3 anziché 3,33).

$$F_{a2eq} = \sqrt[3,33]{\frac{|F_{a21}|^{3,33} \cdot n_{21} \cdot t_1 + \dots + |F_{a2n}|^{3,33} \cdot n_{2n} \cdot t_n}{n_{N2} \cdot t_c}}$$

F_{a2n} [N] è il carico assiale riferito al singolo intervallo n del ciclo di lavoro; nel caso di trasmissione a ingranaggio cilindrico elicoidale vale:

$$F_{a2n} = \frac{2 \cdot M_{2n}}{d} \cdot \text{tg } \beta$$

β [rad] è l'angolo d'elica della dentatura elicoidale.

F_{a2} [N] è il carico assiale ammissibile indicato ai capp. 3.8, 4.5, 5.6.

t_i [s] durata intervallo 1 ... n nel ciclo di lavoro.

2 - Selection

Equivalent radial F_{r2eq} and axial F_{a2eq} load

Verify the possible radial and axial loads (for misaligned axial loads, consult us):

$$F_{r2eq} \leq F_{r2}$$

$$F_{a2eq} \leq F_{a2}$$

F_{r2eq} [N] is the **continuous equivalent radial load** acting on servo gear reducer low speed shaft end (for coaxial sizes 81, 101, helical and bevel-helical sizes 63 ... 125, use in the formula the exponent 3 instead of 3,33).

$$F_{r2eq} = \sqrt[3,33]{\frac{|F_{r21}|^{3,33} \cdot n_{21} \cdot t_1 + \dots + |F_{r2n}|^{3,33} \cdot n_{2n} \cdot t_n}{n_{N2} \cdot t_c}}$$

F_{r2n} [N] is the radial load referred to the single interval n of duty cycle.

$$F_{r2n} = k \cdot \frac{2 \cdot M_{2n}}{d}$$

M_{2n} [N m] is the torque required by servo gear reducer low speed shaft, in the single interval n of duty cycle.

d [m] is the pitch diameter of the drive fitted onto the low speed shaft.

k is a coefficient which assumes different values according to transmission type:

$k = 1,5$ for timing belt drive;
 $k = 1,1$ for spur gear drive;
 $k = \text{tg } \alpha / \cos \beta$ for helical gear drive (α pressure angle, β helix angle).

n_{N2} [min^{-1}] is the servo gear reducer nominal output speed:
 $n_{N2} = n_{N1} / i$.

F_{r2} [N] is the permissible radial load stated at ch. 3.8, 4.5, 5.6.

t_i [s] duty cycle interval duration 1 ... n .

F_{a2eq} [N] is the continuous equivalent axial load acting on servo gear reducer low speed shaft end (for coaxial sizes 81, 101, helical and bevel-helical sizes 63 ... 125, use in the formula the exponent 3 instead of 3,33).

$$F_{a2eq} = \sqrt[3,33]{\frac{|F_{a21}|^{3,33} \cdot n_{21} \cdot t_1 + \dots + |F_{a2n}|^{3,33} \cdot n_{2n} \cdot t_n}{n_{N2} \cdot t_c}}$$

F_{a2n} [N] is the axial load referred to the single interval n of duty cycle; in case of helical gear drive, its value is given by:

$$F_{a2n} = \frac{2 \cdot M_{2n}}{d} \cdot \text{tg } \beta$$

β [rad] is the gear helix angle.

F_{a2} [N] is the permissible radial load stated at ch. 3.8, 4.5, 5.6.

t_i [s] duty cycle interval duration 1 ... n .

2 - Scelta

Precisione di posizionamento

Verificare che l'errore di posizionamento dovuto ai giochi angolari del servo riduttore e alla risoluzione del trasduttore di retroazione utilizzato sul servo motore, sia inferiore al valore richiesto dall'applicazione:

$$\Delta s = \frac{\pi \cdot d}{21600} \cdot \left(\pm \Delta\varphi \pm \frac{p}{i} \right) \leq \Delta s \text{ richiesto}$$

Δs [mm] è l'errore di posizionamento;

d [mm] è il diametro primitivo dell'organo calettato sull'albero lento servo riduttore;

$\Delta\varphi$ [arcmin] è il valore del gioco angolare asse lento servo riduttore, (ved. capp. 3.9, 4.6, 5.7);

p [arcmin] è la precisione del trasduttore di retroazione; assumere 10 per resolver, 2,7 per encoder con 2 000 impulsi/giro, 5,4 per encoder con 1 000 impulsi/giro;

i è il rapporto di trasmissione del servo riduttore.

2 - Selection

Positioning accuracy

Verify that the positioning error due to angular backlash of servo gear reducer and to resolution of feedback transducer used on servo motor, is lower than the value requested by the application:

$$\Delta s = \frac{\pi \cdot d}{21600} \cdot \left(\pm \Delta\varphi \pm \frac{p}{i} \right) \leq \Delta s \text{ requested}$$

Δs [mm] is the positioning error;

d [mm] is the pitch diameter of the unit keyed onto low speed shaft of servo gear reducer;

$\Delta\varphi$ [arcmin] is the value of the servo gear reducer low speed shaft angular backlash (see ch. 3.9, 4.6, 5.7);

p [arcmin] is the precision of the feedback transducer; consider 10 for resolver, 2,7 for encoder with 2 000 ppr, 5,4 for encoder with 1 000 ppr;

i is the transmission ratio of the servo gear reducer.

Pagina lasciata intenzionalmente bianca
This page is intentionally left blank

Servo riduttori a vite

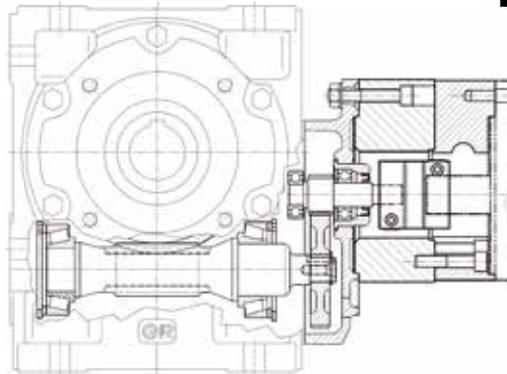
Worm servo gear reducers

MR V 32 ... 81
MR IV 32 ... 81



3

RV 40 ... 126
R IV 40 ... 126



Indice

3.1 - Caratteristiche	24
3.2 - Designazione	25
3.3 - Tabelle di selezione (MR)	26
3.4 - Esecuzioni, dimensioni, forme costruttive e quantità d'olio (MR)	38
3.5 - Tabelle di selezione (R)	40
3.6 - Esecuzioni, dimensioni, forme costruttive e quantità d'olio (R)	62
3.7 - Dimensioni di accoppiamento lato entrata (R)	64
3.8 - Carichi radiali F_{r2} o assiali F_{a2} sull'estremità d'albero lento	66
3.9 - Dettagli costruttivi e funzionali	76
3.10 - Accessori ed esecuzioni speciali	80

Contents

3.1 - Specifications	24
3.2 - Designation	25
3.3 - Selection tables (MR)	26
3.4 - Designs, dimensions, mounting positions and oil quantities (MR)	38
3.5 - Selection tables (R)	40
3.6 - Designs, dimensions, mounting positions and oil quantities (R)	62
3.7 - Input side mating dimensions (R)	64
3.8 - Radial loads F_{r2} or axial loads F_{a2} on low speed shaft end	66
3.9 - Structural and operational details	76
3.10 - Accessories and non-standard designs	80

3 - Servo riduttori a vite

3.1 Caratteristiche

- due diversi tipi di servo riduttore: tipo **MR** per accoppiamento diretto con il servo motore (massima compattezza) e tipo **R** per accoppiamento con campana e giunto torsionalmente rigido (massima flessibilità di applicazione);
- 5 grandezze (di cui 2 doppie, per un totale di 7 grandezze: 32 ... 81) servo riduttore tipo MR e 6 grandezze (di cui 3 doppie, per un totale di 9 grandezze: 40 ... 126) per servo riduttore tipo R;
- ingranaggio a vite con o senza prerotismo (1 ingranaggio cilindrico);
- rapporti di trasmissione «finiti» (V);
- 2 classi di gioco angolare asse lento: gioco normale o gioco ridotto (a richiesta);
- calettamento servo motore:
MR V, servo motore calettato direttamente nella vite mediante accoppiamento stretto con linguetta, intagli e collare di bloccaggio; **disponibile anche accoppiamento senza linguetta in base al valore di M_{A1max}** ;
MR IV, servo motore con pignone prima riduzione calettato direttamente sull'estremità d'albero mediante interferenza e linguetta;
R V e R IV, servo motore calettato mediante giunto torsionalmente rigido e campana di adattamento;
- possibilità di seconda sporgenza d'albero veloce (o intermedio per rotismo IV);
- vite con cuscinetti volventi a rulli conici contrapposti (obliquo a due corone di sfere più uno a sfere, per grand. 32); ruota a vite con cuscinetti volventi a sfere;
- albero lento cavo con cava linguetta e (grand. 63 ... 126) gole anello elastico per estrazione: di ghisa sferoidale (griglia per grand. 32 e 40) integrale con la ruota a vite; albero lento normale (sporgente a destra o a sinistra) o bisporgente (ved. cap. 3.10);
- fissaggio universale: con piedi integrali alla carcassa (inferiori, superiori e verticali sulla faccia opposta al motore) e con flangia B14 (integrale alla carcassa per grand. 32 ... 50) sulle due facce di uscita dell'albero lento cavo; flangia B5 con centraggio «foro» montabile sulle flange B14 (ved. cap. 3.10);
- anelli di tenuta per elevata velocità in entrata per tutte le grandezze;
- lubrificazione a bagno d'olio (carcassa con elevata capienza) con olio sintetico (cap. 6.7) per lubrificazione «lunga vita»: servo riduttori con un tappo (grand. 32 ... 64) o due tappi (grand. 80, 81) forniti completi di olio; con tappo di carico con valvola, scarico e livello (grandezze 100 ... 126) forniti senza olio;
- verniciatura: protezione esterna con smalto bicomponente poliaccrilico all'acqua, nero RAL 9005 (opacità 5 glass), idonea a resistere agli agenti atmosferici e aggressivi (classe di corrosività C3 secondo ISO 12944-2) e a consentire ulteriori finiture con prodotti bicomponente; protezione interna con vernice a polveri epossidiche (grand. 32 ... 81) o epossidica (grand. 100 ... 126) idonee a resistere agli oli sintetici.

Rotismo:

- a vite: a 1 ingranaggio cilindrico e vite;
- ingranaggi a vite con rapporti di trasmissione ($i = 7 \dots 63$) interi e uguali per le diverse grandezze;
- rapporti di trasmissione nominali secondo R10 (8 ... 315);
- vite cilindrica di acciaio 16 CrNi4 UNI 7846-78 cementata/temprata con profilo a evolvente (ZI) rettificato e superfinito;
- ruota a vite con profilo adeguatamente coniugato a quello della vite tramite ottimizzazione del creatore, con mozzo di ghisa sferoidale o griglia (secondo la grandezza) e corona di bronzo fosforoso PB2 BS 1400-85;
- ingranaggio cilindrico di acciaio 16 CrNi4 UNI 7846-78 cementato/temprato con profilo rettificato, dentatura elicoidale;
- capacità di carico del rotismo calcolata a rottura e a usura; verifica capacità termica.

3 - Worm servo gear reducers

3.1 Specifications

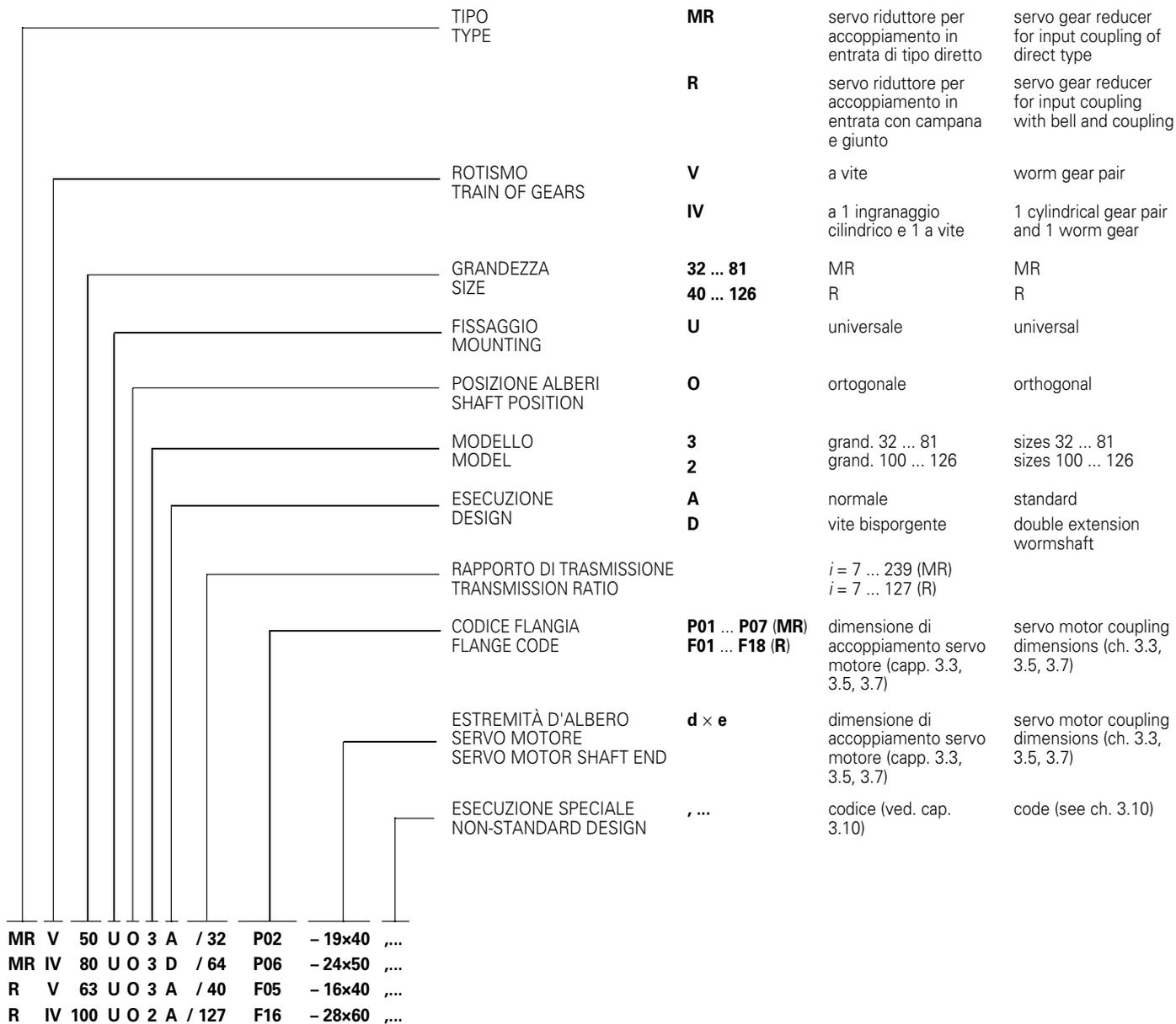
- two different gear reducer types: type **MR** for direct coupling with the servo motor (maximum compactness) and type **R** for coupling with bell and torsionally stiff coupling (wide range of mating dimensions);
- 5 servo gear reducer sizes (with 2 size pairs, for a total of 7 sizes: 32 ... 81) for type MR and 6 servo gear reducer sizes (with 3 size pairs, for a total of 9 sizes: 40 ... 126) for type R;
- worm gear pair with or without first reduction stage (1 cylindrical gear pair);
- «finite» transmission ratio (V);
- 2 classes of low speed shaft angular backlash: standard backlash or reduced backlash (on request);
- servo motor coupling:
MR V, servo motor directly fitted into the worm with key, slots and hub clamp; **coupling without key available based on M_{A1max}** ;
MR IV, servo motor with first reduction stage pinion directly fitted with interference and key onto the shaft end;
R V and R IV, servo motor fitted through torsionally stiff coupling and bell housing;
- possibility of second high speed shaft extension (or intermediate shaft extension for train of gears IV);
- bearings on worm: face-to-face taper roller bearings (double row angular contact ball bearings plus ball bearing, for size 32); ball bearings on worm-wheel;
- hollow low speed shaft with keyway and (sizes 63 ... 126) with circlip groove for removal purposes: in nodular cast iron (grey cast iron for size 32 and 40) integral with worm wheel; standard (left or right extension) or double extension low speed shaft (see ch. 3.10);
- universal mounting having feet integral with housing (lower, upper feet and vertical on the face opposite to motor) and B14 flange (integral with housing for sizes 32 ... 50) on two faces of hollow speed shaft output; B5 flange with spigot «recess» which can be mounted onto B14 flanges (see ch. 3.10);
- seal rings for high input speed, available for all sizes;
- oil bath lubrication (high oil capacity housing) with synthetic oil (ch. 6.7) for «long-life»: units provided with one plug (sizes 32 ... 64) or two plugs (sizes 80, 81) supplied filled with oil; with filler plug with valve, drain plug and level plug (sizes 100 ... 126) supplied without oil;
- paint: external coating with water-soluble polyacrylic dual-compound enamel, colour black RAL 9005 (opacity 5 glass), suitable to resist the atmospheric and aggressive agents (atmospheric corrosivity category C3 according to ISO 12944-2) and to allow further finishing with dual-compound paints; internal protection in epoxy powder paint (sizes 32 ... 81) or epoxy paint (sizes 100 ... 126) appropriate for resistance to synthetic oils.

Train of gears:

- worm gear pair; 1 cylindrical gear pair plus worm;
- worm gear pairs, with whole-number transmission ratios ($i = 7 \dots 63$) identical for the different sizes;
- nominal transmission ratios to R10 series (8 ... 315);
- casehardened and hardened cylindrical worm in 16 CrNi4 UNI 7846-78 steel with ground and superfinished involute profile (ZI);
- wormwheel with profile especially conjugate to worm through hob optimization, with hub in nodular or grey cast iron (depending on size) and PB2 BS 1400-85 phosphor bronze gear rim;
- casehardened and hardened cylindrical gear pairs in 16 CrNi4 UNI 7846-78 steel with ground profile and helical toothing;
- gears load capacity calculated for breakage and wear; thermal capacity verified.

3.2 Designazione

3.2 Designation



La designazione va completata con l'indicazione della forma costruttiva, solo però se diversa da B3¹⁾ (B3 o B8 per grand. ≤ 64):

Es: MR V 50 UO3A / 32 , - P02 19 × 40

forma costruttiva V5

1) La designazione della forma costruttiva (ved. capp. 3.4, 3.6) è riferita, per semplicità, al solo fissaggio con piedi pur essendo i servo riduttori a fissaggio universale (es: fissaggio con flangia B14 e derivate; fissaggio con flangia B5 e derivate, ved. cap. 3.10)

The designation is to be completed stating mounting position, only when differing from B3¹⁾ (B3 or B8 for sizes ≤ 64):

E.g.: MR V 50 UO3A / 32 , - P02 19 × 40

mounting position V5

1) To make things easier, the designation of mounting position (see ch. 3.4, 3.6) is referred to foot mounting only, even if servo gear reducers are in universal mounting (e.g.: B14 flange mounting and derivate; B5 flange mounting and derivate, see ch. 3.10).

3.3 Tabelle di selezione (MR)

3.3 Selection tables (MR)

Servo riduttore Servo gear reducer			Caratteristiche Specifications			Dati tecnici a $n_1 = 3\,000 \text{ min}^{-1}$ Technical data at $n_1 = 3\,000 \text{ min}^{-1}$						Dim. accoppiamento Coupling dimensions	
			i	i_{esatto} $\left[\begin{array}{c} u_{\text{vite}} \\ u_{\text{worm}} \end{array} \right]$ $\left[\begin{array}{c} u_1 \times u_{\text{vite}} \\ u_{\text{worm}} \end{array} \right]$	J_1 10^{-4} kg m^2	n_2 min^{-1}	M_{N2} N m	M_{A2} N m	M_{E2} N m	$M_{A1\text{max}}$ N m	η_{vite} η_{worm}	Cod. fl. Fl. code	$\varnothing d \times e$ mm
MR	V	32	7	7 / 1	0,157	429	22,5	31,5	46,9	5,0	0,90	P01	11×23
MR	V	32	10	10 / 1	0,157	300	25,8	36,1	53,8	4,12	0,88	P01	11×23
MR	V	32	13	13 / 1	0,15	231	27,1	37,9	56,6	3,37	0,87	P01	11×23
MR	V	32	16	16 / 1	0,147	188	28,5	39,9	56,2	2,93	0,85	P01	11×23
MR	V	32	20	20 / 1	0,144	150	31,8	44,5	62,5	2,73	0,81	P01	11×23
MR	V	32	25	25 / 1	0,143	120	31,3	43,8	61,6	2,20	0,80	P01	11×23
MR	V	32	32	32 / 1	0,142	93,8	30,8	43,1	60,7	1,75	0,77	P01	11×23
MR	V	32	40	40 / 1	0,141	75	29,8	41,8	58,8	1,4	0,74	P01	11×23
MR	IV	32	41,5	57 / 22 × 16 / 1	0,066	72,4	39,5	51,4	68,8	1,53	0,81	P01	11×23
MR	V	32	50	50 / 1	0,14	60	28,7	40,1	53,2	1,12	0,71	P01	11×23
MR	IV	32	51,8	57 / 22 × 20 / 1	0,066	57,9	42,8	55,7	73,6	1,41	0,76	P01	11×23
MR	IV	32	64,8	57 / 22 × 25 / 1	0,065	46,3	41,7	54,2	73,7	1,13	0,74	P01	11×23
MR	IV	32	82,9	57 / 22 × 32 / 1	0,065	36,2	40,5	52,7	71,3	0,897	0,71	P01	11×23
MR	IV	32	104	57 / 22 × 40 / 1	0,065	28,9	38	49,5	68,0	0,704	0,68	P01	11×23

3 - Servo riduttori a vite

3 - Worm servo gear reducers

3.3 Tabelle di selezione (MR)

3.3 Selection tables (MR)

grand.
size **40**

Servo riduttore Servo gear reducer			Caratteristiche Specifications			Dati tecnici a $n_1 = 3\,000\text{ min}^{-1}$ Technical data at $n_1 = 3\,000\text{ min}^{-1}$						Dim. accoppiamento Coupling dimensions	
			i	i_{esatto} $\left[\begin{matrix} u_{\text{vite}} \\ u_{\text{worm}} \end{matrix} \right]$	J_1 10^4 kg m^2	n_2 min^{-1}	M_{N2} N m	M_{A2} N m	M_{E2} N m	$M_{A1\text{max}}$ N m	η_{vite} worm	Cod. fl. Fl. code	$\varnothing d \times e$ mm
MR	V	40	7	7 / 1	0,597	429	39,8	55,7	83	8,81	0,90	P02	14x30
MR	V	40	7	7 / 1	0,597	429	39,8	55,7	83	8,81	0,90	P03	14x30
MR	V	40	10	10 / 1	0,542	300	45,6	63,8	95,2	7,23	0,88	P02	14x30
MR	V	40	10	10 / 1	0,542	300	45,6	63,8	95,2	7,23	0,88	P03	14x30
MR	V	40	13	13 / 1	0,52	231	48,7	68,2	102	6,02	0,87	P02	14x30
MR	V	40	13	13 / 1	0,52	231	48,7	68,2	102	6,02	0,87	P03	14x30
MR	V	40	16	16 / 1	0,51	188	50,9	71,3	100	5,18	0,86	P02	14x30
MR	V	40	16	16 / 1	0,51	188	50,9	71,3	100	5,18	0,86	P03	14x30
MR	V	40	20	20 / 1	0,503	150	56,7	79,4	112	4,84	0,82	P02	14x30
MR	V	40	20	20 / 1	0,503	150	56,7	79,4	112	4,84	0,82	P03	14x30
MR	V	40	25	25 / 1	0,498	120	57,9	81	114	4,03	0,80	P02	11x23
MR	V	40	25	25 / 1	0,498	120	57,9	81	114	4,03	0,80	P02	14x30
MR	V	40	25	25 / 1	0,498	120	57,9	81	114	4,03	0,80	P03	14x30
MR	IV	40	25,4	71 / 28 x 10 / 1	0,196	118	63,7	82,8	119	3,84	0,85	P02	14x30
MR	V	40	32	32 / 1	0,495	93,8	57,5	80,5	113	3,2	0,78	P02	11x23
MR	V	40	32	32 / 1	0,495	93,8	57,5	80,5	113	3,2	0,78	P02	14x30
MR	V	40	32	32 / 1	0,495	93,8	57,5	80,5	113	3,2	0,78	P03	14x30
MR	IV	40	33	71 / 28 x 13 / 1	0,192	91	66	85,8	124	3,11	0,84	P02	14x30
MR	IV	40	35	7 / 2 x 10 / 1	0,120	85,7	70,8	89,3	128	3,04	0,84	P02	11x23
MR	IV	40	35	7 / 2 x 10 / 1	0,120	85,7	70,8	89,3	128	3,04	0,84	P03	11x23
MR	V	40	40	40 / 1	0,493	75	53,6	75	106	2,48	0,76	P02	11x23
MR	V	40	40	40 / 1	0,493	75	53,6	75	106	2,48	0,76	P02	14x30
MR	V	40	40	40 / 1	0,493	75	53,6	75	106	2,48	0,76	P03	14x30
MR	IV	40	40,6	71 / 28 x 16 / 1	0,19	73,9	71,1	92,5	124	2,78	0,82	P02	14x30
MR	IV	40	40,6	71 / 28 x 16 / 1	0,19	73,9	71,1	92,5	124	2,78	0,82	P03	14x30
MR	IV	40	45,5	7 / 2 x 13 / 1	0,118	65,9	72,9	92	130	2,46	0,82	P02	11x23
MR	IV	40	45,5	7 / 2 x 13 / 1	0,118	65,9	72,9	92	130	2,46	0,82	P03	11x23
MR	V	40	50	50 / 1	0,492	60	51,9	72,7	103	1,98	0,73	P02	11x23
MR	V	40	50	50 / 1	0,492	60	51,9	72,7	103	1,98	0,73	P02	14x30
MR	V	40	50	50 / 1	0,492	60	51,9	72,7	103	1,98	0,73	P03	14x30
MR	IV	40	50,7	71 / 28 x 20 / 1	0,190	59,2	76,9	100	137	2,56	0,77	P02	14x30
MR	IV	40	50,7	71 / 28 x 20 / 1	0,190	59,2	76,9	100	137	2,56	0,77	P03	14x30
MR	IV	40	56	7 / 2 x 16 / 1	0,117	53,6	78	98,5	134	2,18	0,81	P02	11x23
MR	IV	40	56	7 / 2 x 16 / 1	0,117	53,6	78	98,5	134	2,18	0,81	P03	11x23
MR	V	40	63	63 / 1	0,491	47,6	48,5	59,9	76,8	1,36	0,70	P02	11x23
MR	V	40	63	63 / 1	0,491	47,6	48,5	59,9	76,8	1,36	0,70	P02	14x30
MR	V	40	63	63 / 1	0,491	47,6	48,5	59,9	76,8	1,36	0,70	P03	14x30
MR	IV	40	63,4	71 / 28 x 25 / 1	0,189	47,3	77,1	100	133	2,11	0,75	P02	14x30
MR	IV	40	63,4	71 / 28 x 25 / 1	0,189	47,3	77,1	100	133	2,11	0,75	P03	14x30
MR	IV	40	70	7 / 2 x 20 / 1	0,117	42,9	84,3	106	144	2,03	0,75	P02	11x23
MR	IV	40	70	7 / 2 x 20 / 1	0,117	42,9	84,3	106	144	2,03	0,75	P03	11x23
MR	IV	40	81,1	71 / 28 x 32 / 1	0,188	37	75,5	98	133	1,67	0,72	P02	14x30
MR	IV	40	81,1	71 / 28 x 32 / 1	0,188	37	75,5	98	133	1,67	0,72	P03	14x30
MR	IV	40	87,5	7 / 2 x 25 / 1	0,116	34,3	83,3	105	143	1,65	0,73	P02	11x23
MR	IV	40	87,5	7 / 2 x 25 / 1	0,116	34,3	83,3	105	143	1,65	0,73	P03	11x23
MR	IV	40	101	71 / 28 x 40 / 1	0,188	29,6	69,6	90,5	123	1,29	0,69	P02	14x30
MR	IV	40	101	71 / 28 x 40 / 1	0,188	29,6	69,6	90,5	123	1,29	0,69	P03	14x30
MR	IV	40	112	7 / 2 x 32 / 1	0,116	26,8	81	102	137	1,3	0,70	P02	11x23
MR	IV	40	112	7 / 2 x 32 / 1	0,116	26,8	81	102	137	1,3	0,70	P03	11x23
MR	IV	40	140	7 / 2 x 40 / 1	0,116	21,4	74	93,5	129	0,998	0,67	P02	11x23
MR	IV	40	140	7 / 2 x 40 / 1	0,116	21,4	74	93,5	129	0,998	0,67	P03	11x23
MR	IV	40	175	7 / 2 x 50 / 1	0,116	17,1	67	80,9	103	0,726	0,64	P02	11x23
MR	IV	40	175	7 / 2 x 50 / 1	0,116	17,1	67	80,9	103	0,726	0,64	P03	11x23

Servo riduttore Servo gear reducer			Caratteristiche Specifications			Dati tecnici a $n_1 = 3\,000\text{ min}^{-1}$ Technical data at $n_1 = 3\,000\text{ min}^{-1}$						Dim. accoppiamento Coupling dimensions	
			i	i_{esatto} i_{exact} $\left[\begin{matrix} u_{\text{vite}} \\ u_{\text{worm}} \end{matrix} \right]$	J_1 10^4 kg m^2	n_2 min^{-1}	M_{N2} N m	M_{A2} N m	M_{E2} N m	$M_{A1\text{max}}$ N m	η_{vite} η_{worm}	Cod. fl. Fl. code	$\varnothing d \times e$ mm
MR	V	50	7	7 / 1	1,36	429	72,2	101	151	15,9	0,91	P02	14x30
MR	V	50	7	7 / 1	1,36	429	72,2	101	151	15,9	0,91	P02	19x40
MR	V	50	7	7 / 1	1,36	429	72,2	101	151	15,9	0,91	P03	19x40
MR	V	50	7	7 / 1	1,36	429	72,2	101	151	15,9	0,91	P04	19x40
MR	V	50	10	10 / 1	1,25	300	78,2	109	163	12,3	0,89	P02	14x30
MR	V	50	10	10 / 1	1,25	300	78,2	109	163	12,3	0,89	P02	19x40
MR	V	50	10	10 / 1	1,25	300	78,2	109	163	12,3	0,89	P03	19x40
MR	V	50	10	10 / 1	1,25	300	78,2	109	163	12,3	0,89	P04	19x40
MR	V	50	13	13 / 1	1,2	231	86,3	121	180	10,6	0,88	P02	14x30
MR	V	50	13	13 / 1	1,2	231	86,3	121	180	10,6	0,88	P02	19x40
MR	V	50	13	13 / 1	1,2	231	86,3	121	180	10,6	0,88	P03	14x30
MR	V	50	13	13 / 1	1,2	231	86,3	121	180	10,6	0,88	P03	19x40
MR	V	50	13	13 / 1	1,2	231	86,3	121	180	10,6	0,88	P04	19x40
MR	V	50	16	16 / 1	1,18	188	91,1	128	179	9,17	0,87	P02	14x30
MR	V	50	16	16 / 1	1,18	188	91,1	128	179	9,17	0,87	P02	19x40
MR	V	50	16	16 / 1	1,18	188	91,1	128	179	9,17	0,87	P03	14x30
MR	V	50	16	16 / 1	1,18	188	91,1	128	179	9,17	0,87	P03	19x40
MR	V	50	16	16 / 1	1,18	188	91,1	128	179	9,17	0,87	P04	19x40
MR	V	50	20	20 / 1	1,16	150	101	141	198	8,49	0,83	P02	14x30
MR	V	50	20	20 / 1	1,16	150	101	141	198	8,49	0,83	P02	19x40
MR	V	50	20	20 / 1	1,16	150	101	141	198	8,49	0,83	P03	14x30
MR	V	50	20	20 / 1	1,16	150	101	141	198	8,49	0,83	P03	19x40
MR	V	50	20	20 / 1	1,16	150	101	141	198	8,49	0,83	P04	19x40
MR	IV	50	20,3	67 / 33 x 10 / 1	0,445	148	106	140	205	7,95	0,87	P02	19x40
MR	V	50	25	25 / 1	1,15	120	99,7	140	196	6,81	0,82	P02	14x30
MR	V	50	25	25 / 1	1,15	120	99,7	140	196	6,81	0,82	P02	19x40
MR	V	50	25	25 / 1	1,15	120	99,7	140	196	6,81	0,82	P03	14x30
MR	V	50	25	25 / 1	1,15	120	99,7	140	196	6,81	0,82	P03	19x40
MR	V	50	25	25 / 1	1,15	120	99,7	140	196	6,81	0,82	P04	19x40
MR	IV	50	25,4	71 / 28 x 10 / 1	0,305	118	114	148	213	6,78	0,86	P02	14x30
MR	IV	50	26,4	67 / 33 x 13 / 1	0,434	114	113	150	218	6,62	0,86	P02	19x40
MR	V	50	32	32 / 1	1,15	93,8	99,8	140	197	5,47	0,80	P02	14x30
MR	V	50	32	32 / 1	1,15	93,8	99,8	140	197	5,47	0,80	P02	19x40
MR	V	50	32	32 / 1	1,15	93,8	99,8	140	197	5,47	0,80	P03	14x30
MR	V	50	32	32 / 1	1,15	93,8	99,8	140	197	5,47	0,80	P03	19x40
MR	V	50	32	32 / 1	1,15	93,8	99,8	140	197	5,47	0,80	P04	19x40
MR	IV	50	32,5	67 / 33 x 16 / 1	0,429	92,4	120	159	214	5,79	0,84	P02	19x40
MR	IV	50	32,5	67 / 33 x 16 / 1	0,429	92,4	120	159	214	5,79	0,84	P03	19x40
MR	IV	50	32,5	67 / 33 x 16 / 1	0,429	92,4	120	159	214	5,79	0,84	P04	19x40
MR	IV	50	33	71 / 28 x 13 / 1	0,298	91	122	159	225	5,69	0,85	P02	14x30
MR	V	50	40	40 / 1	1,14	75	97,5	136	192	4,4	0,77	P02	14x30
MR	V	50	40	40 / 1	1,14	75	97,5	136	192	4,4	0,77	P02	19x40
MR	V	50	40	40 / 1	1,14	75	97,5	136	192	4,4	0,77	P03	14x30
MR	V	50	40	40 / 1	1,14	75	97,5	136	192	4,4	0,77	P03	19x40
MR	V	50	40	40 / 1	1,14	75	97,5	136	192	4,4	0,77	P04	19x40
MR	IV	50	40,6	71 / 28 x 16 / 1	0,295	73,9	131	170	220	5,04	0,83	P02	14x30
MR	IV	50	40,6	71 / 28 x 16 / 1	0,295	73,9	131	170	220	5,04	0,83	P03	14x30
MR	IV	50	40,6	67 / 33 x 20 / 1	0,425	73,9	128	170	236	5,25	0,80	P02	19x40
MR	IV	50	40,6	67 / 33 x 20 / 1	0,425	73,9	128	170	236	5,25	0,80	P03	19x40
MR	IV	50	40,6	67 / 33 x 20 / 1	0,425	73,9	128	170	236	5,25	0,80	P04	19x40
MR	V	50	50	50 / 1	1,14	60	92	129	192	3,45 ¹⁾	0,75	P02	11x23
MR	V	50	50	50 / 1	1,14	60	92	129	192	3,45	0,75	P02	14x30
MR	V	50	50	50 / 1	1,14	60	92	129	192	3,45	0,75	P02	19x40
MR	V	50	50	50 / 1	1,14	60	92	129	192	3,45	0,75	P03	14x30
MR	V	50	50	50 / 1	1,14	60	92	129	192	3,45	0,75	P03	19x40
MR	V	50	50	50 / 1	1,14	60	92	129	192	3,45	0,75	P04	19x40
MR	IV	50	50,7	71 / 28 x 20 / 1	0,292	59,2	139	181	242	4,53	0,79	P02	14x30
MR	IV	50	50,7	71 / 28 x 20 / 1	0,292	59,2	139	181	242	4,53	0,79	P03	14x30
MR	IV	50	50,8	67 / 33 x 25 / 1	0,422	59,1	132	174	238	4,39	0,78	P02	19x40
MR	IV	50	50,8	67 / 33 x 25 / 1	0,422	59,1	132	174	238	4,39	0,78	P03	19x40
MR	IV	50	50,8	67 / 33 x 25 / 1	0,422	59,1	132	174	238	4,39	0,78	P04	19x40

3 - Servo riduttori a vite

3.3 Tabelle di selezione (MR)

3 - Worm servo gear reducers

3.3 Selection tables (MR)

grand.
size **50**

Servo riduttore Servo gear reducer	Caratteristiche Specifications			Dati tecnici a $n_1 = 3\,000\text{ min}^{-1}$ Technical data at $n_1 = 3\,000\text{ min}^{-1}$							Dim. accoppiamento Coupling dimensions	
	i	i_{esatto} exact $\left[\begin{matrix} u_{\text{vite}} \\ u_{\text{worm}} \end{matrix} \right]$	J_1 10^4 kg m^2	n_2 min^{-1}	M_{N2} N m	M_{A2} N m	M_{E2} N m	$M_{A1\text{max}}$ N m	η_{vite} worm	Cod. fl. Fl. code	$\varnothing d \times e$ mm	
MR V 50	63	63 / 1	1,14	47,6	93,6	118	152	2,63 ¹⁾	0,71	P02	11×23	
MR V 50	63	63 / 1	1,14	47,6	93,6	118	152	2,63	0,71	P02	14×30	
MR V 50	63	63 / 1	1,14	47,6	93,6	118	152	2,63	0,71	P03	14×30	
MR IV 50	63,4	71 / 28 × 25 / 1	0,29	47,3	141	183	243	3,77	0,77	P02	14×30	
MR IV 50	63,4	71 / 28 × 25 / 1	0,29	47,3	141	183	243	3,77	0,77	P03	14×30	
MR IV 50	65,0	67 / 33 × 32 / 1	0,42	46,2	124	165	225	3,35	0,76	P02	19×40	
MR IV 50	65,0	67 / 33 × 32 / 1	0,42	46,2	124	165	225	3,35	0,76	P03	19×40	
MR IV 50	65,0	67 / 33 × 32 / 1	0,42	46,2	124	165	225	3,35	0,76	P04	19×40	
MR IV 50	70	7 / 2 × 20 / 1	0,17	42,9	154	194	261	3,63	0,76	P02	11×23	
MR IV 50	81,1	71 / 28 × 32 / 1	0,290	37	135	175	237	2,92	0,74	P02	14×30	
MR IV 50	81,1	71 / 28 × 32 / 1	0,290	37	135	175	237	2,92	0,74	P03	14×30	
MR IV 50	87,5	7 / 2 × 25 / 1	0,170	34,3	154	195	260	3	0,74	P02	11×23	
MR IV 50	101	71 / 28 × 40 / 1	0,289	29,6	127	165	226	2,29	0,71	P02	14×30	
MR IV 50	101	71 / 28 × 40 / 1	0,289	29,6	127	165	226	2,29	0,71	P03	14×30	
MR IV 50	112	7 / 2 × 32 / 1	0,169	26,8	147	186	249	2,32	0,72	P02	11×23	
MR IV 50	127	71 / 28 × 50 / 1	0,288	23,7	117	152	203	1,77	0,68	P02	14×30	
MR IV 50	127	71 / 28 × 50 / 1	0,288	23,7	117	152	203	1,77	0,68	P03	14×30	
MR IV 50	140	7 / 2 × 40 / 1	0,169	21,4	135	171	233	1,77	0,69	P02	11×23	
MR IV 50	175	7 / 2 × 50 / 1	0,169	17,1	126	159	203	1,39	0,65	P02	11×23	
MR IV 50	221	7 / 2 × 63 / 1	0,169	13,6	100,0	118	152	0,874	0,61	P02	11×23	

1) In caso di albero servo motore senza linguetta $M_{A1\text{max}} = 2,5\text{ Nm}$.

1) In case of keyless servo motor shaft end $M_{A1\text{max}} = 2,5\text{ Nm}$.

Servo riduttore Servo gear reducer			Caratteristiche Specifications			Dati tecnici a $n_1 = 3\,000 \text{ min}^{-1}$ Technical data at $n_1 = 3\,000 \text{ min}^{-1}$						Dim. accoppiamento Coupling dimensions	
			i	i_{esatto} i_{worm} $\left[\begin{matrix} u_{\text{worm}} \\ u_1 \times u_{\text{worm}} \end{matrix} \right]$	J_1 10^4 kg m^2	n_2 min^{-1}	M_{N2} N m	M_{A2} N m	M_{E2} N m	$M_{A1\text{max}}$ N m	η_{vite} η_{worm}	Cod. fl. Fl. code	$\varnothing d \times e$ mm
MR	V	63	7	7 / 1	2,8	429	118	165	246	25,7	0,92	P05	19x40
MR	V	63	7	7 / 1	2,8	429	118	165	246	25,7	0,92	P06	19x40
MR	V	63	7	7 / 1	2,8	429	118	165	246	25,7	0,92	P06	24x50
MR	V	63	7	7 / 1	2,8	429	118	165	246	25,7	0,92	P07	24x50
MR	V	63	10	10 / 1	2,49	300	138	193	288	21,4	0,90	P05	19x40
MR	V	63	10	10 / 1	2,49	300	138	193	288	21,4	0,90	P06	19x40
MR	V	63	10	10 / 1	2,49	300	138	193	288	21,4	0,90	P06	24x50
MR	V	63	10	10 / 1	2,49	300	138	193	288	21,4	0,90	P07	24x50
MR	V	63	13	13 / 1	2,37	231	142	199	296	17,2	0,89	P05	19x40
MR	V	63	13	13 / 1	2,37	231	142	199	296	17,2	0,89	P06	19x40
MR	V	63	13	13 / 1	2,37	231	142	199	296	17,2	0,89	P06	24x50
MR	V	63	13	13 / 1	2,37	231	142	199	296	17,2	0,89	P07	24x50
MR	V	63	16	16 / 1	2,3	188	151	211	296	15 ¹⁾	0,88	P05	14x30
MR	V	63	16	16 / 1	2,3	188	151	211	296	15	0,88	P05	19x40
MR	V	63	16	16 / 1	2,3	188	151	211	296	15	0,88	P06	19x40
MR	V	63	16	16 / 1	2,3	188	151	211	296	15	0,88	P06	24x50
MR	V	63	16	16 / 1	2,3	188	151	211	296	15	0,88	P07	24x50
MR	V	63	20	20 / 1	2,25	150	153	214	302	12,3 ¹⁾	0,87	P05	14x30
MR	V	63	20	20 / 1	2,25	150	153	214	302	12,3	0,87	P05	19x40
MR	V	63	20	20 / 1	2,25	150	153	214	302	12,3	0,87	P06	19x40
MR	V	63	20	20 / 1	2,25	150	153	214	302	12,3	0,87	P06	24x50
MR	V	63	20	20 / 1	2,25	150	153	214	302	12,3	0,87	P07	24x50
MR	IV	63	20	2 / 1 x 10 / 1	0,921	150	183	242	352	13,6	0,89	P06	24x50
MR	V	63	25	25 / 1	2,24	120	171	239	337	11,5 ¹⁾	0,83	P05	14x30
MR	V	63	25	25 / 1	2,24	120	171	239	337	11,5	0,83	P05	19x40
MR	V	63	25	25 / 1	2,24	120	171	239	337	11,5	0,83	P06	19x40
MR	V	63	25	25 / 1	2,24	120	171	239	337	11,5	0,83	P06	24x50
MR	V	63	25	25 / 1	2,24	120	171	239	337	11,5	0,83	P07	24x50
MR	IV	63	25,4	33 / 13 x 10 / 1	0,627	118	199	258	384	11,5	0,88	P05	19x40
MR	IV	63	25,4	33 / 13 x 10 / 1	0,627	118	199	258	384	11,5	0,88	P06	19x40
MR	IV	63	26	2 / 1 x 13 / 1	0,89	115	188	249	372	11	0,87	P06	24x50
MR	V	63	32	32 / 1	2,22	93,8	168	235	331	9,04	0,81	P05	14x30
MR	V	63	32	32 / 1	2,22	93,8	168	235	331	9,04	0,81	P05	19x40
MR	V	63	32	32 / 1	2,22	93,8	168	235	331	9,04	0,81	P06	19x40
MR	V	63	32	32 / 1	2,22	93,8	168	235	331	9,04	0,81	P06	24x50
MR	V	63	32	32 / 1	2,22	93,8	168	235	331	9,04	0,81	P07	24x50
MR	IV	63	31,8	35 / 11 x 10 / 1	0,444	94,3	213	272	402	9,77	0,87	P05	14x30
MR	IV	63	32	2 / 1 x 16 / 1	0,875	93,8	200	265	381	9,68	0,86	P06	24x50
MR	IV	63	32	2 / 1 x 16 / 1	0,875	93,8	200	265	381	9,68	0,86	P07	24x50
MR	IV	63	33	33 / 13 x 13 / 1	0,608	90,9	204	265	400	9,36	0,86	P05	19x40
MR	IV	63	33	33 / 13 x 13 / 1	0,608	90,9	204	265	400	9,36	0,86	P06	19x40
MR	V	63	40	40 / 1	2,2	75	167	234	329	7,31	0,80	P05	14x30
MR	V	63	40	40 / 1	2,2	75	167	234	329	7,31	0,80	P05	19x40
MR	V	63	40	40 / 1	2,2	75	167	234	329	7,31	0,80	P06	19x40
MR	V	63	40	40 / 1	2,2	75	167	234	329	7,31	0,80	P06	24x50
MR	V	63	40	40 / 1	2,2	75	167	234	329	7,31	0,80	P07	24x50
MR	IV	63	40	2 / 1 x 20 / 1	0,861	75	196	260	366	7,70	0,84	P06	24x50
MR	IV	63	40	2 / 1 x 20 / 1	0,861	75	196	260	366	7,70	0,84	P07	24x50
MR	IV	63	40,6	33 / 13 x 16 / 1	0,599	73,9	216	281	396	8,18	0,85	P05	19x40
MR	IV	63	40,6	33 / 13 x 16 / 1	0,599	73,9	216	281	396	8,18	0,85	P06	19x40
MR	IV	63	41,4	35 / 11 x 13 / 1	0,432	72,5	220	280	405	7,97	0,85	P05	14x30
MR	V	63	50	50 / 1	2,20	60	156	218	308	5,64	0,77	P05	14x30
MR	V	63	50	50 / 1	2,20	60	156	218	308	5,64	0,77	P05	19x40
MR	V	63	50	50 / 1	2,20	60	156	218	308	5,64	0,77	P06	19x40
MR	V	63	50	50 / 1	2,20	60	156	218	308	5,64	0,77	P06	24x50
MR	V	63	50	50 / 1	2,20	60	156	218	308	5,64	0,77	P07	24x50
MR	IV	63	50	2 / 1 x 25 / 1	0,858	60	219	290	408	7,28	0,80	P06	24x50
MR	IV	63	50	2 / 1 x 25 / 1	0,858	60	219	290	408	7,28	0,80	P07	24x50
MR	IV	63	50,8	33 / 13 x 20 / 1	0,590	59	210	273	393	6,47	0,83	P05	19x40
MR	IV	63	50,8	33 / 13 x 20 / 1	0,590	59	210	273	393	6,47	0,83	P06	19x40
MR	IV	63	50,9	35 / 11 x 16 / 1	0,426	58,9	232	296	411	6,96	0,84	P05	14x30

3 - Servo riduttori a vite

3.3 Tabelle di selezione (MR)

3 - Worm servo gear reducers

3.3 Selection tables (MR)

grand.
size **63**

Servo riduttore Servo gear reducer			Caratteristiche Specifications			Dati tecnici a $n_1 = 3\,000\text{ min}^{-1}$ Technical data at $n_1 = 3\,000\text{ min}^{-1}$						Dim. accoppiamento Coupling dimensions	
			i	i_{esatto} u_{vite} u_{worm}	J_1 10^4 kg m^2	n_2 min^{-1}	M_{N2} N m	M_{A2} N m	M_{E2} N m	$M_{A1\text{max}}$ N m	η_{vite} η_{worm}	Cod. fl. Fl. code	$\varnothing \times e$ mm
MR	V	63	63	63 / 1	2,19	47,6	157	220	296	4,69	0,74	P05	14x30
MR	V	63	63	63 / 1	2,19	47,6	157	220	296	4,69	0,74	P05	19x40
MR	V	63	63	63 / 1	2,19	47,6	157	220	296	4,69	0,74	P06	19x40
MR	IV	63	63,5	33 / 13 x 25 / 1	0,588	47,3	237	308	438	6,17	0,79	P05	19x40
MR	IV	63	63,5	33 / 13 x 25 / 1	0,588	47,3	237	308	438	6,17	0,79	P06	19x40
MR	IV	63	63,6	35 / 11 x 20 / 1	0,42	47,1	225	287	404	5,48	0,82	P05	14x30
MR	IV	63	64	2 / 1 x 32 / 1	0,853	46,9	213	282	394	5,69	0,78	P06	24x50
MR	IV	63	64	2 / 1 x 32 / 1	0,853	46,9	213	282	394	5,69	0,78	P07	24x50
MR	IV	63	79,5	35 / 11 x 25 / 1	0,419	37,7	254	323	465	5,28	0,77	P05	14x30
MR	IV	63	81,2	33 / 13 x 32 / 1	0,585	36,9	228	296	420	4,79	0,76	P05	19x40
MR	IV	63	81,2	33 / 13 x 32 / 1	0,585	36,9	228	296	420	4,79	0,76	P06	19x40
MR	IV	63	102	33 / 13 x 40 / 1	0,583	29,5	221	287	408	3,83	0,74	P05	19x40
MR	IV	63	102	33 / 13 x 40 / 1	0,583	29,5	221	287	408	3,83	0,74	P06	19x40
MR	IV	63	102	35 / 11 x 32 / 1	0,417	29,5	243	310	444	4,09	0,75	P05	14x30
MR	IV	63	122	19 / 5 x 32 / 1	0,353	24,7	256	320	450	3,6	0,73	P05	14x30
MR	IV	63	127	33 / 13 x 50 / 1	0,582	23,6	202	263	378	2,91	0,71	P05	19x40
MR	IV	63	127	33 / 13 x 50 / 1	0,582	23,6	202	263	378	2,91	0,71	P06	19x40
MR	IV	63	152	19 / 5 x 40 / 1	0,352	19,7	244	305	432	2,84	0,71	P05	14x30
MR	IV	63	190	19 / 5 x 50 / 1	0,352	15,8	220	274	393	2,13	0,68	P05	14x30
MR	IV	63	239	19 / 5 x 63 / 1	0,352	12,5	197	230	295	1,5	0,64	P05	14x30

1) In caso di albero servo motore senza linguetta $M_{A1\text{max}} = 10,6\text{ Nm}$.

1) In case of keyless servo motor shaft end $M_{A1\text{max}} = 10,6\text{ Nm}$.

3 - Servo riduttori a vite

3 - Worm servo gear reducers

3.3 Tabelle di selezione (MR)

3.3 Selection tables (MR)

grand.
size **64**

Servo riduttore Servo gear reducer			Caratteristiche Specifications			Dati tecnici a $n_1 = 3\,000\text{ min}^{-1}$ Technical data at $n_1 = 3\,000\text{ min}^{-1}$						Dim. accoppiamento Coupling dimensions	
			i	i_{esatto} i_{exact} $\left[\begin{matrix} u_{\text{vite}} \\ u_{\text{worm}} \end{matrix} \right]$ $\left[u_1 \times u_{\text{vite}} \right]$ $\left[u_1 \times u_{\text{worm}} \right]$	J_1 10^4 kg m^2	n_2 min^{-1}	M_{N2} N m	M_{A2} N m	M_{E2} N m	$M_{A1\text{max}}$ N m	η_{vite} η_{worm}	Cod. fl. Fl. code	$\varnothing d \times e$ mm
MR	V	64	7	7 / 1	2,8	429	141	197	268	30,8	0,92	P06	19x40
MR	V	64	7	7 / 1	2,8	429	141	197	268	30,8	0,92	P06	24x50
MR	V	64	7	7 / 1	2,8	429	141	197	268	30,8	0,92	P07	24x50
MR	V	64	10	10 / 1	2,49	300	164	230	313	25,4	0,9	P06	19x40
MR	V	64	10	10 / 1	2,49	300	164	230	313	25,4	0,9	P06	24x50
MR	V	64	10	10 / 1	2,49	300	164	230	313	25,4	0,9	P07	24x50
MR	V	64	13	13 / 1	2,37	231	169	237	322	20,5	0,89	P05	19x40
MR	V	64	13	13 / 1	2,37	231	169	237	322	20,5	0,89	P06	19x40
MR	V	64	13	13 / 1	2,37	231	169	237	322	20,5	0,89	P06	24x50
MR	V	64	13	13 / 1	2,37	231	169	237	322	20,5	0,89	P07	24x50
MR	V	64	16	16 / 1	2,3	188	179	251	322	17,8	0,88	P05	19x40
MR	V	64	16	16 / 1	2,3	188	179	251	322	17,8	0,88	P06	19x40
MR	V	64	16	16 / 1	2,3	188	179	251	322	17,8	0,88	P06	24x50
MR	V	64	16	16 / 1	2,3	188	179	251	322	17,8	0,88	P07	24x50
MR	V	64	20	20 / 1	2,25	150	183	256	328	14,7	0,87	P05	19x40
MR	V	64	20	20 / 1	2,25	150	183	256	328	14,7	0,87	P06	19x40
MR	V	64	20	20 / 1	2,25	150	183	256	328	14,7	0,87	P06	24x50
MR	V	64	20	20 / 1	2,25	150	183	256	328	14,7	0,87	P07	24x50
MR	IV	64	20	2 / 1 x 10 / 1	0,921	150	217	288	383	16,2	0,89	P06	24x50
MR	V	64	25	25 / 1	2,24	120	204	286	366	13,7	0,83	P05	19x40
MR	V	64	25	25 / 1	2,24	120	204	286	366	13,7	0,83	P06	19x40
MR	V	64	25	25 / 1	2,24	120	204	286	366	13,7	0,83	P06	24x50
MR	V	64	25	25 / 1	2,24	120	204	286	366	13,7	0,83	P07	24x50
MR	IV	64	25,4	33 / 13 x 10 / 1	0,627	118	236	307	418	13,7	0,88	P05	19x40
MR	IV	64	25,4	33 / 13 x 10 / 1	0,627	118	236	307	418	13,7	0,88	P06	19x40
MR	IV	64	26	2 / 1 x 13 / 1	0,89	115	223	296	404	13,1	0,87	P06	24x50
MR	V	64	32	32 / 1	2,22	93,8	200	280	360	10,8 ¹⁾	0,81	P05	14x30
MR	V	64	32	32 / 1	2,22	93,8	200	280	360	10,8	0,81	P05	19x40
MR	V	64	32	32 / 1	2,22	93,8	200	280	360	10,8	0,81	P06	19x40
MR	V	64	32	32 / 1	2,22	93,8	200	280	360	10,8	0,81	P06	24x50
MR	V	64	32	32 / 1	2,22	93,8	200	280	360	10,8	0,81	P07	24x50
MR	IV	64	31,8	35 / 11 x 10 / 1	0,444	94,3	254	323	436	11,6	0,87	P05	14x30
MR	IV	64	32	2 / 1 x 16 / 1	0,875	93,8	238	315	413	11,5	0,86	P06	24x50
MR	IV	64	32	2 / 1 x 16 / 1	0,875	93,8	238	315	413	11,5	0,86	P07	24x50
MR	IV	64	33	33 / 13 x 13 / 1	0,608	90,9	243	316	434	11,1	0,86	P05	19x40
MR	IV	64	33	33 / 13 x 13 / 1	0,608	90,9	243	316	434	11,1	0,86	P06	19x40
MR	V	64	40	40 / 1	2,2	75	199	278	357	8,7	0,8	P05	14x30
MR	V	64	40	40 / 1	2,2	75	199	278	357	8,7	0,8	P05	19x40
MR	V	64	40	40 / 1	2,2	75	199	278	357	8,7	0,8	P06	19x40
MR	V	64	40	40 / 1	2,2	75	199	278	357	8,7	0,8	P07	24x50
MR	V	64	40	40 / 1	2,2	75	199	278	357	8,7	0,8	P07	24x50
MR	IV	64	40	2 / 1 x 20 / 1	0,861	75	233	309	398	9,16	0,84	P06	24x50
MR	IV	64	40	2 / 1 x 20 / 1	0,861	75	233	309	398	9,16	0,84	P07	24x50
MR	IV	64	40,6	33 / 13 x 16 / 1	0,599	73,9	257	335	430	9,74	0,85	P05	19x40
MR	IV	64	40,6	33 / 13 x 16 / 1	0,599	73,9	257	335	430	9,74	0,85	P06	19x40
MR	IV	64	41,4	35 / 11 x 13 / 1	0,432	72,5	261	333	440	9,48	0,85	P05	14x30
MR	V	64	50	50 / 1	2,2	60	186	260	334	6,73	0,77	P05	14x30
MR	V	64	50	50 / 1	2,2	60	186	260	334	6,73	0,77	P05	19x40
MR	V	64	50	50 / 1	2,2	60	186	260	334	6,73	0,77	P06	19x40
MR	V	64	50	50 / 1	2,2	60	186	260	334	6,73	0,77	P06	24x50
MR	V	64	50	50 / 1	2,2	60	186	260	334	6,73	0,77	P07	24x50
MR	IV	64	50	2 / 1 x 25 / 1	0,858	60	261	346	444	8,66	0,8	P06	24x50
MR	IV	64	50	2 / 1 x 25 / 1	0,858	60	261	346	444	8,66	0,8	P07	24x50
MR	IV	64	50,8	33 / 13 x 20 / 1	0,590	59	250	325	427	7,7	0,83	P05	19x40
MR	IV	64	50,8	33 / 13 x 20 / 1	0,590	59	250	325	427	7,7	0,83	P06	19x40
MR	IV	64	50,9	35 / 11 x 16 / 1	0,426	58,9	276	352	446	8,28	0,84	P05	14x30

3 - Servo riduttori a vite

3.3 Tabelle di selezione (MR)

3 - Worm servo gear reducers

3.3 Selection tables (MR)

grand.
size **64**

Servo riduttore Servo gear reducer			Caratteristiche Specifications			Dati tecnici a $n_1 = 3\,000\text{ min}^{-1}$ Technical data at $n_1 = 3\,000\text{ min}^{-1}$						Dim. accoppiamento Coupling dimensions	
			i	i_{esatto} $\left[\begin{matrix} u_{\text{vite}} \\ u_{\text{worm}} \end{matrix} \right]$	J_1 10^4 kg m^2	n_2 min^{-1}	M_{N2} N m	M_{A2} N m	M_{E2} N m	$M_{A1\text{max}}$ N m	η_{vite} η_{worm}	Cod. fl. Fl. code	$\varnothing d \times e$ mm
MR	V	64	63	63 / 1	2,19	47,6	187	256	331	5,46	0,74	P05	14x30
MR	V	64	63	63 / 1	2,19	47,6	187	256	331	5,46	0,74	P05	19x40
MR	V	64	63	63 / 1	2,19	47,6	187	256	331	5,46	0,74	P06	19x40
MR	V	64	63	63 / 1	2,19	47,6	187	256	331	5,46	0,74	P06	24x50
MR	V	64	63	63 / 1	2,19	47,6	187	256	331	5,46	0,74	P07	24x50
MR	IV	64	63,5	33 / 13 x 25 / 1	0,588	47,3	282	366	475	7,34	0,79	P05	19x40
MR	IV	64	63,5	33 / 13 x 25 / 1	0,588	47,3	282	366	475	7,34	0,79	P06	19x40
MR	IV	64	63,6	35 / 11 x 20 / 1	0,42	47,1	267	341	438	6,52	0,82	P05	14x30
MR	IV	64	64	2 / 1 x 32 / 1	0,853	46,9	254	336	428	6,77	0,78	P06	24x50
MR	IV	64	64	2 / 1 x 32 / 1	0,853	46,9	254	336	428	6,77	0,78	P07	24x50
MR	IV	64	79,5	35 / 11 x 25 / 1	0,419	37,7	302	385	505	6,28	0,77	P05	14x30
MR	IV	64	81,2	33 / 13 x 32 / 1	0,585	36,9	271	352	456	5,70	0,76	P05	19x40
MR	IV	64	81,2	33 / 13 x 32 / 1	0,585	36,9	271	352	456	5,70	0,76	P06	19x40
MR	IV	64	102	33 / 13 x 40 / 1	0,583	29,5	263	342	443	4,56	0,74	P05	19x40
MR	IV	64	102	33 / 13 x 40 / 1	0,583	29,5	263	342	443	4,56	0,74	P06	19x40
MR	IV	64	102	35 / 11 x 32 / 1	0,417	29,5	290	369	483	4,86	0,75	P05	14x30
MR	IV	64	122	19 / 5 x 32 / 1	0,353	24,7	305	378	489	4,26	0,73	P05	14x30
MR	IV	64	127	33 / 13 x 50 / 1	0,582	23,6	241	312	411	3,46	0,71	P05	19x40
MR	IV	64	127	33 / 13 x 50 / 1	0,582	23,6	241	312	411	3,46	0,71	P06	19x40
MR	IV	64	152	19 / 5 x 40 / 1	0,352	19,7	291	344	469	3,19	0,71	P05	14x30
MR	IV	64	190	19 / 5 x 50 / 1	0,352	15,8	261	312	440	2,42	0,68	P05	14x30
MR	IV	64	239	19 / 5 x 63 / 1	0,352	12,5	221	256	330	1,67	0,64	P05	14x30

1) In caso di albero servo motore senza linguetta $M_{A1\text{max}} = 10,6\text{ Nm}$.

1) In case of keyless servo motor shaft end $M_{A1\text{max}} = 10,6\text{ Nm}$.

Servo riduttore Servo gear reducer			Caratteristiche Specifications			Dati tecnici a $n_1 = 3\,000\text{ min}^{-1}$ Technical data at $n_1 = 3\,000\text{ min}^{-1}$						Dim. accoppiamento Coupling dimensions	
			i	i_{esatto} i_{vite} i_{worm} $\left[\begin{array}{l} u_{\text{vite}} \\ u_{\text{worm}} \end{array} \right]$	J_1 10^4 kg m^2	n_2 min^{-1}	M_{N2} N m	M_{A2} N m	M_{E2} N m	$M_{A1\text{max}}$ N m	η_{vite} η_{worm}	Cod. fl. Fl. code	$\varnothing d \times e$ mm
MR	V	80	7	7 / 1	7,47	429	215	301	447	46,7	0,92	P06	24x50
MR	V	80	7	7 / 1	7,47	429	215	301	447	46,7	0,92	P07	24x50
MR	V	80	7	7 / 1	7,47	429	215	301	447	46,7	0,92	P07	28x60
MR	V	80	10	10 / 1	6,5	300	246	344	513	37,9 ¹⁾	0,91	P06	19x40
MR	V	80	10	10 / 1	6,5	300	246	344	513	37,9	0,91	P06	24x50
MR	V	80	10	10 / 1	6,5	300	246	344	513	37,9	0,91	P07	24x50
MR	V	80	10	10 / 1	6,5	300	246	344	513	37,9	0,91	P07	28x60
MR	V	80	13	13 / 1	6,12	231	273	382	570	32,9 ¹⁾	0,89	P06	19x40
MR	V	80	13	13 / 1	6,12	231	273	382	570	32,9	0,89	P06	24x50
MR	V	80	13	13 / 1	6,12	231	273	382	570	32,9	0,89	P07	24x50
MR	V	80	13	13 / 1	6,12	231	273	382	570	32,9	0,89	P07	28x60
MR	V	80	16	16 / 1	5,93	188	280	392	551	27,6	0,89	P05	19x40
MR	V	80	16	16 / 1	5,93	188	280	392	551	27,6	0,89	P06	19x40
MR	V	80	16	16 / 1	5,93	188	280	392	551	27,6	0,89	P06	24x50
MR	V	80	16	16 / 1	5,93	188	280	392	551	27,6	0,89	P07	24x50
MR	V	80	16	16 / 1	5,93	188	280	392	551	27,6	0,89	P07	28x60
MR	V	80	20	20 / 1	5,76	150	286	400	563	22,8	0,88	P05	19x40
MR	V	80	20	20 / 1	5,76	150	286	400	563	22,8	0,88	P06	19x40
MR	V	80	20	20 / 1	5,76	150	286	400	563	22,8	0,88	P06	24x50
MR	V	80	20	20 / 1	5,76	150	286	400	563	22,8	0,88	P07	24x50
MR	V	80	20	20 / 1	5,76	150	286	400	563	22,8	0,88	P07	28x60
MR	IV	80	20	2 / 1 x 10 / 1	1,92	150	339	449	663	25	0,90	P06	24x50
MR	IV	80	20	2 / 1 x 10 / 1	1,92	150	339	449	663	25	0,90	P07	24x50
MR	V	80	25	25 / 1	5,72	120	325	455	641	21,6	0,84	P05	19x40
MR	V	80	25	25 / 1	5,72	120	325	455	641	21,6	0,84	P06	19x40
MR	V	80	25	25 / 1	5,72	120	325	455	641	21,6	0,84	P06	24x50
MR	V	80	25	25 / 1	5,72	120	325	455	641	21,6	0,84	P07	24x50
MR	V	80	25	25 / 1	5,72	120	325	455	641	21,6	0,84	P07	28x60
MR	IV	80	25,4	33 / 13 x 10 / 1	1,25	118	373	484	697	21,4	0,89	P05	19x40
MR	IV	80	25,4	33 / 13 x 10 / 1	1,25	118	373	484	697	21,4	0,89	P06	19x40
MR	IV	80	26	2 / 1 x 13 / 1	1,83	115	354	469	697	20,6	0,88	P06	24x50
MR	IV	80	26	2 / 1 x 13 / 1	1,83	115	354	469	697	20,6	0,88	P07	24x50
MR	V	80	32	32 / 1	5,66	93,8	316	442	622	16,7	0,83	P05	19x40
MR	V	80	32	32 / 1	5,66	93,8	316	442	622	16,7	0,83	P06	19x40
MR	V	80	32	32 / 1	5,66	93,8	316	442	622	16,7	0,83	P06	24x50
MR	V	80	32	32 / 1	5,66	93,8	316	442	622	16,7	0,83	P07	19x40
MR	V	80	32	32 / 1	5,66	93,8	316	442	622	16,7	0,83	P07	24x50
MR	V	80	32	32 / 1	5,66	93,8	316	442	622	16,7	0,83	P07	28x60
MR	IV	80	32	2 / 1 x 16 / 1	1,78	93,8	381	505	717	18,2	0,87	P06	24x50
MR	IV	80	32	2 / 1 x 16 / 1	1,78	93,8	381	505	717	18,2	0,87	P07	24x50
MR	IV	80	33	33 / 13 x 13 / 1	1,19	90,9	383	497	752	17,3	0,87	P05	19x40
MR	IV	80	33	33 / 13 x 13 / 1	1,19	90,9	383	497	752	17,3	0,87	P06	19x40
MR	V	80	40	40 / 1	5,62	75	301	422	593	13	0,81	P05	19x40
MR	V	80	40	40 / 1	5,62	75	301	422	593	13	0,81	P06	19x40
MR	V	80	40	40 / 1	5,62	75	301	422	593	13	0,81	P06	24x50
MR	V	80	40	40 / 1	5,62	75	301	422	593	13	0,81	P07	19x40
MR	V	80	40	40 / 1	5,62	75	301	422	593	13	0,81	P07	24x50
MR	V	80	40	40 / 1	5,62	75	301	422	593	13	0,81	P07	28x60
MR	IV	80	40	2 / 1 x 20 / 1	1,74	75	366	484	690	14,2	0,85	P06	24x50
MR	IV	80	40	2 / 1 x 20 / 1	1,74	75	366	484	690	14,2	0,85	P07	24x50
MR	IV	80	40,6	33 / 13 x 16 / 1	1,16	73,9	416	541	748	15,5	0,86	P05	19x40
MR	IV	80	40,6	33 / 13 x 16 / 1	1,16	73,9	416	541	748	15,5	0,86	P06	19x40
MR	IV	80	40,6	33 / 13 x 16 / 1	1,16	73,9	416	541	748	15,5	0,86	P07	19x40

3 - Servo riduttori a vite

3 - Worm servo gear reducers

3.3 Tabelle di selezione (MR)

3.3 Selection tables (MR)

grand.
size **80**

Servo riduttore Servo gear reducer			Caratteristiche Specifications			Dati tecnici a $n_1 = 3\ 000\ \text{min}^{-1}$ Technical data at $n_1 = 3\ 000\ \text{min}^{-1}$					Dim. accoppiamento Coupling dimensions		
			i	i_{esatto} i_{exact} $\left[\begin{matrix} u_{\text{vite}} \\ u_{\text{worm}} \end{matrix} \right]$	J_1 $10^4\ \text{kg m}^2$	n_2 min^{-1}	M_{N2} N m	M_{A2} N m	M_{E2} N m	$M_{A1\text{max}}$ N m	η_{vite} η_{worm}	Cod. fl. Fl. code	$\varnothing d \times e$ mm
MR	V	80	50	50 / 1	5,6	60	292	409	575	10,3	0,79	P05	19x40
MR	V	80	50	50 / 1	5,6	60	292	409	575	10,3	0,79	P06	19x40
MR	V	80	50	50 / 1	5,6	60	292	409	575	10,3	0,79	P06	24x50
MR	V	80	50	50 / 1	5,6	60	292	409	575	10,3	0,79	P07	19x40
MR	V	80	50	50 / 1	5,6	60	292	409	575	10,3	0,79	P07	24x50
MR	V	80	50	50 / 1	5,6	60	292	409	575	10,3	0,79	P07	28x60
MR	IV	80	50	2 / 1 x 25 / 1	1,73	60	422	559	777	13,7	0,81	P06	24x50
MR	IV	80	50	2 / 1 x 25 / 1	1,73	60	422	559	777	13,7	0,81	P07	24x50
MR	IV	80	50,8	33 / 13 x 20 / 1	1,13	59	395	514	741	12	0,85	P05	19x40
MR	IV	80	50,8	33 / 13 x 20 / 1	1,13	59	395	514	741	12	0,85	P06	19x40
MR	IV	80	50,8	33 / 13 x 20 / 1	1,13	59	395	514	741	12	0,85	P07	19x40
MR	IV	80	50,9	35 / 11 x 16 / 1	0,784	58,9	446	569	777	13,2	0,85	P05	14x30
MR	V	80	63	63 / 1	5,59	47,6	282	395	554	8,22	0,76	P05	19x40
MR	V	80	63	63 / 1	5,59	47,6	282	395	554	8,22	0,76	P06	19x40
MR	V	80	63	63 / 1	5,59	47,6	282	395	554	8,22	0,76	P06	24x50
MR	V	80	63	63 / 1	5,59	47,6	282	395	554	8,22	0,76	P07	19x40
MR	V	80	63	63 / 1	5,59	47,6	282	395	554	8,22	0,76	P07	24x50
MR	IV	80	63,5	33 / 13 x 25 / 1	1,13	47,3	458	595	807	11,7	0,8	P05	19x40
MR	IV	80	63,5	33 / 13 x 25 / 1	1,13	47,3	458	595	807	11,7	0,8	P06	19x40
MR	IV	80	63,5	33 / 13 x 25 / 1	1,13	47,3	458	595	807	11,7	0,8	P07	19x40
MR	IV	80	63,6	35 / 11 x 20 / 1	0,767	47,1	424	541	768	10,2	0,83	P05	14x30
MR	IV	80	64	2 / 1 x 32 / 1	1,71	46,9	407	539	747	10,6	0,79	P06	24x50
MR	IV	80	64	2 / 1 x 32 / 1	1,71	46,9	407	539	747	10,6	0,79	P07	24x50
MR	IV	80	79,5	35 / 11 x 25 / 1	0,763	37,7	493	628	860	10	0,79	P05	14x30
MR	IV	80	80	2 / 1 x 40 / 1	1,7	37,5	392	520	728	8,39	0,77	P06	24x50
MR	IV	80	80	2 / 1 x 40 / 1	1,7	37,5	392	520	728	8,39	0,77	P07	24x50
MR	IV	80	81,2	33 / 13 x 32 / 1	1,12	36,9	438	569	798	8,98	0,78	P05	19x40
MR	IV	80	81,2	33 / 13 x 32 / 1	1,12	36,9	438	569	798	8,98	0,78	P06	19x40
MR	IV	80	81,2	33 / 13 x 32 / 1	1,12	36,9	438	569	798	8,98	0,78	P07	19x40
MR	IV	80	100	2 / 1 x 50 / 1	1,7	30	369	489	693	6,53	0,75	P06	24x50
MR	IV	80	100	2 / 1 x 50 / 1	1,7	30	369	489	693	6,53	0,75	P07	24x50
MR	IV	80	102	33 / 13 x 40 / 1	1,11	29,5	422	549	752	7,1	0,76	P05	19x40
MR	IV	80	102	33 / 13 x 40 / 1	1,11	29,5	422	549	752	7,1	0,76	P06	19x40
MR	IV	80	102	33 / 13 x 40 / 1	1,11	29,5	422	549	752	7,1	0,76	P07	19x40
MR	IV	80	102	35 / 11 x 32 / 1	0,757	29,5	467	595	822	7,62	0,77	P05	14x30
MR	IV	80	122	19 / 5 x 32 / 1	0,592	24,7	497	621	867	6,8	0,75	P05	14x30
MR	IV	80	127	33 / 13 x 50 / 1	1,1	23,6	392	509	714	5,47	0,73	P05	19x40
MR	IV	80	127	33 / 13 x 50 / 1	1,1	23,6	392	509	714	5,47	0,73	P06	19x40
MR	IV	80	127	33 / 13 x 50 / 1	1,1	23,6	392	509	714	5,47	0,73	P07	19x40
MR	IV	80	152	19 / 5 x 40 / 1	0,589	19,7	475	594	831	5,37	0,73	P05	14x30
MR	IV	80	160	33 / 13 x 63 / 1	1,1	18,8	357	464	607	4,15	0,7	P05	19x40
MR	IV	80	160	33 / 13 x 63 / 1	1,1	18,8	357	464	607	4,15	0,7	P06	19x40
MR	IV	80	160	33 / 13 x 63 / 1	1,1	18,8	357	464	607	4,15	0,7	P07	19x40
MR	IV	80	190	19 / 5 x 50 / 1	0,588	15,8	430	537	762	4,05	0,7	P05	14x30
MR	IV	80	239	19 / 5 x 63 / 1	0,587	12,5	388	473	605	2,99	0,66	P05	14x30

1) In caso di albero servo motore senza linguetta $M_{A1\text{max}} = 30\ \text{Nm}$.

1) In case of keyless servo motor shaft end $M_{A1\text{max}} = 30\ \text{Nm}$.

Servo riduttore Servo gear reducer			Caratteristiche Specifications			Dati tecnici a $n_1 = 3\,000\text{ min}^{-1}$ Technical data at $n_1 = 3\,000\text{ min}^{-1}$						Dim. accoppiamento Coupling dimensions	
			i	i_{esatto} i_{worm} $\left[\begin{matrix} u_{\text{vite}} \\ u_1 \times u_{\text{worm}} \end{matrix} \right]$	J_1 10^4 kg m^2	n_2 min^{-1}	M_{N2} N m	M_{A2} N m	M_{E2} N m	$M_{A1\text{max}}$ N m	η_{vite} η_{worm}	Cod. fl. Fl. code	$\varnothing d \times e$ mm
MR	V	81	7	7 / 1	7,47	429	255	357	486	55,4	0,92	P06	24x50
MR	V	81	7	7 / 1	7,47	429	255	357	486	55,4	0,92	P07	24x50
MR	V	81	7	7 / 1	7,47	429	255	357	486	55,4	0,92	P07	28x60
MR	V	81	10	10 / 1	6,5	300	293	410	557	45,1	0,91	P06	24x50
MR	V	81	10	10 / 1	6,5	300	293	410	557	45,1	0,91	P07	24x50
MR	V	81	10	10 / 1	6,5	300	293	410	557	45,1	0,91	P07	28x60
MR	V	81	13	13 / 1	6,12	231	325	455	620	39,1 ¹⁾	0,89	P06	19x40
MR	V	81	13	13 / 1	6,12	231	325	455	620	39,1	0,89	P06	24x50
MR	V	81	13	13 / 1	6,12	231	325	455	620	39,1	0,89	P07	24x50
MR	V	81	13	13 / 1	6,12	231	325	455	620	39,1	0,89	P07	28x60
MR	V	81	16	16 / 1	5,93	188	333	466	598	32,9 ¹⁾	0,89	P06	19x40
MR	V	81	16	16 / 1	5,93	188	333	466	598	32,9	0,89	P06	24x50
MR	V	81	16	16 / 1	5,93	188	333	466	598	32,9	0,89	P07	24x50
MR	V	81	16	16 / 1	5,93	188	333	466	598	32,9	0,89	P07	28x60
MR	V	81	20	20 / 1	5,76	150	340	476	611	27,1	0,88	P06	19x40
MR	V	81	20	20 / 1	5,76	150	340	476	611	27,1	0,88	P06	24x50
MR	V	81	20	20 / 1	5,76	150	340	476	611	27,1	0,88	P07	24x50
MR	V	81	20	20 / 1	5,76	150	340	476	611	27,1	0,88	P07	28x60
MR	IV	81	20	2 / 1 x 10 / 1	1,92	150	403	534	720	29,8	0,9	P06	24x50
MR	IV	81	20	2 / 1 x 10 / 1	1,92	150	403	534	720	29,8	0,9	P07	24x50
MR	V	81	25	25 / 1	5,72	120	387	542	696	25,7	0,84	P06	19x40
MR	V	81	25	25 / 1	5,72	120	387	542	696	25,7	0,84	P06	24x50
MR	V	81	25	25 / 1	5,72	120	387	542	696	25,7	0,84	P07	24x50
MR	V	81	25	25 / 1	5,72	120	387	542	696	25,7	0,84	P07	28x60
MR	IV	81	25,4	33 / 13 x 10 / 1	1,25	118	443	576	757	25,5	0,89	P06	19x40
MR	IV	81	26	2 / 1 x 13 / 1	1,83	115	421	558	757	24,5	0,88	P06	24x50
MR	IV	81	26	2 / 1 x 13 / 1	1,83	115	421	558	757	24,5	0,88	P07	24x50
MR	V	81	32	32 / 1	5,66	93,8	376	526	675	19,9	0,83	P05	19x40
MR	V	81	32	32 / 1	5,66	93,8	376	526	675	19,9	0,83	P06	19x40
MR	V	81	32	32 / 1	5,66	93,8	376	526	675	19,9	0,83	P06	24x50
MR	V	81	32	32 / 1	5,66	93,8	376	526	675	19,9	0,83	P07	19x40
MR	V	81	32	32 / 1	5,66	93,8	376	526	675	19,9	0,83	P07	24x50
MR	V	81	32	32 / 1	5,66	93,8	376	526	675	19,9	0,83	P07	28x60
MR	IV	81	32	2 / 1 x 16 / 1	1,78	93,8	453	601	779	21,6	0,87	P06	24x50
MR	IV	81	32	2 / 1 x 16 / 1	1,78	93,8	453	601	779	21,6	0,87	P07	24x50
MR	IV	81	33	33 / 13 x 13 / 1	1,19	90,9	455	592	817	20,6	0,87	P05	19x40
MR	IV	81	33	33 / 13 x 13 / 1	1,19	90,9	455	592	817	20,6	0,87	P06	19x40
MR	V	81	40	40 / 1	5,62	75	358	502	644	15,5	0,81	P05	19x40
MR	V	81	40	40 / 1	5,62	75	358	502	644	15,5	0,81	P06	19x40
MR	V	81	40	40 / 1	5,62	75	358	502	644	15,5	0,81	P06	24x50
MR	V	81	40	40 / 1	5,62	75	358	502	644	15,5	0,81	P07	19x40
MR	V	81	40	40 / 1	5,62	75	358	502	644	15,5	0,81	P07	24x50
MR	V	81	40	40 / 1	5,62	75	358	502	644	15,5	0,81	P07	28x60
MR	IV	81	40	2 / 1 x 20 / 1	1,74	75	435	576	749	16,9	0,85	P06	24x50
MR	IV	81	40	2 / 1 x 20 / 1	1,74	75	435	576	749	16,9	0,85	P07	24x50
MR	IV	81	40,6	33 / 13 x 16 / 1	1,16	73,9	495	644	813	18,5	0,86	P05	19x40
MR	IV	81	40,6	33 / 13 x 16 / 1	1,16	73,9	495	644	813	18,5	0,86	P06	19x40
MR	IV	81	40,6	33 / 13 x 16 / 1	1,16	73,9	495	644	813	18,5	0,86	P07	19x40
MR	V	81	50	50 / 1	5,6	60	348	487	625	12,3	0,79	P05	19x40
MR	V	81	50	50 / 1	5,6	60	348	487	625	12,3	0,79	P06	19x40
MR	V	81	50	50 / 1	5,6	60	348	487	625	12,3	0,79	P06	24x50
MR	V	81	50	50 / 1	5,6	60	348	487	625	12,3	0,79	P07	19x40
MR	V	81	50	50 / 1	5,6	60	348	487	625	12,3	0,79	P07	24x50
MR	V	81	50	50 / 1	5,6	60	348	487	625	12,3	0,79	P07	28x60
MR	IV	81	50	2 / 1 x 25 / 1	1,73	60	502	665	844	16,3	0,81	P06	24x50
MR	IV	81	50	2 / 1 x 25 / 1	1,73	60	502	665	844	16,3	0,81	P07	24x50
MR	IV	81	50,8	33 / 13 x 20 / 1	1,13	59	470	611	805	14,2	0,85	P05	19x40
MR	IV	81	50,8	33 / 13 x 20 / 1	1,13	59	470	611	805	14,2	0,85	P06	19x40
MR	IV	81	50,8	33 / 13 x 20 / 1	1,13	59	470	611	805	14,2	0,85	P07	19x40

3 - Servo riduttori a vite

3.3 Tabelle di selezione (MR)

3 - Worm servo gear reducers

3.3 Selection tables (MR)

grand.
size **81**

Servo riduttore Servo gear reducer			Caratteristiche Specifications			Dati tecnici a $n_1 = 3\,000 \text{ min}^{-1}$ Technical data at $n_1 = 3\,000 \text{ min}^{-1}$						Dim. accoppiamento Coupling dimensions	
			i	i_{esatto} i_{worm} $\left[\begin{matrix} u_{\text{vite}} \\ u_1 \times u_{\text{vite}} \\ u_{\text{worm}} \end{matrix} \right]$	J_1 10^4 kg m^2	n_2 min^{-1}	M_{N2} N m	M_{A2} N m	M_{E2} N m	$M_{A1\text{max}}$ N m	η_{vite} η_{worm}	Cod. fl. Fl. code	$\varnothing d \times e$ mm
MR	V	81	63	63 / 1	5,59	47,6	335	469	602	9,77	0,76	P05	19x40
MR	V	81	63	63 / 1	5,59	47,6	335	469	602	9,77	0,76	P06	19x40
MR	V	81	63	63 / 1	5,59	47,6	335	469	602	9,77	0,76	P06	24x50
MR	V	81	63	63 / 1	5,59	47,6	335	469	602	9,77	0,76	P07	19x40
MR	V	81	63	63 / 1	5,59	47,6	335	469	602	9,77	0,76	P07	24x50
MR	IV	81	63,5	33 / 13 x 25 / 1	1,13	47,3	545	708	877	13,9	0,8	P05	19x40
MR	IV	81	63,5	33 / 13 x 25 / 1	1,13	47,3	545	708	877	13,9	0,8	P06	19x40
MR	IV	81	63,5	33 / 13 x 25 / 1	1,13	47,3	545	708	877	13,9	0,8	P07	19x40
MR	IV	81	64	2 / 1 x 32 / 1	1,71	46,9	484	642	811	12,6	0,79	P06	24x50
MR	IV	81	64	2 / 1 x 32 / 1	1,71	46,9	484	642	811	12,6	0,79	P07	24x50
MR	IV	81	79,5	35 / 11 x 25 / 1	0,763	37,7	586	747	934	11,9	0,79	P05	14x30
MR	IV	81	80	2 / 1 x 40 / 1	1,7	37,5	467	619	791	9,98	0,77	P06	24x50
MR	IV	81	80	2 / 1 x 40 / 1	1,7	37,5	467	619	791	9,98	0,77	P07	24x50
MR	IV	81	81,2	33 / 13 x 32 / 1	1,12	36,9	521	678	867	10,7	0,78	P05	19x40
MR	IV	81	81,2	33 / 13 x 32 / 1	1,12	36,9	521	678	867	10,7	0,78	P06	19x40
MR	IV	81	81,2	33 / 13 x 32 / 1	1,12	36,9	521	678	867	10,7	0,78	P07	19x40
MR	IV	81	100	2 / 1 x 50 / 1	1,7	30	439	582	753	7,77	0,75	P06	24x50
MR	IV	81	100	2 / 1 x 50 / 1	1,7	30	439	582	753	7,77	0,75	P07	24x50
MR	IV	81	102	33 / 13 x 40 / 1	1,11	29,5	502	653	817	8,46	0,76	P05	19x40
MR	IV	81	102	33 / 13 x 40 / 1	1,11	29,5	502	653	817	8,46	0,76	P06	19x40
MR	IV	81	102	33 / 13 x 40 / 1	1,11	29,5	502	653	817	8,46	0,76	P07	19x40
MR	IV	81	102	35 / 11 x 32 / 1	0,757	29,5	555	708	893	9,07	0,77	P05	14x30
MR	IV	81	122	19 / 5 x 32 / 1	0,592	24,7	591	739	942	8,1	0,75	P05	14x30
MR	IV	81	126	2 / 1 x 63 / 1	1,7	23,8	403	530	680	5,87	0,72	P06	24x50
MR	IV	81	126	2 / 1 x 63 / 1	1,7	23,8	403	530	680	5,87	0,72	P07	24x50
MR	IV	81	127	33 / 13 x 50 / 1	1,1	23,6	466	606	775	6,51	0,73	P05	19x40
MR	IV	81	127	33 / 13 x 50 / 1	1,1	23,6	466	606	775	6,51	0,73	P06	19x40
MR	IV	81	127	33 / 13 x 50 / 1	1,1	23,6	466	606	775	6,51	0,73	P07	19x40
MR	IV	81	152	19 / 5 x 40 / 1	0,589	19,7	565	706	902	6,39	0,73	P05	14x30
MR	IV	81	160	33 / 13 x 63 / 1	1,1	18,8	424	530	680	4,74	0,7	P05	19x40
MR	IV	81	160	33 / 13 x 63 / 1	1,1	18,8	424	530	680	4,74	0,7	P06	19x40
MR	IV	81	160	33 / 13 x 63 / 1	1,1	18,8	424	530	680	4,74	0,7	P07	19x40
MR	IV	81	190	19 / 5 x 50 / 1	0,588	15,8	511	639	828	4,82	0,7	P05	14x30
MR	IV	81	239	19 / 5 x 63 / 1	0,587	12,5	455	530	677	3,35	0,66	P05	14x30

1) In caso di albero servo motore senza linguetta $M_{A1\text{max}} = 30 \text{ Nm}$.

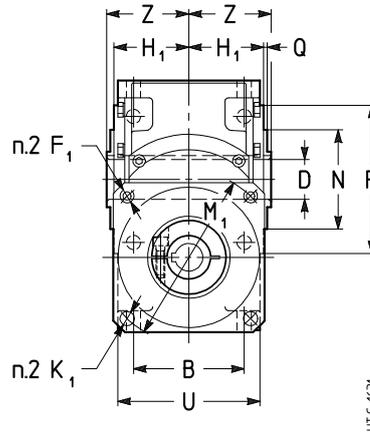
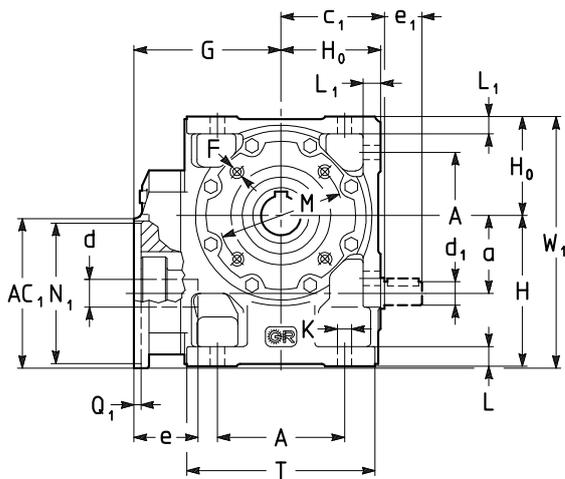
1) In case of keyless servo motor shaft end $M_{A1\text{max}} = 30 \text{ Nm}$.

3 - Servo riduttori a vite

3 - Worm servo gear reducers

3.4 Esecuzioni, dimensioni, forme costruttive e quantità d'olio (MR)

3.4 Designs, dimensions, mounting positions and oil quantities (MR)



MR V 32 ... 81

Esecuzione Design

normale
standard

UO3A

vite bisporgente
worm extension

UO3D

		Dimensioni accoppiamento servo motore Servo motor coupling dimensions																										
Grand. Size	Cod. fl. Fl. code	AC ₁	d	e	M ₁ Ø	N ₁ Ø H7	F ₁ Ø 1)	K ₁ Ø	Q ₁	a	A	c ₁	D Ø H7	d ₁ e ₁	F 2)	G	H h11	H ₀ h11	H ₁ h12	K Ø	L L ₁	M Ø	N Ø h6	P Ø	T	Z	W ₁	Massa Mass kg
		□									B												Q	U				
32	P01	90	11	23	100	80	M 6	7	4	32	61 52	51	19	11 20	M5 3)	76	71	48	34,5	7	10 8,5	75	55 4)	90 3	91 66	39	125	4
	P02	90	11 14	23 30	100	80	M 6	-	4	40	70 62	58	24	14 25	M6 3)	87	82	56	41,5	9,5	12 10	85	68 4)	105 3	106 80	46	141	7
50	P03	105	14	30	115	95	M 8	9,5	4																		149	
	P02	90	11 14 19	23 30 40	100	80	M 6	-	4	50	86 75	70,5	28	16 30	M6 3)	98	100	67	49	9,5	13 12	100	85 4)	120 3	126 95	53	167	10
	P03	105	14 19	30 40	115	95	M 8	9,5	4																		170	
63 64	P04	120	19	40	130	110	-	9,5	4,5																		177	
	P05	105	14 19	30 40	115	95	M 8	-	4	63	102 90	83	32	19 30	M8	118	125	80	58,5	11,5	16 14	100	80	120 3	151 114	63	205	16
	P06	120	19 24	40 50	130	110	M 8	9,5	4,5																		216	
80 81	P07	145	24	50	165	130	-	11,5	4,5																		216	
	P05	105	19	40	115	95	M 8	-	4	80	132	103	38 (80)	24 36	M10	138	150	100	69,5	14	20	130	110	160	189	75	250	27
	P06	120	19 24	40 50	130	110	M 8	9,5	4,5		106												3,5	135			253	
P07	145	19 24 28	40 50 60	165	130	-	11,5	4,5																			253	

- 1) Lunghezza utile del filetto 1,5 F₁.
- 2) Lunghezza utile del filetto 2 · F.
- 3) Fori ruotati di 45° rispetto allo schema.
- 4) Tolleranza t8.

- 1) Working length of thread 1,5 · F₁.
- 2) Working length of thread 2 · F.
- 3) Holes turned through 45° with respect to the drawing.
- 4) Tolerance t8.

Forme costruttive - senso di rotazione - e quantità d'olio [I]

Mounting positions - direction of rotation - and oil quantities [I]

	B3	B6	B7	B8	V5	V6	Grand. Size	B3	B6, B7	B8	V5, V6
							32	0,16	0,2	0,16	0,16
							40	0,26	0,35	0,26	0,26
							50	0,4	0,6	0,4	0,4
							63, 64	0,8	1,15	0,8	0,8
							80, 81	1,3	2,2	1,7	1,3

Salvo diversa indicazione i servo riduttori vengono forniti nella forma costruttiva normale B3 (B3 e B8 per grand. ≤ 64) la quale, in quanto normale, non va indicata nella designazione.

Unless otherwise stated, servo gear boxes are supplied in mounting position B3 (B3 and B8 for size ≤ 64) which, being standard, is omitted from the designation.

3 - Servo riduttori a vite

3.4 Esecuzioni, dimensioni, forme costruttive e quantità d'olio (MR)

3 - Worm servo gear reducers

3.4 Designs, dimensions, mounting positions and oil quantities (MR)

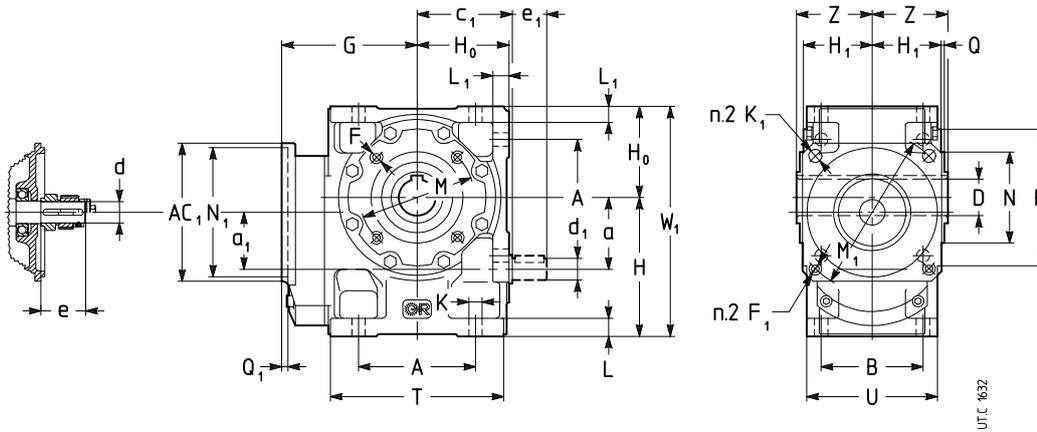
MR IV 32 ... 81

Esecuzione Design

normale
standard
vite bisporgente
worm extension

UO3A

UO3D



Dimensioni accoppiamento servo motore
Servo motor coupling dimensions

Grand. Size	Cod. fl. Fl. code	AC ₁	d	e	M ₁ Ø	N ₁ Ø H7	F ₁ Ø 1)	K ₁ Ø	Q ₁	a	A	c ₁	D Ø H7	d ₁ e ₁	F 2)	G	H h11	H ₀ h11	H ₁ h12	K Ø	L L ₁	M Ø	N Ø h6	P Ø	T Ø	Z	W ₁	Massa Mass kg
		□					1)			a ₁	B												Q	U				
32	P01	90	11	23	100	80	M 6	7	4	32	61	51	19	11	M5 3)	76	71	48	34,5	7	10	75	55 4)	90 3	91 66	39	172 119	4
	P02	90	11	23	100	80	M 6	-	4	40	70	58	24	14	M6 3)	87	82	56	41,5	9,5	12	85	68 4)	105 3	106 80	46	139 138	7
50	P03	105	11	23	115	95	M 8	9,5	4																			
	P02	90	11	23	100	80	M 6	-	4	50	86	70,5	28	16	M6 3)	98	100	67	49	9,5	13	100	85 4)	120 3	126 95	53	167	10
	P03	105	14	30	115	95	M 8	9,5	4																			
63 64	P04	120	19	40	130	110	M 8	9,5	4,5																			
	P05	105	14	30	115	95	M 8	-	4	63	102	83	32	19	M8	118	125	80	58,5	11,5	16	100	80	120 3	151 114	63	205	16
	P06	120	19	40	130	110	M 8	9,5	4,5																			
80 81	P07	145	24	50	165	130	-	11,5	4,5																			
	P05	105	19	40	115	95	M 8	-	4	80	132	103	38 (80) 40 (81)	24	M10	138	150	100	69,5	14	20	130	110	160 3,5	189 135	75	250	27
	P06	120	19	40	130	110	M 8	9,5	4,5																			
	P07	145	19	40	165	130	-	11,5	4,5																			

1) Lunghezza utile del filetto 1,5 · F₁.
2) Lunghezza utile del filetto 2 · F.
3) Fori ruotati di 45° rispetto allo schema.
4) Tolleranza t8.

1) Working length of thread 1,5 · F₁.
2) Working length of thread 2 · F.
3) Holes turned through 45° with respect to the drawing.
4) Tolerance t8.

Forme costruttive - senso di rotazione - e quantità d'olio [I]

Mounting positions - direction of rotation - and oil quantities [II]

	B3	B6	B7	B8	V5	V6	Grand. Size	B3	B6, B7	B8	V5, V6
							32	0,2	0,25	0,2	0,2
							40	0,32	0,4	0,32	0,32
							50	0,5	0,7	0,5	0,5
							63, 64	1	1,3	1	1
							80, 81	1,5	2,5	2	1,5

Salvo diversa indicazione i servo riduttori vengono forniti nella forma costruttiva normale B3 (B3 e B8 per grand. ≤ 64) la quale, in quanto normale, non va indicata nella designazione.

Unless otherwise stated, servo gear boxes are supplied in mounting position B3 (B3 and B8 for size ≤ 64) which, being standard, is omitted from the designation.

3.5 Tabelle di selezione (R)

3.5 Selection tables (R)

Caratteristiche Specifications				Dati tecnici a $n_1 = 3\ 000\ \text{min}^{-1}$ Technical data at $n_1 = 3\ 000\ \text{min}^{-1}$						Dimensioni di accoppiamento Mating dimensions				
Servo riduttore Servo gear reducer	i	i_{esatto} i_{worm} $u_1 \times u_{\text{worm}}$	J_1 $10^4\ \text{kg m}^2$	n_2 min^{-1}	M_{N2} N m	M_{A2} N m	M_{E2} N m	$M_{A1\text{max}}$ N m	η_{vite}	Cod. fl. Fl. code	Estremità d'albero $\varnothing d \times e$ Shaft end $\varnothing d \times e$			
R V 40	7	7/1	0,63	429	39,8	56	83	8,8	0,9	F02	14x30	-	-	-
R V 40	7	7/1	0,63	429	39,8	56	83	8,8	0,9	F03	11x23	14x30	-	-
R V 40	7	7/1	0,63	429	39,8	56	83	8,8	0,9	F05	16x40	19x40	-	-
R V 40	7	7/1	0,63	429	39,8	56	83	8,8	0,9	F06	14x25-X12	14x30	16x40	19x40
R V 40	7	7/1	0,63	429	39,8	56	83	8,8	0,9	F08	24x40-X5	-	-	-
R V 40	7	7/1	0,63	429	39,8	56	83	8,8	0,9	F09	19x40	24x50	-	-
R V 40	7	7/1	0,63	429	39,8	56	83	8,8	0,9	F10	19x40	-	-	-
R V 40	7	7/1	0,63	429	39,8	56	83	8,8	0,9	F11	19x40	-	-	-
R V 40	7	7/1	0,63	429	39,8	56	83	8,8	0,9	F13	19x40	19x40-X18	-	-
R V 40	10	10/1	0,575	300	45,6	64	95	7,2	0,88	F01	14x30	-	-	-
R V 40	10	10/1	0,575	300	45,6	64	95	7,2	0,88	F02	14x30	-	-	-
R V 40	10	10/1	0,575	300	45,6	64	95	7,2	0,88	F03	11x23	14x30	-	-
R V 40	10	10/1	0,575	300	45,6	64	95	7,2	0,88	F05	16x40	19x40	-	-
R V 40	10	10/1	0,575	300	45,6	64	95	7,2	0,88	F06	14x25-X12	14x30	16x40	19x40
R V 40	10	10/1	0,575	300	45,6	64	95	7,2	0,88	F09	19x40	24x50	-	-
R V 40	10	10/1	0,575	300	45,6	64	95	7,2	0,88	F13	19x40	-	-	-
R V 40	13	13/1	0,555	231	48,7	68	102	6	0,87	F01	14x30	-	-	-
R V 40	13	13/1	0,555	231	48,7	68	102	6	0,87	F02	14x30	-	-	-
R V 40	13	13/1	0,555	231	48,7	68	102	6	0,87	F03	11x23	14x30	-	-
R V 40	13	13/1	0,555	231	48,7	68	102	6	0,87	F04	14x30	-	-	-
R V 40	13	13/1	0,555	231	48,7	68	102	6	0,87	F05	14x30	16x40	19x40	-
R V 40	13	13/1	0,555	231	48,7	68	102	6	0,87	F06	14x25-X12	14x30	16x40	19x40
R V 40	13	13/1	0,555	231	48,7	68	102	6	0,87	F09	19x40	24x50	-	-
R V 40	16	16/1	0,541	188	51	71	100	5,2	0,86	F01	14x30	-	-	-
R V 40	16	16/1	0,541	188	51	71	100	5,2	0,86	F02	14x30	-	-	-
R V 40	16	16/1	0,541	188	51	71	100	5,2	0,86	F03	11x23	14x30	-	-
R V 40	16	16/1	0,541	188	51	71	100	5,2	0,86	F04	14x30	-	-	-
R V 40	16	16/1	0,541	188	51	71	100	5,2	0,86	F05	14x30	-	-	-
R V 40	16	16/1	0,541	188	51	71	100	5,2	0,86	F06	14x25-X12	14x30	16x40	19x40
R V 40	20	20/1	0,533	150	57	79	112	4,84	0,82	F01	14x30	-	-	-
R V 40	20	20/1	0,533	150	57	79	112	4,84	0,82	F02	14x30	-	-	-
R V 40	20	20/1	0,533	150	57	79	112	4,84	0,82	F03	11x23	14x30	-	-
R V 40	20	20/1	0,533	150	57	79	112	4,84	0,82	F04	14x30	-	-	-
R V 40	20	20/1	0,533	150	57	79	112	4,84	0,82	F05	14x30	-	-	-
R V 40	20	20/1	0,533	150	57	79	112	4,84	0,82	F06	14x25-X12	14x30	16x40	19x40
R V 40	25	25/1	0,528	120	58	81	114	4,03	0,8	F01	14x30	-	-	-
R V 40	25	25/1	0,528	120	58	81	114	4,03	0,8	F02	14x30	-	-	-
R V 40	25	25/1	0,528	120	58	81	114	4,03	0,8	F03	11x23	14x30	-	-
R V 40	25	25/1	0,528	120	58	81	114	4,03	0,8	F04	14x30	-	-	-
R V 40	25	25/1	0,528	120	58	81	114	4,03	0,8	F05	14x30	-	-	-
R V 40	25	25/1	0,528	120	58	81	114	4,03	0,8	F06	14x25-X12	14x30	19x40	-
R V 40	32	32/1	0,525	93,8	58	81	113	3,21	0,78	F01	14x30	-	-	-
R V 40	32	32/1	0,525	93,8	58	81	113	3,21	0,78	F02	14x30	-	-	-
R V 40	32	32/1	0,525	93,8	58	81	113	3,21	0,78	F03	11x23	14x30	-	-
R V 40	32	32/1	0,525	93,8	58	81	113	3,21	0,78	F04	14x30	-	-	-
R V 40	32	32/1	0,525	93,8	58	81	113	3,21	0,78	F05	14x30	-	-	-
R V 40	32	32/1	0,525	93,8	58	81	113	3,21	0,78	F06	14x25-X12	14x30	19x40	-
R V 40	40	40/1	0,522	75	54	75	106	2,48	0,76	F01	14x30	-	-	-
R V 40	40	40/1	0,522	75	54	75	106	2,48	0,76	F02	14x30	-	-	-
R V 40	40	40/1	0,522	75	54	75	106	2,48	0,76	F03	11x23	14x30	-	-
R V 40	40	40/1	0,522	75	54	75	106	2,48	0,76	F04	14x30	-	-	-
R V 40	40	40/1	0,522	75	54	75	106	2,48	0,76	F05	14x30	-	-	-
R V 40	40	40/1	0,522	75	54	75	106	2,48	0,76	F06	14x25-X12	14x30	19x40	-

3 - Servo riduttori a vite

3.5 Tabelle di selezione (R)

3 - Worm servo gear reducers

3.5 Selection tables (R)

grand.
size **40**

Caratteristiche Specifications				Dati tecnici a $n_1 = 3\,000\text{ min}^{-1}$ Technical data at $n_1 = 3\,000\text{ min}^{-1}$						Dimensioni di accoppiamento Mating dimensions					
Servo riduttore Servo gear reducer	i	i_{esatto} exact u_{vite} worm $\left[u_1 \times u_{\text{vite}} \right]$	J_1 10^{-4} kg m^2	n_2 min^{-1}	M_{N2} N m	M_{A2} N m	M_{E2} N m	$M_{A1\text{max}}$ N m	η_{vite}	Cod. fl. Fl. code	Estremità d'albero $\text{Ød} \times \text{e}$ Shaft end $\text{Ød} \times \text{e}$				
R V 40	50	50 / 1	0,521	60	52	73	103	1,98	0,73	F01	14x30	-	-	-	-
R V 40	50	50 / 1	0,521	60	52	73	103	1,98	0,73	F02	14x30	-	-	-	-
R V 40	50	50 / 1	0,521	60	52	73	103	1,98	0,73	F03	11x23	14x30	-	-	-
R V 40	50	50 / 1	0,521	60	52	73	103	1,98	0,73	F04	14x30	-	-	-	-
R V 40	50	50 / 1	0,521	60	52	73	103	1,98	0,73	F05	14x30	-	-	-	-
R V 40	50	50 / 1	0,521	60	52	73	103	1,98	0,73	F06	14x30	19x40	-	-	-
R IV 40	49,9	78 / 25 - 16 / 1	0,148	60,1	76	96	131	2,43	0,81	F01	14x30	-	-	-	-
R IV 40	49,9	78 / 25 - 16 / 1	0,148	60,1	76	96	131	2,43	0,81	F03	11x23	14x30	-	-	-
R IV 40	49,9	78 / 25 - 16 / 1	0,148	60,1	76	96	131	2,43	0,81	F04	14x30	-	-	-	-
R IV 40	49,9	78 / 25 - 16 / 1	0,148	60,1	76	96	131	2,43	0,81	F05	14x30	-	-	-	-
R V 40	63	63 / 1	0,521	47,6	48,5	60	77	1,36	0,7	F01	14x30	-	-	-	-
R V 40	63	63 / 1	0,521	47,6	48,5	60	77	1,36	0,7	F02	14x30	-	-	-	-
R V 40	63	63 / 1	0,521	47,6	48,5	60	77	1,36	0,7	F03	11x23	14x30	-	-	-
R V 40	63	63 / 1	0,521	47,6	48,5	60	77	1,36	0,7	F04	14x30	-	-	-	-
R V 40	63	63 / 1	0,521	47,6	48,5	60	77	1,36	0,7	F05	14x30	-	-	-	-
R IV 40	62,4	78 / 25 - 20 / 1	0,147	48,1	82	104	144	2,25	0,76	F01	14x30	-	-	-	-
R IV 40	62,4	78 / 25 - 20 / 1	0,147	48,1	82	104	144	2,25	0,76	F03	11x23	14x30	-	-	-
R IV 40	62,4	78 / 25 - 20 / 1	0,147	48,1	82	104	144	2,25	0,76	F05	14x30	-	-	-	-
R IV 40	78	78 / 25 - 25 / 1	0,147	38,5	81	104	139	1,84	0,74	F03	11x23	14x30	-	-	-
R IV 40	99,8	78 / 25 - 32 / 1	0,146	30	79	101	138	1,45	0,71	F03	11x23	14x30	-	-	-
R IV 40	125	78 / 25 - 40 / 1	0,146	24	73	93	127	1,12	0,68	F03	11x23	-	-	-	-

Caratteristiche Specifications				Dati tecnici a $n_1 = 3\ 000\ \text{min}^{-1}$ Technical data at $n_1 = 3\ 000\ \text{min}^{-1}$						Dimensioni di accoppiamento Mating dimensions				
Servo riduttore Servo gear reducer	i	$i_{\text{ess}} \left[\frac{u_{\text{vite}}}{u_{\text{worm}}} \right]$	J_1 $10^4\ \text{kg m}^2$	n_2 min^{-1}	M_{N2} N m	M_{A2} N m	M_{E2} N m	$M_{A1\text{max}}$ N m	η_{vite}	Cod. fl. Fl. code	Estremità d'albero $\varnothing d \times e$ Shaft end $\varnothing d \times e$			
R V 50	7	7/1	1,44	429	72	101	151	15,9	0,91	F03	14x30	-	-	-
R V 50	7	7/1	1,44	429	72	101	151	15,9	0,91	F06	14x30	16x40	19x40	-
R V 50	7	7/1	1,44	429	72	101	151	15,9	0,91	F07	19x40	-	-	-
R V 50	7	7/1	1,44	429	72	101	151	15,9	0,91	F08	24x40-X5	-	-	-
R V 50	7	7/1	1,44	429	72	101	151	15,9	0,91	F09	19x40	24x50	-	-
R V 50	7	7/1	1,44	429	72	101	151	15,9	0,91	F10	19x40	24x50	-	-
R V 50	7	7/1	1,44	429	72	101	151	15,9	0,91	F11	19x40	24x50	-	-
R V 50	7	7/1	1,44	429	72	101	151	15,9	0,91	F12	24x50	-	-	-
R V 50	7	7/1	1,44	429	72	101	151	15,9	0,91	F13	19x40	19x40-X18	-	-
R V 50	7	7/1	1,44	429	72	101	151	15,9	0,91	F16	24x50	28x60	32x58	-
R V 50	10	10/1	1,32	300	78	109	163	12,3	0,89	F02	14x30	-	-	-
R V 50	10	10/1	1,32	300	78	109	163	12,3	0,89	F03	14x30	-	-	-
R V 50	10	10/1	1,32	300	78	109	163	12,3	0,89	F05	19x40	-	-	-
R V 50	10	10/1	1,32	300	78	109	163	12,3	0,89	F06	14x30	16x40	19x40	-
R V 50	10	10/1	1,32	300	78	109	163	12,3	0,89	F07	19x40	-	-	-
R V 50	10	10/1	1,32	300	78	109	163	12,3	0,89	F08	24x40-X5	-	-	-
R V 50	10	10/1	1,32	300	78	109	163	12,3	0,89	F09	19x40	24x50	-	-
R V 50	10	10/1	1,32	300	78	109	163	12,3	0,89	F10	19x40	-	-	-
R V 50	10	10/1	1,32	300	78	109	163	12,3	0,89	F11	19x40	24x50	-	-
R V 50	10	10/1	1,32	300	78	109	163	12,3	0,89	F12	24x50	-	-	-
R V 50	10	10/1	1,32	300	78	109	163	12,3	0,89	F13	19x40	19x40-X18	-	-
R V 50	10	10/1	1,32	300	78	109	163	12,3	0,89	F16	24x50	28x60	-	-
R V 50	13	13/1	1,28	231	86	121	180	10,6	0,88	F02	14x30	-	-	-
R V 50	13	13/1	1,28	231	86	121	180	10,6	0,88	F03	14x30	-	-	-
R V 50	13	13/1	1,28	231	86	121	180	10,6	0,88	F05	16x40	19x40	-	-
R V 50	13	13/1	1,28	231	86	121	180	10,6	0,88	F06	14x30	16x40	19x40	-
R V 50	13	13/1	1,28	231	86	121	180	10,6	0,88	F07	19x40	-	-	-
R V 50	13	13/1	1,28	231	86	121	180	10,6	0,88	F08	24x40-X5	-	-	-
R V 50	13	13/1	1,28	231	86	121	180	10,6	0,88	F09	19x40	24x50	-	-
R V 50	13	13/1	1,28	231	86	121	180	10,6	0,88	F10	19x40	-	-	-
R V 50	13	13/1	1,28	231	86	121	180	10,6	0,88	F11	19x40	24x50	-	-
R V 50	13	13/1	1,28	231	86	121	180	10,6	0,88	F12	24x50	-	-	-
R V 50	13	13/1	1,28	231	86	121	180	10,6	0,88	F13	19x40	19x40-X18	-	-
R V 50	13	13/1	1,28	231	86	121	180	10,6	0,88	F16	24x50	28x60	-	-
R V 50	16	16/1	1,25	188	91	128	179	9,2	0,87	F02	14x30	-	-	-
R V 50	16	16/1	1,25	188	91	128	179	9,2	0,87	F03	11x23	14x30	-	-
R V 50	16	16/1	1,25	188	91	128	179	9,2	0,87	F05	16x40	19x40	-	-
R V 50	16	16/1	1,25	188	91	128	179	9,2	0,87	F06	14x25-X12	14x30	16x40	19x40
R V 50	16	16/1	1,25	188	91	128	179	9,2	0,87	F08	24x40-X5	-	-	-
R V 50	16	16/1	1,25	188	91	128	179	9,2	0,87	F09	19x40	24x50	-	-
R V 50	16	16/1	1,25	188	91	128	179	9,2	0,87	F13	19x40	19x40-X18	-	-
R V 50	20	20/1	1,23	150	101	141	198	8,5	0,83	F01	14x30	-	-	-
R V 50	20	20/1	1,23	150	101	141	198	8,5	0,83	F02	14x30	-	-	-
R V 50	20	20/1	1,23	150	101	141	198	8,5	0,83	F03	11x23	14x30	-	-
R V 50	20	20/1	1,23	150	101	141	198	8,5	0,83	F05	16x40	19x40	-	-
R V 50	20	20/1	1,23	150	101	141	198	8,5	0,83	F06	14x25-X12	14x30	16x40	19x40
R V 50	20	20/1	1,23	150	101	141	198	8,5	0,83	F09	19x40	24x50	-	-
R V 50	20	20/1	1,23	150	101	141	198	8,5	0,83	F13	19x40	19x40-X18	-	-
R V 50	25	25/1	1,22	120	100	140	196	6,8	0,82	F01	14x30	-	-	-
R V 50	25	25/1	1,22	120	100	140	196	6,8	0,82	F02	14x30	-	-	-
R V 50	25	25/1	1,22	120	100	140	196	6,8	0,82	F03	11x23	14x30	-	-
R V 50	25	25/1	1,22	120	100	140	196	6,8	0,82	F04	14x30	-	-	-
R V 50	25	25/1	1,22	120	100	140	196	6,8	0,82	F05	16x40	19x40	-	-
R V 50	25	25/1	1,22	120	100	140	196	6,8	0,82	F06	14x25-X12	14x30	16x40	19x40
R V 50	25	25/1	1,22	120	100	140	196	6,8	0,82	F09	19x40	24x50	-	-
R V 50	25	25/1	1,22	120	100	140	196	6,8	0,82	F13	19x40	-	-	-
R V 50	32	32/1	1,21	93,8	100	140	197	5,5	0,8	F01	14x30	-	-	-
R V 50	32	32/1	1,21	93,8	100	140	197	5,5	0,8	F02	14x30	-	-	-
R V 50	32	32/1	1,21	93,8	100	140	197	5,5	0,8	F03	11x23	14x30	-	-
R V 50	32	32/1	1,21	93,8	100	140	197	5,5	0,8	F04	14x30	-	-	-
R V 50	32	32/1	1,21	93,8	100	140	197	5,5	0,8	F05	14x30	-	-	-
R V 50	32	32/1	1,21	93,8	100	140	197	5,5	0,8	F06	14x25-X12	14x30	16x40	19x40

3 - Servo riduttori a vite

3 - Worm servo gear reducers

3.5 Tabelle di selezione (R)

3.5 Selection tables (R)

Caratteristiche Specifications				Dati tecnici a $n_1 = 3\ 000\ \text{min}^{-1}$ Technical data at $n_1 = 3\ 000\ \text{min}^{-1}$						Dimensioni di accoppiamento Mating dimensions					
Servo riduttore Servo gear reducer	i	i_{esaltip} i_{vite} i_{worm}	J_1 $10^{-4}\ \text{kg m}^2$	n_2 min^{-1}	M_{N2} N m	M_{A2} N m	M_{E2} N m	$M_{A1\text{max}}$ N m	η_{vite}	Cod. fl. Fl. code	Estremità d'albero $\varnothing d \times e$ Shaft end $\varnothing d \times e$				
R V 50	40	40 / 1	1,21	75	97	136	192	4,41	0,77	F01	14x30	-	-	-	-
R V 50	40	40 / 1	1,21	75	97	136	192	4,41	0,77	F02	14x30	-	-	-	-
R V 50	40	40 / 1	1,21	75	97	136	192	4,41	0,77	F03	11x23	14x30	-	-	-
R V 50	40	40 / 1	1,21	75	97	136	192	4,41	0,77	F04	14x30	-	-	-	-
R V 50	40	40 / 1	1,21	75	97	136	192	4,41	0,77	F05	14x30	-	-	-	-
R V 50	40	40 / 1	1,21	75	97	136	192	4,41	0,77	F06	14x25-X12	14x30	19x40	-	-
R V 50	50	50 / 1	1,21	60	92	129	192	3,45	0,75	F01	14x30	-	-	-	-
R V 50	50	50 / 1	1,21	60	92	129	192	3,45	0,75	F02	14x30	-	-	-	-
R V 50	50	50 / 1	1,21	60	92	129	192	3,45	0,75	F03	11x23	14x30	-	-	-
R V 50	50	50 / 1	1,21	60	92	129	192	3,45	0,75	F04	14x30	-	-	-	-
R V 50	50	50 / 1	1,21	60	92	129	192	3,45	0,75	F05	14x30	-	-	-	-
R V 50	50	50 / 1	1,21	60	92	129	192	3,45	0,75	F06	14x30	19x40	-	-	-
R IV 50	49,9	78 / 25 - 16 / 1	0,221	60,1	140	179	232	4,44	0,82	F01	14x30	-	-	-	-
R IV 50	49,9	78 / 25 - 16 / 1	0,221	60,1	140	179	232	4,44	0,82	F02	14x30	-	-	-	-
R IV 50	49,9	78 / 25 - 16 / 1	0,221	60,1	140	179	232	4,44	0,82	F03	11x23	14x30	-	-	-
R IV 50	49,9	78 / 25 - 16 / 1	0,221	60,1	140	179	232	4,44	0,82	F04	14x30	-	-	-	-
R IV 50	49,9	78 / 25 - 16 / 1	0,221	60,1	140	179	232	4,44	0,82	F05	14x30	-	-	-	-
R IV 50	49,9	78 / 25 - 16 / 1	0,221	60,1	140	179	232	4,44	0,82	F06	14x30	19x40	-	-	-
R V 50	63	63 / 1	1,21	47,6	94	118	152	2,63	0,71	F01	14x30	-	-	-	-
R V 50	63	63 / 1	1,21	47,6	94	118	152	2,63	0,71	F02	14x30	-	-	-	-
R V 50	63	63 / 1	1,21	47,6	94	118	152	2,63	0,71	F03	11x23	14x30	-	-	-
R V 50	63	63 / 1	1,21	47,6	94	118	152	2,63	0,71	F04	14x30	-	-	-	-
R V 50	63	63 / 1	1,21	47,6	94	118	152	2,63	0,71	F05	14x30	-	-	-	-
R V 50	63	63 / 1	1,21	47,6	94	118	152	2,63	0,71	F06	14x30	19x40	-	-	-
R IV 50	62,4	78 / 25 - 20 / 1	0,219	48,1	149	189	255	4,02	0,77	F01	14x30	-	-	-	-
R IV 50	62,4	78 / 25 - 20 / 1	0,219	48,1	149	189	255	4,02	0,77	F02	14x30	-	-	-	-
R IV 50	62,4	78 / 25 - 20 / 1	0,219	48,1	149	189	255	4,02	0,77	F03	11x23	14x30	-	-	-
R IV 50	62,4	78 / 25 - 20 / 1	0,219	48,1	149	189	255	4,02	0,77	F04	14x30	-	-	-	-
R IV 50	62,4	78 / 25 - 20 / 1	0,219	48,1	149	189	255	4,02	0,77	F05	14x30	-	-	-	-
R IV 50	62,4	78 / 25 - 20 / 1	0,219	48,1	149	189	255	4,02	0,77	F06	14x30	19x40	-	-	-
R IV 50	78	78 / 25 - 25 / 1	0,218	38,5	151	192	255	3,34	0,75	F01	14x30	-	-	-	-
R IV 50	78	78 / 25 - 25 / 1	0,218	38,5	151	192	255	3,34	0,75	F03	11x23	14x30	-	-	-
R IV 50	78	78 / 25 - 25 / 1	0,218	38,5	151	192	255	3,34	0,75	F04	14x30	-	-	-	-
R IV 50	78	78 / 25 - 25 / 1	0,218	38,5	151	192	255	3,34	0,75	F05	14x30	-	-	-	-
R IV 50	78	78 / 25 - 25 / 1	0,218	38,5	151	192	255	3,34	0,75	F06	19x40	-	-	-	-
R IV 50	99,8	78 / 25 - 32 / 1	0,217	30	143	182	241	2,58	0,72	F01	14x30	-	-	-	-
R IV 50	99,8	78 / 25 - 32 / 1	0,217	30	143	182	241	2,58	0,72	F03	11x23	14x30	-	-	-
R IV 50	99,8	78 / 25 - 32 / 1	0,217	30	143	182	241	2,58	0,72	F04	14x30	-	-	-	-
R IV 50	99,8	78 / 25 - 32 / 1	0,217	30	143	182	241	2,58	0,72	F05	14x30	-	-	-	-
R IV 50	99,8	78 / 25 - 32 / 1	0,217	30	143	182	241	2,58	0,72	F06	19x40	-	-	-	-
R IV 50	125	78 / 25 - 40 / 1	0,217	24	132	168	229	1,98	0,69	F01	14x30	-	-	-	-
R IV 50	125	78 / 25 - 40 / 1	0,217	24	132	168	229	1,98	0,69	F03	11x23	14x30	-	-	-
R IV 50	125	78 / 25 - 40 / 1	0,217	24	132	168	229	1,98	0,69	F05	14x30	-	-	-	-

3 - Servo riduttori a vite

3 - Worm servo gear reducers

3.5 Tabelle di selezione (R)

3.5 Selection tables (R)

Caratteristiche Specifications				Dati tecnici a $n_1 = 3\ 000\ \text{min}^{-1}$ Technical data at $n_1 = 3\ 000\ \text{min}^{-1}$						Dimensioni di accoppiamento Mating dimensions						
Servo riduttore Servo gear reducer	i	$i_{\text{ess}} = \frac{u_{\text{vite}}}{u_{\text{worm}}}$	J_1	n_2	M_{N2}	M_{A2}	M_{E2}	$M_{A1\text{max}}$	η_{vite}	Cod. fl. Fl. code	Estremità d'albero $\varnothing d \times e$ Shaft end $\varnothing d \times e$					
		$u_1 \times u_{\text{vite}}$	$10^{-4}\ \text{kg m}^2$	min^{-1}	N m	N m	N m	N m								
R V 63	7	7/1	2,95	429	118	165	246	25,7	0,92	F06	14x30	19x40	-	-	-	-
R V 63	7	7/1	2,95	429	118	165	246	25,7	0,92	F08	24x40-X5	-	-	-	-	-
R V 63	7	7/1	2,95	429	118	165	246	25,7	0,92	F09	19x40	24x50	-	-	-	-
R V 63	7	7/1	2,95	429	118	165	246	25,7	0,92	F10	19x40	24x50	-	-	-	-
R V 63	7	7/1	2,95	429	118	165	246	25,7	0,92	F11	19x40	24x50	-	-	-	-
R V 63	7	7/1	2,95	429	118	165	246	25,7	0,92	F12	24x50	-	-	-	-	-
R V 63	7	7/1	2,95	429	118	165	246	25,7	0,92	F13	19x40-X18	22x40-X18	-	-	-	-
R V 63	7	7/1	2,95	429	118	165	246	25,7	0,92	F16	24x50	28x60	32x58	-	-	-
R V 63	10	10/1	2,64	300	138	193	288	21,4	0,9	F06	14x30	16x40	19x40	-	-	-
R V 63	10	10/1	2,64	300	138	193	288	21,4	0,9	F08	24x40-X5	-	-	-	-	-
R V 63	10	10/1	2,64	300	138	193	288	21,4	0,9	F09	19x40	24x50	-	-	-	-
R V 63	10	10/1	2,64	300	138	193	288	21,4	0,9	F10	19x40	-	-	-	-	-
R V 63	10	10/1	2,64	300	138	193	288	21,4	0,9	F11	19x40	24x50	-	-	-	-
R V 63	10	10/1	2,64	300	138	193	288	21,4	0,9	F12	24x50	-	-	-	-	-
R V 63	10	10/1	2,64	300	138	193	288	21,4	0,9	F13	19x40	19x40-X18	-	-	-	-
R V 63	10	10/1	2,64	300	138	193	288	21,4	0,9	F16	24x50	28x60	32x58	-	-	-
R V 63	13	13/1	2,52	231	142	199	296	17,2	0,89	F03	14x30	-	-	-	-	-
R V 63	13	13/1	2,52	231	142	199	296	17,2	0,89	F06	14x30	16x40	19x40	-	-	-
R V 63	13	13/1	2,52	231	142	199	296	17,2	0,89	F07	19x40	-	-	-	-	-
R V 63	13	13/1	2,52	231	142	199	296	17,2	0,89	F08	24x40-X5	-	-	-	-	-
R V 63	13	13/1	2,52	231	142	199	296	17,2	0,89	F09	19x40	24x50	-	-	-	-
R V 63	13	13/1	2,52	231	142	199	296	17,2	0,89	F10	19x40	-	-	-	-	-
R V 63	13	13/1	2,52	231	142	199	296	17,2	0,89	F11	19x40	24x50	-	-	-	-
R V 63	13	13/1	2,52	231	142	199	296	17,2	0,89	F12	24x50	-	-	-	-	-
R V 63	13	13/1	2,52	231	142	199	296	17,2	0,89	F13	19x40	19x40-X18	-	-	-	-
R V 63	13	13/1	2,52	231	142	199	296	17,2	0,89	F16	24x50	28x60	32x58	-	-	-
R V 63	16	16/1	2,44	188	151	211	296	15	0,88	F02	14x30	-	-	-	-	-
R V 63	16	16/1	2,44	188	151	211	296	15	0,88	F03	14x30	-	-	-	-	-
R V 63	16	16/1	2,44	188	151	211	296	15	0,88	F05	19x40	-	-	-	-	-
R V 63	16	16/1	2,44	188	151	211	296	15	0,88	F06	14x30	16x40	19x40	-	-	-
R V 63	16	16/1	2,44	188	151	211	296	15	0,88	F07	19x40	-	-	-	-	-
R V 63	16	16/1	2,44	188	151	211	296	15	0,88	F08	24x40-X5	-	-	-	-	-
R V 63	16	16/1	2,44	188	151	211	296	15	0,88	F09	19x40	24x50	-	-	-	-
R V 63	16	16/1	2,44	188	151	211	296	15	0,88	F10	19x40	-	-	-	-	-
R V 63	16	16/1	2,44	188	151	211	296	15	0,88	F11	19x40	24x50	-	-	-	-
R V 63	16	16/1	2,44	188	151	211	296	15	0,88	F12	24x50	-	-	-	-	-
R V 63	16	16/1	2,44	188	151	211	296	15	0,88	F13	19x40	19x40-X18	-	-	-	-
R V 63	16	16/1	2,44	188	151	211	296	15	0,88	F16	24x50	28x60	32x58	-	-	-
R V 63	20	20/1	2,38	150	153	214	302	12,3	0,87	F02	14x30	-	-	-	-	-
R V 63	20	20/1	2,38	150	153	214	302	12,3	0,87	F03	14x30	-	-	-	-	-
R V 63	20	20/1	2,38	150	153	214	302	12,3	0,87	F05	16x40	19x40	-	-	-	-
R V 63	20	20/1	2,38	150	153	214	302	12,3	0,87	F06	14x30	16x40	19x40	-	-	-
R V 63	20	20/1	2,38	150	153	214	302	12,3	0,87	F07	19x40	-	-	-	-	-
R V 63	20	20/1	2,38	150	153	214	302	12,3	0,87	F08	24x40-X5	-	-	-	-	-
R V 63	20	20/1	2,38	150	153	214	302	12,3	0,87	F09	19x40	24x50	-	-	-	-
R V 63	20	20/1	2,38	150	153	214	302	12,3	0,87	F10	19x40	-	-	-	-	-
R V 63	20	20/1	2,38	150	153	214	302	12,3	0,87	F11	19x40	24x50	-	-	-	-
R V 63	20	20/1	2,38	150	153	214	302	12,3	0,87	F12	24x50	-	-	-	-	-
R V 63	20	20/1	2,38	150	153	214	302	12,3	0,87	F13	19x40	19x40-X18	-	-	-	-
R V 63	20	20/1	2,38	150	153	214	302	12,3	0,87	F16	24x50	28x60	-	-	-	-
R V 63	25	25/1	2,37	120	171	239	337	11,5	0,83	F02	14x30	-	-	-	-	-
R V 63	25	25/1	2,37	120	171	239	337	11,5	0,83	F03	11x23	14x30	-	-	-	-
R V 63	25	25/1	2,37	120	171	239	337	11,5	0,83	F05	16x40	19x40	-	-	-	-
R V 63	25	25/1	2,37	120	171	239	337	11,5	0,83	F06	14x30	16x40	19x40	-	-	-
R V 63	25	25/1	2,37	120	171	239	337	11,5	0,83	F08	24x40-X5	-	-	-	-	-
R V 63	25	25/1	2,37	120	171	239	337	11,5	0,83	F09	19x40	24x50	-	-	-	-
R V 63	25	25/1	2,37	120	171	239	337	11,5	0,83	F10	19x40	-	-	-	-	-
R V 63	25	25/1	2,37	120	171	239	337	11,5	0,83	F11	19x40	24x50	-	-	-	-
R V 63	25	25/1	2,37	120	171	239	337	11,5	0,83	F12	24x50	-	-	-	-	-
R V 63	25	25/1	2,37	120	171	239	337	11,5	0,83	F13	19x40	19x40-X18	-	-	-	-
R V 63	32	32/1	2,35	93,8	168	235	331	9	0,81	F01	14x30	-	-	-	-	-
R V 63	32	32/1	2,35	93,8	168	235	331	9	0,81	F02	14x30	-	-	-	-	-
R V 63	32	32/1	2,35	93,8	168	235	331	9	0,81	F03	11x23	14x30	-	-	-	-
R V 63	32	32/1	2,35	93,8	168	235	331	9	0,81	F05	16x40	19x40	-	-	-	-
R V 63	32	32/1	2,35	93,8	168	235	331	9	0,81	F06	14x25-X12	14x30	16x40	19x40	-	-

3 - Servo riduttori a vite

3 - Worm servo gear reducers

3.5 Tabelle di selezione (R)

3.5 Selection tables (R)

Caratteristiche Specifications				Dati tecnici a $n_1 = 3\ 000\ \text{min}^{-1}$ Technical data at $n_1 = 3\ 000\ \text{min}^{-1}$						Dimensioni di accoppiamento Mating dimensions					
Servo riduttore Servo gear reducer	i	i_{esaltip} i_{ovale} $\left[\begin{matrix} u_{\text{vite}} \\ u_{\text{worm}} \end{matrix} \right]$	J_1 $10^{-4}\ \text{kg m}^2$	n_2 min^{-1}	M_{N2} N m	M_{A2} N m	M_{E2} N m	$M_{A1\text{max}}$ N m	η_{vite}	Cod. fl. Fl. code	Estremità d'albero $\text{Ød} \times \text{e}$ Shaft end $\text{Ød} \times \text{e}$				
											24x40-X5	19x40	24x50	19x40-X18	
R V 63	32	32 / 1	2,35	93,8	168	235	331	9	0,81	F08	24x40-X5	-	-	-	-
R V 63	32	32 / 1	2,35	93,8	168	235	331	9	0,81	F09	19x40	24x50	-	-	-
R V 63	32	32 / 1	2,35	93,8	168	235	331	9	0,81	F13	19x40	19x40-X18	-	-	-
R V 63	40	40 / 1	2,34	75	167	234	329	7,3	0,8	F01	14x30	-	-	-	-
R V 63	40	40 / 1	2,34	75	167	234	329	7,3	0,8	F02	14x30	-	-	-	-
R V 63	40	40 / 1	2,34	75	167	234	329	7,3	0,8	F03	11x23	14x30	-	-	-
R V 63	40	40 / 1	2,34	75	167	234	329	7,3	0,8	F04	14x30	-	-	-	-
R V 63	40	40 / 1	2,34	75	167	234	329	7,3	0,8	F05	16x40	19x40	-	-	-
R V 63	40	40 / 1	2,34	75	167	234	329	7,3	0,8	F06	14x25-X12	14x30	16x40	19x40	-
R V 63	40	40 / 1	2,34	75	167	234	329	7,3	0,8	F09	19x40	24x50	-	-	-
R V 63	40	40 / 1	2,34	75	167	234	329	7,3	0,8	F13	19x40	-	-	-	-
R V 63	50	50 / 1	2,33	60	156	218	308	5,6	0,77	F01	14x30	-	-	-	-
R V 63	50	50 / 1	2,33	60	156	218	308	5,6	0,77	F02	14x30	-	-	-	-
R V 63	50	50 / 1	2,33	60	156	218	308	5,6	0,77	F03	11x23	14x30	-	-	-
R V 63	50	50 / 1	2,33	60	156	218	308	5,6	0,77	F04	14x30	-	-	-	-
R V 63	50	50 / 1	2,33	60	156	218	308	5,6	0,77	F05	14x30	16x40	19x40	-	-
R V 63	50	50 / 1	2,33	60	156	218	308	5,6	0,77	F06	14x25-X12	14x30	16x40	19x40	-
R V 63	50	50 / 1	2,33	60	156	218	308	5,6	0,77	F09	24x50	-	-	-	-
R V 63	50	50 / 1	2,33	60	156	218	308	5,6	0,77	F13	19x40	-	-	-	-
R IV 63	50,9	35 / 11 - 16 / 1	0,451	58,9	232	296	411	7,1	0,84	F01	14x30	-	-	-	-
R IV 63	50,9	35 / 11 - 16 / 1	0,451	58,9	232	296	411	7,1	0,84	F02	14x30	-	-	-	-
R IV 63	50,9	35 / 11 - 16 / 1	0,451	58,9	232	296	411	7,1	0,84	F03	11x23	14x30	-	-	-
R IV 63	50,9	35 / 11 - 16 / 1	0,451	58,9	232	296	411	7,1	0,84	F04	14x30	-	-	-	-
R IV 63	50,9	35 / 11 - 16 / 1	0,451	58,9	232	296	411	7,1	0,84	F05	14x30	16x40	19x40	-	-
R IV 63	50,9	35 / 11 - 16 / 1	0,451	58,9	232	296	411	7,1	0,84	F06	14x25-X12	14x30	16x40	19x40	-
R IV 63	50,9	35 / 11 - 16 / 1	0,451	58,9	232	296	411	7,1	0,84	F09	19x40	24x50	-	-	-
R IV 63	50,9	35 / 11 - 16 / 1	0,451	58,9	232	296	411	7,1	0,84	F13	19x40	-	-	-	-
R V 63	63	63 / 1	2,33	47,6	157	220	296	4,69	0,74	F01	14x30	-	-	-	-
R V 63	63	63 / 1	2,33	47,6	157	220	296	4,69	0,74	F02	14x30	-	-	-	-
R V 63	63	63 / 1	2,33	47,6	157	220	296	4,69	0,74	F03	11x23	14x30	-	-	-
R V 63	63	63 / 1	2,33	47,6	157	220	296	4,69	0,74	F04	14x30	-	-	-	-
R V 63	63	63 / 1	2,33	47,6	157	220	296	4,69	0,74	F05	14x30	16x40	19x40	-	-
R V 63	63	63 / 1	2,33	47,6	157	220	296	4,69	0,74	F06	14x30	16x40	19x40	-	-
R V 63	63	63 / 1	2,33	47,6	157	220	296	4,69	0,74	F13	19x40	-	-	-	-
R IV 63	63,6	35 / 11 - 20 / 1	0,445	47,1	225	287	404	5,6	0,82	F01	14x30	-	-	-	-
R IV 63	63,6	35 / 11 - 20 / 1	0,445	47,1	225	287	404	5,6	0,82	F02	14x30	-	-	-	-
R IV 63	63,6	35 / 11 - 20 / 1	0,445	47,1	225	287	404	5,6	0,82	F03	11x23	14x30	-	-	-
R IV 63	63,6	35 / 11 - 20 / 1	0,445	47,1	225	287	404	5,6	0,82	F04	14x30	-	-	-	-
R IV 63	63,6	35 / 11 - 20 / 1	0,445	47,1	225	287	404	5,6	0,82	F05	14x30	-	-	-	-
R IV 63	63,6	35 / 11 - 20 / 1	0,445	47,1	225	287	404	5,6	0,82	F06	14x30	16x40	19x40	-	-
R IV 63	79,5	35 / 11 - 25 / 1	0,444	37,7	254	323	465	5,4	0,77	F01	14x30	-	-	-	-
R IV 63	79,5	35 / 11 - 25 / 1	0,444	37,7	254	323	465	5,4	0,77	F02	14x30	-	-	-	-
R IV 63	79,5	35 / 11 - 25 / 1	0,444	37,7	254	323	465	5,4	0,77	F03	11x23	14x30	-	-	-
R IV 63	79,5	35 / 11 - 25 / 1	0,444	37,7	254	323	465	5,4	0,77	F04	14x30	-	-	-	-
R IV 63	79,5	35 / 11 - 25 / 1	0,444	37,7	254	323	465	5,4	0,77	F05	14x30	-	-	-	-
R IV 63	79,5	35 / 11 - 25 / 1	0,444	37,7	254	323	465	5,4	0,77	F06	14x30	16x40	19x40	-	-
R IV 63	102	35 / 11 - 32 / 1	0,442	29,5	243	310	444	4,17	0,75	F01	14x30	-	-	-	-
R IV 63	102	35 / 11 - 32 / 1	0,442	29,5	243	310	444	4,17	0,75	F02	14x30	-	-	-	-
R IV 63	102	35 / 11 - 32 / 1	0,442	29,5	243	310	444	4,17	0,75	F03	11x23	14x30	-	-	-
R IV 63	102	35 / 11 - 32 / 1	0,442	29,5	243	310	444	4,17	0,75	F04	14x30	-	-	-	-
R IV 63	102	35 / 11 - 32 / 1	0,442	29,5	243	310	444	4,17	0,75	F05	14x30	-	-	-	-
R IV 63	102	35 / 11 - 32 / 1	0,442	29,5	243	310	444	4,17	0,75	F06	14x30	19x40	-	-	-
R IV 63	127	35 / 11 - 40 / 1	0,44	23,6	233	297	427	3,29	0,72	F01	14x30	-	-	-	-
R IV 63	127	35 / 11 - 40 / 1	0,44	23,6	233	297	427	3,29	0,72	F03	11x23	14x30	-	-	-
R IV 63	127	35 / 11 - 40 / 1	0,44	23,6	233	297	427	3,29	0,72	F04	14x30	-	-	-	-
R IV 63	127	35 / 11 - 40 / 1	0,44	23,6	233	297	427	3,29	0,72	F05	14x30	-	-	-	-
R IV 63	127	35 / 11 - 40 / 1	0,44	23,6	233	297	427	3,29	0,72	F06	19x40	-	-	-	-

Caratteristiche Specifications				Dati tecnici a $n_1 = 3\ 000\ \text{min}^{-1}$ Technical data at $n_1 = 3\ 000\ \text{min}^{-1}$						Dimensioni di accoppiamento Mating dimensions					
Servo riduttore Servo gear reducer	i	i_{essalt} u_{vite} $u_1 \times u_{\text{worm}}$	J_1 $10^4\ \text{kg m}^2$	n_2 min^{-1}	M_{N2} N m	M_{A2} N m	M_{E2} N m	$M_{A1\text{max}}$ N m	η_{vite}	Cod. fl. Fl. code	Estremità d'albero $\varnothing d \times e$ Shaft end $\varnothing d \times e$				
R V 64	7	7/1	2,95	429	141	197	268	30,8	0,92	F06	14x30	19x40	-	-	-
R V 64	7	7/1	2,95	429	141	197	268	30,8	0,92	F08	24x40-X5	-	-	-	-
R V 64	7	7/1	2,95	429	141	197	268	30,8	0,92	F09	19x40	24x50	-	-	-
R V 64	7	7/1	2,95	429	141	197	268	30,8	0,92	F10	19x40	24x50	-	-	-
R V 64	7	7/1	2,95	429	141	197	268	30,8	0,92	F11	19x40	24x50	-	-	-
R V 64	7	7/1	2,95	429	141	197	268	30,8	0,92	F12	24x50	-	-	-	-
R V 64	7	7/1	2,95	429	141	197	268	30,8	0,92	F13	22x40-X18	28x55-X8	-	-	-
R V 64	7	7/1	2,95	429	141	197	268	30,8	0,92	F14	24x50	-	-	-	-
R V 64	7	7/1	2,95	429	141	197	268	30,8	0,92	F16	24x50	28x60	32x58	-	-
R V 64	10	10/1	2,64	300	164	230	313	25,4	0,9	F06	14x30	19x40	-	-	-
R V 64	10	10/1	2,64	300	164	230	313	25,4	0,9	F08	24x40-X5	-	-	-	-
R V 64	10	10/1	2,64	300	164	230	313	25,4	0,9	F09	19x40	24x50	-	-	-
R V 64	10	10/1	2,64	300	164	230	313	25,4	0,9	F10	19x40	24x50	-	-	-
R V 64	10	10/1	2,64	300	164	230	313	25,4	0,9	F11	19x40	24x50	-	-	-
R V 64	10	10/1	2,64	300	164	230	313	25,4	0,9	F12	24x50	-	-	-	-
R V 64	10	10/1	2,64	300	164	230	313	25,4	0,9	F13	19x40-X18	22x40-X18	-	-	-
R V 64	10	10/1	2,64	300	164	230	313	25,4	0,9	F16	24x50	28x60	32x58	-	-
R V 64	13	13/1	2,52	231	169	237	322	20,5	0,89	F06	14x30	16x40	19x40	-	-
R V 64	13	13/1	2,52	231	169	237	322	20,5	0,89	F08	24x40-X5	-	-	-	-
R V 64	13	13/1	2,52	231	169	237	322	20,5	0,89	F09	19x40	24x50	-	-	-
R V 64	13	13/1	2,52	231	169	237	322	20,5	0,89	F10	19x40	-	-	-	-
R V 64	13	13/1	2,52	231	169	237	322	20,5	0,89	F11	19x40	24x50	-	-	-
R V 64	13	13/1	2,52	231	169	237	322	20,5	0,89	F12	24x50	-	-	-	-
R V 64	13	13/1	2,52	231	169	237	322	20,5	0,89	F13	19x40	19x40-X18	22x40-X18	-	-
R V 64	13	13/1	2,52	231	169	237	322	20,5	0,89	F16	24x50	28x60	32x58	-	-
R V 64	16	16/1	2,44	188	179	251	322	17,8	0,88	F03	14x30	-	-	-	-
R V 64	16	16/1	2,44	188	179	251	322	17,8	0,88	F06	14x30	16x40	19x40	-	-
R V 64	16	16/1	2,44	188	179	251	322	17,8	0,88	F07	19x40	-	-	-	-
R V 64	16	16/1	2,44	188	179	251	322	17,8	0,88	F08	24x40-X5	-	-	-	-
R V 64	16	16/1	2,44	188	179	251	322	17,8	0,88	F09	19x40	24x50	-	-	-
R V 64	16	16/1	2,44	188	179	251	322	17,8	0,88	F10	19x40	-	-	-	-
R V 64	16	16/1	2,44	188	179	251	322	17,8	0,88	F11	19x40	24x50	-	-	-
R V 64	16	16/1	2,44	188	179	251	322	17,8	0,88	F12	24x50	-	-	-	-
R V 64	16	16/1	2,44	188	179	251	322	17,8	0,88	F13	19x40	19x40-X18	-	-	-
R V 64	16	16/1	2,44	188	179	251	322	17,8	0,88	F16	24x50	28x60	32x58	-	-
R V 64	20	20/1	2,38	150	183	256	328	14,7	0,87	F02	14x30	-	-	-	-
R V 64	20	20/1	2,38	150	183	256	328	14,7	0,87	F03	14x30	-	-	-	-
R V 64	20	20/1	2,38	150	183	256	328	14,7	0,87	F05	19x40	-	-	-	-
R V 64	20	20/1	2,38	150	183	256	328	14,7	0,87	F06	14x30	16x40	19x40	-	-
R V 64	20	20/1	2,38	150	183	256	328	14,7	0,87	F07	19x40	-	-	-	-
R V 64	20	20/1	2,38	150	183	256	328	14,7	0,87	F08	24x40-X5	-	-	-	-
R V 64	20	20/1	2,38	150	183	256	328	14,7	0,87	F09	19x40	24x50	-	-	-
R V 64	20	20/1	2,38	150	183	256	328	14,7	0,87	F10	19x40	-	-	-	-
R V 64	20	20/1	2,38	150	183	256	328	14,7	0,87	F11	19x40	24x50	-	-	-
R V 64	20	20/1	2,38	150	183	256	328	14,7	0,87	F12	24x50	-	-	-	-
R V 64	20	20/1	2,38	150	183	256	328	14,7	0,87	F13	19x40	19x40-X18	-	-	-
R V 64	20	20/1	2,38	150	183	256	328	14,7	0,87	F16	24x50	28x60	32x58	-	-
R V 64	25	25/1	2,37	120	204	286	366	13,7	0,83	F02	14x30	-	-	-	-
R V 64	25	25/1	2,37	120	204	286	366	13,7	0,83	F03	14x30	-	-	-	-
R V 64	25	25/1	2,37	120	204	286	366	13,7	0,83	F05	19x40	-	-	-	-
R V 64	25	25/1	2,37	120	204	286	366	13,7	0,83	F06	14x30	16x40	19x40	-	-
R V 64	25	25/1	2,37	120	204	286	366	13,7	0,83	F07	19x40	-	-	-	-
R V 64	25	25/1	2,37	120	204	286	366	13,7	0,83	F08	24x40-X5	-	-	-	-
R V 64	25	25/1	2,37	120	204	286	366	13,7	0,83	F09	19x40	24x50	-	-	-
R V 64	25	25/1	2,37	120	204	286	366	13,7	0,83	F10	19x40	-	-	-	-
R V 64	25	25/1	2,37	120	204	286	366	13,7	0,83	F11	19x40	24x50	-	-	-
R V 64	25	25/1	2,37	120	204	286	366	13,7	0,83	F12	24x50	-	-	-	-
R V 64	25	25/1	2,37	120	204	286	366	13,7	0,83	F13	19x40	19x40-X18	-	-	-
R V 64	25	25/1	2,37	120	204	286	366	13,7	0,83	F16	24x50	28x60	32x58	-	-

3 - Servo riduttori a vite

3 - Worm servo gear reducers

3.5 Tabelle di selezione (R)

3.5 Selection tables (R)

Caratteristiche Specifications				Dati tecnici a $n_1 = 3\ 000\ \text{min}^{-1}$ Technical data at $n_1 = 3\ 000\ \text{min}^{-1}$						Dimensioni di accoppiamento Mating dimensions								
Servo riduttore Servo gear reducer	i	i_{esatto} i_{worm}	J_1 $10^{-4}\ \text{kg m}^2$	n_2 min^{-1}	M_{N2} N m	M_{A2} N m	M_{E2} N m	$M_{A1\text{max}}$ N m	η_{vite}	Cod. fl. Fl. code	Estremità d'albero $\varnothing d \times e$ Shaft end $\varnothing d \times e$							
		$\left[\begin{matrix} u_{\text{vite}} \\ u_1 \times u_{\text{vite}} \end{matrix} \right]$																
R V 64	32	32 / 1	2,35	93,8	200	280	360	10,8	0,81	F02	14x30	-	-	-	-	-	-	-
R V 64	32	32 / 1	2,35	93,8	200	280	360	10,8	0,81	F03	11x23	14x30	-	-	-	-	-	-
R V 64	32	32 / 1	2,35	93,8	200	280	360	10,8	0,81	F05	16x40	19x40	-	-	-	-	-	-
R V 64	32	32 / 1	2,35	93,8	200	280	360	10,8	0,81	F06	14x30	16x40	19x40	-	-	-	-	-
R V 64	32	32 / 1	2,35	93,8	200	280	360	10,8	0,81	F07	19x40	-	-	-	-	-	-	-
R V 64	32	32 / 1	2,35	93,8	200	280	360	10,8	0,81	F08	24x40-X5	-	-	-	-	-	-	-
R V 64	32	32 / 1	2,35	93,8	200	280	360	10,8	0,81	F09	19x40	24x50	-	-	-	-	-	-
R V 64	32	32 / 1	2,35	93,8	200	280	360	10,8	0,81	F10	19x40	-	-	-	-	-	-	-
R V 64	32	32 / 1	2,35	93,8	200	280	360	10,8	0,81	F11	19x40	24x50	-	-	-	-	-	-
R V 64	32	32 / 1	2,35	93,8	200	280	360	10,8	0,81	F12	24x50	-	-	-	-	-	-	-
R V 64	32	32 / 1	2,35	93,8	200	280	360	10,8	0,81	F13	19x40	19x40-X18	-	-	-	-	-	-
R V 64	32	32 / 1	2,35	93,8	200	280	360	10,8	0,81	F16	24x50	-	-	-	-	-	-	-
R V 64	40	40 / 1	2,34	75	199	278	357	8,7	0,8	F01	14x30	-	-	-	-	-	-	-
R V 64	40	40 / 1	2,34	75	199	278	357	8,7	0,8	F02	14x30	-	-	-	-	-	-	-
R V 64	40	40 / 1	2,34	75	199	278	357	8,7	0,8	F03	11x23	14x30	-	-	-	-	-	-
R V 64	40	40 / 1	2,34	75	199	278	357	8,7	0,8	F05	16x40	19x40	-	-	-	-	-	-
R V 64	40	40 / 1	2,34	75	199	278	357	8,7	0,8	F06	14x25-X12	14x30	16x40	19x40	-	-	-	-
R V 64	40	40 / 1	2,34	75	199	278	357	8,7	0,8	F08	24x40-X5	-	-	-	-	-	-	-
R V 64	40	40 / 1	2,34	75	199	278	357	8,7	0,8	F09	19x40	24x50	-	-	-	-	-	-
R V 64	40	40 / 1	2,34	75	199	278	357	8,7	0,8	F11	19x40	24x50	-	-	-	-	-	-
R V 64	40	40 / 1	2,34	75	199	278	357	8,7	0,8	F12	24x50	-	-	-	-	-	-	-
R V 64	40	40 / 1	2,34	75	199	278	357	8,7	0,8	F13	19x40	19x40-X18	-	-	-	-	-	-
R V 64	50	50 / 1	2,33	60	186	260	334	6,7	0,77	F01	14x30	-	-	-	-	-	-	-
R V 64	50	50 / 1	2,33	60	186	260	334	6,7	0,77	F02	14x30	-	-	-	-	-	-	-
R V 64	50	50 / 1	2,33	60	186	260	334	6,7	0,77	F03	11x23	14x30	-	-	-	-	-	-
R V 64	50	50 / 1	2,33	60	186	260	334	6,7	0,77	F04	14x30	-	-	-	-	-	-	-
R V 64	50	50 / 1	2,33	60	186	260	334	6,7	0,77	F05	14x30	16x40	19x40	-	-	-	-	-
R V 64	50	50 / 1	2,33	60	186	260	334	6,7	0,77	F06	14x25-X12	14x30	16x40	19x40	-	-	-	-
R V 64	50	50 / 1	2,33	60	186	260	334	6,7	0,77	F09	19x40	24x50	-	-	-	-	-	-
R V 64	50	50 / 1	2,33	60	186	260	334	6,7	0,77	F11	24x50	-	-	-	-	-	-	-
R V 64	50	50 / 1	2,33	60	186	260	334	6,7	0,77	F12	24x50	-	-	-	-	-	-	-
R V 64	50	50 / 1	2,33	60	186	260	334	6,7	0,77	F13	19x40	19x40-X18	-	-	-	-	-	-
R IV 64	50,9	35 / 11 - 16 / 1	0,451	58,9	276	352	446	8,4	0,84	F01	14x30	-	-	-	-	-	-	-
R IV 64	50,9	35 / 11 - 16 / 1	0,451	58,9	276	352	446	8,4	0,84	F02	14x30	-	-	-	-	-	-	-
R IV 64	50,9	35 / 11 - 16 / 1	0,451	58,9	276	352	446	8,4	0,84	F03	11x23	14x30	-	-	-	-	-	-
R IV 64	50,9	35 / 11 - 16 / 1	0,451	58,9	276	352	446	8,4	0,84	F04	14x30	-	-	-	-	-	-	-
R IV 64	50,9	35 / 11 - 16 / 1	0,451	58,9	276	352	446	8,4	0,84	F05	14x30	16x40	19x40	-	-	-	-	-
R IV 64	50,9	35 / 11 - 16 / 1	0,451	58,9	276	352	446	8,4	0,84	F06	14x25-X12	14x30	16x40	19x40	-	-	-	-
R IV 64	50,9	35 / 11 - 16 / 1	0,451	58,9	276	352	446	8,4	0,84	F09	19x40	24x50	-	-	-	-	-	-
R IV 64	50,9	35 / 11 - 16 / 1	0,451	58,9	276	352	446	8,4	0,84	F13	19x40	19x40-X18	-	-	-	-	-	-
R V 64	63	63 / 1	2,33	47,6	187	256	331	5,5	0,74	F01	14x30	-	-	-	-	-	-	-
R V 64	63	63 / 1	2,33	47,6	187	256	331	5,5	0,74	F02	14x30	-	-	-	-	-	-	-
R V 64	63	63 / 1	2,33	47,6	187	256	331	5,5	0,74	F03	11x23	14x30	-	-	-	-	-	-
R V 64	63	63 / 1	2,33	47,6	187	256	331	5,5	0,74	F04	14x30	-	-	-	-	-	-	-
R V 64	63	63 / 1	2,33	47,6	187	256	331	5,5	0,74	F05	14x30	16x40	19x40	-	-	-	-	-
R V 64	63	63 / 1	2,33	47,6	187	256	331	5,5	0,74	F06	14x25-X12	14x30	16x40	19x40	-	-	-	-
R V 64	63	63 / 1	2,33	47,6	187	256	331	5,5	0,74	F09	24x50	-	-	-	-	-	-	-
R V 64	63	63 / 1	2,33	47,6	187	256	331	5,5	0,74	F13	19x40	19x40-X18	-	-	-	-	-	-
R IV 64	63,6	35 / 11 - 20 / 1	0,445	47,1	267	341	438	6,7	0,82	F01	14x30	-	-	-	-	-	-	-
R IV 64	63,6	35 / 11 - 20 / 1	0,445	47,1	267	341	438	6,7	0,82	F02	14x30	-	-	-	-	-	-	-
R IV 64	63,6	35 / 11 - 20 / 1	0,445	47,1	267	341	438	6,7	0,82	F03	11x23	14x30	-	-	-	-	-	-
R IV 64	63,6	35 / 11 - 20 / 1	0,445	47,1	267	341	438	6,7	0,82	F04	14x30	-	-	-	-	-	-	-
R IV 64	63,6	35 / 11 - 20 / 1	0,445	47,1	267	341	438	6,7	0,82	F05	14x30	16x40	19x40	-	-	-	-	-
R IV 64	63,6	35 / 11 - 20 / 1	0,445	47,1	267	341	438	6,7	0,82	F06	14x25-X12	14x30	16x40	19x40	-	-	-	-
R IV 64	63,6	35 / 11 - 20 / 1	0,445	47,1	267	341	438	6,7	0,82	F09	19x40	24x50	-	-	-	-	-	-
R IV 64	63,6	35 / 11 - 20 / 1	0,445	47,1	267	341	438	6,7	0,82	F13	19x40	-	-	-	-	-	-	-

3 - Servo riduttori a vite

3 - Worm servo gear reducers

3.5 Tabelle di selezione (R)

3.5 Selection tables (R)

grand.
size **64**

Caratteristiche Specifications				Dati tecnici a $n_1 = 3\,000\text{ min}^{-1}$ Technical data at $n_1 = 3\,000\text{ min}^{-1}$						Dimensioni di accoppiamento Mating dimensions					
Servo riduttore Servo gear reducer	i	i_{essalt} u_{vite} $u_1 \times u_{\text{worm}}$	J_1 10^{-4} kg m^2	n_2 min^{-1}	M_{N2} N m	M_{A2} N m	M_{E2} N m	$M_{A1\text{max}}$ N m	η_{vite}	Cod. fl. Fl. code	Estremità d'albero $\varnothing d \times e$ Shaft end $\varnothing d \times e$				
R IV 64	79,5	35 / 11 - 25 / 1	0,444	37,7	302	385	505	6,4	0,77	F01	14x30	-	-	-	-
R IV 64	79,5	35 / 11 - 25 / 1	0,444	37,7	302	385	505	6,4	0,77	F02	14x30	-	-	-	-
R IV 64	79,5	35 / 11 - 25 / 1	0,444	37,7	302	385	505	6,4	0,77	F03	11x23	14x30	-	-	-
R IV 64	79,5	35 / 11 - 25 / 1	0,444	37,7	302	385	505	6,4	0,77	F04	14x30	-	-	-	-
R IV 64	79,5	35 / 11 - 25 / 1	0,444	37,7	302	385	505	6,4	0,77	F05	14x30	16x40	-	-	-
R IV 64	79,5	35 / 11 - 25 / 1	0,444	37,7	302	385	505	6,4	0,77	F06	14x25-X12	14x30	16x40	19x40	-
R IV 64	79,5	35 / 11 - 25 / 1	0,444	37,7	302	385	505	6,4	0,77	F09	19x40	24x50	-	-	-
R IV 64	102	35 / 11 - 32 / 1	0,442	29,5	290	369	483	4,96	0,75	F01	14x30	-	-	-	-
R IV 64	102	35 / 11 - 32 / 1	0,442	29,5	290	369	483	4,96	0,75	F02	14x30	-	-	-	-
R IV 64	102	35 / 11 - 32 / 1	0,442	29,5	290	369	483	4,96	0,75	F03	11x23	14x30	-	-	-
R IV 64	102	35 / 11 - 32 / 1	0,442	29,5	290	369	483	4,96	0,75	F04	14x30	-	-	-	-
R IV 64	102	35 / 11 - 32 / 1	0,442	29,5	290	369	483	4,96	0,75	F05	14x30	-	-	-	-
R IV 64	102	35 / 11 - 32 / 1	0,442	29,5	290	369	483	4,96	0,75	F06	14x30	16x40	19x40	-	-
R IV 64	127	35 / 11 - 40 / 1	0,44	23,6	277	344	464	3,81	0,72	F01	14x30	-	-	-	-
R IV 64	127	35 / 11 - 40 / 1	0,44	23,6	277	344	464	3,81	0,72	F03	11x23	14x30	-	-	-
R IV 64	127	35 / 11 - 40 / 1	0,44	23,6	277	344	464	3,81	0,72	F04	14x30	-	-	-	-
R IV 64	127	35 / 11 - 40 / 1	0,44	23,6	277	344	464	3,81	0,72	F05	14x30	-	-	-	-
R IV 64	127	35 / 11 - 40 / 1	0,44	23,6	277	344	464	3,81	0,72	F06	19x40	-	-	-	-

3 - Servo riduttori a vite

3 - Worm servo gear reducers

3.5 Tabelle di selezione (R)

3.5 Selection tables (R)

Caratteristiche Specifications				Dati tecnici a $n_1 = 3\ 000\ \text{min}^{-1}$ Technical data at $n_1 = 3\ 000\ \text{min}^{-1}$						Dimensioni di accoppiamento Mating dimensions					
Servo riduttore Servo gear reducer	i	i_{esatto} u_{vite} $u_1 \times u_{\text{worm}}$	J_1 $10^{-4}\ \text{kg m}^2$	n_2 min^{-1}	M_{N2} N m	M_{A2} N m	M_{E2} N m	$M_{A1\text{max}}$ N m	η_{vite}	Cod. fl. Fl. code	Estremità d'albero $\text{Ød} \times \text{e}$ Shaft end $\text{Ød} \times \text{e}$				
R V 80	7	7 / 1	7,86	429	215	301	447	46,7	0,92	F09	19x40	24x50	-	-	-
R V 80	7	7 / 1	7,86	429	215	301	447	46,7	0,92	F10	24x50	-	-	-	-
R V 80	7	7 / 1	7,86	429	215	301	447	46,7	0,92	F11	19x40	-	-	-	-
R V 80	7	7 / 1	7,86	429	215	301	447	46,7	0,92	F13	24x40-X18	28x55-X8	-	-	-
R V 80	7	7 / 1	7,86	429	215	301	447	46,7	0,92	F14	24x50	-	-	-	-
R V 80	7	7 / 1	7,86	429	215	301	447	46,7	0,92	F15	35x76-X3	-	-	-	-
R V 80	7	7 / 1	7,86	429	215	301	447	46,7	0,92	F16	24x50	28x60	32x58	-	-
R V 80	7	7 / 1	7,86	429	215	301	447	46,7	0,92	F17	32x60	-	-	-	-
R V 80	7	7 / 1	7,86	429	215	301	447	46,7	0,92	F18	24x50	38x80	-	-	-
R V 80	10	10 / 1	6,89	300	246	344	513	37,9	0,91	F06	14x30	19x40	-	-	-
R V 80	10	10 / 1	6,89	300	246	344	513	37,9	0,91	F09	19x40	24x50	-	-	-
R V 80	10	10 / 1	6,89	300	246	344	513	37,9	0,91	F10	24x50	-	-	-	-
R V 80	10	10 / 1	6,89	300	246	344	513	37,9	0,91	F11	19x40	-	-	-	-
R V 80	10	10 / 1	6,89	300	246	344	513	37,9	0,91	F13	22x40-X18	24x40-X18	28x55-X8	-	-
R V 80	10	10 / 1	6,89	300	246	344	513	37,9	0,91	F14	24x50	-	-	-	-
R V 80	10	10 / 1	6,89	300	246	344	513	37,9	0,91	F15	35x76-X3	-	-	-	-
R V 80	10	10 / 1	6,89	300	246	344	513	37,9	0,91	F16	24x50	28x60	32x58	-	-
R V 80	10	10 / 1	6,89	300	246	344	513	37,9	0,91	F18	24x50	38x80	-	-	-
R V 80	13	13 / 1	6,54	231	273	382	570	32,9	0,89	F06	14x30	19x40	-	-	-
R V 80	13	13 / 1	6,54	231	273	382	570	32,9	0,89	F09	19x40	24x50	-	-	-
R V 80	13	13 / 1	6,54	231	273	382	570	32,9	0,89	F10	24x50	-	-	-	-
R V 80	13	13 / 1	6,54	231	273	382	570	32,9	0,89	F11	19x40	24x50	-	-	-
R V 80	13	13 / 1	6,54	231	273	382	570	32,9	0,89	F12	24x50	-	-	-	-
R V 80	13	13 / 1	6,54	231	273	382	570	32,9	0,89	F13	22x40-X18	28x55-X8	-	-	-
R V 80	13	13 / 1	6,54	231	273	382	570	32,9	0,89	F14	24x50	-	-	-	-
R V 80	13	13 / 1	6,54	231	273	382	570	32,9	0,89	F16	24x50	28x60	32x58	-	-
R V 80	16	16 / 1	6,29	188	280	392	551	27,6	0,89	F06	14x30	19x40	-	-	-
R V 80	16	16 / 1	6,29	188	280	392	551	27,6	0,89	F08	24x40-X5	-	-	-	-
R V 80	16	16 / 1	6,29	188	280	392	551	27,6	0,89	F09	19x40	24x50	-	-	-
R V 80	16	16 / 1	6,29	188	280	392	551	27,6	0,89	F10	24x50	-	-	-	-
R V 80	16	16 / 1	6,29	188	280	392	551	27,6	0,89	F11	19x40	24x50	-	-	-
R V 80	16	16 / 1	6,29	188	280	392	551	27,6	0,89	F12	24x50	-	-	-	-
R V 80	16	16 / 1	6,29	188	280	392	551	27,6	0,89	F13	22x40-X18	-	-	-	-
R V 80	16	16 / 1	6,29	188	280	392	551	27,6	0,89	F14	24x50	-	-	-	-
R V 80	16	16 / 1	6,29	188	280	392	551	27,6	0,89	F16	24x50	28x60	32x58	-	-
R V 80	20	20 / 1	6,11	150	286	400	563	22,8	0,88	F06	14x30	19x40	-	-	-
R V 80	20	20 / 1	6,11	150	286	400	563	22,8	0,88	F08	24x40-X5	-	-	-	-
R V 80	20	20 / 1	6,11	150	286	400	563	22,8	0,88	F09	19x40	24x50	-	-	-
R V 80	20	20 / 1	6,11	150	286	400	563	22,8	0,88	F10	19x40	24x50	-	-	-
R V 80	20	20 / 1	6,11	150	286	400	563	22,8	0,88	F11	19x40	24x50	-	-	-
R V 80	20	20 / 1	6,11	150	286	400	563	22,8	0,88	F12	24x50	-	-	-	-
R V 80	20	20 / 1	6,11	150	286	400	563	22,8	0,88	F13	19x40	19x40-X18	22x40-X18	-	-
R V 80	20	20 / 1	6,11	150	286	400	563	22,8	0,88	F16	24x50	28x60	32x58	-	-
R V 80	25	25 / 1	6,06	120	325	455	641	21,6	0,84	F06	14x30	16x40	19x40	-	-
R V 80	25	25 / 1	6,06	120	325	455	641	21,6	0,84	F07	19x40	-	-	-	-
R V 80	25	25 / 1	6,06	120	325	455	641	21,6	0,84	F08	24x40-X5	-	-	-	-
R V 80	25	25 / 1	6,06	120	325	455	641	21,6	0,84	F09	19x40	24x50	-	-	-
R V 80	25	25 / 1	6,06	120	325	455	641	21,6	0,84	F10	19x40	24x50	-	-	-
R V 80	25	25 / 1	6,06	120	325	455	641	21,6	0,84	F11	19x40	24x50	-	-	-
R V 80	25	25 / 1	6,06	120	325	455	641	21,6	0,84	F12	24x50	-	-	-	-
R V 80	25	25 / 1	6,06	120	325	455	641	21,6	0,84	F13	19x40	19x40-X18	-	-	-
R V 80	25	25 / 1	6,06	120	325	455	641	21,6	0,84	F16	24x50	28x60	32x58	-	-
R V 80	32	32 / 1	6	93,8	316	442	622	16,7	0,83	F03	14x30	-	-	-	-
R V 80	32	32 / 1	6	93,8	316	442	622	16,7	0,83	F05	19x40	-	-	-	-
R V 80	32	32 / 1	6	93,8	316	442	622	16,7	0,83	F06	14x30	16x40	19x40	-	-
R V 80	32	32 / 1	6	93,8	316	442	622	16,7	0,83	F07	19x40	-	-	-	-
R V 80	32	32 / 1	6	93,8	316	442	622	16,7	0,83	F08	24x40-X5	-	-	-	-
R V 80	32	32 / 1	6	93,8	316	442	622	16,7	0,83	F09	19x40	24x50	-	-	-
R V 80	32	32 / 1	6	93,8	316	442	622	16,7	0,83	F10	19x40	24x50	-	-	-
R V 80	32	32 / 1	6	93,8	316	442	622	16,7	0,83	F11	19x40	24x50	-	-	-
R V 80	32	32 / 1	6	93,8	316	442	622	16,7	0,83	F12	24x50	-	-	-	-
R V 80	32	32 / 1	6	93,8	316	442	622	16,7	0,83	F13	19x40	19x40-X18	-	-	-
R V 80	32	32 / 1	6	93,8	316	442	622	16,7	0,83	F16	24x50	28x60	32x58	-	-

Caratteristiche Specifications				Dati tecnici a $n_1 = 3\,000\text{ min}^{-1}$ Technical data at $n_1 = 3\,000\text{ min}^{-1}$						Dimensioni di accoppiamento Mating dimensions					
Servo riduttore Servo gear reducer	i	$i_{\text{ess}} = \frac{u_{\text{vite}}}{u_{\text{worm}}}$	J_1	n_2	M_{N2}	M_{A2}	M_{E2}	$M_{A1\text{max}}$	η_{vite}	Cod. fl. Fl. code	Estremità d'albero $\varnothing d \times e$ Shaft end $\varnothing d \times e$				
		$u_1 \times u_{\text{vite}}$	10^4 kg m^2	min^{-1}	N m	N m	N m	N m							
R V 80	40	40 / 1	5,95	75	301	422	593	13	0,81	F02	14x30	-	-	-	-
R V 80	40	40 / 1	5,95	75	301	422	593	13	0,81	F03	14x30	-	-	-	-
R V 80	40	40 / 1	5,95	75	301	422	593	13	0,81	F05	16x40	19x40	-	-	-
R V 80	40	40 / 1	5,95	75	301	422	593	13	0,81	F06	14x30	16x40	19x40	-	-
R V 80	40	40 / 1	5,95	75	301	422	593	13	0,81	F07	19x40	-	-	-	-
R V 80	40	40 / 1	5,95	75	301	422	593	13	0,81	F08	24x40-X5	-	-	-	-
R V 80	40	40 / 1	5,95	75	301	422	593	13	0,81	F09	19x40	24x50	-	-	-
R V 80	40	40 / 1	5,95	75	301	422	593	13	0,81	F10	19x40	24x50	-	-	-
R V 80	40	40 / 1	5,95	75	301	422	593	13	0,81	F11	19x40	24x50	-	-	-
R V 80	40	40 / 1	5,95	75	301	422	593	13	0,81	F12	24x50	-	-	-	-
R V 80	40	40 / 1	5,95	75	301	422	593	13	0,81	F13	19x40	19x40-X18	-	-	-
R V 80	40	40 / 1	5,95	75	301	422	593	13	0,81	F16	24x50	28x60	32x58	-	-
R V 80	50	50 / 1	5,94	60	292	409	575	10,3	0,79	F01	14x30	-	-	-	-
R V 80	50	50 / 1	5,94	60	292	409	575	10,3	0,79	F02	14x30	-	-	-	-
R V 80	50	50 / 1	5,94	60	292	409	575	10,3	0,79	F03	11x23	14x30	-	-	-
R V 80	50	50 / 1	5,94	60	292	409	575	10,3	0,79	F05	16x40	19x40	-	-	-
R V 80	50	50 / 1	5,94	60	292	409	575	10,3	0,79	F06	14x25-X12	14x30	16x40	19x40	-
R V 80	50	50 / 1	5,94	60	292	409	575	10,3	0,79	F07	19x40	-	-	-	-
R V 80	50	50 / 1	5,94	60	292	409	575	10,3	0,79	F08	24x40-X5	-	-	-	-
R V 80	50	50 / 1	5,94	60	292	409	575	10,3	0,79	F09	19x40	24x50	-	-	-
R V 80	50	50 / 1	5,94	60	292	409	575	10,3	0,79	F10	19x40	24x50	-	-	-
R V 80	50	50 / 1	5,94	60	292	409	575	10,3	0,79	F11	19x40	24x50	-	-	-
R V 80	50	50 / 1	5,94	60	292	409	575	10,3	0,79	F12	24x50	-	-	-	-
R V 80	50	50 / 1	5,94	60	292	409	575	10,3	0,79	F13	19x40	19x40-X18	-	-	-
R V 80	50	50 / 1	5,94	60	292	409	575	10,3	0,79	F16	24x50	28x60	32x58	-	-
R IV 80	50,9	35 / 11 - 16 / 1	0,831	58,9	446	569	777	13,4	0,85	F01	14x30	-	-	-	-
R IV 80	50,9	35 / 11 - 16 / 1	0,831	58,9	446	569	777	13,4	0,85	F02	14x30	-	-	-	-
R IV 80	50,9	35 / 11 - 16 / 1	0,831	58,9	446	569	777	13,4	0,85	F03	11x23	14x30	-	-	-
R IV 80	50,9	35 / 11 - 16 / 1	0,831	58,9	446	569	777	13,4	0,85	F05	16x40	19x40	-	-	-
R IV 80	50,9	35 / 11 - 16 / 1	0,831	58,9	446	569	777	13,4	0,85	F06	14x25-X12	14x30	16x40	19x40	-
R IV 80	50,9	35 / 11 - 16 / 1	0,831	58,9	446	569	777	13,4	0,85	F07	19x40	-	-	-	-
R IV 80	50,9	35 / 11 - 16 / 1	0,831	58,9	446	569	777	13,4	0,85	F08	24x40-X5	-	-	-	-
R IV 80	50,9	35 / 11 - 16 / 1	0,831	58,9	446	569	777	13,4	0,85	F09	19x40	24x50	-	-	-
R IV 80	50,9	35 / 11 - 16 / 1	0,831	58,9	446	569	777	13,4	0,85	F10	19x40	-	-	-	-
R IV 80	50,9	35 / 11 - 16 / 1	0,831	58,9	446	569	777	13,4	0,85	F11	19x40	24x50	-	-	-
R IV 80	50,9	35 / 11 - 16 / 1	0,831	58,9	446	569	777	13,4	0,85	F12	24x50	-	-	-	-
R IV 80	50,9	35 / 11 - 16 / 1	0,831	58,9	446	569	777	13,4	0,85	F13	19x40	19x40-X18	-	-	-
R IV 80	50,9	35 / 11 - 16 / 1	0,831	58,9	446	569	777	13,4	0,85	F16	24x50	28x60	32x58	-	-
R V 80	63	63 / 1	5,93	47,6	282	395	554	8,2	0,76	F01	14x30	-	-	-	-
R V 80	63	63 / 1	5,93	47,6	282	395	554	8,2	0,76	F02	14x30	-	-	-	-
R V 80	63	63 / 1	5,93	47,6	282	395	554	8,2	0,76	F03	11x23	14x30	-	-	-
R V 80	63	63 / 1	5,93	47,6	282	395	554	8,2	0,76	F05	16x40	19x40	-	-	-
R V 80	63	63 / 1	5,93	47,6	282	395	554	8,2	0,76	F06	14x25-X12	14x30	16x40	19x40	-
R V 80	63	63 / 1	5,93	47,6	282	395	554	8,2	0,76	F07	19x40	-	-	-	-
R V 80	63	63 / 1	5,93	47,6	282	395	554	8,2	0,76	F08	24x40-X5	-	-	-	-
R V 80	63	63 / 1	5,93	47,6	282	395	554	8,2	0,76	F09	19x40	24x50	-	-	-
R V 80	63	63 / 1	5,93	47,6	282	395	554	8,2	0,76	F10	19x40	-	-	-	-
R V 80	63	63 / 1	5,93	47,6	282	395	554	8,2	0,76	F11	19x40	24x50	-	-	-
R V 80	63	63 / 1	5,93	47,6	282	395	554	8,2	0,76	F12	24x50	-	-	-	-
R V 80	63	63 / 1	5,93	47,6	282	395	554	8,2	0,76	F13	19x40	19x40-X18	-	-	-
R V 80	63	63 / 1	5,93	47,6	282	395	554	8,2	0,76	F16	24x50	28x60	32x58	-	-
R IV 80	63,6	35 / 11 - 20 / 1	0,813	47,1	424	541	768	10,4	0,83	F01	14x30	-	-	-	-
R IV 80	63,6	35 / 11 - 20 / 1	0,813	47,1	424	541	768	10,4	0,83	F02	14x30	-	-	-	-
R IV 80	63,6	35 / 11 - 20 / 1	0,813	47,1	424	541	768	10,4	0,83	F03	11x23	14x30	-	-	-
R IV 80	63,6	35 / 11 - 20 / 1	0,813	47,1	424	541	768	10,4	0,83	F05	16x40	19x40	-	-	-
R IV 80	63,6	35 / 11 - 20 / 1	0,813	47,1	424	541	768	10,4	0,83	F06	14x25-X12	14x30	16x40	19x40	-
R IV 80	63,6	35 / 11 - 20 / 1	0,813	47,1	424	541	768	10,4	0,83	F08	24x40-X5	-	-	-	-
R IV 80	63,6	35 / 11 - 20 / 1	0,813	47,1	424	541	768	10,4	0,83	F09	19x40	24x50	-	-	-
R IV 80	63,6	35 / 11 - 20 / 1	0,813	47,1	424	541	768	10,4	0,83	F10	19x40	-	-	-	-
R IV 80	63,6	35 / 11 - 20 / 1	0,813	47,1	424	541	768	10,4	0,83	F11	19x40	-	-	-	-
R IV 80	63,6	35 / 11 - 20 / 1	0,813	47,1	424	541	768	10,4	0,83	F13	19x40	19x40-X18	-	-	-

3 - Servo riduttori a vite

3.5 Tabelle di selezione (R)

3 - Worm servo gear reducers

3.5 Selection tables (R)

Caratteristiche Specifications			Dati tecnici a $n_1 = 3\,000\text{ min}^{-1}$ Technical data at $n_1 = 3\,000\text{ min}^{-1}$							Dimensioni di accoppiamento Mating dimensions					
Servo riduttore Servo gear reducer	i	i_{esatto} exact $\left[\begin{matrix} U_{\text{vite}} \\ u_1 \times u_{\text{vite}} \\ u_{\text{worm}} \end{matrix} \right]$	J_1 10^{-4} kg m^2	n_2 min^{-1}	M_{N2} N m	M_{A2} N m	M_{E2} N m	$M_{A1\text{max}}$ N m	η_{vite}	Cod. fl. Fl. code	Estremità d'albero $\text{Ød} \times \text{e}$ Shaft end $\text{Ød} \times \text{e}$				
R IV 80	79,5	35/11 - 25/1	0,809	37,7	493	628	860	10,2	0,79	F01	14x30	-	-	-	-
R IV 80	79,5	35/11 - 25/1	0,809	37,7	493	628	860	10,2	0,79	F02	14x30	-	-	-	-
R IV 80	79,5	35/11 - 25/1	0,809	37,7	493	628	860	10,2	0,79	F03	11x23	14x30	-	-	-
R IV 80	79,5	35/11 - 25/1	0,809	37,7	493	628	860	10,2	0,79	F05	16x40	19x40	-	-	-
R IV 80	79,5	35/11 - 25/1	0,809	37,7	493	628	860	10,2	0,79	F06	14x25-X12	14x30	16x40	19x40	-
R IV 80	79,5	35/11 - 25/1	0,809	37,7	493	628	860	10,2	0,79	F08	24x40-X5	-	-	-	-
R IV 80	79,5	35/11 - 25/1	0,809	37,7	493	628	860	10,2	0,79	F09	19x40	24x50	-	-	-
R IV 80	79,5	35/11 - 25/1	0,809	37,7	493	628	860	10,2	0,79	F10	19x40	-	-	-	-
R IV 80	79,5	35/11 - 25/1	0,809	37,7	493	628	860	10,2	0,79	F11	19x40	-	-	-	-
R IV 80	79,5	35/11 - 25/1	0,809	37,7	493	628	860	10,2	0,79	F13	19x40	19x40-X18	-	-	-
R IV 80	102	35/11 - 32/1	0,803	29,5	467	595	822	7,8	0,77	F01	14x30	-	-	-	-
R IV 80	102	35/11 - 32/1	0,803	29,5	467	595	822	7,8	0,77	F02	14x30	-	-	-	-
R IV 80	102	35/11 - 32/1	0,803	29,5	467	595	822	7,8	0,77	F03	11x23	14x30	-	-	-
R IV 80	102	35/11 - 32/1	0,803	29,5	467	595	822	7,8	0,77	F05	16x40	19x40	-	-	-
R IV 80	102	35/11 - 32/1	0,803	29,5	467	595	822	7,8	0,77	F06	14x25-X12	14x30	16x40	19x40	-
R IV 80	102	35/11 - 32/1	0,803	29,5	467	595	822	7,8	0,77	F09	19x40	24x50	-	-	-
R IV 80	127	35/11 - 40/1	0,798	23,6	448	571	796	6,2	0,74	F01	14x30	-	-	-	-
R IV 80	127	35/11 - 40/1	0,798	23,6	448	571	796	6,2	0,74	F02	14x30	-	-	-	-
R IV 80	127	35/11 - 40/1	0,798	23,6	448	571	796	6,2	0,74	F03	11x23	14x30	-	-	-
R IV 80	127	35/11 - 40/1	0,798	23,6	448	571	796	6,2	0,74	F04	14x30	-	-	-	-
R IV 80	127	35/11 - 40/1	0,798	23,6	448	571	796	6,2	0,74	F05	16x40	-	-	-	-
R IV 80	127	35/11 - 40/1	0,798	23,6	448	571	796	6,2	0,74	F06	14x25-X12	14x30	16x40	19x40	-
R IV 80	127	35/11 - 40/1	0,798	23,6	448	571	796	6,2	0,74	F09	19x40	24x50	-	-	-

Caratteristiche Specifications			Dati tecnici a $n_1 = 3\ 000\ \text{min}^{-1}$ Technical data at $n_1 = 3\ 000\ \text{min}^{-1}$							Dimensioni di accoppiamento Mating dimensions					
Servo riduttore Servo gear reducer	i	$i_{\text{ess}} \left[\frac{u_{\text{vite}}}{u_{\text{worm}}} \right]$	J_1 $10^4\ \text{kg m}^2$	n_2 min^{-1}	M_{N2} N m	M_{A2} N m	M_{E2} N m	$M_{A1\text{max}}$ N m	η_{vite}	Cod. fl. Fl. code	Estremità d'albero $\varnothing d \times e$ Shaft end $\varnothing d \times e$				
R V 81	7	7/1	7,86	429	255	357	486	55	0,92	F09	19x40	24x50	-	-	-
R V 81	7	7/1	7,86	429	255	357	486	55	0,92	F10	24x50	-	-	-	-
R V 81	7	7/1	7,86	429	255	357	486	55	0,92	F13	28x55-X8	-	-	-	-
R V 81	7	7/1	7,86	429	255	357	486	55	0,92	F14	24x50	-	-	-	-
R V 81	7	7/1	7,86	429	255	357	486	55	0,92	F15	35x76-X3	-	-	-	-
R V 81	7	7/1	7,86	429	255	357	486	55	0,92	F16	24x50	28x60	32x58	-	-
R V 81	7	7/1	7,86	429	255	357	486	55	0,92	F17	32x60	-	-	-	-
R V 81	7	7/1	7,86	429	255	357	486	55	0,92	F18	24x50	32x58	38x80	-	-
R V 81	10	10/1	6,89	300	293	410	557	45,1	0,91	F09	19x40	24x50	-	-	-
R V 81	10	10/1	6,89	300	293	410	557	45,1	0,91	F10	24x50	-	-	-	-
R V 81	10	10/1	6,89	300	293	410	557	45,1	0,91	F11	19x40	-	-	-	-
R V 81	10	10/1	6,89	300	293	410	557	45,1	0,91	F13	24x40-X18	28x55-X8	-	-	-
R V 81	10	10/1	6,89	300	293	410	557	45,1	0,91	F14	24x50	-	-	-	-
R V 81	10	10/1	6,89	300	293	410	557	45,1	0,91	F15	35x76-X3	-	-	-	-
R V 81	10	10/1	6,89	300	293	410	557	45,1	0,91	F16	24x50	28x60	32x58	-	-
R V 81	10	10/1	6,89	300	293	410	557	45,1	0,91	F17	32x60	-	-	-	-
R V 81	10	10/1	6,89	300	293	410	557	45,1	0,91	F18	24x50	32x58	38x80	-	-
R V 81	13	13/1	6,54	231	325	455	620	39,1	0,89	F06	14x30	19x40	-	-	-
R V 81	13	13/1	6,54	231	325	455	620	39,1	0,89	F09	19x40	24x50	-	-	-
R V 81	13	13/1	6,54	231	325	455	620	39,1	0,89	F10	24x50	-	-	-	-
R V 81	13	13/1	6,54	231	325	455	620	39,1	0,89	F11	19x40	24x50	-	-	-
R V 81	13	13/1	6,54	231	325	455	620	39,1	0,89	F12	24x50	-	-	-	-
R V 81	13	13/1	6,54	231	325	455	620	39,1	0,89	F13	24x40-X18	28x55-X8	-	-	-
R V 81	13	13/1	6,54	231	325	455	620	39,1	0,89	F14	24x50	-	-	-	-
R V 81	13	13/1	6,54	231	325	455	620	39,1	0,89	F15	35x76-X3	-	-	-	-
R V 81	13	13/1	6,54	231	325	455	620	39,1	0,89	F16	24x50	28x60	32x58	-	-
R V 81	13	13/1	6,54	231	325	455	620	39,1	0,89	F17	32x60	-	-	-	-
R V 81	13	13/1	6,54	231	325	455	620	39,1	0,89	F18	24x50	38x80	-	-	-
R V 81	16	16/1	6,29	188	333	466	598	32,9	0,89	F06	14x30	19x40	-	-	-
R V 81	16	16/1	6,29	188	333	466	598	32,9	0,89	F09	19x40	24x50	-	-	-
R V 81	16	16/1	6,29	188	333	466	598	32,9	0,89	F10	24x50	-	-	-	-
R V 81	16	16/1	6,29	188	333	466	598	32,9	0,89	F11	19x40	24x50	-	-	-
R V 81	16	16/1	6,29	188	333	466	598	32,9	0,89	F12	24x50	-	-	-	-
R V 81	16	16/1	6,29	188	333	466	598	32,9	0,89	F13	22x40-X18	24x40-X18	28x55-X8	-	-
R V 81	16	16/1	6,29	188	333	466	598	32,9	0,89	F14	24x50	-	-	-	-
R V 81	16	16/1	6,29	188	333	466	598	32,9	0,89	F16	24x50	28x60	32x58	-	-
R V 81	20	20/1	6,11	150	340	476	611	27,1	0,88	F06	14x30	19x40	-	-	-
R V 81	20	20/1	6,11	150	340	476	611	27,1	0,88	F08	24x40-X5	-	-	-	-
R V 81	20	20/1	6,11	150	340	476	611	27,1	0,88	F09	19x40	24x50	-	-	-
R V 81	20	20/1	6,11	150	340	476	611	27,1	0,88	F10	24x50	-	-	-	-
R V 81	20	20/1	6,11	150	340	476	611	27,1	0,88	F11	19x40	24x50	-	-	-
R V 81	20	20/1	6,11	150	340	476	611	27,1	0,88	F12	24x50	-	-	-	-
R V 81	20	20/1	6,11	150	340	476	611	27,1	0,88	F13	22x40-X18	-	-	-	-
R V 81	20	20/1	6,11	150	340	476	611	27,1	0,88	F14	24x50	-	-	-	-
R V 81	20	20/1	6,11	150	340	476	611	27,1	0,88	F16	24x50	28x60	32x58	-	-
R V 81	25	25/1	6,06	120	387	542	696	25,7	0,84	F06	14x30	19x40	-	-	-
R V 81	25	25/1	6,06	120	387	542	696	25,7	0,84	F08	24x40-X5	-	-	-	-
R V 81	25	25/1	6,06	120	387	542	696	25,7	0,84	F09	19x40	24x50	-	-	-
R V 81	25	25/1	6,06	120	387	542	696	25,7	0,84	F10	19x40	24x50	-	-	-
R V 81	25	25/1	6,06	120	387	542	696	25,7	0,84	F11	19x40	24x50	-	-	-
R V 81	25	25/1	6,06	120	387	542	696	25,7	0,84	F12	24x50	-	-	-	-
R V 81	25	25/1	6,06	120	387	542	696	25,7	0,84	F13	19x40-X18	22x40-X18	-	-	-
R V 81	25	25/1	6,06	120	387	542	696	25,7	0,84	F16	24x50	28x60	32x58	-	-

3 - Servo riduttori a vite

3 - Worm servo gear reducers

3.5 Tabelle di selezione (R)

3.5 Selection tables (R)

Caratteristiche Specifications				Dati tecnici a $n_1 = 3\ 000\ \text{min}^{-1}$ Technical data at $n_1 = 3\ 000\ \text{min}^{-1}$						Dimensioni di accoppiamento Mating dimensions					
Servo riduttore Servo gear reducer	i	i_{esatto} i_{vite} i_{worm}	J_1 $10^{-4}\ \text{kg m}^2$	n_2 min^{-1}	M_{N2} N m	M_{A2} N m	M_{E2} N m	$M_{A1\text{max}}$ N m	η_{vite}	Cod. fl. Fl. code	Estremità d'albero $\varnothing d \times e$ Shaft end $\varnothing d \times e$				
		$\left[\begin{matrix} u \\ u_1 \times u \end{matrix} \right]$													
R V 81	32	32 / 1	6	93,8	376	526	675	19,9	0,83	F06	14x30	16x40	19x40	-	-
R V 81	32	32 / 1	6	93,8	376	526	675	19,9	0,83	F07	19x40	-	-	-	-
R V 81	32	32 / 1	6	93,8	376	526	675	19,9	0,83	F08	24x40-X5	-	-	-	-
R V 81	32	32 / 1	6	93,8	376	526	675	19,9	0,83	F09	19x40	24x50	-	-	-
R V 81	32	32 / 1	6	93,8	376	526	675	19,9	0,83	F10	19x40	24x50	-	-	-
R V 81	32	32 / 1	6	93,8	376	526	675	19,9	0,83	F11	19x40	24x50	-	-	-
R V 81	32	32 / 1	6	93,8	376	526	675	19,9	0,83	F12	24x50	-	-	-	-
R V 81	32	32 / 1	6	93,8	376	526	675	19,9	0,83	F13	19x40	19x40-X18	22x40-X18	-	-
R V 81	32	32 / 1	6	93,8	376	526	675	19,9	0,83	F16	24x50	28x60	32x58	-	-
R V 81	40	40 / 1	5,95	75	358	502	644	15,5	0,81	F03	14x30	-	-	-	-
R V 81	40	40 / 1	5,95	75	358	502	644	15,5	0,81	F05	19x40	-	-	-	-
R V 81	40	40 / 1	5,95	75	358	502	644	15,5	0,81	F06	14x30	16x40	19x40	-	-
R V 81	40	40 / 1	5,95	75	358	502	644	15,5	0,81	F07	19x40	-	-	-	-
R V 81	40	40 / 1	5,95	75	358	502	644	15,5	0,81	F08	24x40-X5	-	-	-	-
R V 81	40	40 / 1	5,95	75	358	502	644	15,5	0,81	F09	19x40	24x50	-	-	-
R V 81	40	40 / 1	5,95	75	358	502	644	15,5	0,81	F10	19x40	24x50	-	-	-
R V 81	40	40 / 1	5,95	75	358	502	644	15,5	0,81	F11	19x40	24x50	-	-	-
R V 81	40	40 / 1	5,95	75	358	502	644	15,5	0,81	F12	24x50	-	-	-	-
R V 81	40	40 / 1	5,95	75	358	502	644	15,5	0,81	F13	19x40	19x40-X18	-	-	-
R V 81	40	40 / 1	5,95	75	358	502	644	15,5	0,81	F16	24x50	28x60	32x58	-	-
R V 81	50	50 / 1	5,94	60	348	487	625	12,3	0,79	F01	14x30	-	-	-	-
R V 81	50	50 / 1	5,94	60	348	487	625	12,3	0,79	F02	14x30	-	-	-	-
R V 81	50	50 / 1	5,94	60	348	487	625	12,3	0,79	F03	11x23	14x30	-	-	-
R V 81	50	50 / 1	5,94	60	348	487	625	12,3	0,79	F05	16x40	19x40	-	-	-
R V 81	50	50 / 1	5,94	60	348	487	625	12,3	0,79	F06	14x30	16x40	19x40	-	-
R V 81	50	50 / 1	5,94	60	348	487	625	12,3	0,79	F07	19x40	-	-	-	-
R V 81	50	50 / 1	5,94	60	348	487	625	12,3	0,79	F08	24x40-X5	-	-	-	-
R V 81	50	50 / 1	5,94	60	348	487	625	12,3	0,79	F09	19x40	24x50	-	-	-
R V 81	50	50 / 1	5,94	60	348	487	625	12,3	0,79	F10	19x40	24x50	-	-	-
R V 81	50	50 / 1	5,94	60	348	487	625	12,3	0,79	F11	19x40	24x50	-	-	-
R V 81	50	50 / 1	5,94	60	348	487	625	12,3	0,79	F12	24x50	-	-	-	-
R V 81	50	50 / 1	5,94	60	348	487	625	12,3	0,79	F13	19x40	19x40-X18	-	-	-
R V 81	50	50 / 1	5,94	60	348	487	625	12,3	0,79	F16	24x50	28x60	32x58	-	-
R IV 81	50,9	35 / 11 - 16 / 1	0,831	58,9	531	677	844	16	0,85	F01	14x30	-	-	-	-
R IV 81	50,9	35 / 11 - 16 / 1	0,831	58,9	531	677	844	16	0,85	F02	14x30	-	-	-	-
R IV 81	50,9	35 / 11 - 16 / 1	0,831	58,9	531	677	844	16	0,85	F03	11x23	14x30	-	-	-
R IV 81	50,9	35 / 11 - 16 / 1	0,831	58,9	531	677	844	16	0,85	F05	16x40	19x40	-	-	-
R IV 81	50,9	35 / 11 - 16 / 1	0,831	58,9	531	677	844	16	0,85	F06	14x30	16x40	19x40	-	-
R IV 81	50,9	35 / 11 - 16 / 1	0,831	58,9	531	677	844	16	0,85	F07	19x40	-	-	-	-
R IV 81	50,9	35 / 11 - 16 / 1	0,831	58,9	531	677	844	16	0,85	F08	24x40-X5	-	-	-	-
R IV 81	50,9	35 / 11 - 16 / 1	0,831	58,9	531	677	844	16	0,85	F09	19x40	24x50	-	-	-
R IV 81	50,9	35 / 11 - 16 / 1	0,831	58,9	531	677	844	16	0,85	F10	19x40	24x50	-	-	-
R IV 81	50,9	35 / 11 - 16 / 1	0,831	58,9	531	677	844	16	0,85	F11	19x40	24x50	-	-	-
R IV 81	50,9	35 / 11 - 16 / 1	0,831	58,9	531	677	844	16	0,85	F12	24x50	-	-	-	-
R IV 81	50,9	35 / 11 - 16 / 1	0,831	58,9	531	677	844	16	0,85	F13	19x40	19x40-X18	-	-	-
R IV 81	50,9	35 / 11 - 16 / 1	0,831	58,9	531	677	844	16	0,85	F16	24x50	28x60	32x58	-	-

Caratteristiche Specifications				Dati tecnici a $n_1 = 3\ 000\ \text{min}^{-1}$ Technical data at $n_1 = 3\ 000\ \text{min}^{-1}$						Dimensioni di accoppiamento Mating dimensions					
Servo riduttore Servo gear reducer	i	i_{essalt} u_{vite} $u_1 \times u_{\text{worm}}$	J_1 $10^4\ \text{kg m}^2$	n_2 min^{-1}	M_{N2} N m	M_{A2} N m	M_{E2} N m	$M_{A1\text{max}}$ N m	η_{vite}	Cod. fl. Fl. code	Estremità d'albero $\varnothing d \times e$ Shaft end $\varnothing d \times e$				
R V 81	63	63 / 1	5,93	47,6	335	469	602	9,8	0,76	F01	14x30	-	-	-	-
R V 81	63	63 / 1	5,93	47,6	335	469	602	9,8	0,76	F02	14x30	-	-	-	-
R V 81	63	63 / 1	5,93	47,6	335	469	602	9,8	0,76	F03	11x23	14x30	-	-	-
R V 81	63	63 / 1	5,93	47,6	335	469	602	9,8	0,76	F05	16x40	19x40	-	-	-
R V 81	63	63 / 1	5,93	47,6	335	469	602	9,8	0,76	F06	14x25-X12	14x30	16x40	19x40	-
R V 81	63	63 / 1	5,93	47,6	335	469	602	9,8	0,76	F07	19x40	-	-	-	-
R V 81	63	63 / 1	5,93	47,6	335	469	602	9,8	0,76	F08	24x40-X5	-	-	-	-
R V 81	63	63 / 1	5,93	47,6	335	469	602	9,8	0,76	F09	19x40	24x50	-	-	-
R V 81	63	63 / 1	5,93	47,6	335	469	602	9,8	0,76	F10	19x40	24x50	-	-	-
R V 81	63	63 / 1	5,93	47,6	335	469	602	9,8	0,76	F11	19x40	24x50	-	-	-
R V 81	63	63 / 1	5,93	47,6	335	469	602	9,8	0,76	F12	24x50	-	-	-	-
R V 81	63	63 / 1	5,93	47,6	335	469	602	9,8	0,76	F13	19x40	19x40-X18	-	-	-
R V 81	63	63 / 1	5,93	47,6	335	469	602	9,8	0,76	F16	24x50	28x60	32x58	-	-
R IV 81	63,6	35 / 11 - 20 / 1	0,813	47,1	505	643	834	12,4	0,83	F01	14x30	-	-	-	-
R IV 81	63,6	35 / 11 - 20 / 1	0,813	47,1	505	643	834	12,4	0,83	F02	14x30	-	-	-	-
R IV 81	63,6	35 / 11 - 20 / 1	0,813	47,1	505	643	834	12,4	0,83	F03	11x23	14x30	-	-	-
R IV 81	63,6	35 / 11 - 20 / 1	0,813	47,1	505	643	834	12,4	0,83	F05	16x40	19x40	-	-	-
R IV 81	63,6	35 / 11 - 20 / 1	0,813	47,1	505	643	834	12,4	0,83	F06	14x30	16x40	19x40	-	-
R IV 81	63,6	35 / 11 - 20 / 1	0,813	47,1	505	643	834	12,4	0,83	F07	19x40	-	-	-	-
R IV 81	63,6	35 / 11 - 20 / 1	0,813	47,1	505	643	834	12,4	0,83	F08	24x40-X5	-	-	-	-
R IV 81	63,6	35 / 11 - 20 / 1	0,813	47,1	505	643	834	12,4	0,83	F09	19x40	24x50	-	-	-
R IV 81	63,6	35 / 11 - 20 / 1	0,813	47,1	505	643	834	12,4	0,83	F10	19x40	-	-	-	-
R IV 81	63,6	35 / 11 - 20 / 1	0,813	47,1	505	643	834	12,4	0,83	F11	19x40	24x50	-	-	-
R IV 81	63,6	35 / 11 - 20 / 1	0,813	47,1	505	643	834	12,4	0,83	F12	24x50	-	-	-	-
R IV 81	63,6	35 / 11 - 20 / 1	0,813	47,1	505	643	834	12,4	0,83	F13	19x40	19x40-X18	-	-	-
R IV 81	63,6	35 / 11 - 20 / 1	0,813	47,1	505	643	834	12,4	0,83	F16	24x50	28x60	32x58	-	-
R IV 81	79,5	35 / 11 - 25 / 1	0,809	37,7	586	747	934	12,1	0,79	F01	14x30	-	-	-	-
R IV 81	79,5	35 / 11 - 25 / 1	0,809	37,7	586	747	934	12,1	0,79	F02	14x30	-	-	-	-
R IV 81	79,5	35 / 11 - 25 / 1	0,809	37,7	586	747	934	12,1	0,79	F03	11x23	14x30	-	-	-
R IV 81	79,5	35 / 11 - 25 / 1	0,809	37,7	586	747	934	12,1	0,79	F05	16x40	19x40	-	-	-
R IV 81	79,5	35 / 11 - 25 / 1	0,809	37,7	586	747	934	12,1	0,79	F06	14x30	16x40	19x40	-	-
R IV 81	79,5	35 / 11 - 25 / 1	0,809	37,7	586	747	934	12,1	0,79	F07	19x40	-	-	-	-
R IV 81	79,5	35 / 11 - 25 / 1	0,809	37,7	586	747	934	12,1	0,79	F08	24x40-X5	-	-	-	-
R IV 81	79,5	35 / 11 - 25 / 1	0,809	37,7	586	747	934	12,1	0,79	F09	19x40	24x50	-	-	-
R IV 81	79,5	35 / 11 - 25 / 1	0,809	37,7	586	747	934	12,1	0,79	F10	19x40	-	-	-	-
R IV 81	79,5	35 / 11 - 25 / 1	0,809	37,7	586	747	934	12,1	0,79	F11	19x40	24x50	-	-	-
R IV 81	79,5	35 / 11 - 25 / 1	0,809	37,7	586	747	934	12,1	0,79	F12	24x50	-	-	-	-
R IV 81	79,5	35 / 11 - 25 / 1	0,809	37,7	586	747	934	12,1	0,79	F13	19x40	19x40-X18	-	-	-
R IV 81	79,5	35 / 11 - 25 / 1	0,809	37,7	586	747	934	12,1	0,79	F16	24x50	28x60	-	-	-
R IV 81	102	35 / 11 - 32 / 1	0,803	29,5	555	708	893	9,3	0,77	F01	14x30	-	-	-	-
R IV 81	102	35 / 11 - 32 / 1	0,803	29,5	555	708	893	9,3	0,77	F02	14x30	-	-	-	-
R IV 81	102	35 / 11 - 32 / 1	0,803	29,5	555	708	893	9,3	0,77	F03	11x23	14x30	-	-	-
R IV 81	102	35 / 11 - 32 / 1	0,803	29,5	555	708	893	9,3	0,77	F05	16x40	19x40	-	-	-
R IV 81	102	35 / 11 - 32 / 1	0,803	29,5	555	708	893	9,3	0,77	F06	14x25-X12	14x30	16x40	19x40	-
R IV 81	102	35 / 11 - 32 / 1	0,803	29,5	555	708	893	9,3	0,77	F08	24x40-X5	-	-	-	-
R IV 81	102	35 / 11 - 32 / 1	0,803	29,5	555	708	893	9,3	0,77	F09	19x40	24x50	-	-	-
R IV 81	102	35 / 11 - 32 / 1	0,803	29,5	555	708	893	9,3	0,77	F13	19x40	19x40-X18	-	-	-
R IV 81	127	35 / 11 - 40 / 1	0,798	23,6	533	679	864	7,3	0,74	F01	14x30	-	-	-	-
R IV 81	127	35 / 11 - 40 / 1	0,798	23,6	533	679	864	7,3	0,74	F02	14x30	-	-	-	-
R IV 81	127	35 / 11 - 40 / 1	0,798	23,6	533	679	864	7,3	0,74	F03	11x23	14x30	-	-	-
R IV 81	127	35 / 11 - 40 / 1	0,798	23,6	533	679	864	7,3	0,74	F04	14x30	-	-	-	-
R IV 81	127	35 / 11 - 40 / 1	0,798	23,6	533	679	864	7,3	0,74	F05	16x40	19x40	-	-	-
R IV 81	127	35 / 11 - 40 / 1	0,798	23,6	533	679	864	7,3	0,74	F06	14x25-X12	14x30	16x40	19x40	-
R IV 81	127	35 / 11 - 40 / 1	0,798	23,6	533	679	864	7,3	0,74	F09	19x40	24x50	-	-	-

3 - Servo riduttori a vite

3 - Worm servo gear reducers

3.5 Tabelle di selezione (R)

3.5 Selection tables (R)

grand. size **100**

Caratteristiche Specifications				Dati tecnici a $n_1 = 3\ 000\ \text{min}^{-1}$ Technical data at $n_1 = 3\ 000\ \text{min}^{-1}$						Dimensioni di accoppiamento Mating dimensions					
Servo riduttore Servo gear reducer	i	i_{essicc} u_{vite} u_{worm}	J_1 $10^{-4}\ \text{kg m}^2$	n_2 min^{-1}	M_{N2} N m	M_{A2} N m	M_{E2} N m	$M_{A1\text{max}}$ N m	η_{vite}	Cod. fl. Fl. code	Estremità d'albero $\varnothing d \times e$ Shaft end $\varnothing d \times e$				
R V 100	10	10/1	19,3	300	449	629	936	69	0,91	F09	24x50	-	-	-	-
R V 100	10	10/1	19,3	300	449	629	936	69	0,91	F13	28x55-X8	-	-	-	-
R V 100	10	10/1	19,3	300	449	629	936	69	0,91	F14	24x50	-	-	-	-
R V 100	10	10/1	19,3	300	449	629	936	69	0,91	F15	35x76-X3	-	-	-	-
R V 100	10	10/1	19,3	300	449	629	936	69	0,91	F16	24x50	28x60	32x58	-	-
R V 100	10	10/1	19,3	300	449	629	936	69	0,91	F17	32x60	-	-	-	-
R V 100	10	10/1	19,3	300	449	629	936	69	0,91	F18	24x50	32x58	38x80	-	-
R V 100	13	13/1	18,2	231	486	680	1013	58	0,9	F09	19x40	24x50	-	-	-
R V 100	13	13/1	18,2	231	486	680	1013	58	0,9	F11	24x50	-	-	-	-
R V 100	13	13/1	18,2	231	486	680	1013	58	0,9	F12	24x50	-	-	-	-
R V 100	13	13/1	18,2	231	486	680	1013	58	0,9	F13	24x40-X18	28x55-X8	-	-	-
R V 100	13	13/1	18,2	231	486	680	1013	58	0,9	F14	24x50	-	-	-	-
R V 100	13	13/1	18,2	231	486	680	1013	58	0,9	F15	35x76-X3	-	-	-	-
R V 100	13	13/1	18,2	231	486	680	1013	58	0,9	F16	24x50	28x60	32x58	-	-
R V 100	13	13/1	18,2	231	486	680	1013	58	0,9	F17	32x60	-	-	-	-
R V 100	13	13/1	18,2	231	486	680	1013	58	0,9	F18	24x50	32x58	38x80	-	-
R V 100	16	16/1	17,4	188	522	731	1028	51	0,89	F09	19x40	24x50	-	-	-
R V 100	16	16/1	17,4	188	522	731	1028	51	0,89	F10	24x50	-	-	-	-
R V 100	16	16/1	17,4	188	522	731	1028	51	0,89	F11	24x50	-	-	-	-
R V 100	16	16/1	17,4	188	522	731	1028	51	0,89	F12	24x50	-	-	-	-
R V 100	16	16/1	17,4	188	522	731	1028	51	0,89	F13	24x40-X18	28x55-X8	-	-	-
R V 100	16	16/1	17,4	188	522	731	1028	51	0,89	F14	24x50	-	-	-	-
R V 100	16	16/1	17,4	188	522	731	1028	51	0,89	F15	35x76-X3	-	-	-	-
R V 100	16	16/1	17,4	188	522	731	1028	51	0,89	F16	24x50	28x60	32x58	-	-
R V 100	16	16/1	17,4	188	522	731	1028	51	0,89	F17	32x60	-	-	-	-
R V 100	16	16/1	17,4	188	522	731	1028	51	0,89	F18	24x50	32x58	38x80	-	-
R V 100	20	20/1	16,8	150	534	748	1051	42,2	0,88	F06	14x30	19x40	-	-	-
R V 100	20	20/1	16,8	150	534	748	1051	42,2	0,88	F08	24x40-X5	-	-	-	-
R V 100	20	20/1	16,8	150	534	748	1051	42,2	0,88	F09	19x40	24x50	-	-	-
R V 100	20	20/1	16,8	150	534	748	1051	42,2	0,88	F10	19x40	24x50	-	-	-
R V 100	20	20/1	16,8	150	534	748	1051	42,2	0,88	F11	19x40	24x50	-	-	-
R V 100	20	20/1	16,8	150	534	748	1051	42,2	0,88	F12	24x50	-	-	-	-
R V 100	20	20/1	16,8	150	534	748	1051	42,2	0,88	F13	24x40-X18	28x55-X8	-	-	-
R V 100	20	20/1	16,8	150	534	748	1051	42,2	0,88	F14	24x50	-	-	-	-
R V 100	20	20/1	16,8	150	534	748	1051	42,2	0,88	F15	35x76-X3	-	-	-	-
R V 100	20	20/1	16,8	150	534	748	1051	42,2	0,88	F16	24x50	28x60	32x58	-	-
R V 100	20	20/1	16,8	150	534	748	1051	42,2	0,88	F17	32x60	-	-	-	-
R V 100	20	20/1	16,8	150	534	748	1051	42,2	0,88	F18	24x50	38x80	-	-	-
R V 100	25	25/1	16,7	120	599	839	1180	39,4	0,85	F06	14x30	19x40	-	-	-
R V 100	25	25/1	16,7	120	599	839	1180	39,4	0,85	F08	24x40-X5	-	-	-	-
R V 100	25	25/1	16,7	120	599	839	1180	39,4	0,85	F09	19x40	24x50	-	-	-
R V 100	25	25/1	16,7	120	599	839	1180	39,4	0,85	F10	19x40	24x50	-	-	-
R V 100	25	25/1	16,7	120	599	839	1180	39,4	0,85	F11	19x40	24x50	-	-	-
R V 100	25	25/1	16,7	120	599	839	1180	39,4	0,85	F12	24x50	-	-	-	-
R V 100	25	25/1	16,7	120	599	839	1180	39,4	0,85	F13	22x40-X18	24x40-X18	28x55-X8	-	-
R V 100	25	25/1	16,7	120	599	839	1180	39,4	0,85	F14	24x50	-	-	-	-
R V 100	25	25/1	16,7	120	599	839	1180	39,4	0,85	F15	35x76-X3	-	-	-	-
R V 100	25	25/1	16,7	120	599	839	1180	39,4	0,85	F16	24x50	28x60	32x58	-	-
R V 100	25	25/1	16,7	120	599	839	1180	39,4	0,85	F18	24x50	38x80	-	-	-
R V 100	32	32/1	16,6	93,8	602	843	1186	31,5	0,84	F06	14x30	19x40	-	-	-
R V 100	32	32/1	16,6	93,8	602	843	1186	31,5	0,84	F08	24x40-X5	-	-	-	-
R V 100	32	32/1	16,6	93,8	602	843	1186	31,5	0,84	F09	19x40	24x50	-	-	-
R V 100	32	32/1	16,6	93,8	602	843	1186	31,5	0,84	F10	19x40	24x50	-	-	-
R V 100	32	32/1	16,6	93,8	602	843	1186	31,5	0,84	F11	19x40	24x50	-	-	-
R V 100	32	32/1	16,6	93,8	602	843	1186	31,5	0,84	F12	24x50	-	-	-	-
R V 100	32	32/1	16,6	93,8	602	843	1186	31,5	0,84	F13	22x40-X18	24x40-X18	28x55-X8	-	-
R V 100	32	32/1	16,6	93,8	602	843	1186	31,5	0,84	F14	24x50	-	-	-	-
R V 100	32	32/1	16,6	93,8	602	843	1186	31,5	0,84	F16	24x50	28x60	32x58	-	-

Caratteristiche Specifications				Dati tecnici a $n_1 = 3\,000\text{ min}^{-1}$ Technical data at $n_1 = 3\,000\text{ min}^{-1}$						Dimensioni di accoppiamento Mating dimensions					
Servo riduttore Servo gear reducer	i	i_{essalt} u_{vite} $u_1 \times u_{\text{worm}}$	J_1 10^4 kg m^2	n_2 min^{-1}	M_{N2} N m	M_{A2} N m	M_{E2} N m	$M_{A1\text{max}}$ N m	η_{vite}	Cod. fl. Fl. code	Estremità d'albero $\varnothing d \times e$ Shaft end $\varnothing d \times e$				
R V 100	40	40 / 1	16,4	75	589	825	1160	25	0,82	F06	14x30	19x40	-	-	-
R V 100	40	40 / 1	16,4	75	589	825	1160	25	0,82	F08	24x40-X5	-	-	-	-
R V 100	40	40 / 1	16,4	75	589	825	1160	25	0,82	F09	19x40	24x50	-	-	-
R V 100	40	40 / 1	16,4	75	589	825	1160	25	0,82	F10	19x40	24x50	-	-	-
R V 100	40	40 / 1	16,4	75	589	825	1160	25	0,82	F11	19x40	24x50	-	-	-
R V 100	40	40 / 1	16,4	75	589	825	1160	25	0,82	F12	24x50	-	-	-	-
R V 100	40	40 / 1	16,4	75	589	825	1160	25	0,82	F13	19x40	19x40-X18	22x40-X18	-	-
R V 100	40	40 / 1	16,4	75	589	825	1160	25	0,82	F14	24x50	-	-	-	-
R V 100	40	40 / 1	16,4	75	589	825	1160	25	0,82	F16	24x50	28x60	32x58	-	-
R V 100	50	50 / 1	16,3	60	551	771	1085	19,1	0,81	F06	14x30	19x40	-	-	-
R V 100	50	50 / 1	16,3	60	551	771	1085	19,1	0,81	F08	24x40-X5	-	-	-	-
R V 100	50	50 / 1	16,3	60	551	771	1085	19,1	0,81	F09	19x40	24x50	-	-	-
R V 100	50	50 / 1	16,3	60	551	771	1085	19,1	0,81	F10	19x40	24x50	-	-	-
R V 100	50	50 / 1	16,3	60	551	771	1085	19,1	0,81	F11	19x40	24x50	-	-	-
R V 100	50	50 / 1	16,3	60	551	771	1085	19,1	0,81	F12	24x50	-	-	-	-
R V 100	50	50 / 1	16,3	60	551	771	1085	19,1	0,81	F13	19x40	19x40-X18	22x40-X18	-	-
R V 100	50	50 / 1	16,3	60	551	771	1085	19,1	0,81	F16	24x50	28x60	32x58	-	-
R IV 100	50,9	35 / 11 - 16 / 1	2,37	58,9	853	1087	1489	25,4	0,86	F06	14x30	19x40	-	-	-
R IV 100	50,9	35 / 11 - 16 / 1	2,37	58,9	853	1087	1489	25,4	0,86	F08	24x40-X5	-	-	-	-
R IV 100	50,9	35 / 11 - 16 / 1	2,37	58,9	853	1087	1489	25,4	0,86	F09	19x40	24x50	-	-	-
R IV 100	50,9	35 / 11 - 16 / 1	2,37	58,9	853	1087	1489	25,4	0,86	F10	19x40	24x50	-	-	-
R IV 100	50,9	35 / 11 - 16 / 1	2,37	58,9	853	1087	1489	25,4	0,86	F11	19x40	24x50	-	-	-
R IV 100	50,9	35 / 11 - 16 / 1	2,37	58,9	853	1087	1489	25,4	0,86	F12	24x50	-	-	-	-
R IV 100	50,9	35 / 11 - 16 / 1	2,37	58,9	853	1087	1489	25,4	0,86	F13	19x40	19x40-X18	22x40-X18	-	-
R IV 100	50,9	35 / 11 - 16 / 1	2,37	58,9	853	1087	1489	25,4	0,86	F16	24x50	28x60	32x58	-	-
R V 100	63	63 / 1	16,3	47,6	544	762	1070	15,4	0,78	F06	14x30	19x40	-	-	-
R V 100	63	63 / 1	16,3	47,6	544	762	1070	15,4	0,78	F08	24x40-X5	-	-	-	-
R V 100	63	63 / 1	16,3	47,6	544	762	1070	15,4	0,78	F09	19x40	24x50	-	-	-
R V 100	63	63 / 1	16,3	47,6	544	762	1070	15,4	0,78	F10	19x40	24x50	-	-	-
R V 100	63	63 / 1	16,3	47,6	544	762	1070	15,4	0,78	F11	19x40	24x50	-	-	-
R V 100	63	63 / 1	16,3	47,6	544	762	1070	15,4	0,78	F12	24x50	-	-	-	-
R V 100	63	63 / 1	16,3	47,6	544	762	1070	15,4	0,78	F13	19x40	19x40-X18	22x40-X18	-	-
R V 100	63	63 / 1	16,3	47,6	544	762	1070	15,4	0,78	F16	24x50	28x60	32x58	-	-
R IV 100	63,6	35 / 11 - 20 / 1	2,31	47,1	862	1099	1457	20,7	0,85	F06	14x30	16x40	19x40	-	-
R IV 100	63,6	35 / 11 - 20 / 1	2,31	47,1	862	1099	1457	20,7	0,85	F08	24x40-X5	-	-	-	-
R IV 100	63,6	35 / 11 - 20 / 1	2,31	47,1	862	1099	1457	20,7	0,85	F09	19x40	24x50	-	-	-
R IV 100	63,6	35 / 11 - 20 / 1	2,31	47,1	862	1099	1457	20,7	0,85	F10	19x40	-	-	-	-
R IV 100	63,6	35 / 11 - 20 / 1	2,31	47,1	862	1099	1457	20,7	0,85	F11	19x40	24x50	-	-	-
R IV 100	63,6	35 / 11 - 20 / 1	2,31	47,1	862	1099	1457	20,7	0,85	F12	24x50	-	-	-	-
R IV 100	63,6	35 / 11 - 20 / 1	2,31	47,1	862	1099	1457	20,7	0,85	F13	19x40	19x40-X18	-	-	-
R IV 100	63,6	35 / 11 - 20 / 1	2,31	47,1	862	1099	1457	20,7	0,85	F16	24x50	28x60	32x58	-	-
R IV 100	79,5	35 / 11 - 25 / 1	2,3	37,7	966	1232	1716	19,6	0,81	F03	14x30	-	-	-	-
R IV 100	79,5	35 / 11 - 25 / 1	2,3	37,7	966	1232	1716	19,6	0,81	F06	14x30	16x40	19x40	-	-
R IV 100	79,5	35 / 11 - 25 / 1	2,3	37,7	966	1232	1716	19,6	0,81	F07	19x40	-	-	-	-
R IV 100	79,5	35 / 11 - 25 / 1	2,3	37,7	966	1232	1716	19,6	0,81	F08	24x40-X5	-	-	-	-
R IV 100	79,5	35 / 11 - 25 / 1	2,3	37,7	966	1232	1716	19,6	0,81	F09	19x40	24x50	-	-	-
R IV 100	79,5	35 / 11 - 25 / 1	2,3	37,7	966	1232	1716	19,6	0,81	F10	19x40	-	-	-	-
R IV 100	79,5	35 / 11 - 25 / 1	2,3	37,7	966	1232	1716	19,6	0,81	F11	19x40	24x50	-	-	-
R IV 100	79,5	35 / 11 - 25 / 1	2,3	37,7	966	1232	1716	19,6	0,81	F12	24x50	-	-	-	-
R IV 100	79,5	35 / 11 - 25 / 1	2,3	37,7	966	1232	1716	19,6	0,81	F13	19x40	19x40-X18	-	-	-
R IV 100	79,5	35 / 11 - 25 / 1	2,3	37,7	966	1232	1716	19,6	0,81	F16	24x50	28x60	32x58	-	-

3 - Servo riduttori a vite

3.5 Tabelle di selezione (R)

3 - Worm servo gear reducers

3.5 Selection tables (R)

grand.
size **100**

Caratteristiche Specifications				Dati tecnici a $n_1 = 3\,000\text{ min}^{-1}$ Technical data at $n_1 = 3\,000\text{ min}^{-1}$						Dimensioni di accoppiamento Mating dimensions					
Servo riduttore Servo gear reducer	i	i_{esatto} i_{vite} i_{worm}	J_1 10^{-4} kg m^2	n_2 min^{-1}	M_{N2} N m	M_{A2} N m	M_{E2} N m	$M_{A1\text{max}}$ N m	η_{vite}	Cod. fl. Fl. code	Estremità d'albero $\text{Ød} \times \text{e}$ Shaft end $\text{Ød} \times \text{e}$				
		$\left[\begin{matrix} u_{\text{vite}} \\ u_{\text{worm}} \end{matrix} \right]$													
R IV 100	102	35/11 - 32/1	2,29	29,5	944	1203	1602	15,4	0,78	F02	14x30	-	-	-	-
R IV 100	102	35/11 - 32/1	2,29	29,5	944	1203	1602	15,4	0,78	F03	14x30	-	-	-	-
R IV 100	102	35/11 - 32/1	2,29	29,5	944	1203	1602	15,4	0,78	F05	19x40	-	-	-	-
R IV 100	102	35/11 - 32/1	2,29	29,5	944	1203	1602	15,4	0,78	F06	14x30	16x40	19x40	-	-
R IV 100	102	35/11 - 32/1	2,29	29,5	944	1203	1602	15,4	0,78	F07	19x40	-	-	-	-
R IV 100	102	35/11 - 32/1	2,29	29,5	944	1203	1602	15,4	0,78	F08	24x40-X5	-	-	-	-
R IV 100	102	35/11 - 32/1	2,29	29,5	944	1203	1602	15,4	0,78	F09	19x40	24x50	-	-	-
R IV 100	102	35/11 - 32/1	2,29	29,5	944	1203	1602	15,4	0,78	F10	19x40	-	-	-	-
R IV 100	102	35/11 - 32/1	2,29	29,5	944	1203	1602	15,4	0,78	F11	19x40	24x50	-	-	-
R IV 100	102	35/11 - 32/1	2,29	29,5	944	1203	1602	15,4	0,78	F12	24x50	-	-	-	-
R IV 100	102	35/11 - 32/1	2,29	29,5	944	1203	1602	15,4	0,78	F13	19x40	19x40-X18	-	-	-
R IV 100	102	35/11 - 32/1	2,29	29,5	944	1203	1602	15,4	0,78	F16	24x50	28x60	32x58	-	-
R IV 100	127	35/11 - 40/1	2,27	23,6	898	1145	1514	12	0,77	F02	14x30	-	-	-	-
R IV 100	127	35/11 - 40/1	2,27	23,6	898	1145	1514	12	0,77	F03	14x30	-	-	-	-
R IV 100	127	35/11 - 40/1	2,27	23,6	898	1145	1514	12	0,77	F05	16x40	19x40	-	-	-
R IV 100	127	35/11 - 40/1	2,27	23,6	898	1145	1514	12	0,77	F06	14x30	16x40	19x40	-	-
R IV 100	127	35/11 - 40/1	2,27	23,6	898	1145	1514	12	0,77	F07	19x40	-	-	-	-
R IV 100	127	35/11 - 40/1	2,27	23,6	898	1145	1514	12	0,77	F08	24x40-X5	-	-	-	-
R IV 100	127	35/11 - 40/1	2,27	23,6	898	1145	1514	12	0,77	F09	19x40	-	-	-	-
R IV 100	127	35/11 - 40/1	2,27	23,6	898	1145	1514	12	0,77	F10	19x40	-	-	-	-
R IV 100	127	35/11 - 40/1	2,27	23,6	898	1145	1514	12	0,77	F11	19x40	24x50	-	-	-
R IV 100	127	35/11 - 40/1	2,27	23,6	898	1145	1514	12	0,77	F12	24x50	-	-	-	-
R IV 100	127	35/11 - 40/1	2,27	23,6	898	1145	1514	12	0,77	F13	19x40	19x40-X18	-	-	-
R IV 100	127	35/11 - 40/1	2,27	23,6	898	1145	1514	12	0,77	F16	24x50	28x60	-	-	-

3 - Servo riduttori a vite

3 - Worm servo gear reducers

3.5 Tabelle di selezione (R)

3.5 Selection tables (R)

Caratteristiche Specifications				Dati tecnici a $n_1 = 3\ 000\ \text{min}^{-1}$ Technical data at $n_1 = 3\ 000\ \text{min}^{-1}$						Dimensioni di accoppiamento Mating dimensions				
Servo riduttore Servo gear reducer	i	i_{essalt} u_{vite} $u_1 \times u_{\text{worm}}$	J_1 $10^4\ \text{kg m}^2$	n_2 min^{-1}	M_{N2} N m	M_{A2} N m	M_{E2} N m	$M_{A1\text{max}}$ N m	η_{vite}	Cod. fl. Fl. code	Estremità d'albero $\varnothing d \times e$ Shaft end $\varnothing d \times e$			
R V 125	10	10 / 1	41,6	300	713	998	1486	109	0,92	F15	35x76-X3	-	-	-
R V 125	10	10 / 1	41,6	300	713	998	1486	109	0,92	F16	24x50	28x60	32x58	-
R V 125	10	10 / 1	41,6	300	713	998	1486	109	0,92	F17	32x60	-	-	-
R V 125	10	10 / 1	41,6	300	713	998	1486	109	0,92	F18	24x50	32x58	38x80	-
R V 125	13	13 / 1	38,8	231	830	1162	1732	98	0,91	F15	35x76-X3	-	-	-
R V 125	13	13 / 1	38,8	231	830	1162	1732	98	0,91	F16	24x50	28x60	32x58	-
R V 125	13	13 / 1	38,8	231	830	1162	1732	98	0,91	F17	32x60	-	-	-
R V 125	13	13 / 1	38,8	231	830	1162	1732	98	0,91	F18	24x50	32x58	38x80	-
R V 125	16	16 / 1	36,8	188	871	1219	1715	85	0,9	F14	24x50	-	-	-
R V 125	16	16 / 1	36,8	188	871	1219	1715	85	0,9	F15	35x76-X3	-	-	-
R V 125	16	16 / 1	36,8	188	871	1219	1715	85	0,9	F16	24x50	28x60	32x58	-
R V 125	16	16 / 1	36,8	188	871	1219	1715	85	0,9	F17	32x60	-	-	-
R V 125	16	16 / 1	36,8	188	871	1219	1715	85	0,9	F18	24x50	32x58	38x80	-
R V 125	20	20 / 1	35,7	150	897	1256	1765	71	0,89	F09	24x50	-	-	-
R V 125	20	20 / 1	35,7	150	897	1256	1765	71	0,89	F13	24x40-X18	28x55-X8	-	-
R V 125	20	20 / 1	35,7	150	897	1256	1765	71	0,89	F14	24x50	-	-	-
R V 125	20	20 / 1	35,7	150	897	1256	1765	71	0,89	F15	35x76-X3	-	-	-
R V 125	20	20 / 1	35,7	150	897	1256	1765	71	0,89	F16	24x50	28x60	32x58	-
R V 125	20	20 / 1	35,7	150	897	1256	1765	71	0,89	F17	32x60	-	-	-
R V 125	20	20 / 1	35,7	150	897	1256	1765	71	0,89	F18	24x50	32x58	38x80	-
R V 125	25	25 / 1	34,7	120	950	1330	1872	60	0,88	F09	19x40	24x50	-	-
R V 125	25	25 / 1	34,7	120	950	1330	1872	60	0,88	F10	24x50	-	-	-
R V 125	25	25 / 1	34,7	120	950	1330	1872	60	0,88	F13	24x40-X18	28x55-X8	-	-
R V 125	25	25 / 1	34,7	120	950	1330	1872	60	0,88	F14	24x50	-	-	-
R V 125	25	25 / 1	34,7	120	950	1330	1872	60	0,88	F15	35x76-X3	-	-	-
R V 125	25	25 / 1	34,7	120	950	1330	1872	60	0,88	F16	24x50	28x60	32x58	-
R V 125	25	25 / 1	34,7	120	950	1330	1872	60	0,88	F17	32x60	-	-	-
R V 125	25	25 / 1	34,7	120	950	1330	1872	60	0,88	F18	24x50	32x58	38x80	-
R V 125	32	32 / 1	34,5	93,8	1003	1404	2092	52	0,84	F09	19x40	24x50	-	-
R V 125	32	32 / 1	34,5	93,8	1003	1404	2092	52	0,84	F10	24x50	-	-	-
R V 125	32	32 / 1	34,5	93,8	1003	1404	2092	52	0,84	F11	19x40	24x50	-	-
R V 125	32	32 / 1	34,5	93,8	1003	1404	2092	52	0,84	F12	24x50	-	-	-
R V 125	32	32 / 1	34,5	93,8	1003	1404	2092	52	0,84	F13	24x40-X18	28x55-X8	-	-
R V 125	32	32 / 1	34,5	93,8	1003	1404	2092	52	0,84	F14	24x50	-	-	-
R V 125	32	32 / 1	34,5	93,8	1003	1404	2092	52	0,84	F15	35x76-X3	-	-	-
R V 125	32	32 / 1	34,5	93,8	1003	1404	2092	52	0,84	F16	24x50	28x60	32x58	-
R V 125	32	32 / 1	34,5	93,8	1003	1404	2092	52	0,84	F17	32x60	-	-	-
R V 125	32	32 / 1	34,5	93,8	1003	1404	2092	52	0,84	F18	24x50	32x58	38x80	-
R V 125	40	40 / 1	34,2	75	961	1346	2006	40,7	0,83	F06	14x30	19x40	-	-
R V 125	40	40 / 1	34,2	75	961	1346	2006	40,7	0,83	F08	24x40-X5	-	-	-
R V 125	40	40 / 1	34,2	75	961	1346	2006	40,7	0,83	F09	19x40	24x50	-	-
R V 125	40	40 / 1	34,2	75	961	1346	2006	40,7	0,83	F10	19x40	24x50	-	-
R V 125	40	40 / 1	34,2	75	961	1346	2006	40,7	0,83	F11	19x40	24x50	-	-
R V 125	40	40 / 1	34,2	75	961	1346	2006	40,7	0,83	F12	24x50	-	-	-
R V 125	40	40 / 1	34,2	75	961	1346	2006	40,7	0,83	F13	22x40-X18	24x40-X18	28x55-X8	-
R V 125	40	40 / 1	34,2	75	961	1346	2006	40,7	0,83	F14	24x50	-	-	-
R V 125	40	40 / 1	34,2	75	961	1346	2006	40,7	0,83	F15	35x76-X3	-	-	-
R V 125	40	40 / 1	34,2	75	961	1346	2006	40,7	0,83	F16	24x50	28x60	32x58	-
R V 125	40	40 / 1	34,2	75	961	1346	2006	40,7	0,83	F17	32x60	-	-	-
R V 125	40	40 / 1	34,2	75	961	1346	2006	40,7	0,83	F18	24x50	38x80	-	-
R V 125	50	50 / 1	34	60	960	1344	1891	32,9	0,82	F06	14x30	19x40	-	-
R V 125	50	50 / 1	34	60	960	1344	1891	32,9	0,82	F08	24x40-X5	-	-	-
R V 125	50	50 / 1	34	60	960	1344	1891	32,9	0,82	F09	19x40	24x50	-	-
R V 125	50	50 / 1	34	60	960	1344	1891	32,9	0,82	F10	19x40	24x50	-	-
R V 125	50	50 / 1	34	60	960	1344	1891	32,9	0,82	F11	19x40	24x50	-	-
R V 125	50	50 / 1	34	60	960	1344	1891	32,9	0,82	F12	24x50	-	-	-
R V 125	50	50 / 1	34	60	960	1344	1891	32,9	0,82	F13	22x40-X18	24x40-X18	28x55-X8	-
R V 125	50	50 / 1	34	60	960	1344	1891	32,9	0,82	F14	24x50	-	-	-
R V 125	50	50 / 1	34	60	960	1344	1891	32,9	0,82	F15	35x76-X3	-	-	-
R V 125	50	50 / 1	34	60	960	1344	1891	32,9	0,82	F16	24x50	28x60	32x58	-
R V 125	50	50 / 1	34	60	960	1344	1891	32,9	0,82	F17	32x60	-	-	-
R V 125	50	50 / 1	34	60	960	1344	1891	32,9	0,82	F18	24x50	38x80	-	-

Caratteristiche Specifications				Dati tecnici a $n_1 = 3\ 000\ \text{min}^{-1}$ Technical data at $n_1 = 3\ 000\ \text{min}^{-1}$							Dimensioni di accoppiamento Mating dimensions				
Servo riduttore Servo gear reducer	i	i_{essicc} u_{vite} u_{worm}	J_1 $10^{-4}\ \text{kg m}^2$	n_2 min^{-1}	M_{N2} N m	M_{A2} N m	M_{E2} N m	$M_{A1\text{max}}$ N m	η_{vite}	Cod. fl. Fl. code	Estremità d'albero $\varnothing d \times e$ Shaft end $\varnothing d \times e$				
R IV 125	50	25/8-16/1	6,06	60	1387	1768	2392	41,5	0,87	F06	14x30	19x40	-	-	-
R IV 125	50	25/8-16/1	6,06	60	1387	1768	2392	41,5	0,87	F09	19x40	24x50	-	-	-
R IV 125	50	25/8-16/1	6,06	60	1387	1768	2392	41,5	0,87	F10	19x40	24x50	-	-	-
R IV 125	50	25/8-16/1	6,06	60	1387	1768	2392	41,5	0,87	F11	19x40	24x50	-	-	-
R IV 125	50	25/8-16/1	6,06	60	1387	1768	2392	41,5	0,87	F12	24x50	-	-	-	-
R IV 125	50	25/8-16/1	6,06	60	1387	1768	2392	41,5	0,87	F13	19x40	19x40-X18	22x40-X18	24x40-X18	28x55-X8
R IV 125	50	25/8-16/1	6,06	60	1387	1768	2392	41,5	0,87	F14	24x50	-	-	-	-
R IV 125	50	25/8-16/1	6,06	60	1387	1768	2392	41,5	0,87	F15	35x76-X3	-	-	-	-
R IV 125	50	25/8-16/1	6,06	60	1387	1768	2392	41,5	0,87	F16	24x50	28x60	32x58	-	-
R IV 125	50	25/8-16/1	6,06	60	1387	1768	2392	41,5	0,87	F17	32x60	-	-	-	-
R IV 125	50	25/8-16/1	6,06	60	1387	1768	2392	41,5	0,87	F18	24x50	38x80	-	-	-
R V 125	63	63/1	33,9	47,6	925	1295	1822	25,9	0,79	F06	14x30	19x40	-	-	-
R V 125	63	63/1	33,9	47,6	925	1295	1822	25,9	0,79	F08	24x40-X5	-	-	-	-
R V 125	63	63/1	33,9	47,6	925	1295	1822	25,9	0,79	F09	19x40	24x50	-	-	-
R V 125	63	63/1	33,9	47,6	925	1295	1822	25,9	0,79	F10	19x40	24x50	-	-	-
R V 125	63	63/1	33,9	47,6	925	1295	1822	25,9	0,79	F11	19x40	24x50	-	-	-
R V 125	63	63/1	33,9	47,6	925	1295	1822	25,9	0,79	F12	24x50	-	-	-	-
R V 125	63	63/1	33,9	47,6	925	1295	1822	25,9	0,79	F13	19x40	19x40-X18	22x40-X18	24x40-X18	28x55-X8
R V 125	63	63/1	33,9	47,6	925	1295	1822	25,9	0,79	F14	24x50	-	-	-	-
R V 125	63	63/1	33,9	47,6	925	1295	1822	25,9	0,79	F15	35x76-X3	-	-	-	-
R V 125	63	63/1	33,9	47,6	925	1295	1822	25,9	0,79	F16	24x50	28x60	32x58	-	-
R V 125	63	63/1	33,9	47,6	925	1295	1822	25,9	0,79	F17	32x60	-	-	-	-
R V 125	63	63/1	33,9	47,6	925	1295	1822	25,9	0,79	F18	24x50	38x80	-	-	-
R IV 125	62,5	25/8-20/1	5,95	48	1441	1838	2495	35	0,86	F06	14x30	19x40	-	-	-
R IV 125	62,5	25/8-20/1	5,95	48	1441	1838	2495	35	0,86	F08	24x40-X5	-	-	-	-
R IV 125	62,5	25/8-20/1	5,95	48	1441	1838	2495	35	0,86	F09	19x40	24x50	-	-	-
R IV 125	62,5	25/8-20/1	5,95	48	1441	1838	2495	35	0,86	F10	19x40	24x50	-	-	-
R IV 125	62,5	25/8-20/1	5,95	48	1441	1838	2495	35	0,86	F11	19x40	24x50	-	-	-
R IV 125	62,5	25/8-20/1	5,95	48	1441	1838	2495	35	0,86	F12	24x50	-	-	-	-
R IV 125	62,5	25/8-20/1	5,95	48	1441	1838	2495	35	0,86	F13	19x40	19x40-X18	22x40-X18	24x40-X18	28x55-X8
R IV 125	62,5	25/8-20/1	5,95	48	1441	1838	2495	35	0,86	F14	24x50	-	-	-	-
R IV 125	62,5	25/8-20/1	5,95	48	1441	1838	2495	35	0,86	F15	35x76-X3	-	-	-	-
R IV 125	62,5	25/8-20/1	5,95	48	1441	1838	2495	35	0,86	F16	24x50	28x60	32x58	-	-
R IV 125	62,5	25/8-20/1	5,95	48	1441	1838	2495	35	0,86	F18	24x50	38x80	-	-	-
R IV 125	78,1	25/8-25/1	5,84	38,4	1409	1797	2553	27,7	0,85	F06	14x30	19x40	-	-	-
R IV 125	78,1	25/8-25/1	5,84	38,4	1409	1797	2553	27,7	0,85	F08	24x40-X5	-	-	-	-
R IV 125	78,1	25/8-25/1	5,84	38,4	1409	1797	2553	27,7	0,85	F09	19x40	24x50	-	-	-
R IV 125	78,1	25/8-25/1	5,84	38,4	1409	1797	2553	27,7	0,85	F10	19x40	24x50	-	-	-
R IV 125	78,1	25/8-25/1	5,84	38,4	1409	1797	2553	27,7	0,85	F11	19x40	24x50	-	-	-
R IV 125	78,1	25/8-25/1	5,84	38,4	1409	1797	2553	27,7	0,85	F12	24x50	-	-	-	-
R IV 125	78,1	25/8-25/1	5,84	38,4	1409	1797	2553	27,7	0,85	F13	19x40	19x40-X18	22x40-X18	-	-
R IV 125	78,1	25/8-25/1	5,84	38,4	1409	1797	2553	27,7	0,85	F16	24x50	28x60	32x58	-	-
R IV 125	100	25/8-32/1	5,82	30	1573	2006	2733	25,6	0,8	F06	14x30	19x40	-	-	-
R IV 125	100	25/8-32/1	5,82	30	1573	2006	2733	25,6	0,8	F08	24x40-X5	-	-	-	-
R IV 125	100	25/8-32/1	5,82	30	1573	2006	2733	25,6	0,8	F09	19x40	24x50	-	-	-
R IV 125	100	25/8-32/1	5,82	30	1573	2006	2733	25,6	0,8	F10	19x40	24x50	-	-	-
R IV 125	100	25/8-32/1	5,82	30	1573	2006	2733	25,6	0,8	F11	19x40	24x50	-	-	-
R IV 125	100	25/8-32/1	5,82	30	1573	2006	2733	25,6	0,8	F12	24x50	-	-	-	-
R IV 125	100	25/8-32/1	5,82	30	1573	2006	2733	25,6	0,8	F13	19x40	19x40-X18	22x40-X18	-	-
R IV 125	100	25/8-32/1	5,82	30	1573	2006	2733	25,6	0,8	F16	24x50	28x60	32x58	-	-
R IV 125	125	25/8-40/1	5,8	24	1451	1850	2583	19,5	0,77	F03	14x30	-	-	-	-
R IV 125	125	25/8-40/1	5,8	24	1451	1850	2583	19,5	0,77	F06	14x30	16x40	19x40	-	-
R IV 125	125	25/8-40/1	5,8	24	1451	1850	2583	19,5	0,77	F07	19x40	-	-	-	-
R IV 125	125	25/8-40/1	5,8	24	1451	1850	2583	19,5	0,77	F08	24x40-X5	-	-	-	-
R IV 125	125	25/8-40/1	5,8	24	1451	1850	2583	19,5	0,77	F09	19x40	24x50	-	-	-
R IV 125	125	25/8-40/1	5,8	24	1451	1850	2583	19,5	0,77	F10	19x40	24x50	-	-	-
R IV 125	125	25/8-40/1	5,8	24	1451	1850	2583	19,5	0,77	F11	19x40	24x50	-	-	-
R IV 125	125	25/8-40/1	5,8	24	1451	1850	2583	19,5	0,77	F12	24x50	-	-	-	-
R IV 125	125	25/8-40/1	5,8	24	1451	1850	2583	19,5	0,77	F13	19x40	19x40-X18	-	-	-
R IV 125	125	25/8-40/1	5,8	24	1451	1850	2583	19,5	0,77	F16	24x50	28x60	32x58	-	-

3 - Servo riduttori a vite

3 - Worm servo gear reducers

3.5 Tabelle di selezione (R)

3.5 Selection tables (R)

Caratteristiche Specifications				Dati tecnici a $n_1 = 3\,000\text{ min}^{-1}$ Technical data at $n_1 = 3\,000\text{ min}^{-1}$						Dimensioni di accoppiamento Mating dimensions					
Servo riduttore Servo gear reducer	i	$i_{\text{ess}}^{\text{ess}}$ $u_{\text{vite}}^{\text{worm}}$	J_1 10^4 kg m^2	n_2 min^{-1}	M_{N2} N m	M_{A2} N m	M_{E2} N m	$M_{A1\text{max}}$ N m	η_{vite}	Cod. fl. Fl. code	Estremità d'albero $\varnothing d \times e$ Shaft end $\varnothing d \times e$				
R V 126	10	10/1	41,6	300	848	1187	1614	130	0,92	F15	35x76-X3	-	-	-	-
R V 126	10	10/1	41,6	300	848	1187	1614	130	0,92	F16	24x50	28x60	32x58	-	-
R V 126	10	10/1	41,6	300	848	1187	1614	130	0,92	F17	32x60	-	-	-	-
R V 126	10	10/1	41,6	300	848	1187	1614	130	0,92	F18	24x50	32x58	38x80	-	-
R V 126	13	13/1	38,8	231	988	1383	1882	117	0,91	F15	35x76-X3	-	-	-	-
R V 126	13	13/1	38,8	231	988	1383	1882	117	0,91	F16	24x50	28x60	32x58	-	-
R V 126	13	13/1	38,8	231	988	1383	1882	117	0,91	F17	32x60	-	-	-	-
R V 126	13	13/1	38,8	231	988	1383	1882	117	0,91	F18	24x50	32x58	38x80	-	-
R V 126	16	16/1	36,8	188	1036	1450	1863	101	0,9	F15	35x76-X3	-	-	-	-
R V 126	16	16/1	36,8	188	1036	1450	1863	101	0,9	F16	24x50	28x60	32x58	-	-
R V 126	16	16/1	36,8	188	1036	1450	1863	101	0,9	F17	32x60	-	-	-	-
R V 126	16	16/1	36,8	188	1036	1450	1863	101	0,9	F18	24x50	32x58	38x80	-	-
R V 126	20	20/1	35,7	150	1067	1494	1918	84	0,89	F14	24x50	-	-	-	-
R V 126	20	20/1	35,7	150	1067	1494	1918	84	0,89	F15	35x76-X3	-	-	-	-
R V 126	20	20/1	35,7	150	1067	1494	1918	84	0,89	F16	24x50	28x60	32x58	-	-
R V 126	20	20/1	35,7	150	1067	1494	1918	84	0,89	F17	32x60	-	-	-	-
R V 126	20	20/1	35,7	150	1067	1494	1918	84	0,89	F18	24x50	32x58	38x80	-	-
R V 126	25	25/1	34,7	120	1131	1583	2033	72	0,88	F13	28x55-X8	-	-	-	-
R V 126	25	25/1	34,7	120	1131	1583	2033	72	0,88	F14	24x50	-	-	-	-
R V 126	25	25/1	34,7	120	1131	1583	2033	72	0,88	F15	35x76-X3	-	-	-	-
R V 126	25	25/1	34,7	120	1131	1583	2033	72	0,88	F16	24x50	28x60	32x58	-	-
R V 126	25	25/1	34,7	120	1131	1583	2033	72	0,88	F17	32x60	-	-	-	-
R V 126	25	25/1	34,7	120	1131	1583	2033	72	0,88	F18	24x50	32x58	38x80	-	-
R V 126	32	32/1	34,5	93,8	1194	1672	2273	62	0,84	F09	19x40	24x50	-	-	-
R V 126	32	32/1	34,5	93,8	1194	1672	2273	62	0,84	F10	24x50	-	-	-	-
R V 126	32	32/1	34,5	93,8	1194	1672	2273	62	0,84	F11	24x50	-	-	-	-
R V 126	32	32/1	34,5	93,8	1194	1672	2273	62	0,84	F12	24x50	-	-	-	-
R V 126	32	32/1	34,5	93,8	1194	1672	2273	62	0,84	F13	28x55-X8	-	-	-	-
R V 126	32	32/1	34,5	93,8	1194	1672	2273	62	0,84	F14	24x50	-	-	-	-
R V 126	32	32/1	34,5	93,8	1194	1672	2273	62	0,84	F15	35x76-X3	-	-	-	-
R V 126	32	32/1	34,5	93,8	1194	1672	2273	62	0,84	F16	24x50	28x60	32x58	-	-
R V 126	32	32/1	34,5	93,8	1194	1672	2273	62	0,84	F17	32x60	-	-	-	-
R V 126	32	32/1	34,5	93,8	1194	1672	2273	62	0,84	F18	24x50	32x58	38x80	-	-
R V 126	40	40/1	34,2	75	1144	1602	2179	48,4	0,83	F09	19x40	24x50	-	-	-
R V 126	40	40/1	34,2	75	1144	1602	2179	48,4	0,83	F10	24x50	-	-	-	-
R V 126	40	40/1	34,2	75	1144	1602	2179	48,4	0,83	F11	19x40	24x50	-	-	-
R V 126	40	40/1	34,2	75	1144	1602	2179	48,4	0,83	F12	24x50	-	-	-	-
R V 126	40	40/1	34,2	75	1144	1602	2179	48,4	0,83	F13	24x40-X18	28x55-X8	-	-	-
R V 126	40	40/1	34,2	75	1144	1602	2179	48,4	0,83	F14	24x50	-	-	-	-
R V 126	40	40/1	34,2	75	1144	1602	2179	48,4	0,83	F15	35x76-X3	-	-	-	-
R V 126	40	40/1	34,2	75	1144	1602	2179	48,4	0,83	F16	24x50	28x60	32x58	-	-
R V 126	40	40/1	34,2	75	1144	1602	2179	48,4	0,83	F17	32x60	-	-	-	-
R V 126	40	40/1	34,2	75	1144	1602	2179	48,4	0,83	F18	24x50	38x80	-	-	-
R V 126	50	50/1	34	60	1143	1600	2054	39,2	0,82	F06	14x30	19x40	-	-	-
R V 126	50	50/1	34	60	1143	1600	2054	39,2	0,82	F08	24x40-X5	-	-	-	-
R V 126	50	50/1	34	60	1143	1600	2054	39,2	0,82	F09	19x40	24x50	-	-	-
R V 126	50	50/1	34	60	1143	1600	2054	39,2	0,82	F10	19x40	24x50	-	-	-
R V 126	50	50/1	34	60	1143	1600	2054	39,2	0,82	F11	19x40	24x50	-	-	-
R V 126	50	50/1	34	60	1143	1600	2054	39,2	0,82	F12	24x50	-	-	-	-
R V 126	50	50/1	34	60	1143	1600	2054	39,2	0,82	F13	22x40-X18	24x40-X18	28x55-X8	-	-
R V 126	50	50/1	34	60	1143	1600	2054	39,2	0,82	F14	24x50	-	-	-	-
R V 126	50	50/1	34	60	1143	1600	2054	39,2	0,82	F15	35x76-X3	-	-	-	-
R V 126	50	50/1	34	60	1143	1600	2054	39,2	0,82	F16	24x50	28x60	32x58	-	-
R V 126	50	50/1	34	60	1143	1600	2054	39,2	0,82	F17	32x60	-	-	-	-
R V 126	50	50/1	34	60	1143	1600	2054	39,2	0,82	F18	24x50	38x80	-	-	-

3 - Servo riduttori a vite

3 - Worm servo gear reducers

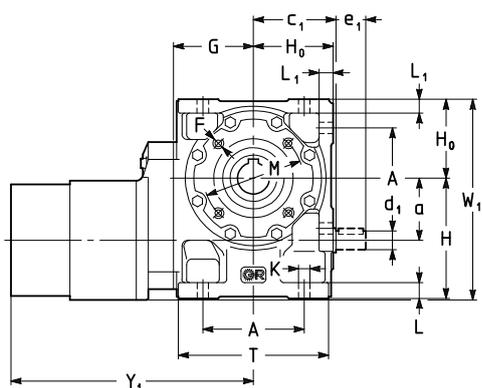
3.5 Tabelle di selezione (R)

3.5 Selection tables (R)

Caratteristiche Specifications				Dati tecnici a $n_1 = 3\ 000\ \text{min}^{-1}$ Technical data at $n_1 = 3\ 000\ \text{min}^{-1}$						Dimensioni di accoppiamento Mating dimensions					
Servo riduttore Servo gear reducer	i	$i_{\text{essicc. vite}}$ u_{vite} $u_1 \times u_{\text{vite}}$	J_1 $10^{-4}\ \text{kg m}^2$	n_2 min^{-1}	M_{N2} N m	M_{A2} N m	M_{E2} N m	$M_{A1\text{max}}$ N m	η_{vite}	Cod. fl. Fl. code	Estremità d'albero $\varnothing d \times e$ Shaft end $\varnothing d \times e$				
R IV 126	50	25/8-16/1	6,06	60	1650	2104	2598	49,4	0,87	F06	14x30	19x40	-	-	-
R IV 126	50	25/8-16/1	6,06	60	1650	2104	2598	49,4	0,87	F09	19x40	24x50	-	-	-
R IV 126	50	25/8-16/1	6,06	60	1650	2104	2598	49,4	0,87	F10	24x50	-	-	-	-
R IV 126	50	25/8-16/1	6,06	60	1650	2104	2598	49,4	0,87	F11	19x40	24x50	-	-	-
R IV 126	50	25/8-16/1	6,06	60	1650	2104	2598	49,4	0,87	F12	24x50	-	-	-	-
R IV 126	50	25/8-16/1	6,06	60	1650	2104	2598	49,4	0,87	F13	22x40-X18	24x40-X18	28x55-X8	-	-
R IV 126	50	25/8-16/1	6,06	60	1650	2104	2598	49,4	0,87	F14	24x50	-	-	-	-
R IV 126	50	25/8-16/1	6,06	60	1650	2104	2598	49,4	0,87	F15	35x76-X3	-	-	-	-
R IV 126	50	25/8-16/1	6,06	60	1650	2104	2598	49,4	0,87	F16	24x50	28x60	32x58	-	-
R IV 126	50	25/8-16/1	6,06	60	1650	2104	2598	49,4	0,87	F17	32x60	-	-	-	-
R IV 126	50	25/8-16/1	6,06	60	1650	2104	2598	49,4	0,87	F18	24x50	38x80	-	-	-
R V 126	63	63/1	33,9	47,6	1101	1541	1979	30,8	0,79	F06	14x30	19x40	-	-	-
R V 126	63	63/1	33,9	47,6	1101	1541	1979	30,8	0,79	F08	24x40-X5	-	-	-	-
R V 126	63	63/1	33,9	47,6	1101	1541	1979	30,8	0,79	F09	19x40	24x50	-	-	-
R V 126	63	63/1	33,9	47,6	1101	1541	1979	30,8	0,79	F10	19x40	24x50	-	-	-
R V 126	63	63/1	33,9	47,6	1101	1541	1979	30,8	0,79	F11	19x40	24x50	-	-	-
R V 126	63	63/1	33,9	47,6	1101	1541	1979	30,8	0,79	F12	24x50	-	-	-	-
R V 126	63	63/1	33,9	47,6	1101	1541	1979	30,8	0,79	F13	22x40-X18	24x40-X18	28x55-X8	-	-
R V 126	63	63/1	33,9	47,6	1101	1541	1979	30,8	0,79	F14	24x50	-	-	-	-
R V 126	63	63/1	33,9	47,6	1101	1541	1979	30,8	0,79	F15	35x76-X3	-	-	-	-
R V 126	63	63/1	33,9	47,6	1101	1541	1979	30,8	0,79	F16	24x50	28x60	32x58	-	-
R V 126	63	63/1	33,9	47,6	1101	1541	1979	30,8	0,79	F17	32x60	-	-	-	-
R V 126	63	63/1	33,9	47,6	1101	1541	1979	30,8	0,79	F18	24x50	38x80	-	-	-
R IV 126	62,5	25/8-20/1	5,95	48	1715	2187	2710	41,6	0,86	F06	14x30	19x40	-	-	-
R IV 126	62,5	25/8-20/1	5,95	48	1715	2187	2710	41,6	0,86	F09	19x40	24x50	-	-	-
R IV 126	62,5	25/8-20/1	5,95	48	1715	2187	2710	41,6	0,86	F10	24x50	-	-	-	-
R IV 126	62,5	25/8-20/1	5,95	48	1715	2187	2710	41,6	0,86	F11	19x40	24x50	-	-	-
R IV 126	62,5	25/8-20/1	5,95	48	1715	2187	2710	41,6	0,86	F12	24x50	-	-	-	-
R IV 126	62,5	25/8-20/1	5,95	48	1715	2187	2710	41,6	0,86	F13	22x40-X18	24x40-X18	28x55-X8	-	-
R IV 126	62,5	25/8-20/1	5,95	48	1715	2187	2710	41,6	0,86	F14	24x50	-	-	-	-
R IV 126	62,5	25/8-20/1	5,95	48	1715	2187	2710	41,6	0,86	F15	35x76-X3	-	-	-	-
R IV 126	62,5	25/8-20/1	5,95	48	1715	2187	2710	41,6	0,86	F16	24x50	28x60	32x58	-	-
R IV 126	62,5	25/8-20/1	5,95	48	1715	2187	2710	41,6	0,86	F17	32x60	-	-	-	-
R IV 126	62,5	25/8-20/1	5,95	48	1715	2187	2710	41,6	0,86	F18	24x50	38x80	-	-	-
R IV 126	78,1	25/8-25/1	5,84	38,4	1677	2138	2773	33	0,85	F06	14x30	19x40	-	-	-
R IV 126	78,1	25/8-25/1	5,84	38,4	1677	2138	2773	33	0,85	F08	24x40-X5	-	-	-	-
R IV 126	78,1	25/8-25/1	5,84	38,4	1677	2138	2773	33	0,85	F09	19x40	24x50	-	-	-
R IV 126	78,1	25/8-25/1	5,84	38,4	1677	2138	2773	33	0,85	F10	24x50	-	-	-	-
R IV 126	78,1	25/8-25/1	5,84	38,4	1677	2138	2773	33	0,85	F11	19x40	24x50	-	-	-
R IV 126	78,1	25/8-25/1	5,84	38,4	1677	2138	2773	33	0,85	F12	24x50	-	-	-	-
R IV 126	78,1	25/8-25/1	5,84	38,4	1677	2138	2773	33	0,85	F13	22x40-X18	28x55-X8	-	-	-
R IV 126	78,1	25/8-25/1	5,84	38,4	1677	2138	2773	33	0,85	F14	24x50	-	-	-	-
R IV 126	78,1	25/8-25/1	5,84	38,4	1677	2138	2773	33	0,85	F16	24x50	28x60	32x58	-	-
R IV 126	100	25/8-32/1	5,82	30	1872	2387	2968	30,4	0,8	F06	14x30	19x40	-	-	-
R IV 126	100	25/8-32/1	5,82	30	1872	2387	2968	30,4	0,8	F08	24x40-X5	-	-	-	-
R IV 126	100	25/8-32/1	5,82	30	1872	2387	2968	30,4	0,8	F09	19x40	24x50	-	-	-
R IV 126	100	25/8-32/1	5,82	30	1872	2387	2968	30,4	0,8	F10	24x50	-	-	-	-
R IV 126	100	25/8-32/1	5,82	30	1872	2387	2968	30,4	0,8	F11	19x40	24x50	-	-	-
R IV 126	100	25/8-32/1	5,82	30	1872	2387	2968	30,4	0,8	F12	24x50	-	-	-	-
R IV 126	100	25/8-32/1	5,82	30	1872	2387	2968	30,4	0,8	F13	22x40-X18	28x55-X8	-	-	-
R IV 126	100	25/8-32/1	5,82	30	1872	2387	2968	30,4	0,8	F14	24x50	-	-	-	-
R IV 126	100	25/8-32/1	5,82	30	1872	2387	2968	30,4	0,8	F16	24x50	28x60	32x58	-	-
R IV 126	125	25/8-40/1	5,8	24	1727	2202	2806	23,2	0,77	F06	14x30	16x40	19x40	-	-
R IV 126	125	25/8-40/1	5,8	24	1727	2202	2806	23,2	0,77	F08	24x40-X5	-	-	-	-
R IV 126	125	25/8-40/1	5,8	24	1727	2202	2806	23,2	0,77	F09	19x40	24x50	-	-	-
R IV 126	125	25/8-40/1	5,8	24	1727	2202	2806	23,2	0,77	F10	24x50	-	-	-	-
R IV 126	125	25/8-40/1	5,8	24	1727	2202	2806	23,2	0,77	F11	19x40	24x50	-	-	-
R IV 126	125	25/8-40/1	5,8	24	1727	2202	2806	23,2	0,77	F12	24x50	-	-	-	-
R IV 126	125	25/8-40/1	5,8	24	1727	2202	2806	23,2	0,77	F13	19x40	19x40-X18	-	-	-
R IV 126	125	25/8-40/1	5,8	24	1727	2202	2806	23,2	0,77	F16	24x50	28x60	32x58	-	-

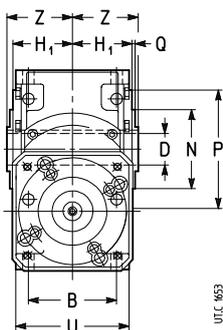
3 - Servo riduttori a vite

3.6 - Esecuzioni, dimensioni, forme costruttive e quantità d'olio (R)



3 - Worm servo gear reducers

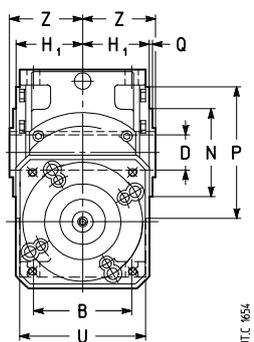
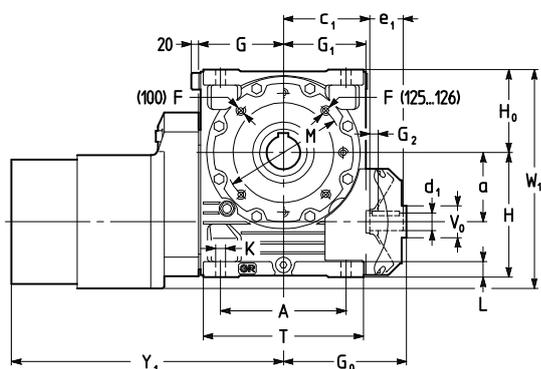
3.6 - Designs, dimensions, mounting positions and oil quantities (R)



R V 40 ... 81

Esecuzione Design

normale
standard **UO3A**
vite bisporgente
double extension worm **UO3D**



R V 100 ... 126

Esecuzione Design

normale
standard **UO2A³⁾**

Grand. Size	a	A	B	D Ø H7	c ₁	d ₁	e ₁	F	G ₀	G ₁	G ₂	H h11	H ₀ h11	H ₁ h12	h h11	h ₀ h11	K Ø	L	L ₁	M Ø	N Ø h6	P Ø	Q	T	U	V ₀ Ø max	W ₁ max	Y ₁ max	Z	Massa Mass kg
40	40	70	62	24	59,5 ²⁾	14	25	M6 ¹⁾	-	-	-	82	56	41,5	42	96	9,5	12	10	85	68 ⁵⁾	105	3	106	80	-	161	167	46	8
50	50	86	75	28	70,5	16	30	M6 ⁴⁾	-	-	-	100	67	49	50	117	9,5	13	12	100	85 ⁵⁾	120	3	126	95	-	188	180	53	13
63, 64	63	102	90	32	83	19	30	M8	-	-	-	125	80	58,5	62	143	11,5	16	14	100	80	120	3	151	114	-	216	193	63	19
80 81	80	132	106	38 40	103	24	36	M10	-	-	-	150	100	69,5	70	180	14	20	17	130	110	160	3,5	189	135	-	275	243	75	31
100	100	180	131	48	130	28	42	M12	180	122	11	180	125	84,5	80	225	16	23	-	165	130	200	3,5	236	165	45	320	297	90	55
125 126	125	225	155	60	155	32	58	M12	221	148	15	225	150	99,5	100	275	18	28	-	215	180	250	4	287	194	50	375 395	352 357	106	90

- 1) Lunghezza utile del filetto 2 - F.
- 2) Grandezza 40: c₁ = 57,5.
- 3) Esecuzione predisposta per vite bisporgente (ved. cap. 3.2).
- 4) Fori ruotati di 45° rispetto allo schema.
- 5) Tolleranza t8.

- 1) Working length of thread 2 - F.
- 2) Size 40: c₁ = 57,5
- 3) Prearranged design for double extension worm shaft (see ch. 3.2).
- 4) Holes turned through 45° with respect to the drawing.
- 5) Tolerance t8.

Forme costruttive - senso di rotazione - e quantità d'olio [l]

Mounting positions - direction of rotation - and oil quantities [l]

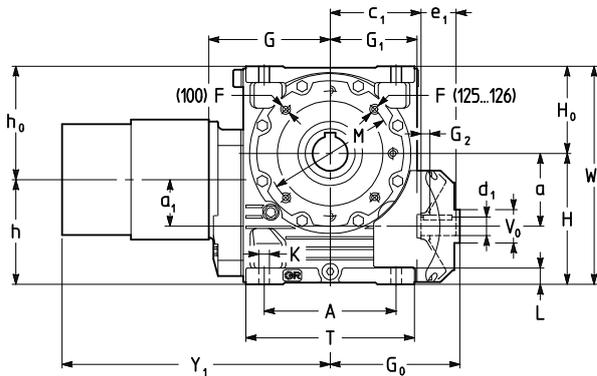
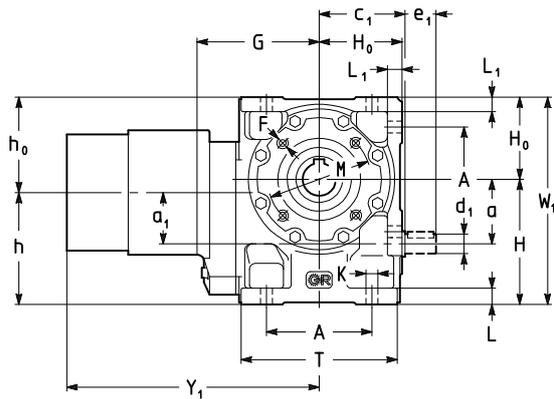
Grandezza Size	B3	B6, B7	B8	V5, V6
40	0,26	0,35	0,26	0,26
50	0,4	0,6	0,4	0,4
63, 64	0,8	1,15	0,8	0,8
80, 81	1,3	2,2	1,7	1,3
100	1,9	5,4	4,2	3
125, 126	3,4	10	8,2	5,7

Salvo diversa indicazione i servo riduttori vengono forniti nella forma costruttiva normale **B3** (**B3** e **B8** per grand. ≤ 64) la quale, in quanto normale, **non** va indicata nella designazione.

Unless otherwise stated, servo gear reducers are supplied in mounting position **B3** (**B3** and **B8** for sizes ≤ 64) which, being standard, is **omitted** from the designation.

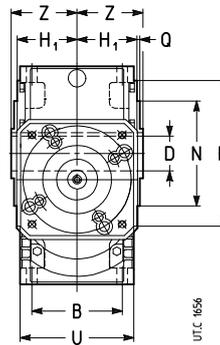
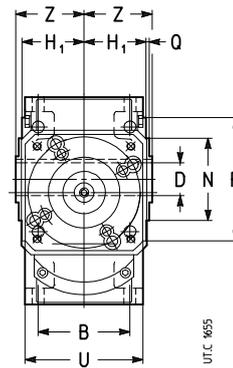
3 - Servo riduttori a vite

3.6 - Esecuzioni, dimensioni, forme costruttive e quantità d'olio (R)



3 - Worm servo gear reducers

3.6 - Designs, dimensions, mounting positions and oil quantities (R)



R IV 40 ... 81

Esecuzione Design

normale
standard **UO3A**
vite sporgente
worm extension **UO3D**

R IV 100 ... 126

Esecuzione Design

normale
standard **UO2A¹⁾**

Grand. Size	a	a ₁	A	B	c ₁	D H7	d ₁	e ₁	F 2)	G	G ₀	G ₁	G ₂	H h ₁₁	H ₀ h ₁₁	H ₁ h ₁₂	h h ₁₁	h ₀ h ₁₁	K Ø	L	L ₁	M Ø	N Ø h ₆	P Ø	Q	T	U	V ₀ Ø max	W ₁	Y ₁ max i _N ≥ 200	Z	Massa Mass kg	
40	40	40	70	62	57,5	24	14	25	M6 ³⁾	87	-	-	-	82	56	41,5	82	56	9,5	12	10	85	68 ⁴⁾	105	3	106	80	-	138		157	46	9
50	50	40	86	75	70,5	28	16	30	M6 ³⁾	98	-	-	-	100	67	49	90	77	9,5	13	12	100	85 ⁴⁾	120	3	126	95	-	167		183	53	13
63 64	63	50	102	90	83	32	19	30	M8	118	-	-	-	125	80	58,5	112	93	11,5	16	14	100	80	120	3	151	114	-	205		211 223	63	23
80 81	80	50	132	106	103	38	24	36	M10	138	-	-	-	150	100	69,5	120	130	14	20	17	130	110	160	3,5	189	135	-	250		251 251	75	33
100	100	63	180	131	130	48	28	42	M12	170	180	122	11	180	125	84,5	143	162	16	23	-	165	130	200	3,5	236	165	45	305	273	297	90	61
125 126	125	80	225	155	155	60	32	58	M12	205	221	148	15	225	150	99,5	180	195	18	28	-	215	180	200	4	287	194	50	375	332 332	352 352	106	97

- 1) Esecuzione predisposta per vite sporgente.
- 2) Lunghezza utile del filetto 2 - F.
- 3) Fori ruotati di 45° rispetto allo schema.
- 4) Tolleranza t8.

- 1) Prearranged design for worm shaft extension.
- 2) Working length of thread 2 - F.
- 3) Holes turned through 45° with respect to the drawing.
- 4) Tolerance t8.

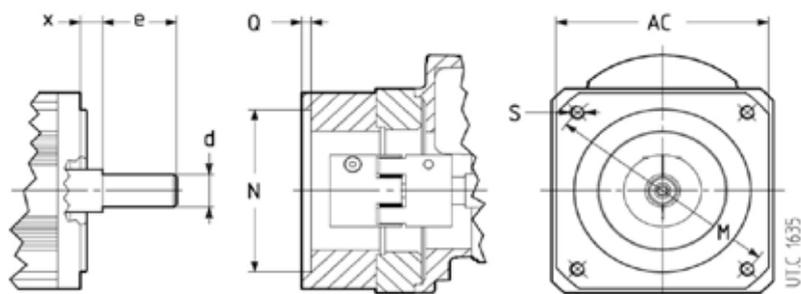
Forme costruttive - senso di rotazione - e quantità d'olio [l]

Mounting positions - direction of rotation - and oil quantities [l]

Grandezza Size	B3	B6, B7	B8	V5, V6
32	0,2	0,25	0,2	0,2
40	0,32	0,4	0,32	0,32
50	0,5	0,7	0,5	0,5
63, 64	1	1,3	1	1
80, 81	1,5	2,5	2	1,5
100	2,1	6,3	4,5	3,3
125, 126	3,8	11,6	8,8	6,3
160, 161	6,5	20,8	16,5	11,2
200	10,4	38	31,5	21,2
250	18,3	67	53	35,7

Salvo diversa indicazione i servo riduttori vengono forniti nella forma costruttiva normale **B3** (**B3** e **B8** per grand. ≤ 64) la quale, in quanto normale, **non** va indicata nella designazione.
1) Per grandezze 100 ... 126 la forma costruttiva **B6**, ha un sovrapprezzo.

Unless otherwise stated, servo gear reducers are supplied in mounting position **B3** (**B3** and **B8** for sizes ≤ 64) which, being standard, is **omitted** from the designation.
1) Sizes 100 ... 126 in mounting position **B6** carry a price addition.

**3.7 Dimensioni di accoppiamento lato entrata
(servo riduttori tipo R)**
**3.7 Input side mating dimensions
(servo gear reducers type R)**


Codice flangia Flange code	Estremità d'albero Shaft end	d ∅ F7	e	x	AC □	M ∅	N ∅ H7	S ∅	Q
F01	14x30	14	30	-	82	70	50	M5	4,3
F02	14x30	14	30	-	82	95	50	M6	4,3
F03	11x23	11	23	-	75	75/75,4	60	M5	4,3
	14x30	14	30	-					
F04	14x30	14	30	-	75	75/75,4	60	M6	4,3
F05	14x30	14	30	-	75	90	70	M6	4,3
	16x40	16	40	-					
	19x40	19	40	-					
F06	14x25-X12	14	25	12	93	100/100,4	80	M6	4,5
	14x30	14	30	-					
	16x40	16	40	-					
	19x40	19	40	-					
F07	19x40	19	40	-	93	100	80	M8	4,5
F08	24x40-X5	24	40	5	100	115	95	M6	5
F09	19x40	19	40	-	100	115/115,4	95	M8	5
	24x50	24	50	-					
F10	19x40	19	40	-	115	130	95	M8	5
	24x50	24	50	-					
F11	19x40	19	40	-	115	130	110	M8	5
	24x50	24	50	-					
	24x50	24	50	-					
F12	24x50	24	50	-	115	130	110	M10	5
F13	19x40	19	40	-	130	145	110	M8	6,2
	19x40-X18	19	40	18					
	22x40-X18	22	40	18					
	24x40-X18	24	40	18					
	28x55-X8	28	55	8					
F14	24x50	24	50	-	142	165	110	M10	6,2
F15	35x76-X3	35	76	3	180	200	114,3	M12	7
F16	24x50	24	50	-	142	165/165,4	130	M10	6
	28x60	28	60	-					
	32x58	32	58	-					
F17	32x60	32	60	-	190	215	130	M10	6
F18	24x50	24	50	-	190	215	180	M12	6
	32x58	32	58	-					
	38x80	38	80	-					

Pagina lasciata intenzionalmente bianca
This page is intentionally left blank

3 - Servo riduttori a vite

3.8 Carichi radiali F_{r2} [N] o assiali F_{a2} [N] sull'estremità d'albero lento

Carichi assiali F_{a2}

Il valore ammissibile di F_{a2} si trova nella colonna per la quale il senso di rotazione dell'albero lento (freccia bianca o freccia nera) e il senso della forza assiale (freccia intera o freccia tratteggiata) corrispondono a quelli che si hanno sul servo riduttore. Il senso di rotazione e il senso della forza si stabiliscono guardando il servo riduttore da un punto qualunque, purché sia lo stesso per la rotazione e per la forza. Quando è possibile, mettersi nelle condizioni corrispondenti alla **colonna di destra**.

Carichi radiali F_{r2}

Quando il collegamento tra servo riduttore e macchina è realizzato con una trasmissione che genera carichi radiali sull'estremità d'albero, è necessario che questi siano minori o uguali a quelli indicati in tabella.

Normalmente il carico radiale sull'estremità d'albero lento assume valori rilevanti; infatti si tende a realizzare la trasmissione tra servo riduttore e macchina con elevato rapporto di riduzione (per economizzare sul servo riduttore) e con diametri piccoli (per economizzare sulla trasmissione o per esigenze d'ingombro).

Evidentemente la durata e l'usura (che influisce negativamente anche sugli ingranaggi) dei cuscinetti e la resistenza dell'asse lento pongono dei limiti al carico radiale ammissibile.

L'elevato valore che può assumere il carico radiale e l'importanza di non superare i valori ammissibili richiedono di sfruttare al massimo le possibilità del servo riduttore.

Pertanto i carichi radiali ammessi in tabella sono in funzione: del prodotto della velocità angolare n_2 [min^{-1}] per la durata dei cuscinetti L_h [h] richiesta, del senso di rotazione, della posizione angolare φ [°] del carico e del momento torcente M_2 [daN m] richiesto.

I carichi radiali ammessi in tabella valgono per carichi agenti in mezziera dell'estremità d'albero lento, cioè ad una distanza dalla battuta di $0,5 \cdot E$ (E = lunghezza dell'estremità d'albero); se agiscono a $0,315 \cdot E$ moltiplicarli per 1,25; se agiscono a $0,8 \cdot E$ moltiplicarli per 0,8.

3 - Worm servo gear reducers

3.8 Radial loads F_{r2} [N] or axial loads F_{a2} [N] on low speed shaft end

Axial loads F_{a2}

Permissible F_{a2} is shown in the column where direction of rotation of low speed shaft (black or white arrow) and direction of the axial force (solid or broken arrow) correspond to those of the servo gear reducer in question. Direction of rotation and direction of force may be established viewing the servo gear reducer from any point, providing the same point adopted for both.

Wherever possible, choose the load conditions corresponding the **column on the right**.

Radial loads F_{r2}

Radial loads generated on the shaft end by a drive connecting servo gear reducer and machine must be less than or equal to those given in the relevant table.

Normally, radial loads on low speed shaft ends are considerable: in fact there is a tendency to connect the servo gear reducer to the machine by means of a transmission with high transmission ratio (economizing on the servo gear reducer) and with small diameters (economizing on the drive, and for requirements dictated by overall dimensions).

Bearing life and wear (which also affect gears unfavourably) and low speed shaft strength, clearly impose limits on permissible radial load.

The high value which radial load may take on, and the importance of not exceeding permissible values, make it necessary to take full advantage of the servo gear reducer's possibilities.

Permissible radial loads given in the table are therefore based on: the product of speed n_2 [min^{-1}] multiplied by bearing life L_h [h] required, the direction of rotation, the angular position φ [°] of the load and torque M_2 [daN m] required.

Radial loads given in the table are valid for overhung loads on centre line of low speed shaft end, i.e. operating at a distance of $0,5 \cdot E$ (E = shaft end length) from the shoulder. If operating at $0,315 \cdot E$ multiply by 1,25; if operating at $0,8 \cdot E$ multiply by 0,8.

3 - Servo riduttori a vite

3.8 Carichi radiali F_{r2} [N] o assiali F_{a2} [N] sull'estremità d'albero lento

Per i casi di trasmissione più comuni, il carico radiale F_{r2} ha il valore e la posizione angolare seguenti:

$$F_{r2} = \frac{28\,650 \cdot P_2}{d \cdot n_2} \text{ [daN]}$$

per cinghia dentata
for timing belt drive

$$F_{r2} = \frac{47\,750 \cdot P_2}{d \cdot n_2} \text{ [daN]}$$

per trasmissione a cinghie trapezoidali
for V-belt drive

$$F_{r2} = \frac{20\,320 \cdot P_2}{d \cdot n_2} \text{ [daN]}$$

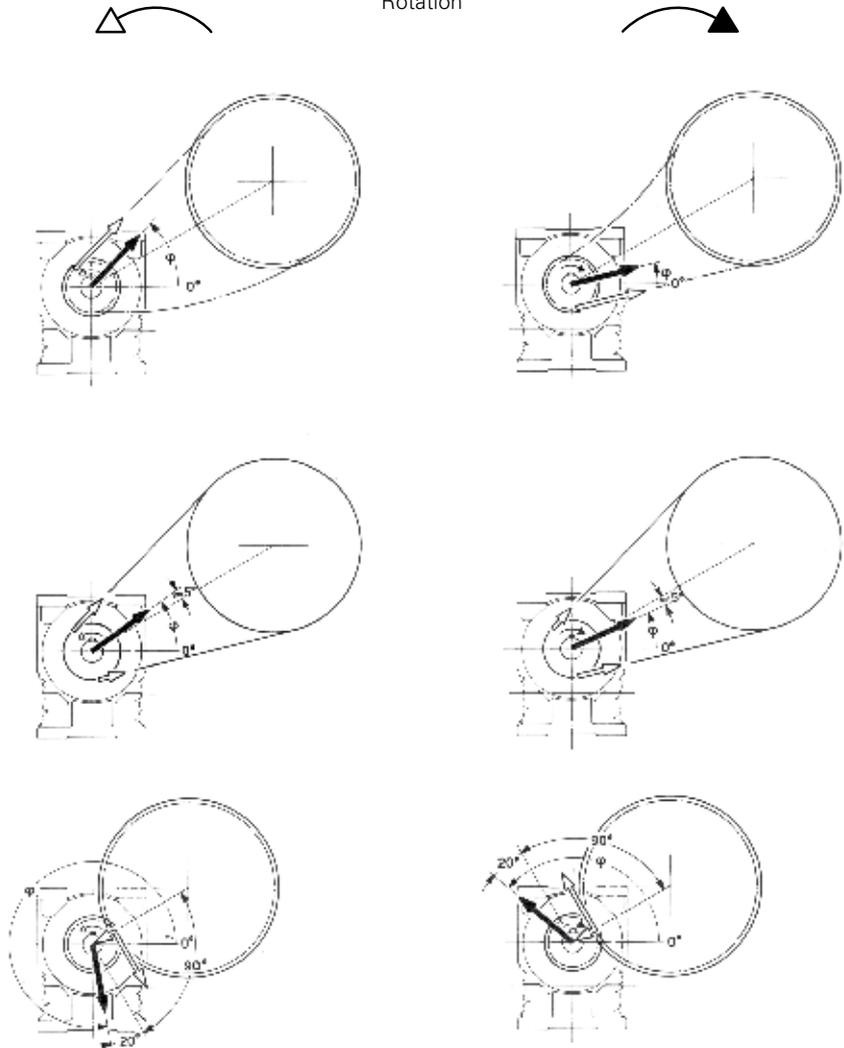
per trasmissione ad ingranaggio cilindrico diretto
for spur gear pair drive

3 - Worm servo gear reducers

3.8 Radial loads F_{r2} [N] or axial loads F_{a2} [N] on low speed shaft end

Radial load F_{r2} for most common drives has the following value and angular position:

Rotazione
Rotation

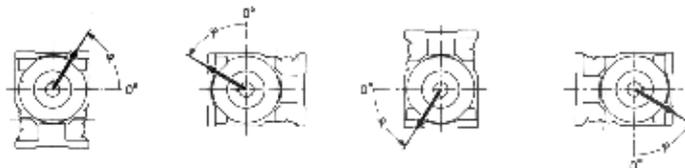


dove: P_2 [kW] è la potenza richiesta all'uscita del riduttore, n_2 [min^{-1}] è la velocità angolare, d [m] è il diametro primitivo.

IMPORTANTE: 0° coincide con la semiretta parallela all'asse della vite e orientata come sopra raffigurato, pertanto segue la rotazione dell'asse della vite come sotto indicato.

where: P_2 [kW] is power required at the output side of the gear reducer, n_2 [min^{-1}] is the speed, d [m] is the pitch diameter.

IMPORTANT: 0° coincides with a half line lying parallel to the worm axis, and oriented as shown above, and therefore it follows the rotation of the worm axis as shown below.



3 - Servo riduttori a vite

3 - Worm servo gear reducers

3.8 Carichi radiali F_{r2} [N] o assiali F_{a2} [N] sull'estremità d'albero lento

3.8 Radial loads F_{r2} [N] or axial loads F_{a2} [N] on low speed shaft end

grand. size **32**

$n_2 \cdot L_n$	M_2	$F_{r2}^{(1)}$												$F_{a2}^{(1)}$						
		0	45	90	135	180	225	270	315	0	45	90	135	180	225	270	315	→	←	
710 000	37,5	1400	1500	1700	1800	1800	1800	1800	1600	1800	1800	1500	1320	1400	1700	1800	1800	800	1250	
	26,5	1500	1600	1800	1800	1800	1800	1800	1700	1800	1800	1700	1500	1500	1700	1800	1800	800	1250	
900 000	37,5	1250	1320	1600	1800	1800	1800	1800	1400	1800	1800	1400	1250	1250	1500	1800	1800	800	1250	
	26,5	1400	1400	1600	1800	1800	1800	1800	1700	1500	1800	1800	1500	1400	1400	1600	1800	800	1250	
	19	1500	1500	1700	1800	1800	1800	1800	1700	1600	1800	1800	1600	1500	1600	1800	1800	800	1250	
1 120 000	26,5	1250	1320	1500	1800	1800	1800	1800	1600	1400	1800	1700	1400	1250	1250	1500	1700	1800	800	1120
	19	1400	1400	1500	1700	1800	1800	1800	1600	1400	1800	1600	1400	1320	1400	1500	1700	1800	800	1180
	13,2	1400	1500	1600	1700	1800	1700	1600	1500	1800	1600	1500	1400	1400	1400	1500	1700	1800	800	1180
1 400 000	26,5	1180	1180	1400	1600	1800	1800	1700	1500	1250	1800	1500	1250	1180	1180	1350	1600	1800	800	1060
	19	1250	1320	1400	1600	1700	1700	1500	1320	1250	1700	1500	1320	1250	1250	1400	1600	1700	800	1060
	13,2	1320	1320	1400	1600	1600	1600	1500	1400	1250	1600	1500	1400	1320	1320	1400	1600	1700	800	1060
1 800 000	26,5	1060	1060	1250	1500	1700	1600	1400	1180	1250	1700	1400	1180	1000	1060	1250	1500	1700	710	950
	19	1120	1180	1320	1500	1600	1500	1400	1250	1250	1600	1400	1250	1120	1120	1250	1500	1600	800	950
	13,2	1180	1250	1320	1400	1500	1500	1400	1250	1250	1500	1400	1250	1180	1180	1320	1400	1500	800	950
2 240 000	26,5	950	1000	1180	1400	1600	1500	1320	1060	1250	1600	1320	1060	900	950	1120	1400	1600	630	850
	19	1060	1060	1180	1400	1500	1400	1320	1120	1120	1500	1320	1120	1000	1060	1180	1400	1500	710	850
	13,2	1120	1120	1250	1320	1400	1400	1320	1180	1180	1400	1320	1180	1120	1120	1180	1320	1400	800	900
2 800 000	26,5	850	900	1060	1320	1500	1400	1180	950	1250	1500	1250	950	800	850	1000	1320	1500	560	750
	19	950	1000	1120	1320	1400	1400	1180	1060	1060	1400	1250	1060	950	950	1060	1320	1400	630	800
	13,2	1000	1060	1120	1250	1320	1320	1180	1060	1060	1320	1250	1060	1000	1000	1120	1250	1320	710	800
3 550 000	19	850	900	1000	1180	1320	1250	1120	950	1250	1320	1120	950	850	850	1000	1180	1320	560	710
	13,2	950	950	1060	1180	1250	1250	1120	1000	1000	1320	1120	1000	900	950	1000	1180	1250	630	710
	9,5	1000	1000	1060	1180	1180	1180	1120	1000	1000	1180	1120	1000	950	1000	1060	1180	1250	670	750
max 1 800																		max 800	max 1 250	

grand. size **40**

450 000	63	2 000	2 000	2 360	2 500	2 500	2 500	2 500	2 240	2 500	2 500	2 120	1 900	2 000	2 360	2 500	2 500	1 120	1 800
	45	2 120	2 240	2 500	2 500	2 500	2 500	2 500	2 360	2 500	2 500	2 360	2 120	2 120	2 360	2 500	2 500	1 120	1 800
560 000	63	1 800	1 900	2 240	2 500	2 500	2 500	2 500	2 000	2 500	2 500	2 000	1 700	1 800	2 120	2 500	2 500	1 120	1 800
	45	2 000	2 000	2 360	2 500	2 500	2 500	2 500	2 120	2 500	2 500	2 120	1 900	2 000	2 240	2 500	2 500	1 120	1 800
	31,5	2 120	2 120	2 360	2 500	2 500	2 500	2 500	2 240	2 500	2 500	2 240	2 120	2 120	2 240	2 500	2 500	1 120	1 800
710 000	63	1 600	1 700	2 000	2 500	2 500	2 500	2 240	1 800	2 500	2 360	1 800	1 500	1 600	1 900	2 500	2 500	1 120	1 600
	45	1 800	1 900	2 120	2 500	2 500	2 500	2 240	1 900	2 500	2 360	1 900	1 700	1 800	2 000	2 500	2 500	1 120	1 600
	31,5	1 900	2 000	2 120	2 360	2 500	2 500	2 240	2 000	2 500	2 360	2 000	1 900	1 900	2 120	2 360	2 500	1 120	1 700
900 000	63	1 400	1 500	1 900	2 360	2 500	2 500	2 120	1 600	2 500	2 120	1 600	1 400	1 400	1 800	2 360	2 500	1 060	1 400
	45	1 600	1 700	1 900	2 240	2 500	2 360	2 120	1 800	2 500	2 120	1 800	1 600	1 600	1 900	2 240	2 500	1 120	1 500
	31,5	1 800	1 800	2 000	2 240	2 360	2 360	2 120	1 900	2 360	2 120	1 900	1 700	1 700	1 900	2 240	2 360	1 120	1 500
1 120 000	45	1 500	1 500	1 800	2 120	2 360	2 240	1 900	1 600	2 360	2 000	1 600	1 400	1 500	1 700	2 120	2 360	1 060	1 320
	31,5	1 600	1 600	1 800	2 120	2 240	2 120	2 000	1 700	2 240	2 000	1 700	1 600	1 600	1 800	2 120	2 240	1 120	1 400
	22,4	1 700	1 700	1 900	2 000	2 120	2 120	2 000	1 800	2 120	2 000	1 800	1 700	1 700	1 800	2 000	2 120	1 120	1 400
1 400 000	45	1 320	1 400	1 600	2 000	2 240	2 120	1 800	1 500	2 240	1 800	1 500	1 320	1 320	1 600	2 000	2 240	950	1 180
	31,5	1 500	1 500	1 700	1 900	2 120	2 000	1 800	1 600	2 120	1 800	1 600	1 400	1 500	1 600	1 900	2 120	1 060	1 250
	22,4	1 600	1 600	1 700	1 900	2 000	2 000	1 800	1 600	2 000	1 800	1 600	1 500	1 600	1 700	1 900	2 000	1 120	1 250
1 800 000	45	1 180	1 250	1 500	1 900	2 120	2 000	1 700	1 320	2 000	1 700	1 320	1 120	1 180	1 400	1 800	2 120	800	1 060
	31,5	1 320	1 400	1 500	1 800	1 900	1 900	1 700	1 400	1 900	1 700	1 400	1 320	1 320	1 500	1 800	2 000	900	1 120
	22,4	1 400	1 400	1 600	1 800	1 900	1 800	1 700	1 500	1 900	1 700	1 500	1 400	1 400	1 500	1 700	1 900	1 000	1 120
2 240 000	45	1 060	1 120	1 400	1 700	2 000	1 900	1 500	1 250	1 900	1 600	1 180	1 060	1 060	1 320	1 700	2 000	710	950
	31,5	1 180	1 250	1 400	1 700	1 800	1 800	1 500	1 320	1 800	1 600	1 320	1 180	1 180	1 400	1 700	1 900	800	1 000
	22,4	1 320	1 320	1 500	1 600	1 700	1 700	1 500	1 400	1 700	1 600	1 400	1 250	1 320	1 400	1 600	1 800	900	1 000
2 800 000	45	1 000	1 000	1 250	1 600	1 900	1 800	1 400	1 120	1 800	1 500	1 120	900	950	1 180	1 600	1 900	600	900
	31,5	1 120	1 120	1 320	1 600	1 700	1 700	1 400	1 180	1 700	1 500	1 180	1 060	1 120	1 250	1 500	1 700	710	900
	22,4	1 180	1 250	1 320	1 500	1 600	1 600	1 400	1 250	1 600	1 500	1 250	1 180	1 180	1 320	1 500	1 700	800	950
3 550 000	31,5	1 000	1 060	1 250	1 500	1 600	1 500	1 320	1 120	1 600	1 320	1 120	950	1 000	1 180	1 400	1 600	630	800
	22,4	1 060	1 120	1 250	1 400	1 500	1 500	1 320	1 180	1 500	1 320	1 180	1 060	1 060	1 250	1 400	1 500	710	850
	16	1 180	1 180	1 250	1 400	1 500	1 400	1 320	1 180	1 500	1 320	1 180	1 120	1 180	1 250	1 400	1 500	750	850
max 2 500																		max 1 120	max 1 800

1) Contemporaneamente al carico radiale può agire un carico assiale fino a 0,2 volte quello di tabella e viceversa. Per valori superiori interpellarci.

1) An axial load of up to 0,2 times the value in the table is permissible, simultaneously with the radial load. If exceeded consult us.

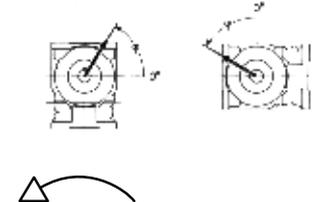
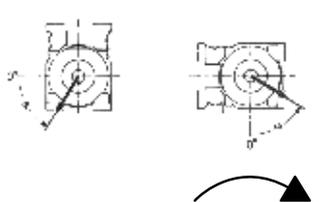
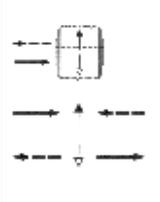
3 - Servo riduttori a vite

3 - Worm servo gear reducers

3.8 Carichi radiali F_{r2} [N] o assiali F_{a2} [N] sull'estremità d'albero lento

3.8 Radial loads F_{r2} [N] or axial loads F_{a2} [N] on low speed shaft end

grand. size **50**

$n_2 \cdot L_h$	M_2	$F_{r2}^{(1)}$															$F_{a2}^{(1)}$			
																				
min ⁻¹ · h	N m	0	45	90	135	180	225	270	315	0	45	90	135	180	225	270	315	↕	↕	
450 000	125	2 240	2 360	2 800	3 550	3 550	3 550	3 150	2 500	3 550	3 350	2 500	2 120	2 120	2 650	3 550	3 550	1 600	2 360	
	90	2 500	2 650	3 000	3 550	3 550	3 550	3 150	2 650	3 550	3 350	2 650	2 360	2 500	2 800	3 550	3 550	1 600	2 500	
	63	2 650	2 800	3 150	3 350	3 550	3 550	3 150	2 800	3 550	3 350	2 800	2 650	2 650	3 000	3 350	3 550	1 600	2 500	
	45	2 800	2 800	3 150	3 350	3 550	3 550	3 150	3 000	3 550	3 350	3 000	2 800	2 800	3 000	3 350	3 550	1 600	2 500	
560 000	125	2 000	2 120	2 650	3 350	3 550	3 550	3 000	2 240	3 550	3 000	2 240	1 900	2 000	2 500	3 350	3 550	1 500	2 120	
	90	2 240	2 360	2 800	3 350	3 550	3 550	3 000	2 600	3 550	3 000	2 500	2 120	2 240	2 650	3 350	3 550	1 600	2 240	
	63	2 500	2 500	2 800	3 150	3 350	3 350	3 000	2 650	3 350	3 000	2 650	2 360	2 500	2 800	3 150	3 550	1 600	2 360	
	45	2 650	2 650	2 800	3 150	3 350	3 150	3 000	2 800	3 350	3 000	2 800	2 500	2 650	2 800	3 150	3 350	1 600	2 360	
710 000	125	1 800	1 900	2 360	3 150	3 550	3 550	2 650	2 000	3 550	2 800	2 000	1 600	1 700	2 240	3 150	3 550	1 320	1 900	
	90	2 000	2 120	2 500	3 150	3 350	3 350	2 800	2 240	3 350	2 800	2 240	2 000	2 000	2 360	3 000	3 550	1 600	2 000	
	63	2 240	2 360	2 650	3 000	3 150	3 150	2 800	2 360	3 150	2 800	2 360	2 240	2 240	2 500	3 000	3 350	1 600	2 120	
	45	2 360	2 500	2 650	3 000	3 150	3 000	2 800	2 500	3 150	2 800	2 500	2 360	2 360	2 650	2 800	3 150	1 600	2 120	
900 000	125	1 600	1 700	2 240	3 000	3 550	3 150	2 500	1 800	3 350	2 500	1 800	1 400	1 500	2 000	2 800	3 550	1 120	1 700	
	90	1 800	1 900	2 360	2 800	3 150	3 000	2 500	2 000	3 150	2 650	2 000	1 700	1 800	2 240	2 800	3 350	1 400	1 800	
	63	2 000	2 120	2 360	2 800	3 000	2 800	2 500	2 240	3 000	2 650	2 240	2 000	2 000	2 360	2 800	3 150	1 600	1 900	
	45	2 240	2 240	2 500	2 650	2 800	2 800	2 500	2 360	3 000	2 650	2 360	2 120	2 120	2 360	2 650	2 800	1 600	1 900	
1 120 000	90	1 700	1 700	2 120	2 650	3 000	2 800	2 360	1 900	3 000	2 360	1 800	1 600	1 600	2 000	2 650	3 150	1 180	1 600	
	63	1 900	1 900	2 240	2 650	2 800	2 800	2 360	2 000	2 800	2 360	2 000	1 800	1 900	2 120	2 650	2 800	1 400	1 700	
	45	2 000	2 000	2 240	2 500	2 650	2 650	2 360	2 120	2 650	2 360	2 120	2 000	2 000	2 240	2 500	2 800	1 500	1 800	
	1 400 000	90	1 500	1 600	2 000	2 500	2 800	2 650	2 120	1 700	2 800	2 240	1 700	1 400	1 400	1 800	2 500	3 000	1 000	1 500
63		1 700	1 800	2 000	2 500	2 650	2 500	2 240	1 900	2 650	2 240	1 800	1 600	1 700	2 000	2 360	2 650	1 250	1 600	
45		1 800	1 900	2 120	2 360	2 500	2 500	2 240	2 000	2 500	2 240	2 000	1 800	1 800	2 000	2 360	2 500	1 320	1 600	
1 800 000		90	1 320	1 400	1 800	2 360	2 650	2 500	2 000	1 500	2 650	2 000	1 500	1 250	1 250	1 600	2 240	2 800	850	1 320
	63	1 500	1 600	1 900	2 240	2 500	2 360	2 000	1 700	2 500	2 120	1 700	1 500	1 500	1 800	2 240	2 500	1 060	1 400	
	45	1 700	1 700	1 900	2 240	2 360	2 240	2 000	1 800	2 360	2 120	1 800	1 600	1 600	1 900	2 240	2 360	1 180	1 400	
	2 240 000	90	1 180	1 250	1 600	2 240	2 500	2 360	1 800	1 400	2 500	1 900	1 320	1 060	1 120	1 500	2 120	2 650	750	1 180
63		1 400	1 400	1 700	2 120	2 360	2 240	1 900	1 500	2 360	1 900	1 500	1 320	1 320	1 600	2 120	2 360	950	1 250	
45		1 500	1 600	1 800	2 000	2 240	2 120	1 900	1 600	2 240	1 900	1 600	1 500	1 500	1 700	2 000	2 240	1 060	1 320	
2 800 000		90	1 060	1 120	1 500	2 000	2 360	2 240	1 700	1 250	2 360	1 800	1 180	950	1 000	1 320	2 000	2 500	630	1 060
	63	1 250	1 320	1 600	2 000	2 240	2 120	1 700	1 400	2 240	1 800	1 400	1 180	1 250	1 500	2 000	2 240	800	1 120	
	45	1 400	1 400	1 600	1 900	2 120	2 000	1 700	1 500	2 120	1 800	1 500	1 320	1 400	1 600	1 900	2 120	950	1 180	
	31,5	1 500	1 500	1 700	1 900	2 000	1 900	1 800	1 600	2 000	1 800	1 600	1 500	1 500	1 600	1 900	2 000	1 000	1 180	
3 550 000	63	1 120	1 180	1 400	1 800	2 120	2 000	1 600	1 250	2 000	1 600	1 250	1 060	1 120	1 400	1 800	2 120	710	1 000	
	45	1 250	1 320	1 500	1 800	2 000	1 900	1 600	1 400	1 900	1 700	1 320	1 180	1 250	1 400	1 800	2 000	850	1 060	
	31,5	1 320	1 400	1 500	1 700	1 800	1 800	1 600	1 400	1 800	1 700	1 400	1 320	1 320	1 500	1 700	1 900	900	1 060	
	max 3 550																	max 1 600		max 2 500

1) Contemporaneamente al carico radiale può agire un carico assiale fino a 0,2 volte quello di tabella e viceversa. Per valori superiori interpellarci.

1) An axial load of up to 0,2 times the value in the table is permissible, simultaneously with the radial load. If exceeded consult us.

3 - Servo riduttori a vite

3 - Worm servo gear reducers

3.8 Carichi radiali F_{r2} [N] o assiali F_{a2} [N] sull'estremità d'albero lento

3.8 Radial loads F_{r2} [N] or axial loads F_{a2} [N] on low speed shaft end

grand. size **63, 64**

$n_2 \cdot L_h$	M_2	$F_{r2}^{(1)}$										$F_{a2}^{(1)}$							
		0	45	90	135	180	225	270	315	0	45	90	135	180	225	270	315		
min ⁻¹ · h	Nm																		
355 000	236 170 118	2 800 3 350 3 550	3 150 3 350 3 750	3 750 4 000 4 000	5 000 4 750 4 750	5 300 5 300 5 000	5 300 4 250 4 750	3 350 3 550 3 750	5 300 4 500 5 000	4 250 3 550 4 500	3 150 3 150 3 750	2 650 3 150 3 550	2 800 3 150 3 550	3 550 4 000 4 750	5 000 5 300 5 000	5 300 5 300 5 000	2 360 2 360 2 360	3 150 3 350 3 550	
450 000	236 170 118	2 500 3 000 3 350	2 800 3 150 3 350	3 550 3 750 3 750	4 750 4 500 4 250	5 300 5 000 4 750	5 000 4 750 4 500	4 000 3 350 3 550	5 300 5 000 4 500	4 000 4 000 4 000	2 800 3 150 3 150	2 360 2 800 3 000	2 500 2 800 3 150	3 150 3 550 3 750	4 500 4 500 4 250	5 300 5 000 4 750	2 000 2 360 2 360	2 800 3 000 3 150	
560 000	236 170 118	2 360 2 650 3 000	2 500 2 800 3 150	3 150 3 350 3 550	4 250 4 250 4 000	5 000 4 750 4 250	4 750 4 500 4 250	3 550 3 750 3 150	5 000 4 500 4 250	3 750 3 750 3 150	2 650 2 500 2 800	2 120 2 650 3 000	2 240 2 650 3 000	3 000 3 150 3 350	4 250 4 000 4 000	5 300 4 750 4 500	1 700 2 120 2 360	2 650 2 650 2 800	
710 000	170 118 85	2 360 2 650 2 800	2 500 2 800 3 000	3 150 3 150 3 350	4 000 3 750 3 750	4 250 4 000 3 750	4 000 3 350 3 350	2 650 3 000 3 150	4 250 4 000 3 750	3 550 3 550 3 150	2 650 2 800 3 000	2 240 2 650 2 800	2 360 2 650 2 800	3 000 3 150 3 150	3 750 3 750 3 750	4 500 4 250 4 000	1 800 2 120 2 240	2 500 2 500 2 650	
900 000	170 118 85	2 120 2 500 2 650	2 240 2 500 2 650	2 800 3 000 3 000	3 550 3 550 3 350	4 000 3 750 3 550	3 750 3 150 3 150	2 360 2 650 2 800	4 000 3 750 3 550	3 150 3 150 3 150	2 360 2 650 2 500	2 000 2 360 2 650	2 120 2 360 2 650	2 650 2 800 3 000	3 550 4 000 3 350	4 250 4 000 3 750	1 600 1 800 2 000	2 240 2 240 2 360	
1 120 000	170 118 85	1 900 2 240 2 360	2 000 2 360 2 500	2 650 2 800 2 800	3 350 3 350 3 150	4 000 3 550 3 350	3 550 3 000 3 000	2 800 2 500 2 650	2 240 3 550 3 350	3 750 3 000 3 000	3 000 2 120 2 500	2 120 2 240 2 360	1 800 1 900 2 000	1 900 2 360 3 150	3 350 3 350 3 550	4 000 3 750 3 550	1 320 1 600 1 800	2 000 2 120 2 120	
1 400 000	170 118 85	1 700 2 000 2 240	1 800 2 120 2 240	2 360 2 500 2 650	3 150 3 150 3 000	3 550 3 350 3 150	3 350 2 650 2 800	2 650 2 240 2 360	3 550 3 350 3 150	2 800 2 800 2 800	1 900 2 240 2 360	1 600 1 900 2 120	1 600 2 000 2 240	1 600 2 360 2 500	3 000 3 550 3 350	4 000 3 550 3 350	1 180 1 400 1 600	1 800 1 900 1 900	
1 800 000	170 118 85 60	1 500 1 800 2 000 2 120	1 600 1 900 2 120 2 240	2 120 2 360 2 800 2 800	3 000 2 800 3 000 2 800	3 350 3 150 3 000 2 800	3 150 3 000 2 500 2 500	2 360 2 000 2 120 2 240	3 350 3 150 2 500 2 800	2 500 2 500 2 120 2 500	1 700 2 000 2 120 2 240	1 320 1 700 1 900 2 120	1 400 1 800 2 000 2 240	1 900 2 120 2 240 2 360	2 800 2 800 2 800 2 650	3 550 3 150 3 000 2 800	950 1 250 1 400 1 500	1 600 1 700 1 700 1 800	
2 240 000	170 118 85 60	1 320 1 600 1 800 2 000	1 400 1 700 1 900 2 000	2 000 2 120 2 240 2 240	2 800 2 650 2 800 2 500	3 000 3 000 2 650 2 650	2 800 2 800 2 360 2 120	1 600 1 800 2 000 2 120	3 150 3 000 2 800 2 650	2 360 2 360 2 360 2 120	1 500 1 800 1 800 1 900	1 180 1 500 1 800 2 000	1 250 1 600 1 800 2 240	1 700 2 000 2 500 2 500	2 650 3 150 2 800 2 650	3 350 3 150 2 800 2 650	800 1 060 1 250 1 400	1 400 1 500 1 600 1 600	
2 800 000	170 118 85 60	1 180 1 500 1 700 1 800	1 250 1 500 1 700 1 900	1 800 1 900 2 000 2 120	2 650 2 500 2 360 2 360	2 650 2 800 2 500 2 360	2 360 2 120 2 120 2 120	2 000 1 700 1 800 1 900	2 800 2 800 2 650 2 500	2 120 2 240 2 240 2 240	1 320 1 600 1 600 1 900	1 000 1 400 1 600 1 800	1 060 1 400 1 600 1 800	1 500 1 800 1 900 2 000	2 500 2 800 2 360 2 360	3 000 2 800 2 650 2 500	670 900 1 120 1 250	1 320 1 400 1 400 1 500	
3 550 000	118 85 60	1 320 1 500 1 600	1 400 1 600 1 700	1 800 1 900 1 900	2 360 2 240 2 360	2 650 2 500 2 360	2 500 2 000 2 000	1 500 1 600 1 800	2 650 2 500 2 360	2 000 1 600 1 600	1 400 1 600 1 600	1 180 1 500 1 800	1 250 1 500 1 800	1 600 1 800 2 240	2 240 2 500 2 360	2 800 2 500 2 360	800 950 1 060	1 250 1 250 1 320	
max 5 300																		max 2 360	max 3 750

1) Contemporaneamente al carico radiale può agire un carico assiale fino a 0,2 volte quello di tabella e viceversa. Per valori superiori interpellarsi.

1) An axial load of up to 0,2 times the value in the table is permissible, simultaneously with the radial load. If exceeded consult us.

3 - Servo riduttori a vite

3 - Worm servo gear reducers

3.8 Carichi radiali F_{r2} [N] o assiali F_{a2} [N] sull'estremità d'albero lento

3.8 Radial loads F_{r2} [N] or axial loads F_{a2} [N] on low speed shaft end

grand. size **80, 81**

$n_2 \cdot L_n$	M_2	$F_{r2}^{(1)}$															$F_{a2}^{(1)}$		
min ⁻¹ · h	N m	0	45	90	135	180	225	270	315	0	45	90	135	180	225	270	315	↕	↕
355 000	400	4 250	4 500	5 600	7 100	8 000	7 500	6 000	4 750	8 000	6 300	4 750	4 000	4 000	5 300	7 100	8 000	3 150	4 250
	280	4 750	5 000	5 600	6 700	7 500	7 100	6 300	5 300	7 500	6 300	5 300	4 500	4 750	5 600	6 700	7 500	3 550	4 500
	200	5 300	5 300	6 000	6 700	7 100	6 700	6 300	5 600	7 100	6 300	5 600	5 000	5 000	5 600	6 700	7 100	3 550	4 500
450 000	400	3 750	4 000	5 000	6 700	7 500	7 100	5 600	4 250	7 500	5 600	4 250	3 350	3 550	4 750	6 300	8 000	2 650	3 750
	280	4 250	4 500	5 300	6 300	7 100	6 700	5 600	4 750	7 100	6 000	4 750	4 000	4 250	5 000	6 300	7 100	3 150	4 000
	200	4 750	5 000	5 600	6 300	6 700	6 300	5 600	5 000	6 700	6 000	5 000	4 500	4 750	5 300	6 300	6 700	3 550	4 250
560 000	400	3 350	3 550	4 750	6 300	7 100	6 700	5 300	3 750	7 100	5 300	3 750	3 000	3 150	4 250	6 000	7 500	2 240	3 550
	280	4 000	4 000	5 000	6 000	6 700	6 300	5 300	4 250	6 700	5 300	4 250	3 750	3 750	4 750	6 000	6 700	2 800	3 550
	200	4 250	4 500	5 000	5 600	6 300	6 000	5 300	4 750	6 300	5 300	4 500	4 250	4 250	5 000	5 600	6 300	3 150	3 750
710 000	400	3 000	3 150	4 250	5 600	6 700	6 300	4 750	3 350	6 700	5 000	3 350	2 650	2 800	3 750	5 600	7 100	1 900	3 150
	280	3 550	3 750	4 500	5 600	6 300	6 000	4 750	4 000	6 300	5 000	3 750	3 350	3 350	4 250	5 600	6 300	2 500	3 350
	200	4 000	4 000	4 750	5 300	6 000	6 000	5 600	5 000	6 300	5 000	4 250	3 750	3 750	4 500	5 300	6 000	2 800	3 350
900 000	400	2 500	2 800	3 750	5 300	6 300	6 000	4 250	3 000	6 300	4 500	2 800	2 240	2 360	3 350	5 300	6 700	1 600	2 800
	280	3 150	3 350	4 000	5 300	6 000	5 600	4 500	3 550	5 600	4 500	3 550	3 000	3 150	3 750	5 000	6 000	2 120	3 000
	200	3 550	3 750	4 250	5 000	5 600	5 300	4 500	3 750	5 300	4 750	3 750	3 350	3 550	4 000	5 000	5 600	2 500	3 000
1 120 000	280	2 800	3 000	3 750	5 000	5 600	5 300	4 250	3 150	5 600	4 250	3 150	2 650	2 800	3 550	4 750	5 600	1 800	2 650
	200	3 150	3 350	4 000	4 750	5 300	5 000	4 250	3 550	5 000	4 250	3 550	3 150	3 150	3 550	4 750	5 300	2 120	2 800
	140	3 550	3 550	4 000	4 500	5 000	4 750	4 250	3 750	4 750	4 250	3 750	3 350	3 550	4 000	4 500	5 000	2 360	2 800
1 400 000	280	2 500	2 650	3 550	4 500	5 300	5 000	3 750	2 800	5 300	4 000	2 800	2 360	2 500	3 150	4 500	5 300	1 600	2 360
	200	3 000	3 150	3 550	4 500	4 750	4 500	4 000	3 150	4 750	4 000	3 150	2 800	2 800	3 550	4 250	5 000	1 900	2 500
	140	3 150	3 350	3 750	4 250	4 500	4 500	4 000	3 350	4 500	4 000	3 350	3 150	3 150	3 550	4 250	4 750	2 120	2 500
1 800 000	280	2 240	2 360	3 150	4 250	5 000	4 500	3 550	2 500	4 750	3 550	2 500	2 000	2 120	2 800	4 000	5 000	1 320	2 120
	200	2 650	2 800	3 350	4 000	4 500	4 250	3 550	2 800	4 500	3 550	2 800	2 500	2 500	3 150	4 000	4 750	1 600	2 240
	140	2 800	3 000	3 350	4 000	4 250	4 000	3 550	3 150	4 250	3 750	3 150	2 800	2 800	3 350	4 000	4 250	1 900	2 240
2 240 000	200	2 360	2 500	3 000	3 750	4 250	4 000	3 350	2 650	4 250	3 350	2 650	2 240	2 360	2 800	3 750	4 500	1 400	2 000
	140	2 650	2 800	3 150	3 750	4 000	3 750	3 350	2 800	4 000	3 350	2 800	2 500	2 650	3 000	3 750	4 000	1 700	2 120
	100	2 800	3 000	3 150	3 550	3 750	3 750	3 350	3 000	3 750	3 350	3 000	2 800	2 800	3 150	3 550	3 750	1 800	2 120
2 800 000	200	2 120	2 240	2 800	3 550	4 000	3 750	3 000	2 360	4 000	3 150	2 360	2 000	2 120	2 650	3 550	4 250	1 250	1 800
	140	2 360	2 500	3 000	3 550	3 750	3 550	3 150	2 550	3 750	3 150	2 650	2 360	2 360	2 800	3 350	3 750	1 500	1 900
	100	2 650	2 650	3 000	3 350	3 550	3 550	3 150	2 800	3 550	3 150	2 800	2 500	2 650	2 800	3 350	3 550	1 600	1 900
3 550 000	200	1 900	2 000	2 500	3 350	3 750	3 550	2 800	2 120	3 750	2 800	2 120	1 700	1 800	2 360	3 350	4 000	1 060	1 600
	140	2 120	2 240	2 650	3 150	3 550	3 350	2 800	2 360	3 550	3 000	2 360	2 120	2 120	2 500	3 150	3 550	1 250	1 700
	100	2 360	2 500	2 800	3 000	3 350	3 150	2 800	2 500	3 350	3 000	2 500	2 360	2 360	2 650	3 150	3 350	1 400	1 700
max 8 000																		max 3 550	max 5 600

1) Contemporaneamente al carico radiale può agire un carico assiale fino a 0,2 volte quello di

1) An axial load of up to 0,2 times the value in the table is permissible, simultaneously with the radial load. If exceeded consult us.

3 - Servo riduttori a vite

3 - Worm servo gear reducers

3.8 Carichi radiali F_{r2} [N] o assiali F_{a2} [N] sull'estremità d'albero lento

3.8 Radial loads F_{r2} [N] or axial loads F_{a2} [N] on low speed shaft end

grand. size **100**

$n_2 \cdot L_h$	M_2	$F_{r2}^{(1)}$														$F_{a2}^{(1)}$			
		0	45	90	135	180	225	270	315	0	45	90	135	180	225	270	315	→ ↓ ← ↑	→ ↓ ← ↑
min ⁻¹ · h	Nm																		
335 000	800	5 000	5 600	7 100	9 500	11 200	10 600	8 000	6 000	11 200	8 000	5 600	4 500	5 000	6 300	9 500	11 800	3 550	5 600
	560	6 000	6 300	7 500	9 500	10 000	9 500	8 000	6 700	10 000	8 500	6 700	5 600	6 000	7 100	9 000	10 600	4 500	5 600
	400	6 700	6 700	8 000	9 000	9 500	9 500	8 000	7 100	9 500	8 500	7 100	6 300	6 700	7 500	9 000	10 000	5 000	6 000
450 000	800	4 500	4 750	6 300	9 000	10 600	9 500	7 100	5 300	10 600	7 500	5 000	4 000	4 250	5 600	8 500	11 200	3 000	4 750
	560	5 300	5 600	7 100	8 500	9 500	9 000	7 500	6 000	9 500	7 500	6 000	5 300	5 300	6 700	8 500	10 000	3 750	5 300
	400	6 000	6 300	7 100	8 500	9 000	8 500	7 500	6 300	9 000	7 500	6 300	5 600	6 000	6 700	8 500	9 000	4 250	5 300
560 000	800	4 000	4 250	6 000	8 500	9 500	9 000	6 700	4 750	10 000	6 700	4 500	3 550	3 750	5 300	8 000	10 600	2 500	4 500
	560	4 750	5 300	6 300	8 000	9 000	8 500	7 100	5 600	9 000	7 100	5 300	4 500	4 750	6 000	8 000	9 500	3 350	4 750
	400	5 600	5 600	6 700	8 000	8 500	8 000	7 100	6 000	8 500	7 100	6 000	5 300	5 300	6 300	7 500	8 500	4 000	4 750
710 000	800	6 000	6 700	7 500	8 500	9 500	9 000	7 100	5 600	10 000	7 100	5 300	4 500	4 750	6 000	8 000	10 000	3 500	5 000
	560	4 250	4 500	5 600	7 500	8 500	8 000	6 300	5 000	8 500	6 700	4 750	4 000	4 250	5 300	7 500	9 000	2 800	4 250
	400	5 000	5 300	6 000	7 100	8 000	7 500	6 300	5 300	8 000	6 700	5 300	4 750	4 750	5 600	7 100	8 000	3 350	4 250
900 000	800	5 300	5 600	6 300	7 100	7 500	7 100	6 300	5 600	7 500	6 700	5 600	5 300	5 300	6 000	7 100	7 500	3 750	4 500
	560	3 750	4 000	5 300	7 100	8 000	7 500	5 600	4 500	8 000	6 000	4 250	3 550	3 750	4 750	6 700	8 500	2 500	3 750
	400	4 500	4 750	5 600	6 700	7 500	7 100	6 000	5 000	7 500	6 000	4 750	4 250	4 250	5 300	6 700	7 500	3 000	4 000
1 120 000	800	5 000	5 000	5 600	6 700	7 100	6 700	6 000	5 300	7 100	6 000	5 300	4 750	4 750	5 600	6 300	7 100	3 350	4 000
	560	3 350	3 750	4 750	6 700	7 500	7 100	5 300	4 000	7 500	5 600	4 500	3 750	4 000	4 750	6 300	8 000	2 120	3 350
	400	4 000	4 250	5 000	6 300	7 100	6 700	5 600	4 500	7 100	5 600	4 500	3 750	4 000	4 750	6 300	7 100	2 650	3 550
1 400 000	800	4 500	4 750	5 300	6 000	6 300	6 300	5 600	4 750	6 700	5 600	4 750	4 250	4 500	5 000	6 000	6 700	3 000	3 750
	560	3 000	3 350	4 500	6 300	7 100	6 700	5 000	3 550	7 100	5 000	3 350	2 650	2 800	4 000	6 000	7 500	1 700	3 000
	400	3 550	3 750	4 750	6 000	6 700	6 300	5 000	4 000	6 700	5 300	4 000	3 350	3 550	4 500	6 000	6 700	2 240	3 150
1 800 000	800	4 000	4 250	5 000	5 600	6 300	6 000	5 300	4 500	6 300	5 300	4 500	4 000	4 000	4 750	5 600	6 300	2 650	3 350
	560	2 650	2 800	4 000	5 600	6 300	6 000	4 500	3 150	6 700	4 750	3 000	2 240	2 360	3 550	5 600	7 100	1 400	2 650
	400	3 150	3 350	4 250	5 600	6 300	6 000	4 750	3 550	6 300	4 750	3 550	3 000	3 150	4 000	5 300	6 300	1 900	2 800
2 240 000	800	3 750	3 750	4 500	5 300	5 600	5 600	4 750	4 000	5 600	5 000	4 000	3 550	3 550	4 250	5 300	6 000	2 360	3 000
	560	2 800	3 150	4 000	5 300	6 000	5 600	4 250	3 350	5 600	4 500	3 150	2 650	2 800	3 550	5 000	6 000	1 700	2 650
	400	3 350	3 550	4 000	5 000	5 600	5 300	4 500	3 750	5 300	4 500	3 550	3 150	3 350	4 000	5 000	5 600	2 000	2 650
2 800 000	800	2 500	2 800	3 550	4 750	5 600	5 300	4 000	3 000	5 600	4 000	2 800	2 360	2 500	3 350	4 750	5 600	1 400	2 350
	560	3 000	3 150	3 750	4 750	5 000	5 000	4 000	3 350	5 000	4 250	3 350	2 800	3 000	3 550	4 500	5 300	1 800	2 550
	400	2 240	2 500	3 150	4 500	5 300	5 000	3 550	2 650	5 300	3 750	2 500	2 000	2 120	3 000	4 500	5 600	1 180	2 120
3 550 000	800	2 650	2 800	3 550	4 250	4 750	4 500	3 750	3 000	4 750	3 750	3 000	2 500	2 650	3 350	4 250	5 000	1 500	2 240
	560	2 240	2 500	3 150	4 500	5 300	5 000	3 550	2 650	5 300	3 750	2 500	2 000	2 120	3 000	4 500	5 600	1 180	2 120
	400	2 650	2 800	3 550	4 250	4 750	4 500	3 750	3 000	4 750	3 750	3 000	2 500	2 650	3 350	4 250	5 000	1 500	2 240
max 11 200																		max 5 000	max 6 000

1) Contemporaneamente al carico radiale può agire un carico assiale fino a 0,2 volte quello di tabella e viceversa. Per valori superiori interpellarci.

1) An axial load of up to 0,2 times the value in the table is permissible, simultaneously with the radial load. If exceeded consult us.

3 - Servo riduttori a vite

3 - Worm servo gear reducers

3.8 Carichi radiali F_{r2} [N] o assiali F_{a2} [N] sull'estremità d'albero lento

3.8 Radial loads F_{r2} [N] or axial loads F_{a2} [N] on low speed shaft end

grand. size **100 bis**²⁾

$n_2 \cdot L_h$	M_2	$F_{r2}^{1)}$															$F_{a2}^{1)}$		
		0	45	90	135	180	225	270	315	0	45	90	135	180	225	270	315	↓	↑
min ⁻¹ · h	N m																		
355 000	800	12 500	12 500	12 500	12 500	12 500	12 500	12 500	12 500	12 500	12 500	12 500	12 500	12 500	12 500	12 500	12 500	5 600	9 000
	560	12 500	12 500	12 500	12 500	12 500	12 500	12 500	12 500	12 500	12 500	12 500	12 500	12 500	12 500	12 500	12 500	5 600	9 000
450 000	800	12 500	12 500	12 500	12 500	12 500	12 500	12 500	12 500	12 500	12 500	12 500	12 500	12 500	12 500	12 500	12 500	5 600	9 000
	560	12 500	12 500	12 500	12 500	12 500	12 500	12 500	12 500	12 500	12 500	12 500	12 500	12 500	12 500	12 500	12 500	5 600	9 000
560 000	800	12 500	12 500	12 500	12 500	12 500	12 500	12 500	12 500	12 500	12 500	12 500	12 500	12 500	12 500	12 500	12 500	5 600	9 000
	560	12 500	12 500	12 500	12 500	12 500	12 500	12 500	12 500	12 500	12 500	12 500	12 500	12 500	12 500	12 500	12 500	5 600	9 000
710 000	560	12 500	12 500	12 500	12 500	12 500	12 500	12 500	12 500	12 500	12 500	12 500	12 500	12 500	12 500	12 500	12 500	5 600	9 000
	400	12 500	12 500	12 500	12 500	12 500	12 500	12 500	12 500	12 500	12 500	12 500	12 500	12 500	12 500	12 500	12 500	5 600	9 000
900 000	560	12 500	12 500	12 500	12 500	12 500	12 500	12 500	12 500	12 500	12 500	12 500	12 500	12 500	12 500	12 500	12 500	5 600	9 000
	400	12 500	12 500	12 500	12 500	12 500	12 500	12 500	12 500	12 500	12 500	12 500	12 500	12 500	12 500	12 500	12 500	5 600	9 000
1 120 000	560	12 500	12 500	12 500	12 500	12 500	12 500	12 500	12 500	12 500	12 500	12 500	12 500	12 500	12 500	12 500	12 500	5 600	9 000
	400	12 500	12 500	12 500	12 500	12 500	12 500	12 500	12 500	12 500	12 500	12 500	12 500	12 500	12 500	12 500	12 500	5 600	9 000
	280	12 500	12 500	12 500	12 500	12 500	12 500	12 500	12 500	12 500	12 500	12 500	12 500	12 500	12 500	12 500	12 500	5 600	9 000
1 400 000	560	11 800	12 500	12 500	12 500	12 500	12 500	12 500	12 500	12 500	12 500	12 500	12 500	12 500	12 500	12 500	12 500	5 600	8 500
	400	12 500	12 500	12 500	12 500	12 500	12 500	12 500	12 500	12 500	12 500	12 500	12 500	12 500	12 500	12 500	12 500	5 600	9 000
	280	12 500	12 500	12 500	12 500	12 500	12 500	12 500	12 500	12 500	12 500	12 500	12 500	12 500	12 500	12 500	12 500	5 600	9 000
1 800 000	560	11 200	11 800	12 500	12 500	12 500	12 500	12 500	11 800	12 500	12 500	11 800	11 200	11 200	12 500	12 500	12 500	5 600	8 000
	400	11 800	12 500	12 500	12 500	12 500	12 500	12 500	12 500	12 500	12 500	12 500	11 800	11 800	12 500	12 500	12 500	5 600	8 500
	280	12 500	12 500	12 500	12 500	12 500	12 500	12 500	12 500	12 500	12 500	12 500	12 500	12 500	12 500	12 500	12 500	5 600	8 500
2 240 000	400	11 200	11 200	12 500	12 500	12 500	12 500	12 500	11 800	12 500	12 500	11 800	10 600	11 200	11 800	12 500	12 500	5 600	7 500
	280	11 800	11 800	12 500	12 500	12 500	12 500	12 500	11 800	12 500	12 500	11 800	11 200	11 800	12 500	12 500	12 500	5 600	8 000
2 800 000	400	10 600	10 600	11 800	12 500	12 500	12 500	12 500	11 800	10 600	12 500	11 800	10 600	10 000	11 200	12 500	12 500	5 600	7 100
	280	10 600	11 200	11 800	12 500	12 500	12 500	11 800	11 200	12 500	11 800	11 200	10 600	10 600	11 200	12 500	12 500	5 600	7 500
3 550 000	400	9 500	10 000	10 600	11 800	12 500	11 800	11 200	10 000	12 500	11 200	10 000	9 500	9 500	10 600	11 800	12 500	5 600	6 700
	280	10 000	10 000	10 600	11 800	11 800	11 800	11 200	10 000	11 800	11 200	10 000	10 000	10 000	10 600	11 800	11 800	5 600	6 700
	200	10 000	10 600	10 600	11 200	11 800	11 200	11 200	10 600	11 800	11 200	10 600	10 000	10 000	10 600	11 200	11 800	5 600	7 100
max 12 500																		max 5 600	max 9 000

1) Contemporaneamente al carico radiale può agire un carico assiale fino a 0,2 volte quello di tabella e viceversa. Per valori superiori interpellarci.
2) Valori validi per cuscinetti a rulli conici sull'asse lento (cap. 3.10).

1) An axial load of up to 0,2 times the value in the table is permissible, simultaneously with the radial load. If exceeded consult us.
2) Values valid for taper roller bearing on low speed shaft (ch. 3.10).

3 - Servo riduttori a vite

3 - Worm servo gear reducers

3.8 Carichi radiali F_{r2} [N] o assiali F_{a2} [N] sull'estremità d'albero lento

3.8 Radial loads F_{r2} [N] or axial loads F_{a2} [N] on low speed shaft end

grand. size **125, 126**

$n_2 \cdot L_h$	M_2	$F_{r2}^{(1)}$														$F_{a2}^{(1)}$				
		0	45	90	135	180	225	270	315	0	45	90	135	180	225	270	315	←	→	
min ⁻¹ · h	Nm																			
350 000	1 500	6 300	6 700	9 000	12 500	15 000	14 000	10 000	7 100	14 000	10 600	7 100	5 600	5 600	8 000	12 500	15 000	4 250	6 700	
	1 060	7 500	8 000	9 500	11 800	13 200	12 500	10 600	8 500	13 200	10 600	8 000	7 100	7 100	9 000	11 800	14 000	5 600	7 100	
	750	8 500	8 500	10 000	11 800	12 500	12 500	10 600	9 000	12 500	10 600	9 000	8 000	8 000	9 500	11 800	13 200	6 300	7 500	
	530	9 000	9 500	10 000	11 200	11 800	11 800	10 600	9 500	11 800	10 600	9 500	9 000	9 000	10 000	11 200	12 500	7 100	8 000	
450 000	1 500	5 300	6 000	8 000	11 800	12 500	11 800	9 500	6 300	13 200	9 500	6 000	4 750	5 000	7 100	11 200	15 000	3 550	6 000	
	1 060	6 700	7 100	9 000	11 200	12 500	11 800	9 500	7 500	12 500	10 000	7 500	6 300	6 300	8 000	11 200	13 200	4 750	6 300	
	750	7 500	8 000	9 000	11 200	11 800	11 200	10 000	8 000	11 800	10 000	8 000	7 100	7 500	9 000	10 600	12 500	5 600	6 700	
	530	8 000	8 500	9 500	10 600	11 200	11 200	10 000	8 500	11 200	10 000	8 500	8 000	8 000	9 000	10 600	11 800	6 000	7 100	
560 000	1 500	4 750	5 000	7 500	11 200	10 600	10 000	8 500	5 600	11 800	9 000	5 300	4 000	4 250	6 300	10 600	13 200	3 000	5 300	
	1 060	6 000	6 300	8 000	10 600	11 800	11 200	9 000	6 700	11 800	9 000	6 700	5 600	5 600	7 500	10 600	12 500	4 000	6 000	
	750	6 700	7 100	8 500	10 000	11 200	10 600	9 000	7 500	11 200	9 500	7 500	6 700	6 700	8 000	10 000	11 800	5 000	6 000	
	530	7 500	7 500	8 500	10 000	10 600	10 000	9 000	8 000	10 600	9 500	8 000	7 100	7 500	8 500	10 000	10 600	5 600	6 300	
710 000	1 060	5 300	5 600	7 500	10 000	11 200	10 600	8 000	6 000	11 200	8 500	6 000	4 750	5 000	6 700	9 500	11 800	3 550	5 300	
	750	6 300	6 300	7 500	9 500	10 600	10 000	8 500	6 700	10 600	8 500	6 700	6 000	6 000	7 500	9 500	10 600	4 250	5 600	
	530	6 700	7 100	8 000	9 000	10 000	9 500	8 500	7 500	10 000	8 500	7 100	6 700	6 700	7 500	9 500	10 000	4 750	5 600	
	900 000	1 060	4 500	5 000	6 700	9 000	10 600	10 000	7 500	5 300	10 600	7 500	5 300	4 250	4 500	6 000	9 000	11 200	3 000	4 750
750		5 600	6 000	7 100	9 000	10 000	9 500	7 500	6 300	10 000	8 000	6 000	5 300	5 300	6 700	8 500	10 000	3 750	5 000	
530		6 300	6 300	7 100	8 500	9 500	9 000	8 000	6 700	9 000	8 000	6 700	6 000	6 000	7 100	8 500	9 500	4 250	5 000	
1 120 000		1 060	4 000	4 500	6 000	8 500	9 500	9 000	6 700	4 750	10 000	7 100	4 500	3 550	3 750	5 300	8 500	10 600	2 500	4 250
	750	5 000	5 300	6 700	8 500	9 500	9 000	7 100	5 600	9 500	7 500	5 600	4 750	5 000	6 300	8 000	9 500	3 150	4 500	
	530	5 600	6 000	6 700	8 000	8 500	8 500	7 100	6 300	8 500	7 500	6 000	5 300	5 600	6 700	8 000	9 000	3 750	4 500	
	375	6 000	6 300	7 100	8 000	8 500	8 000	7 100	6 300	8 000	7 500	6 300	6 000	6 000	6 700	7 500	8 500	4 250	4 750	
1 400 000	1 060	3 550	4 000	5 600	8 000	8 500	8 000	6 300	4 250	9 000	6 700	4 000	3 150	3 350	4 750	7 500	10 000	2 000	3 750	
	750	4 500	4 750	6 000	7 500	9 000	8 500	6 700	5 000	8 500	6 700	5 000	4 250	4 250	5 600	7 500	9 000	2 800	4 000	
	530	5 000	5 300	6 300	7 500	8 000	8 000	6 700	5 600	8 000	6 700	5 600	5 000	5 000	6 000	7 500	8 500	3 350	4 250	
	375	5 600	5 600	6 300	7 100	7 500	7 500	6 700	6 000	7 500	6 700	6 000	5 300	5 600	6 300	7 100	8 000	3 750	4 250	
1 800 000	750	4 000	4 250	5 300	7 100	8 500	7 500	6 000	4 500	8 000	6 300	4 500	3 550	3 750	5 000	7 100	8 500	2 360	3 550	
	530	4 500	4 750	5 600	7 100	7 500	7 500	6 300	5 000	7 500	6 300	5 000	4 500	4 500	5 600	6 700	8 000	2 800	3 750	
	375	5 000	5 300	6 000	6 700	7 100	7 100	6 300	5 300	7 100	6 300	5 300	5 000	5 000	5 600	6 700	7 500	3 150	3 750	
	2 240 000	750	3 550	3 750	5 000	6 700	8 000	7 100	5 600	4 000	7 500	5 600	4 000	3 150	3 350	4 500	6 700	8 000	2 000	3 150
530		4 250	4 500	5 300	6 700	7 100	6 700	5 600	4 500	7 100	6 000	4 500	4 000	4 000	5 000	6 300	7 500	2 500	3 350	
375		4 500	4 750	5 600	6 300	6 700	6 700	5 600	5 000	6 700	6 000	5 000	4 500	4 500	5 300	6 300	7 100	2 800	3 550	
2 800 000		750	3 150	3 350	4 500	6 300	7 500	6 700	5 000	3 750	7 100	5 300	3 550	2 800	3 000	4 000	6 300	7 500	1 700	3 000
	530	3 750	4 000	4 750	6 000	6 700	6 300	5 300	4 250	6 700	5 300	4 000	3 550	3 750	4 500	6 000	7 100	2 120	3 000	
	375	4 250	4 500	5 000	6 000	6 300	6 300	5 300	4 500	6 300	5 600	4 500	4 000	4 250	4 750	6 000	6 700	2 500	3 150	
	3 550 000	750	2 650	3 000	4 000	6 000	6 300	6 000	4 750	3 150	6 700	4 750	3 000	2 360	2 500	3 550	5 600	7 500	1 400	2 650
530		3 350	3 550	4 500	5 600	6 300	6 000	4 750	3 750	6 300	5 000	3 750	3 150	3 150	4 000	5 600	6 700	1 900	2 650	
375		3 750	4 000	4 500	5 600	6 000	5 600	5 000	4 250	6 000	5 000	4 000	3 550	3 750	4 500	5 300	6 300	2 240	2 800	
max 15 000																	max 7 100		max 8 000	

1) Contemporaneamente al carico radiale può agire un carico assiale fino a 0,2 volte quello di tabella e viceversa. Per valori superiori interpellarci.

1) An axial load of up to 0,2 times the value in the table is permissible, simultaneously with the radial load. If exceeded consult us.

3 - Servo riduttori a vite

3 - Worm servo gear reducers

3.8 Carichi radiali F_{r2} [N] o assiali F_{a2} [N] sull'estremità d'albero lento

3.8 Radial loads F_{r2} [N] or axial loads F_{a2} [N] on low speed shaft end

grand. size **125 bis²⁾, 126 bis²⁾**

$n_2 \cdot L_1$ min ⁻¹ · h	M_2 N m	$F_{r2}^{1)}$															$F_{a2}^{1)}$			
		0	45	90	135	180	225	270	315	0	45	90	135	180	225	270	315	↓	↑	
355 000	1 500	20 000	20 000	20 000	20 000	20 000	20 000	20 000	20 000	20 000	20 000	20 000	20 000	20 000	20 000	20 000	20 000	20 000	9 000	14 000
	1 060	20 000	20 000	20 000	20 000	20 000	20 000	20 000	20 000	20 000	20 000	20 000	20 000	20 000	20 000	20 000	20 000	20 000	9 000	14 000
450 000	1 500	20 000	20 000	20 000	20 000	20 000	20 000	20 000	20 000	20 000	20 000	20 000	20 000	20 000	20 000	20 000	20 000	20 000	9 000	14 000
	1 060	20 000	20 000	20 000	20 000	20 000	20 000	20 000	20 000	20 000	20 000	20 000	20 000	20 000	20 000	20 000	20 000	20 000	9 000	14 000
560 000	1 500	20 000	20 000	20 000	20 000	20 000	20 000	20 000	20 000	20 000	20 000	20 000	20 000	20 000	20 000	20 000	20 000	20 000	9 000	14 000
	1 060	20 000	20 000	20 000	20 000	20 000	20 000	20 000	20 000	20 000	20 000	20 000	20 000	20 000	20 000	20 000	20 000	20 000	9 000	14 000
	750	20 000	20 000	20 000	20 000	20 000	20 000	20 000	20 000	20 000	20 000	20 000	20 000	20 000	20 000	20 000	20 000	20 000	9 000	14 000
710 000	1 500	20 000	20 000	20 000	20 000	20 000	20 000	20 000	20 000	20 000	20 000	20 000	20 000	20 000	20 000	20 000	20 000	20 000	9 000	14 000
	1 060	20 000	20 000	20 000	20 000	20 000	20 000	20 000	20 000	20 000	20 000	20 000	20 000	20 000	20 000	20 000	20 000	20 000	9 000	14 000
	750	20 000	20 000	20 000	20 000	20 000	20 000	20 000	20 000	20 000	20 000	20 000	20 000	20 000	20 000	20 000	20 000	20 000	9 000	14 000
	530	20 000	20 000	20 000	20 000	20 000	20 000	20 000	20 000	20 000	20 000	20 000	20 000	20 000	20 000	20 000	20 000	20 000	9 000	14 000
900 000	1 060	19 000	20 000	20 000	20 000	20 000	20 000	20 000	20 000	20 000	20 000	20 000	20 000	20 000	20 000	20 000	20 000	20 000	9 000	14 000
	750	20 000	20 000	20 000	20 000	20 000	20 000	20 000	20 000	20 000	20 000	20 000	20 000	20 000	20 000	20 000	20 000	20 000	9 000	14 000
	530	20 000	20 000	20 000	20 000	20 000	20 000	20 000	20 000	20 000	20 000	20 000	20 000	20 000	20 000	20 000	20 000	20 000	9 000	14 000
1 120 000	1 060	18 000	19 000	20 000	20 000	20 000	20 000	20 000	20 000	19 000	20 000	20 000	19 000	18 000	18 000	20 000	20 000	20 000	9 000	13 200
	750	19 000	19 000	20 000	20 000	20 000	20 000	20 000	20 000	20 000	20 000	20 000	19 000	19 000	20 000	20 000	20 000	20 000	9 000	14 000
	530	20 000	20 000	20 000	20 000	20 000	20 000	20 000	20 000	20 000	20 000	20 000	19 000	20 000	20 000	20 000	20 000	20 000	9 000	14 000
	375	20 000	20 000	20 000	20 000	20 000	20 000	20 000	20 000	20 000	20 000	20 000	20 000	20 000	20 000	20 000	20 000	20 000	9 000	14 000
1 400 000	1 060	17 000	17 000	19 000	20 000	20 000	20 000	20 000	18 000	20 000	20 000	18 000	16 000	17 000	18 000	20 000	20 000	20 000	9 000	12 500
	750	17 000	18 000	19 000	20 000	20 000	20 000	20 000	18 000	20 000	20 000	18 000	17 000	17 000	19 000	20 000	20 000	20 000	9 000	13 200
	530	18 000	18 000	19 000	20 000	20 000	20 000	20 000	19 000	20 000	20 000	19 000	18 000	18 000	19 000	20 000	20 000	20 000	9 000	13 200
	375	18 000	19 000	20 000	20 000	20 000	20 000	20 000	19 000	20 000	20 000	19 000	18 000	18 000	19 000	20 000	20 000	20 000	9 000	13 200
1 800 000	1 060	15 000	16 000	18 000	20 000	20 000	20 000	18 000	16 000	20 000	18 000	16 000	15 000	15 000	17 000	20 000	20 000	20 000	9 000	11 800
	750	16 000	16 000	18 000	19 000	20 000	20 000	18 000	17 000	20 000	18 000	17 000	16 000	16 000	17 000	19 000	20 000	20 000	9 000	11 800
	530	17 000	17 000	18 000	19 000	20 000	19 000	18 000	17 000	20 000	18 000	17 000	16 000	16 000	17 000	18 000	19 000	20 000	9 000	12 500
	375	17 000	17 000	18 000	19 000	19 000	19 000	18 000	17 000	19 000	18 000	17 000	17 000	17 000	17 000	18 000	19 000	19 000	9 000	12 500
2 240 000	750	16 000	16 000	18 000	19 000	20 000	19 000	18 000	16 000	20 000	18 000	16 000	15 000	16 000	17 000	19 000	20 000	20 000	9 000	11 200
	530	16 000	17 000	18 000	19 000	19 000	19 000	18 000	17 000	19 000	18 000	17 000	16 000	16 000	17 000	19 000	19 000	19 000	9 000	11 800
	375	17 000	17 000	18 000	18 000	19 000	19 000	18 000	17 000	19 000	18 000	17 000	17 000	17 000	17 000	18 000	18 000	19 000	9 000	11 800
2 800 000	750	15 000	15 000	16 000	18 000	19 000	18 000	17 000	15 000	19 000	17 000	15 000	14 000	15 000	16 000	18 000	19 000	19 000	9 000	10 600
	530	15 000	16 000	17 000	18 000	18 000	18 000	17 000	16 000	18 000	17 000	16 000	15 000	15 000	16 000	18 000	18 000	18 000	9 000	10 600
	375	16 000	16 000	17 000	17 000	18 000	17 000	17 000	16 000	18 000	17 000	16 000	16 000	16 000	16 000	17 000	18 000	18 000	9 000	11 200
3 550 000	750	13 200	14 000	15 000	17 000	18 000	17 000	16 000	14 000	18 000	16 000	14 000	13 200	13 200	15 000	17 000	18 000	18 000	8 500	10 000
	530	14 000	14 000	15 000	16 000	17 000	17 000	16 000	15 000	17 000	16 000	15 000	14 000	14 000	15 000	16 000	17 000	17 000	9 000	10 000
	375	15 000	15 000	15 000	16 000	17 000	16 000	16 000	15 000	17 000	16 000	15 000	14 000	14 000	15 000	16 000	17 000	17 000	9 000	10 000
max 20 000																			max 9 000	max 14 000

1) Contemporaneamente al carico radiale può agire un carico assiale fino a 0,2 volte quello di tabella e viceversa. Per valori superiori interpellarci.
2) Valori validi per cuscinetti a rulli conici sull'asse lento (cap. 3.10).

1) An axial load of up to 0,2 times the value in the table is permissible, simultaneously with the radial load. If exceeded consult us.
2) Values valid for taper roller bearing on low speed shaft (ch. 3.10).

3.9 Dettagli costruttivi e funzionali

3.9 Structural and operational details

Ingranaggio a vite

Numero di denti della ruota a vite z_2 e numero di principi della vite z_1 , modulo assiale m_x , inclinazione d'elica media γ_m , rendimento statico η_s dell'ingranaggio a vite.

Worm gear pair

Number of teeth of wormwheel z_2 and number of threads in worm z_1 , axial module m_x , reference lead angle γ_m , static efficiency η_s for worm gear pair.

Grand. Size		Rapporto di trasmissione dell'ingranaggio a vite - Worm gear transmission ratio									
		7	10	13	16	20	25	32	40	50	63
32	z_2/z_1	21/3	20/2	26/2	32/2	20/1	25/1	32/1	40/1	50/1	–
	m_x	2,2	2,3	1,8	1,5	2,3	1,9	1,5	1,3	1	–
	γ_m	22° 28'	15° 10'	13° 28'	11° 52'	7° 41'	6° 55'	6°	5° 12'	4° 29'	–
	η_s	0,71	0,65	0,62	0,6	0,5	0,48	0,45	0,42	0,38	–
40	z_2/z_1	21/3	20/2	26/2	32/2	20/1	25/1	32/1	40/1	50/1	63/1
	m_x	2,8	2,8	2,3	1,9	2,8	2,4	1,9	1,6	1,3	1
	γ_m	22° 28'	15° 10'	13° 14'	11° 53'	7° 40'	6° 52'	6°	5° 10'	4° 25'	3° 43'
	η_s	0,71	0,65	0,62	0,6	0,5	0,48	0,45	0,42	0,38	0,34
50	z_2/z_1	21/3	20/2	26/2	32/2	20/1	25/1	32/1	40/1	50/1	63/1
	m_x	3,4	3,5	2,9	2,4	3,5	3	2,4	2	1,6	1,3
	γ_m	22° 35'	15° 7'	13° 36'	12° 4'	7° 46'	6° 58'	6° 3'	5° 16'	4° 32'	3° 50'
	η_s	0,71	0,65	0,63	0,6	0,5	0,48	0,45	0,42	0,38	0,35
63, 64	z_2/z_1	28/4	30/3	26/2	32/2	40/2	25/1	32/1	40/1	50/1	63/1
	m_x	3,5	3,3	3,7	3,1	2,5	3,8	3,1	2,5	2,1	1,7
	γ_m	22° 35'	19° 52'	14° 23'	12° 47'	11° 46'	7° 21'	6° 25'	5° 54'	5° 7'	4° 21'
	η_s	0,74	0,69	0,64	0,61	0,6	0,5	0,46	0,44	0,41	0,38
80, 81	z_2/z_1	28/4	30/3	26/2	32/2	40/2	25/1	32/1	40/1	50/1	63/1
	m_x	4,5	4,2	4,7	3,9	3,2	4,8	3,9	3,2	2,7	2,1
	γ_m	28° 30'	20° 28'	14° 48'	13° 14'	12° 1'	7° 34'	6° 38'	6° 2'	5° 15'	4° 27'
	η_s	0,74	0,7	0,64	0,62	0,6	0,5	0,47	0,45	0,42	0,38
100	z_2/z_1	–	30/3	26/2	32/2	40/2	25/1	32/1	40/1	50/1	63/1
	m_x	–	5,3	5,9	4,9	4,1	6,1	4,9	4,1	3,3	2,7
	γ_m	–	21° 20'	15° 24'	13° 47'	12° 29'	7° 53'	6° 55'	6° 16'	5° 27'	4° 39'
	η_s	–	0,7	0,65	0,63	0,61	0,51	0,48	0,46	0,43	0,39
125, 126	z_2/z_1	–	30/3	39/3	32/2	40/2	50/2	32/1	40/1	50/1	63/1
	m_x	–	6,6	5,2	6,2	5,1	4,2	6,2	5,1	4,2	3,4
	γ_m	–	21° 53'	18° 48'	14° 7'	12° 24'	11° 33'	7° 5'	6° 13'	5° 48'	4° 57'
	η_s	–	0,7	0,68	0,63	0,61	0,59	0,49	0,46	0,44	0,4

Gioco angolare asse lento

In tabella sono riportati, in funzione della grandezza servo riduttore e del rotismo, i valori massimi del gioco angolare normale, controllato e ridotto (a richiesta) e della rigidità torsionale asse lento del servo riduttore.

I valori del gioco angolare sono rilevati con momento torcente applicato $\approx 0,02 M_{N2}$ e albero veloce bloccato. Esso varia, in funzione dell'esecuzione e della temperatura e, più in generale, è il risultato della somma delle imprecisioni di lavorazione (ingranaggi, sedi cuscinetto) e della rigidità complessiva della struttura portante (materiali, sopportazioni e spessori generosi, alberi tozzi e sbalzi contenuti); giochi angolari ridotti comportano costi, qualità generale delle lavorazioni e dei materiali esponenzialmente superiori, specialmente per le dimensioni inferiori.

Pertanto, occorre tenere presente che:

- il valore del gioco richiesto deve essere stimato con attenzione perché errori di valutazione anche piccoli comportano malfunzionamenti o aggravio superfluo di costi;
- il valore del gioco del servo riduttore deve essere coerente e allineato a quello della trasmissione nel suo complesso (per non vanificarne i benefici);
- i servo riduttori di grandezza inferiore hanno, ovviamente, un gioco angolare superiore ma, a parità di spostamenti originati a valle della trasmissione, sono anche ammessi valori di gioco angolare relativamente più alti rispetto a servo riduttori di grandezza maggiore, essendo le «leve» della trasmissione normalmente più corte.

Low speed shaft angular backlash

The maximum values of angular backlash, standard and, on request, controlled or reduced backlash, and of torsional stiffness of servo gear reducer low speed shaft are given in the table according to servo gear reducer size and train of gears.

The values of angular backlash are measured with applied torque $\approx 0,02 M_{N2}$ and high speed shaft locked. Values vary according to design and temperature and, more generally, are the sum of machining inaccuracy (gear pairs, bearing seats) of the total stiffness of carrier structure (materials, generous bearings and thickness, stocky shafts and limited overhangs); reduced angular backlash cause higher costs and much higher general quality of machining and materials, especially for the lower dimensions.

Therefore, following aspects must be taken into consideration:

- the value of requested backlash must be carefully evaluated because even small estimation errors may cause malfunctions or higher superfluous costs;
- the value of servo gear reducer backlash must be coherent and aligned to the transmission one in general (in order not to defeat the benefits);
- the servo gear reducers of smaller size obviously present a higher angular backlash. Having the same movements downstream originated, also relatively higher angular backlash values are admitted compared to servo gear reducers of larger size, being the normally shorter «levers» of transmission.

Grandezza Size	Gioco angolare asse lento Low speed shaft angular backlash $\Delta\varphi$ [arcmin]		Rigidità torsionale Torsional stiffness $\frac{2}{2}$ V, IV N m / arcmin
	normale standard \leq	ridotto ¹⁾ reduced ¹⁾ \leq	
32	24	10,5	2,12
40	27	8,5	4,75
50	22,5	7	10
63, 64	20	6,3	23,6
80, 81	18	5,5	56
100	17	4,5	100
125, 126	15	4	200

1) Esecuzione a richiesta.

2) Valori validi in condizioni di carico nominale

1) Design on request.

2) Values valid in conditions of nominal load.

3 - Servo riduttori a vite

3.9 Dettagli costruttivi e funzionali

Rendimento η

Il rendimento η alla velocità entrata n_{N1} è dato dalle tabelle dei capp. 3.3 e 3.5). Poiché il rendimento dei servo riduttori a vite varia significativamente in funzione della velocità di rotazione, del carico, della temperatura dell'olio e del grado di adattamento dei contatti; i valori così calcolati sono validi per vite motrice, lubrificazione corretta, dopo un buon rodaggio (ved. cap. 6.7) e con un carico vicino al valore nominale.

Inoltre, occorre tenere presente che:

- il rendimento è più basso (di circa il 12% per viti con $z_1 = 1$; 6% per viti con $z_1 = 2$; 3% per viti con $z_1 = 3$) nelle prime ore di funzionamento (circa 50) e, in generale, ad ogni avviamento a freddo;
- allo spunto il rendimento «statico» η_s (ved. tabella al paragrafo precedente) è molto più basso di η (per il fatto che a velocità 0 si deve vincere l'attrito di «primo distacco»); all'aumentare della velocità il rendimento aumenta fino a raggiungere il valore di catalogo.

Per tali motivi, nella determinazione della grandezza servo riduttore (ved. cap. 2b) occorre considerare – per quelle fasi di transitorio a velocità variabile da 0 a n_{N1} – un valore di rendimento intermedio tra η_s e η (ved. tabella seguente).

Rotismo Train of gears	$u_1^{1)}$	Valore medio del rendimento del servo riduttore a vite (V, IV) tra la velocità entrata 0 e 3 000 min ⁻¹ Worm (V, IV) servo gear reducer efficiency mean value between 0 and 3 000 min ⁻¹ input speed									
		7	10	13	16	20	25	32	40	50	63
V	-	0,82	0,79	0,76	0,74	0,71	0,67	0,64	0,61	0,59	0,56
	2 - 2,03	0,81	0,78	0,75	0,73	0,69	0,65	0,62	0,59	0,56	0,54
	2,54 - 2,59	0,81	0,78	0,75	0,73	0,69	0,65	0,61	0,59	0,56	0,53
IV	3,12 - 3,18	0,80	0,77	0,75	0,72	0,68	0,64	0,61	0,58	0,55	0,52
	3,5	0,80	0,77	0,74	0,72	0,68	0,64	0,60	0,57	0,54	0,52
	6,36 - 6,38	0,79	0,76	0,73	0,71	0,67	0,62	0,58	0,56	0,52	0,49

1) Rapporto di trasmissione del prerotismo cilindrico (ved. capp. 3.3 e 3.5).
2) Rapporto di trasmissione dell'ingranaggio a vite (ved. capp. 3.3 e 3.5).

3 - Worm servo gear reducers

3.9 Structural and operational details

Efficiency η

Efficiency η at input speed n_{N1} is given by the tables on ch. 3.3 and 3.5). As worm servo gear reducer efficiency changes considerably depending on speed, load, oil temperature and contact pattern fit grade the values obtained will be valid assuming worm operating as driving member, proper lubrication, adequate running-in period (see ch. 6.7) and load near to the rated value.

Furthermore, it's to be considered that:

- during the initial working period (about 50 hours) and generally at ever cold start, efficiency will be lower (by about 12% for worm with $z_1 = 1$; 6% for worm with $z_1 = 2$ and 3% for worm with $z_1 = 3$);
- «static» efficiency η_s on starting (see table in the preceding section) is much lower than («starting friction» must be overcome at speed 0); as speed picks up gradually, efficiency will rise correspondingly until the catalog value is reached.

For these reasons, in determining the servo gear reducer size (see ch. 2b), for those transient phases with speed changing from 0 to n_{N1} , it has to be considered an efficiency mean value between η_s and η (see table below).

Irreversibilità

Il **rendimento inverso** η_{inv} , che si ha quando la ruota a vite è motrice, è sempre inferiore a η . Può essere calcolato, con una buona approssimazione, con la formula:

$$\eta_{inv} \approx 2 - 1/\eta; \text{ analogamente: } \eta_{s\,inv} \approx 2 - 1/\eta_s$$

Il servo riduttore a vite è **dinamicamente irreversibile** (cessa istantaneamente di ruotare quando sull'asse della vite non ci sono più cause che mantengono in rotazione la vite stessa: momento motore o inerzia del rotismo e del servo motore) quando $\eta < 0,5$ in quanto η_{inv} diventa minore di 0.

Questa condizione è necessaria quando c'è l'**esigenza di arrestare e trattenere** il carico, anche senza l'intervento di un freno (in presenza di vibrazioni continue l'irreversibilità dinamica può non essere possibile); viceversa, diventa sconsigliabile in presenza di elevate inerzie all'asse lento servo riduttore che potrebbero causare la rottura dell'ingranaggio stesso.

Il servo riduttore a vite è **staticamente irreversibile** (non è possibile metterlo in rotazione dall'asse lento) quando $\eta_s < 0,5$.

Questa condizione è necessaria quando c'è l'**esigenza di mantenere in sosta il carico**; in pratica, tenuto conto che i rendimenti possono migliorare con il funzionamento è consigliabile che sia $\eta_s \leq 0,4$ ($\gamma_m < 5^\circ$). In presenza di vibrazioni continue l'irreversibilità statica può non essere possibile.

Il servo riduttore ha una **bassa reversibilità statica** (è possibile metterlo in movimento dall'asse lento con momenti torcenti elevati e/o in presenza di vibrazioni) quando $0,5 < \eta_s \leq 0,6$ ($7^\circ 30' < \gamma_m \leq 12^\circ$).

Il servo riduttore ha una **reversibilità statica completa** (è possibile metterlo in movimento dall'asse lento) quando $\eta_s > 0,6$ ($\gamma_m > 12^\circ$).

Irreversibility

Inverse efficiency η_{inv} – produced by the worm wheel as driver – is always less than η . It can be calculated approximately as follows:

$$\eta_{inv} \approx 2 - 1/\eta; \text{ likewise: } \eta_{s\,inv} \approx 2 - 1/\eta_s$$

The worm servo gear reducer is **dynamically irreversible** (that is, it ceases to turn the instant the wormshaft receives no further stimulus that would keep the worm itself in rotation: motor torque, inertia from the train of gears or from servo motor) when $\eta < 0,5$ as η_{inv} then drops below 0.

This state becomes necessary wherever there is a **need for stopping and holding** the load, even without the aid of a brake (where continuous vibration occurs, dynamic irreversibility may not be obtainable); on the contrary, it becomes unwise in presence of high inertial loads on the low speed shaft of servo gear reducer which could make the gears fail.

The worm servo gear reducer is **statically irreversible** (that is, rotation cannot be imparted by way of the low speed shaft) when $\eta_s < 0,5$.

This is a state **necessary to keep the load at standstill**; taking into account, however, that the efficiency can increase with time spent in operation, it would be advisable to assume $\eta_s \leq 0,4$ ($\gamma_m < 5^\circ$). Where continuous vibration occurs, static irreversibility may not be obtainable.

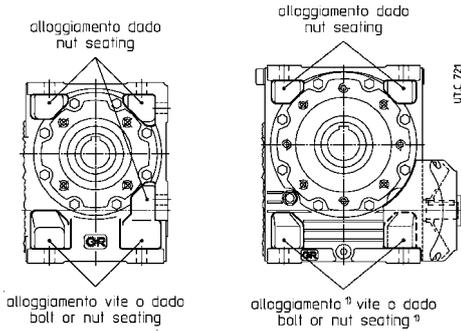
The worm servo gear reducer has **low static reversibility** (i.e. rotation may be imparted by way of the low speed shaft with high torque and/or vibration) when $0,5 < \eta_s \leq 0,6$ ($7^\circ 30' < \gamma_m \leq 12^\circ$).

The worm servo gear reducer has **complete static reversibility** (i.e. rotation may be imparted by way of the low speed shaft) when $\eta_s > 0,6$ ($\gamma_m > 12^\circ$).

3 - Servo riduttori a vite

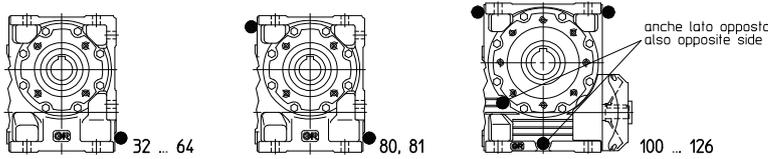
3.9 Dettagli costruttivi e funzionali

Dimensioni viti di fissaggio dei piedi riduttore

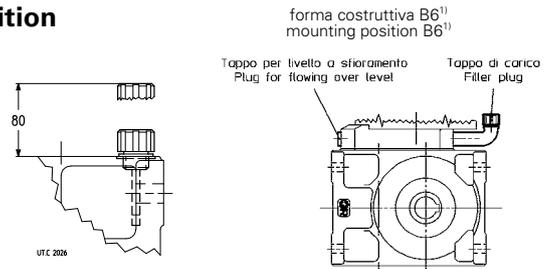


- 1) Per il fissaggio delle viti lato ventola (grand. 100 ... 126) è necessario smontare il copriventola (che deve ricoprire l'alloggiamento per il miglior convogliamento dell'aria) e pertanto eventuali pareti devono distare da questo almeno metà interasse riduttore.
- 2) When tightening bolts at the fan side (sizes 100 ... 126) the fan cowl (which must enclose the fan assembly in order to enhance air-flow) needs to be removed for the purpose. When installing, ensure the cowl clears any surrounding walls by at least half the gear reducer's centre distance.

Posizione tappi



Plug position

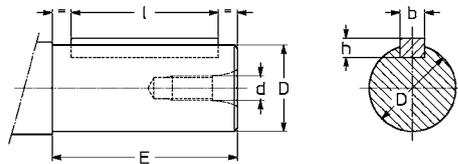


V, IV (100 ... 126)

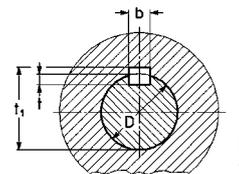
IV (100 ... 126)

- 1) Per servizio continuo e a velocità elevata è previsto un serbatoio d'espansione: interpellarci.
- 1) For continuous duty and high input speed an expansion tank is envisaged: consult us.

Estremità d'albero



Shaft end



Estremità d'albero - Shaft end

Estremità d'albero Shaft end			Linguetta Parallel key		Cava Keyway		
D ¹⁾ Ø	E	d Ø	b × h × l ²⁾		b	t	t ₁
11	j 6	20	4 × 4 × 18	(12)	4	2,5	12,7
14	j 6	25	5 × 5 × 25	(16)	5	3	16,2
16	j 6	30	5 × 5 × 25		5	3	18,2
19	j 6	30	6 × 6 × 36	(25)	6	3,5	21,7
24	j 6	36	8 × 7 × 45	(25)	8	4	27,2
28	j 6	42	8 × 7 × 45	(36)	8	4	31,2
32	k 6	58	10 × 8 × 70	(50)	10	5	35,3
38	k 6	58	10 × 8 × 70	(50)	10	5	41,3
40	h 7	58	12 × 8 × 50		12	5	43,3
48	k 6	82	14 × 9 × 90	(70)	14	5,5	51,8
60	m 6	105	18 × 11 × 90		18	7	64,4

Albero lento cavo - Hollow low speed shaft

Foro Hole	Linguetta Parallel key	Cava Keyway		
D Ø H7	b × h × l*	b	t	t ₁
19	6 × 6 × 36	6	3,5	21,7
24	8 × 7 × 45	8	4	27,2
28	8 × 7 × 63	8	4	31,2
32	10 × 8 × 70	10	5	35,3
38	10 × 8 × 90	10	5	41,3
40	12 × 8 × 90	12	5	43,3
48	14 × 9 × 110	14	5,5	51,8
60	18 × 11 × 140	18	7	64,4

* Lunghezza raccomandata.

* Recommended length.

1) Tolleranza valida solo per estremità d'albero veloce. Per estremità d'albero lento (cap. 3.10) la tolleranza del diametro D è h7 per D ≤ 60, j6 per D ≥ 70.

1) Tolerance valid only for high speed shaft end. Diameter D tolerance for low speed shaft end (ch. 3.10) is h7 for D ≤ 60, j6 for D ≥ 70.

Perno macchina

Per il perno macchina sul quale va calettato l'albero cavo del servo riduttore si raccomandano le dimensioni riportate in tabella alla pagina seguente e indicate nelle figure sottostanti.

Grandezze 32 ... 50: calettamento con linguetta (fig. a) o calettamento con linguetta e anelli di bloccaggio (fig. b).

Grandezze 63 ... 126: calettamento con linguetta (fig. c) o calettamento con linguetta e bussola di bloccaggio (fig. d); ved. anche cap. 3.10.

Nel caso di perno macchina cilindrico con diametro unico D (figg. a, c) si consiglia, per la sede D lato introduzione, la tolleranza h6 o j6 anziché j6 o k6 per facilitare il montaggio.

Importante: il diametro del perno macchina in battuta contro il servo riduttore deve essere almeno $(1,18 \div 1,25) \cdot D$.

Shaft end of driven machine

Dimensions of shaft end to which the servo gear reducer's hollow shaft is to be keyed are those recommended in the table on following page and shown in the figures below.

Sizes 32 ... 50: fitting with key (fig. a) or fitting with key and locking rings (fig. b).

Sizes 63 ... 126: fitting with key (fig. c) or fitting with key and locking bush (fig. d); see also ch. 3.10.

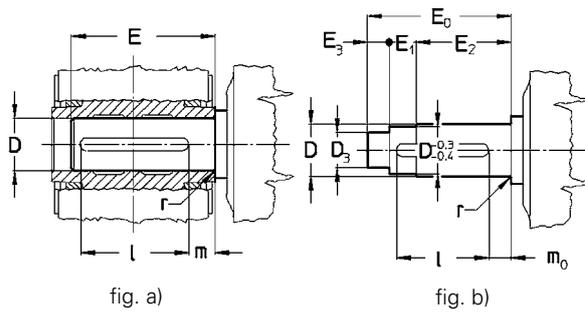
In the case of cylindrical shaft end with only diameter D (fig. a, c), for the seat D on input side, we recommend tolerance h6 or j6 instead of j6 or k6 to facilitate mounting.

Important: the shoulder diameter of the shaft end of the driven machine abutting with the servo gear reducer must be at least $(1,18 \div 1,25) \cdot D$.

3 - Servo riduttori a vite

3.9 Dettagli costruttivi e funzionali

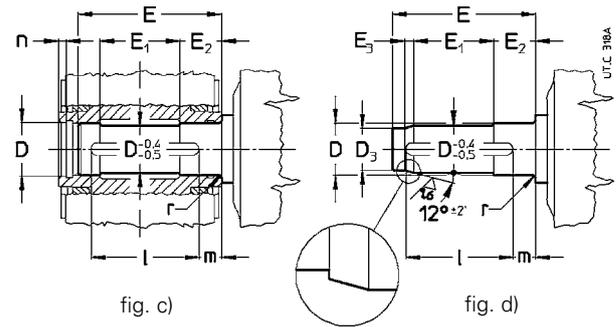
32 ... 50



3 - Worm servo gear reducers

3.9 Structural and operational details

63 ... 126



Grandezza Size	D Ø	D ₃ Ø	E	E ₀	E ₁	E ₂	E ₃	l	m	m ₀	n	r
	H7/j6, k6	H7/h6										
32	19	15	62,5	67	0	59	8	36	21	19,5	—	1,5
40	24	19	76,5	81	13	54	14	45	23,5	18,5	—	1,5
50	28	24	87	91,5	16,5	61	14	63	21,5	11	—	1,5
63, 64	32	27	110	—	57	34	10	70	28	—	6	1,5
80	38	32	134	—	71	39,5	12	90	30	—	6	1,5
81	40	34	134	—	71	39,5	12	90	30	—	6	1,5
100	48	41	162	—	87	46,5	14	110	35	—	7	2
125, 126	60	52	193	—	102	55	16	140	32	—	7	2

Sistemi di fissaggio albero cavo

Per il fissaggio assiale si può adottare il sistema raffigurato nelle figg. a, b. Per grand. 63 ... 126, quando il perno macchina è senza battuta, si può interporre un distanziale tra l'anello elastico e il perno stesso (metà inferiore della figura b).

Utilizzando gli **anelli di bloccaggio** (grand. 32 ... 50, fig. c), o la **bussola di bloccaggio** (grandezze 63 ... 126, fig. d) si possono avere un montaggio e uno smontaggio più facili e precisi e l'eliminazione del gioco tra linguetta e relativa cava.

Gli anelli o la bussola di bloccaggio devono essere inseriti dopo il montaggio, il perno macchina deve essere come indicato al cap. 3.9. Non utilizzare bisolfuro di molibdeno o lubrificanti equivalenti per la lubrificazione delle superfici a contatto. Per il montaggio della vite si raccomanda l'impiego di **adesivi bloccanti** tipo LOCTITE 601. Per montaggi verticali a soffitto interpellarci.

Le parti a contatto con l'eventuale anello elastico devono essere a spigolo vivo.

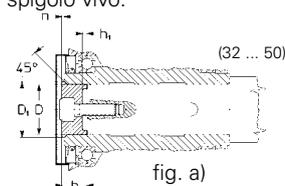
Hollow shaft mounting arrangements

The system illustrated in the fig. a, b is good for axial fastening. For sizes 63 ... 126, when shaft end of driven machine has no shoulder, a spacer may be located between the circlip and the shaft end itself (as in the lower half of the fig. b).

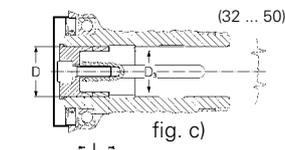
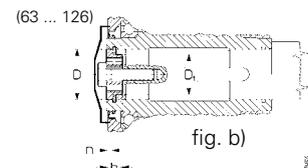
The use of **locking rings** (sizes 32 ... 50, fig. c), or of **locking bush** (sizes 63 ... 126, fig. d) will permit easier and more accurate installing and removing and to eliminate backlash between key and keyway.

The locking rings or the locking bush are fitted after mounting, the shaft end of the driven machine must be as prescribed at ch. 3.9. Do not use molybdenum bisulphide or equivalent lubricant for the lubrication of the parts in contact. We recommend the use of a **locking adhesive** such as LOCTITE 601. For vertical ceiling-type mounting, contact us.

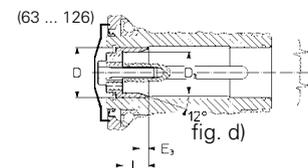
Parts in contact with the circlip must have sharp edges.



(63 ... 126)
Fissaggio assiale
Axial fastening



(63 ... 126)
Calettamento con linguetta e anelli di bloccaggio c) o bussola di bloccaggio d)
Fitting with key and locking rings c) or locking bush d)



Grandezza Size	A	D Ø	D ₁ Ø	D ₃ Ø	E ₃ ≈	F	F ₁	h	h ₁	L	n	Vite fissaggio assiale Bolt for axial fastening	
												UNI 5737-88	M [N m] ²⁾
32	3)	19	22,5	15	—	3)	3)	14,8	2,8	6,3	1,1	M 8 × 25 ¹⁾	29
40	—	24	27,5	19	—	—	—	14,8	2,8	12,6	1,2	M 8 × 25 ¹⁾	32
50	—	28	32	24	—	—	—	18,5	3,2	12,6	1,2	M 10 × 30 ¹⁾	43
63, 64	18	32	23	27	9	M 10	M 6	10	—	19	6	M 10 × 35	43
80	18	38	27	32	11	M 10	M 6	12	—	23	6	M 10 × 35	53
81	18	40	28	34	11	M 10	M 6	12	—	23	6	M 10 × 35	53
100	23	48	35	41	13	M 12	M 8	14	—	28	7	M 12 × 45	92
125, 126	30	60	45	52	15	M 14	M 10	16	—	35	7	M 14 × 45	170

1) UNI 5931-84.

2) Momento di serraggio per anelli o bussola di bloccaggio.

3) Per il montaggio e lo smontaggio ved. cap. 6.5.

1) UNI 5931-84.

2) Tightening torque for locking rings or bush.

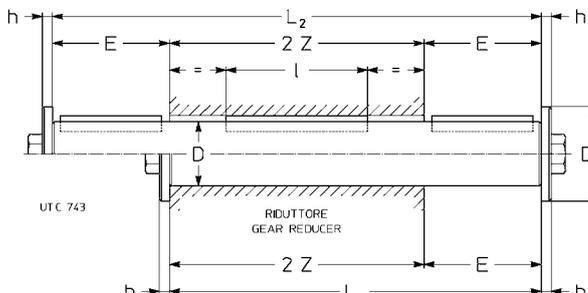
3) For the assembly and the disassembly see ch. 6.5.

3 - Servo riduttori a vite

3.10 Accessori ed esecuzioni speciali

Alberi lenti

L'accessorio viene fornito montato sul servo riduttore. Se non diversamente specificato, la posizione di montaggio dell'albero lento normale è con l'estremità sporgente sul fianco destro servo riduttore, in forma costruttiva B3, vista lato motore. Per posizione di montaggio opposta precisare di seguito alla designazione «**montato lato opposto**».



Il diametro esterno dell'elemento o del distanziale in battuta contro il servo riduttore deve essere $(1,25 \pm 1,4) \cdot D$.

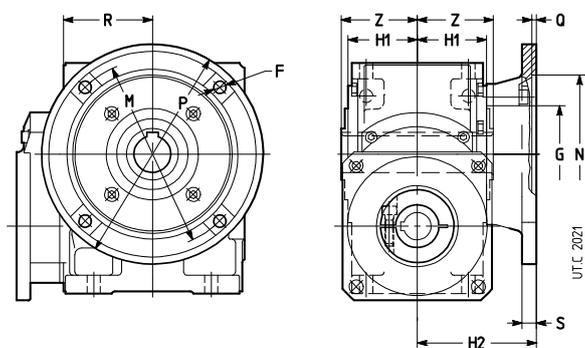
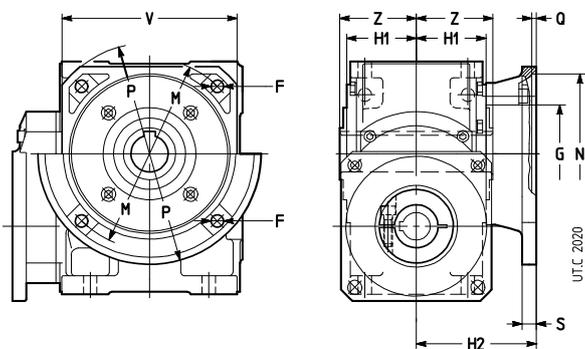
Descrizione aggiuntiva alla **designazione** per l'ordinazione: **albero lento normale** o **bisporgente**.

Flangia

Flangia **B5** con fori passanti e centraggio «foro». Disponibile in 2 varianti con differenti dimensioni di accoppiamento: **flangia B5** e **flangia B5 tipo B...**

L'accessorio è fornito montato sul servo riduttore. Se non diversamente specificato, la posizione di montaggio è sul fianco destro servo riduttore, in forma costruttiva B3, vista lato motore. Per posizione di montaggio opposta precisare di seguito alla designazione «**montata lato opposto**».

Si raccomanda l'impiego, sia nelle viti sia nei piani di unione, di adesivi bloccanti.



Descrizione aggiuntiva alla **designazione** per l'ordinazione: **flangia B5** o **flangia B5 tipo B1** o **B2** (ved. tabella).

3 - Worm servo gear reducers

3.10 Accessories and non-standard designs

Low speed shafts

The accessory is supplied fitted onto the servo gear reducer. If not differently stated, the standard mounting position for the low speed shaft end is on servo gear reducer right hand side - B3 mounting position - seen from motor side. For reverse mounting, specify in designation «**mounted on opposite side**».

Grandezza Size	D Ø	E	D ₁ Ø	h	L ₁	L ₂	l	2 Z	Vite Bolt UNI 5737-88	Massa Mass [kg]	
										Normale Standard	Bisporgente Double ext.
32	19 h7	30	28	4	108	138	36	78	M 6 × 20	0,3	0,4
40	24 h7	36	35	5	128	164	45	92	M 8 × 25	0,6	0,7
50	28 h7	42	35	5	148	190	63	106	M 8 × 25	0,8	1
63, 64	32 h7	58	47	5	184	242	70	126	M 10 × 30	1,2	1,5
80	38 h7	58	47	5	208	266	90	150	M 10 × 30	1,9	2,4
81	40 h7	58	47	5	208	266	90	150	M 10 × 30	2,1	2,7
100	48 h7	82	57	6	262	344	110	180	M 12 × 40	3,7	4,9
125, 126	60 h7	105	82	8	317	422	140	212	M 16 × 45	7	9,4

The shoulder outer diameter of the part, or of spacer abutting with the servo gear reducer must be $(1,25 \pm 1,4) \cdot D$.

Supplementary description when ordering by **designation**: **standard**, or **double extension low speed shaft**.

Flange

B5 flange having clearance holes and spigot «recess». Available in 2 different options with different mating dimensions: **B5 flange** and **B5 flange type B...**

The accessory is supplied fitted onto the servo gear reducer. If not differently stated, the standard mounting position - seen from motor side. For reverse mounting, specify in designation «**mounted on opposite side**».

Locking adhesives are recommended both around threads and on mating surfaces.

Flangia B5 - B5 flange

Grandezza Size	F Ø	G Ø	H ₁	H ₂ Ø	M Ø	N Ø	P Ø	Q	S	V □	Z	Massa Mass	
												[kg]	
32	7	55	34,5	h12	71	100	80	120	4	10	95	39	0,5
40	9,5	68	41,5	h12	80	115	95	140	4	11	110	46	0,8
50	9,5	85	49	h12	80	130	110	160	4,5	12	125	53	1
63, 64	11,5	80	58,5	h12	100	165	130	200	4,5	14	152	63	2
80, 81	14	110	69,5	h12	112	215	180	250	5	16	196	75	3,2
100	14	130	84,5	h12	132	265	230	300	5	18	248	90	5,5
125, 126	18	180	99,5	h12	150	300	250	350	6	20	290	106	8,5

Flangia B5 tipo B - B5 flange type B

Grandezza Size	F Ø	G Ø	H ₁	H ₂	M Ø	N Ø	P Ø	Q	R	S	Z	Massa Mass	Tipo flangia Flange type 1)	
												[kg]		
32	9,5	55	34,5	h12	75	87	60	110	5	-	9	39	0,8	B1
32	11,5	62	34,5	h12	84	90	70	125	5	-	10	39	1	B2
40	11,5	68	41,5	h12	82	150	115	180	5	80	11	46	1,7	B1
50	14	85	53	h12	98	165	130	200	5	91	12	53	2,4	B1
63, 64	14	80	63,5	h12	107	176	152	210	6	-	14	63	2,9	B1
80, 81	14	110	74,5	h12	129	230	170	280	6	121	16	75	5,8	B1

1) Codice per la designazione.
1) Code for the designation.

Supplementary description when ordering by **designation**: **flangia B5** o **B5 flange type B1** o **B2** (see table).

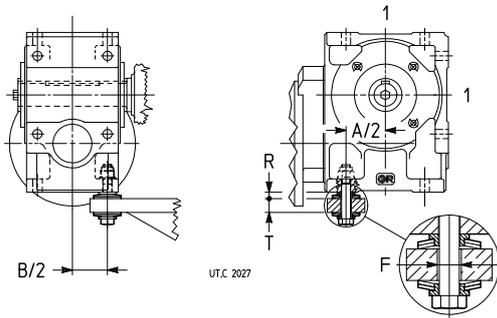
3 - Servo riduttori a vite

3.10 Accessori ed esecuzioni speciali

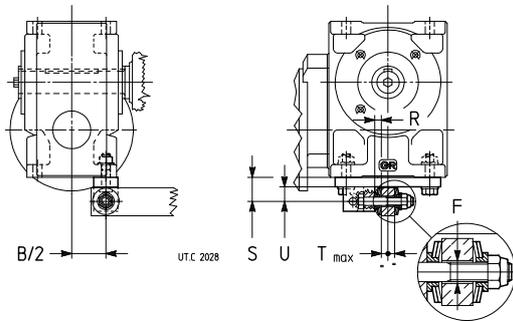
Sistemi di fissaggio pendolare

Ved. chiarimenti tecnici al cap. 6.6.

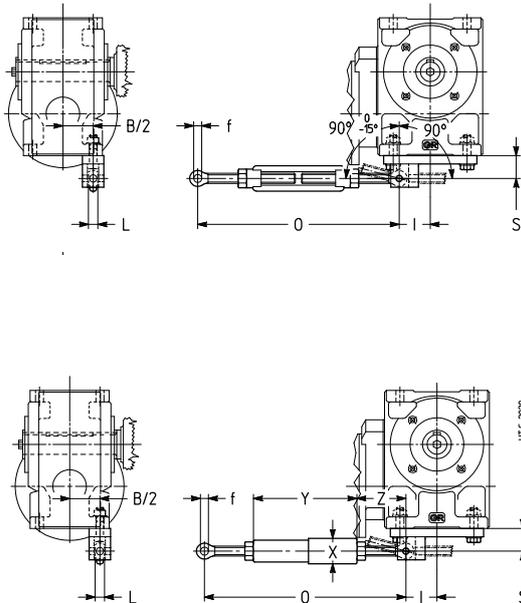
Per i valori delle quote **A**, **B** ved. cap. 3.4 e 3.6.



Questo sistema si può applicare — anzi è **preferibile** — sui lati 1.
Descrizione aggiuntiva alla **designazione** per l'ordinazione:
bullone di reazione a molle a tazza.



Descrizione aggiuntiva alla **designazione** per l'ordinazione:
bullone di reazione a molle a tazza con staffa.



Descrizione aggiuntiva alla **designazione** per l'ordinazione:
braccio di reazione rigido con staffa (per orientamento braccio di reazione ved. cap. 16) o **elastico con staffa.**

3 - Worm servo gear reducers

3.10 Accessories and non-standard designs

Shaft-mounting arrangements

See technical explanations at ch. 6.6.

For dimensions **A**, **B** see ch. 3.4 and 3.6.

Grandezza Size	Vite Bolt UNI 5737-88	Molla a tazza Disc spring DIN 2093	T	F Ø	R 1)	$M_2 \leq$ 2) N m
32	M 6 × 40	A 18 n. 2	8 ÷ 10	8	4,9	—
40	M 8 × 55	A 25 n. 2	10 ÷ 14	11	6,5	—
50	M 8 × 55	A 25 n. 2	10 ÷ 14	11	6,5	200
63, 64	M 12 × 70*	A 35,5 n. 2	14 ÷ 17	20	8,8	315
80, 81	M 12 × 90	A 35,5 n. 3	18 ÷ 25	16	10,8	560
100	M 16 × 110	A 50 n. 2	23 ÷ 32	20	13,1	1 000
125, 126	M 16 × 110	A 50 n. 2	23 ÷ 32	20	13,1	1 600

1) Valore teorico: tolleranza 0 ÷ -1.

2) Per M_2 maggiori impiegare 2 bulloni di reazione o il sistema con staffa (ved. sotto).

* Vite modificata.

1) Theoretical value: tolerance 0 ÷ -1.

2) For higher M_2 values, utilize 2 reaction bolts or the arrangement with bracket (see below).

* Modified bolt.

It is **better** if this arrangement is applied on sides 1.

Supplementary description when ordering by **designation**:
reaction bolt using disc springs.

Grandezza Size	Vite Bolt UNI 5737-88	Molla a tazza Disc spring DIN 2093	T	F Ø	S	U	R 1)
63, 64	M 12 × 70*	A 35,5 n. 1	14 ÷ 17	20	38	23	6,8
80, 81	M 12 × 90	A 35,5 n. 2	18 ÷ 25	20	38	23	8,8
100	M 16 × 110	A 50 n. 2	25 ÷ 32	20	50	30	13,1
125, 126	M 16 × 110	A 50 n. 2	25 ÷ 32	20	50	30	13,1

1) Valore teorico: tolleranza 0 ÷ -1.

* Vite modificata.

1) Theoretical value: tolerance 0 ÷ -1.

* Modified bolt.

Supplementary description when ordering by **designation**:
reaction bolt using disc springs and bracket.

Grandezza Size	f Ø	O	S	L	X Ø	Y	Z ≈	I
63, 64	12	280 ÷ 350	38	14	—	—	—	50
80, 81	12	280 ÷ 350	38	14	—	—	—	56
100	16	410 ÷ 510	50	17	52	242	84	74
125, 126	16	410 ÷ 510	50	17	52	242	84	74

Supplementary description when ordering by **designation**:
rigid (for torque arm positioning, see ch. 16) or **flexible torque arm using bracket.**

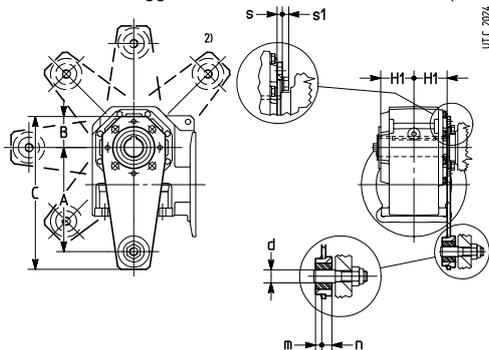
3 - Servo riduttori a vite

3.10 Accessori ed esecuzioni speciali

Braccio di reazione

Ved. chiarimenti tecnici al cap. 6.6.

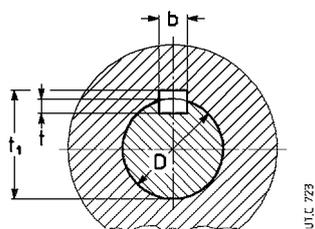
L'accessorio, comprensivo delle viti di fissaggio al servo riduttore, viene fornito smontato. Il montaggio in direzione del motore non è possibile.



Descrizione aggiuntiva alla **designazione** per l'ordinazione: **braccio di reazione**.

Albero lento cavo maggiorato

I servo riduttori grandezze 32 ... 64 e 100 possono essere forniti con albero lento cavo maggiorato; dimensioni come da tabella seguente.



Descrizione aggiuntiva alla **designazione** per l'ordinazione: **albero lento cavo maggiorato**.

Gioco ridotto

Tutti i servo riduttori possono essere forniti con gioco angolare asse lento **ridotto**: valori indicati al cap. 3.9.

In caso di gioco ridotto, scegliere un fattore **fs_A** superiore al valore determinato in base al paragrafo 2b.

Descrizione aggiuntiva alla **designazione** per l'ordinazione: **gioco ridotto**.

Protezione albero lento cavo

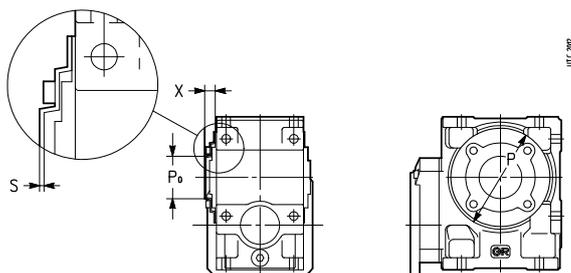
Tutti i servo riduttori, possono essere forniti del solo cappellotto di protezione della zona non utilizzata dell'albero lento cavo.

Descrizione aggiuntiva alla **designazione** per l'ordinazione: **protezione albero lento cavo**.

Protezione albero lento cavo **STANDARDFIT**

Tutti i servo riduttori possono essere forniti di cappellotto di protezione della zona non utilizzata dell'albero lento cavo, di materiale plastico (polipropilene PP, colore nero).

L'accessorio viene fornito smontato e completo di viti per il fissaggio. Si raccomanda l'impiego di adesivi bloccanti sulle viti di fissaggio.



Codice di esecuzione speciale per la designazione: **Protezione albero lento cavo STANDARDFIT**

3 - Worm servo gear reducers

3.10 Accessories and non-standard designs

Torque arm

See technical explanations at ch. 6.6.

The accessory, including fixing bolts for servo gear reducer, is supplied not assembled. Fitting towards motor is not possible.

Grandezza Size	A	B	C	d Ø	H1	m	n	s	s ₁
				H11	h12				≈
32	100	45	157	8 ¹⁾	31,5	5	9	4	4,7
40	150	52,5	230	10	44,5	7	13	6	5,6
50	200	60	294	20	53	9,5	15,5	6	5,6
63, 64	200	60	294	20	63,5	9,5	15,5	6	7,5
80, 81	250	80	364	20	74,5	9,5	15,5	6	9,2

1) Boccia ammortizzante di materiale plastico non presente.

1) Plastic damping bush not present.

2) Posizione non possibile per MR V 32 ... 50, MR IV 32 ... 81

2) Position not possible for MR V 32 ... 50, MR IV 32 ... 81

Supplementary description when ordering by **designation**: **torque arm**.

Oversized hollow low speed shaft

The servo gear reducers sizes 32 ... 64 and 100 can be supplied with oversized hollow low speed shaft; dimensions are according to table on the left.

Grandezza Size	D Ø	Linguetta Parallel key b x h x l*	Cava Keyway		
	H7		b	t	t ₁
32	20	6 x 6 x 36	6	4 ¹⁾	22,2 ¹⁾
40	25	8 x 7 x 45	8	4,5 ¹⁾	27,7 ¹⁾
50	30	8 x 7 x 63	8	5 ¹⁾	32,2 ¹⁾
63²⁾, 64²⁾	35	10 x 8 x 90	10	6 ¹⁾	37,3 ¹⁾
100	50	14 x 9 x 110	14	5,5 ¹⁾	53,8

* Lunghezza raccomandata.

* Recommended length.

1) Valori **non** unificati.

1) **Not** unified values.

2) Senza gola anello elastico.

2) Without circlip groove.

Supplementary description when ordering by **designation**: **oversized hollow low speed shaft**.

Reduced backlash

All servo gear reducers can be supplied with **reduced** low speed shaft angular backlash: values stated on ch. 3.9.

For reduced backlash, choose a **fs_A** factor **higher** than the value determined to paragraph 2b.

Supplementary description when ordering by **designation**: **reduced backlash**.

Hollow low speed shaft protection

All servo gear reducers can be supplied with only the protection cap for the area not utilized by the hollow low speed shaft.

Supplementary description when ordering by **designation**: **hollow low speed shaft protection**.

Hollow low speed shaft **STANDARDFIT** protection

All servo gear reducers can be supplied with protection cap for hollow low speed shaft free area, made of plastic (polypropilene PP material color black)

The accessory is supplied disassembled and complete with fastening screws. We recommend the use of locking adhesive on the screws.

Grandezza Size	P	P ₀	X	s	Viti Screws	M _{serraggio} M _{tightening}
	Ø	Ø		H11		UNI 5931
32	90	48	20,5	1,5	M5x14	1,5
40	105	50	20,5	1,6	M6x18	2,8
50	120	61	24	1,7	M6x18	2,8
63, 64	120	61	24	1,7	M8x20	6,3
80, 81	160	78	27,5	1,8	M10x20	12,3

Non-standard design code for designation: **Hollow low speed shaft STANDARDFIT protection**

3 - Servo riduttori a vite

3.10 Accessori ed esecuzioni speciali

Sopportazione rinforzata asse lento

I servo riduttori grandezze 63 ... 126 possono essere forniti con cuscinetti a rulli conici sull'asse lento per consentire elevati carichi radiali e/o assiali; valori a richiesta.

Descrizione aggiuntiva alla **designazione** per l'ordinazione: **sopportazione rinforzata asse lento**.

Rosetta albero lento cavo

Tutti i servo riduttori possono essere forniti di rosetta, anello elastico (escluse grand. 32 ... 50), vite per il fissaggio assiale e cappello di protezione.

Descrizione aggiuntiva alla **designazione** per l'ordinazione: **rosetta albero lento cavo**.

Rosetta albero lento cavo con anelli o bussola di bloccaggio

Tutti i servo riduttori possono essere forniti di rosetta, anello elastico (escluse grand. 32 ... 50), anelli di bloccaggio (grand. 32 ... 50) o bussola di bloccaggio (grand. 63 ... 126), vite per il fissaggio assiale e cappello di protezione.

Descrizione aggiuntiva alla **designazione** per l'ordinazione: **rosetta albero lento cavo con anelli o bussola di bloccaggio**.

Giunto con cava linguetta (servo riduttore tipo R)

Descrizione aggiuntiva alla **designazione** per l'ordinazione: **giunto con cava linguetta**¹⁾.

1) Previa indicazione da parte del cliente della normativa di riferimento.

Varie

- Albero lento cavo filettato TpN.
- Anelli di tenuta speciali; **doppia tenuta** asse lento (escluso grand. 32 ... 64).
- Albero lento cavo con unità di bloccaggio.

3 - Worm servo gear reducers

3.10 Accessories and non-standard designs

Strengthened low speed shaft bearings

The servo gear reducers sizes 63 ... 126 can be supplied with taper roller bearings supporting the low speed shaft, allowing increased radial and/or axial loads; other values, consult us.

Supplementary description when ordering by **designation**: **strengthened low speed shaft bearings**.

Hollow low speed shaft washer

All servo gear reducers can be supplied with washer, circlip (excluding sizes 32 ... 50), bolt for axial fastening and protection cap.

Supplementary description when ordering by **designation**: **hollow low speed shaft washer**.

Hollow low speed shaft washer with locking rings or bush

All servo gear reducers can be supplied with washer, circlip (excluding sizes 32 ... 50), locking rings (sizes 32 ... 50) or locking bush (sizes 63 ... 126), bolt for axial fastening and protection cap.

Supplementary description when ordering by **designation**: **hollow low speed shaft washer with locking rings or bush**.

Coupling with keyway (servo gear reducer type R)

Supplementary description when ordering by **designation**: **coupling with keyway**¹⁾.

1) Upon customer's statement of the standards considered.

Miscellaneous

- Hollow low speed with acme-type thread.
- Special seal rings; **double seal** on low speed shaft (excluding sizes 32 ... 64).
- Hollow low speed shaft with shrink disc.

Pagina lasciata intenzionalmente bianca
This page is intentionally left blank

Servo riduttori coassiali

Coaxial servo gear reducers

MR 2I 32 ... 101

MR 3I 40 ... 101



4

Indice

4.1 - Caratteristiche	86
4.2 - Designazione	87
4.3 - Tabelle di selezione (MR)	88
4.4 - Esecuzioni, dimensioni, forme costruttive e quantità d'olio (MR)	106
4.5 - Carichi radiali F_{r2} o assiali F_{a2} sull'estremità d'albero lento	108
4.6 - Dettagli costruttivi e funzionali	116
4.7 - Accessori ed esecuzioni speciali	118

Contents

4.1 - Specifications	86
4.2 - Designation	87
4.3 - Selection tables (MR)	88
4.4 - Designs, dimensions, mounting positions and oil quantities (MR)	106
4.5 - Radial loads F_{r2} or axial loads F_{a2} on low speed shaft end	108
4.6 - Structural and operational details	116
4.7 - Accessories and non-standard designs	118

4 - Servo riduttori coassiali

4.1 Caratteristiche

- servo riduttore tipo MR per accoppiamento diretto con il servo motore;
- **6 grandezze** (di cui 5 doppie, per un totale di **11 grandezze**: 32 ... 101);
- 2 classi di gioco angolare asse lento: gioco normale, gioco ridotto (a richiesta);
- calettamento servo motore con pignone prima riduzione montato direttamente sull'estremità d'albero mediante interferenza e linguetta;
- cuscinetti volventi asse lento e assi intermedi: a sfere o a rulli cilindrici;
- pignone ultima riduzione con **tre supporti** (escluse grandezze 32 ... 41) per assicurare le migliori condizioni di ingranamento (nessuna ruota a sbalzo, massima rigidità e **sovraccaricabilità**, massima **silenziosità**);
- estremità d'albero lento spostata in avanti (esclusa grand. 40) rispetto al piano flangia, per **minore sbalzo** a parità di posizione del carico radiale esterno;
- fissaggio **universale (brevettato)** con piedi inferiori e superiori e flangia B5 integrali alla carcassa (escluse le grand. 32 ... 41 per le quali il fissaggio è o con piedi o con flangia, sempre integrali alla carcassa); massima compattezza e ingombri ridotti (uguali tra 2l e 3l);
- anelli di tenuta per elevata velocità in entrata per tutte le grandezze;
- lubrificazione a grasso o a bagno d'olio: a grasso sintetico per grand. 32 ... 41 o olio sintetico per grand. 50 ... 81 tutte fornite **complete di lubrificante** per lubrificazione «**a vita**» e con un tappo (grand. 32 ... 64) o due tappi (grand. 80, 81); a olio sintetico o minerale (ved. cap. 6.7) con tappo di carico con **valvola**, scarico e livello (grand. 100, 101) tenuta stagna;
- verniciatura: protezione esterna con vernice sintetica **nera** RAL 9005 (opacità 5 glass) idonea a resistere ai normali ambienti industriali e a consentire ulteriori finiture con vernici sintetiche; protezione interna con vernice a polveri epossidiche idonee a resistere agli oli sintetici.

Rotismo:

- a 2, 3 ingranaggi cilindrici;
- rapporti di trasmissione nominali secondo R10 (4 ... 160);
- ingranaggi di acciaio 16 CrNi4 e 18 NiCrMo5 UNI 7846-78 cementati/ temprati;
- ingranaggi cilindrici a dentatura elicoidale con profilo rettificato;
- capacità di carico del rotismo calcolata a rottura e pitting.

4 - Coaxial servo gear reducers

4.1 Specifications

- servo gear reducer type MR for direct coupling with the servo motor;
- **6 sizes** (with 5 size pairs, for a total of **11 sizes**: 32 ... 101);
- 2 classes of low speed shaft angular backlash: standard backlash, reduced backlash (on request);
- servo motor coupling with first reduction stage pinion directly fitted with interference and key onto the servo motor shaft end;
- bearings on low and intermediate shafts: cylindrical roller or ball bearings;
- pinion of final reduction with **three bearings** (excluding sizes 32 ... 41) in order to ensure best meshing conditions (no overhang wheel, maximum rigidity and **overloading capacity**, maximum **reduction of noise level**);
- low speed shaft end shifted forward (excluding size 40) compared to flange plane, for **smaller overhang** having same position of external radial load;
- **universal mounting (patented)** having lower and upper feet and B5 flange integral with housing (excluding sizes 32 ... 41 where mounting is either with feet or with flange always integral with housing);
- seal rings for high input speed, available for all sizes;
- grease or oil bath lubrication: with synthetic grease for sizes 32 ... 41 or synthetic oil for sizes 50 ... 81 all supplied **filled with lubricant** for lubrication «**for life**» and one plug (size 32 ... 64) or two plugs (sizes 80, 81); with synthetic or mineral oil (see ch. 6.7) with filler plug with **valve**, drain and level plug (sizes 100, 101) sealed;
- paint: external coating with **black** synthetic paint RAL 9005 (opacity 5 glass) suitable to resist the normal industrial environment and to allow further finishing with synthetic paints; internal protection in epoxy powder paint appropriate for resistance to synthetic oils.

Train of gears:

- 2, 3 cylindrical gear pairs;
- nominal transmission ratios to R10 series (4 ... 160);
- casehardened and hardened cylindrical gear pairs in 16 CrNi4 and 18 NiCrMo5 steel according to UNI 7846-78;
- helical toothed gear pairs with ground profile;
- gear load capacity calculated for tooth breakage and pitting.

4.2 Designazione

4.2 Designation

		MACCHINA MACHINE	MR	servo riduttore per accoppiamento in entrata di tipo diretto	servo gear reducer for input coupling of direct type					
		ROTISMO TRAIN OF GEARS	2I	a 2 ingranaggi cilindrici	2 cylindrical gear pairs					
			3I	a 3 ingranaggi cilindrici	3 cylindrical gear pairs					
		GRANDEZZA SIZE	32 ... 101							
		FISSAGGIO MOUNTING	U	universale (grand. 50 ... 101)	universal (sizes 50 ... 101)					
			P	con piedi (grand. 32 ... 41)	with feet (sizes 32 ... 41)					
			F	con flangia (grand. 32 ... 41)	with flange (sizes 32 ... 41)					
		POSIZIONE ALBERI SHAFT POSITION	C	coassiale	coaxial					
		MODELLO MODEL	1	grand. 32 ... 41	sizes 32 ... 41					
			2	grand. 50 ... 101	sizes 100 ... 101					
		ESECUZIONE DESIGN	A	normale	standard					
		RAPPORTO DI TRASMISSIONE TRANSMISSION RATIO		$i = 3,96 \dots 154$						
		CODICE FLANGIA FLANGE CODE	P02 ... P10	dimensione di accoppiamento servo motore (cap. 4.4)	servo motor coupling dimensions (ch. 4.4)					
		ESTREMITÀ D'ALBERO VELOCE HIGH SPEED SHAFT END	dxe	dimensione di accoppiamento servo motore (cap. 4.4)	servo motor coupling dimensions (ch. 4.4)					
		ESECUZIONE SPECIALE NON-STANDARD DESIGN	, ...	codice (ved. cap. 4.7)	code (see ch. 4.7)					
MR	2I	40	F	C	1	A	/9,41	P05	- 19x40	,...
MR	3I	80	U	C	2	A	/52,9	P09	- 24x50	,...

La designazione va completata con l'indicazione della forma costruttiva, solo però se diversa da B3¹⁾ o B5 (solo per grand. 32 ... 41):

Es: MR 3I 80 UC2A / 52,9 - P08 24x50

forma costruttiva V5

1) La designazione della forma costruttiva (ved. cap. 4.4) è riferita, per semplicità, al solo fissaggio con piedi pur essendo i servo riduttori a fissaggio universale (escluse grand. 32 ... 41).

The designation is to be completed stating mounting position, only when differing from B3¹⁾ or B5 (only for sizes 32 ... 41):

E.g.: MR 3I 80 UC2A / 52,9 - P08 24x50

mounting position V5

1) To make things easier, the designation of mounting position (see ch. 4.4) is referred to foot mounting only, even if servo gear reducers are in universal mounting (excluded sizes 32 ... 41).

4.3 Tabelle di selezione (MR)

4.3 Selection tables (MR)

Servo riduttore Servo gear reducer			Caratteristiche Specifications			Dati tecnici a $n_1 = 3\,000\text{ min}^{-1}$ Technical data at $n_1 = 3\,000\text{ min}^{-1}$					Dimensioni di accoppiamento Mating dimension	
			i	i_{esatto}	J_1 10^{-4} kg m^2	n_2 min^{-1}	M_{N2} N m	M_{A2} N m	M_{E2} N m	$M_{A1\text{max}}$ N m	Cod. Fl. Fl. Code	$\text{Ø} \times e$ mm
MR	2I	32	5,06	779 / 154	0,067	593	25,6	31,5	50	6,49	P05	11×23
MR	2I	32	6,33	19 / 3	0,062	474	28,6	40	63	6,58	P05	11×23
MR	2I	32	7,29	2565 / 352	0,06	412	28,6	40,9	64,4	5,85	P05	11×23
MR	2I	32	8,12	893 / 110	0,058	370	28,6	40,9	64,4	5,25	P05	11×23
MR	2I	32	9,57	1368 / 143	0,056	314	28,6	40,9	64,4	4,45	P05	11×23
MR	2I	32	10,8	475 / 44	0,054	278	28,6	40,9	64,4	3,95	P05	11×23
MR	2I	32	13,5	741 / 55	0,052	223	25,6	36,3	57,2	2,8	P05	11×23

4 - Servo riduttori coassiali

4 - Coaxial servo gear reducers

4.3 Tabelle di selezione (MR)

4.3 Selection tables (MR)

Servo riduttore Servo gear reducer			Caratteristiche Specifications			Dati tecnici a $n_1 = 3\ 000\ \text{min}^{-1}$ Technical data at $n_1 = 3\ 000\ \text{min}^{-1}$					Dimensioni di accoppiamento Mating dimension	
			i	i_{esatto} exact	J_1 $10^{-4}\ \text{kg m}^2$	n_2 min^{-1}	M_{N2} N m	M_{A2} N m	M_{E2} N m	$M_{A1\text{max}}$ N m	Cod. Fl. Fl. Code	$\text{Ød} \times \text{e}$ mm
MR	2I	40	3,96	2747 / 693	0,243	757	50	63	100	16,6	P05	19×40
MR	2I	40	3,96	2747 / 693	0,243	757	50	63	100	16,6	P08	19×40
MR	2I	40	4,95	2911 / 588	0,176	606	51	63	100	13,3	P02	14×30
MR	2I	40	4,95	2911 / 588	0,176	606	51	63	100	13,3	P05	14×30
MR	2I	40	4,96	134 / 27	0,22	604	56	80	125	16,8	P05	19×40
MR	2I	40	4,95	2911 / 588	0,176	606	51	63	100	13,3	P08	14×30
MR	2I	40	4,96	134 / 27	0,22	604	56	80	125	16,8	P08	19×40
MR	2I	40	5,84	1541 / 264	0,207	514	56	80,1	125	14,3	P05	19×40
MR	2I	40	5,84	1541 / 264	0,207	514	56	80,1	125	14,3	P08	19×40
MR	2I	40	6,2	781 / 126	0,161	484	57,2	80	125	13,4	P02	14×30
MR	2I	40	6,2	781 / 126	0,161	484	57,2	80	125	13,4	P05	14×30
MR	2I	40	6,36	3149 / 495	0,202	472	56	80,1	125	13,1	P05	19×40
MR	2I	40	6,2	781 / 126	0,161	484	57,2	80	125	13,4	P08	14×30
MR	2I	40	6,36	3149 / 495	0,202	472	56	80,1	125	13,1	P08	19×40
MR	2I	40	7,29	1633 / 224	0,152	412	57,2	81,7	128	11,7	P02	14×30
MR	2I	40	7,29	1633 / 224	0,152	412	57,2	81,7	128	11,7	P05	14×30
MR	2I	40	7,5	1072 / 143	0,192	400	56	80,1	125	11,1	P05	19×40
MR	2I	40	7,29	1633 / 224	0,152	412	57,2	81,7	128	11,7	P08	14×30
MR	2I	40	7,5	1072 / 143	0,192	400	56	80,1	125	11,1	P08	19×40
MR	2I	40	7,95	3337 / 420	0,149	378	57,2	81,7	128	10,7	P02	14×30
MR	2I	40	7,95	3337 / 420	0,149	378	57,2	81,7	128	10,7	P05	14×30
MR	2I	40	8,46	1675 / 198	0,186	355	56	80,1	125	9,86	P05	19×40
MR	2I	40	7,95	3337 / 420	0,149	378	57,2	81,7	128	10,7	P08	14×30
MR	2I	40	8,46	1675 / 198	0,186	355	56	80,1	125	9,86	P08	19×40
MR	2I	40	9,36	852 / 91	0,143	320	57,2	81,7	128	9,09	P02	14×30
MR	2I	40	9,36	852 / 91	0,143	320	57,2	81,7	128	9,09	P05	14×30
MR	2I	40	9,41	1139 / 121	0,182	319	54,6	77,6	122	8,59	P05	19×40
MR	2I	40	9,36	852 / 91	0,143	320	57,2	81,7	128	9,09	P08	14×30
MR	2I	40	9,41	1139 / 121	0,182	319	54,6	77,6	122	8,59	P08	19×40
MR	2I	40	10,6	1775 / 168	0,139	284	57,2	81,7	128	8,05	P02	14×30
MR	2I	40	10,6	1775 / 168	0,139	284	57,2	81,7	128	8,05	P05	14×30
MR	2I	40	10,6	1742 / 165	0,178	284	56	80	125	7,89	P05	19×40
MR	2I	40	10,6	1775 / 168	0,139	284	57,2	81,7	128	8,05	P08	14×30
MR	2I	40	10,6	1742 / 165	0,178	284	56	80	125	7,89	P08	19×40
MR	2I	40	11	329 / 30	0,096	274	58,8	84	131	7,98	P02	11×23
MR	2I	40	11,8	3621 / 308	0,137	255	55,5	78,9	124	6,99	P02	14×30
MR	2I	40	11,8	3621 / 308	0,137	255	55,5	78,9	124	6,99	P05	14×30
MR	2I	40	11,8	3621 / 308	0,137	255	55,5	78,9	124	6,99	P08	14×30
MR	2I	40	12,9	168 / 13	0,092	232	58,8	84	131	6,77	P02	11×23
MR	2I	40	13,2	923 / 70	0,134	228	56,6	80	125	6,32	P02	14×30
MR	2I	40	13,2	923 / 70	0,134	228	56,6	80	125	6,32	P05	14×30
MR	2I	40	12,9	5963 / 462	0,171	232	53	71	112	5,73	P05	19×40
MR	2I	40	13,2	923 / 70	0,134	228	56,6	80	125	6,32	P08	14×30
MR	2I	40	12,9	5963 / 462	0,171	232	53	71	112	5,73	P08	19×40
MR	2I	40	14,6	175 / 12	0,09	206	58,8	84	131	6	P02	11×23
MR	2I	40	16,2	357 / 22	0,089	185	56,8	80,8	127	5,19	P02	11×23
MR	2I	40	16,1	6319 / 392	0,13	186	53,3	71	112	4,59	P02	14×30
MR	2I	40	16,1	6319 / 392	0,13	186	53,3	71	112	4,59	P05	14×30
MR	2I	40	16,1	6319 / 392	0,13	186	53,3	71	112	4,59	P08	14×30
MR	3I	40	15,2	66953 / 4410	0,139	198	43,7	61,4	97,5	4,3	P02	14×30

Servo riduttore Servo gear reducer			Caratteristiche Specifications			Dati tecnici a $n_1 = 3\,000\text{ min}^{-1}$ Technical data at $n_1 = 3\,000\text{ min}^{-1}$					Dimensioni di accoppiamento Mating dimension	
			i	i_{esatto}	J_1 10^{-4} kg m^2	n_2 min^{-1}	M_{N2} N m	M_{A2} N m	M_{E2} N m	$M_{A1\text{max}}$ N m	Cod. Fl. Fl. Code	$\varnothing d \times e$ mm
MR	2I	40	18,2	91 / 5	0,087	165	57,4	80	125	4,58	P02	11×23
MR	3I	40	19	17963 / 945	0,137	158	54,7	76,9	122	4,3	P02	14×30
MR	2I	40	22,3	89 / 4	0,085	135	53,6	71	112	3,32	P02	11×23
MR	3I	40	22,4	37559 / 1680	0,137	134	63	85	132	4,04	P02	14×30
MR	3I	40	24,4	76751 / 3150	0,136	123	63	90	140	3,93	P02	14×30
MR	3I	40	26,2	3542 / 135	0,089	114	56,2	79	125	3,2	P02	11×23
MR	3I	40	28,7	13064 / 455	0,136	104	63	90	140	3,33	P02	14×30
MR	3I	40	30,9	3703 / 120	0,089	97,2	64,8	85	132	2,93	P02	11×23
MR	3I	40	32,4	8165 / 252	0,135	92,6	63	90	140	2,95	P02	14×30
MR	3I	40	33,6	7567 / 225	0,089	89,2	64,8	90	140	2,85	P02	11×23
MR	3I	40	37,2	83283 / 2240	0,124	80,7	54,5	76	122	2,17	P02	14×30
MR	3I	40	39,6	2576 / 65	0,088	75,7	64,8	90	140	2,42	P02	11×23
MR	3I	40	40,5	56729 / 1400	0,124	74	59,4	82,9	133	2,17	P02	14×30
MR	3I	40	44,7	805 / 18	0,088	67	64,8	90	140	2,14	P02	11×23
MR	3I	40	47,7	21726 / 455	0,123	62,8	65,8	90	140	2	P02	14×30
MR	3I	40	51,3	8211 / 160	0,082	58,5	56	78	125	1,62	P02	11×23
MR	3I	40	53,9	6035 / 112	0,123	55,7	65,8	90	140	1,78	P02	14×30
MR	3I	40	55,9	5593 / 100	0,082	53,6	61	85	136	1,62	P02	11×23
MR	3I	40	65,9	4284 / 65	0,082	45,5	67,7	90	140	1,45	P02	11×23
MR	3I	40	74,4	595 / 8	0,082	40,3	67,7	90	140	1,29	P02	11×23
MR	3I	40	92,8	4641 / 50	0,082	32,3	61,5	80	125	0,917	P02	11×23

4 - Servo riduttori coassiali

4 - Coaxial servo gear reducers

4.3 Tabelle di selezione (MR)

4.3 Selection tables (MR)

Servo riduttore Servo gear reducer			Caratteristiche Specifications			Dati tecnici a $n_1 = 3\ 000\ \text{min}^{-1}$ Technical data at $n_1 = 3\ 000\ \text{min}^{-1}$					Dimensioni di accoppiamento Mating dimension	
			i	i_{esatto} <small>exact</small>	J_1 <small>$10^{-4}\ \text{kg m}^2$</small>	n_2 <small>min^{-1}</small>	M_{N2} <small>N m</small>	M_{A2} <small>N m</small>	M_{E2} <small>N m</small>	$M_{A1\text{max}}$ <small>N m</small>	Cod. Fl. Fl. Code	$\varnothing d \times e$ <small>mm</small>
MR	2I	41	4,96	134 / 27	0,23	604	63	90	140	18,9	P05	19x40
MR	2I	41	4,96	134 / 27	0,23	604	63	90	140	18,9	P08	19x40
MR	2I	41	5,84	1541 / 264	0,215	514	71	100	160	17,9	P05	19x40
MR	2I	41	5,84	1541 / 264	0,215	514	71	100	160	17,9	P08	19x40
MR	2I	41	6,36	3149 / 495	0,209	472	71	95,1	150	15,6	P05	19x40
MR	2I	41	6,36	3149 / 495	0,209	472	71	95,1	150	15,6	P08	19x40
MR	2I	41	7,29	1633 / 224	0,158	412	72,5	102	163	14,6	P02	14x30
MR	2I	41	7,29	1633 / 224	0,158	412	72,5	102	163	14,6	P05	14x30
MR	2I	41	7,5	1072 / 143	0,199	400	71	100	160	13,9	P05	19x40
MR	2I	41	7,29	1633 / 224	0,158	412	72,5	102	163	14,6	P08	14x30
MR	2I	41	7,5	1072 / 143	0,199	400	71	100	160	13,9	P08	19x40
MR	2I	41	7,95	3337 / 420	0,154	378	72,5	97	153	12,7	P02	14x30
MR	2I	41	7,95	3337 / 420	0,154	378	72,5	97	153	12,7	P05	14x30
MR	2I	41	8,46	1675 / 198	0,193	355	71	100	160	12,3	P05	19x40
MR	2I	41	7,95	3337 / 420	0,154	378	72,5	97	153	12,7	P08	14x30
MR	2I	41	8,46	1675 / 198	0,193	355	71	100	160	12,3	P08	19x40
MR	2I	41	9,36	852 / 91	0,147	320	72,5	102	163	11,4	P02	14x30
MR	2I	41	9,36	852 / 91	0,147	320	72,5	102	163	11,4	P05	14x30
MR	2I	41	9,41	1139 / 121	0,188	319	69	97,6	155	10,8	P05	19x40
MR	2I	41	9,36	852 / 91	0,147	320	72,5	102	163	11,4	P08	14x30
MR	2I	41	9,41	1139 / 121	0,188	319	69	97,6	155	10,8	P08	19x40
MR	2I	41	10,6	1775 / 168	0,143	284	72,1	102	163	10	P02	14x30
MR	2I	41	10,6	1775 / 168	0,143	284	72,1	102	163	10	P05	14x30
MR	2I	41	10,6	1742 / 165	0,183	284	67	95	150	9,37	P05	19x40
MR	2I	41	10,6	1775 / 168	0,143	284	72,1	102	163	10	P08	14x30
MR	2I	41	10,6	1742 / 165	0,183	284	67	95	150	9,37	P08	19x40
MR	2I	41	11,8	3621 / 308	0,14	255	69,9	98,8	157	8,75	P02	14x30
MR	2I	41	11,8	3621 / 308	0,14	255	69,9	98,8	157	8,75	P05	14x30
MR	2I	41	11,8	3621 / 308	0,14	255	69,9	98,8	157	8,75	P08	14x30
MR	2I	41	13,2	923 / 70	0,137	228	67,7	95	150	7,5	P02	14x30
MR	2I	41	13,2	923 / 70	0,137	228	67,7	95	150	7,5	P05	14x30
MR	2I	41	13,2	923 / 70	0,137	228	67,7	95	150	7,5	P08	14x30
MR	3I	41	19	17963 / 945	0,138	158	61	86,8	137	4,85	P02	14x30
MR	3I	41	22,4	37559 / 1680	0,137	134	71,9	102	161	4,85	P02	14x30
MR	3I	41	24,4	76751 / 3150	0,137	123	75,4	106	169	4,63	P02	14x30
MR	3I	41	26,2	3542 / 135	0,09	114	62,8	89,1	141	3,61	P02	11x23
MR	3I	41	28,7	13064 / 455	0,136	104	79,8	112	180	4,15	P02	14x30
MR	3I	41	30,9	3703 / 120	0,089	97,2	73,8	105	165	3,61	P02	11x23
MR	3I	41	32,4	8165 / 252	0,136	92,6	77,6	106	170	3,48	P02	14x30
MR	3I	41	33,6	7567 / 225	0,089	89,2	77,5	106	170	3,35	P02	11x23
MR	3I	41	37,2	83283 / 2240	0,124	80,7	60,9	86,2	136	2,46	P02	14x30
MR	3I	41	39,6	2576 / 65	0,089	75,7	82	112	180	3	P02	11x23
MR	3I	41	40,5	56729 / 1400	0,124	74	66,4	93,9	149	2,46	P02	14x30
MR	3I	41	44,7	805 / 18	0,088	67	79,3	106	170	2,52	P02	11x23
MR	3I	41	47,7	21726 / 455	0,124	62,8	78,2	111	175	2,46	P02	14x30
MR	3I	41	51,3	8211 / 160	0,082	58,5	62,5	88,5	140	1,83	P02	11x23
MR	3I	41	53,9	6035 / 112	0,123	55,7	80,2	106	170	2,09	P02	14x30
MR	3I	41	55,9	5593 / 100	0,082	53,6	68,1	96,4	153	1,83	P02	11x23
MR	3I	41	65,9	4284 / 65	0,082	45,5	80,3	112	180	1,8	P02	11x23
MR	3I	41	74,4	595 / 8	0,082	40,3	82	106	170	1,52	P02	11x23

Servo riduttore Servo gear reducer			Caratteristiche Specifications			Dati tecnici a $n_1 = 3\,000\text{ min}^{-1}$ Technical data at $n_1 = 3\,000\text{ min}^{-1}$					Dimensioni di accoppiamento Mating dimension	
			i	i_{esatto}	J_1 10^{-4} kg m^2	n_2 min^{-1}	M_{N2} N m	M_{A2} N m	M_{E2} N m	$M_{A1\text{max}}$ N m	Cod. Fl. Fl. Code	$\varnothing d \times e$ mm
MR	2I	50	4,1	86 / 21	0,636	733	106	132	212	33,6	P08	24x50
MR	2I	50	5,11	46 / 9	0,559	587	118	170	265	34,6	P08	24x50
MR	2I	50	5,65	96 / 17	0,531	531	118	170	265	31,4	P08	24x50
MR	2I	50	6,49	253 / 39	0,402	462	120	170	265	27,3	P05	19x40
MR	2I	50	6,49	253 / 39	0,402	462	120	170	265	27,3	P08	19x40
MR	2I	50	6,53	98 / 15	0,496	459	118	170	265	27,1	P08	24x50
MR	2I	50	7,17	1584 / 221	0,385	419	120	174	271	25,2	P05	19x40
MR	2I	50	7,17	1584 / 221	0,385	419	120	174	271	25,2	P08	19x40
MR	2I	50	7,14	50 / 7	0,477	420	118	170	265	24,8	P08	24x50
MR	2I	50	8,29	539 / 65	0,363	362	120	174	271	21,8	P05	19x40
MR	2I	50	8,29	539 / 65	0,363	362	120	174	271	21,8	P08	19x40
MR	2I	50	7,85	102 / 13	0,46	382	118	170	265	22,6	P08	24x50
MR	2I	50	9,07	825 / 91	0,352	331	120	174	271	19,9	P05	19x40
MR	2I	50	9,07	825 / 91	0,352	331	120	174	271	19,9	P08	19x40
MR	2I	50	8,67	26 / 3	0,446	346	118	170	265	20,4	P08	24x50
MR	2I	50	10,4	343 / 33	0,276	289	123	177	276	17,7	P05	14x30
MR	2I	50	9,96	1683 / 169	0,341	301	120	174	271	18,2	P05	19x40
MR	2I	50	10,4	343 / 33	0,276	289	123	177	276	17,7	P08	14x30
MR	2I	50	9,96	1683 / 169	0,341	301	120	174	271	18,2	P08	19x40
MR	2I	50	9,64	106 / 11	0,43	311	118	170	265	18,4	P08	24x50
MR	2I	50	11,4	125 / 11	0,268	264	123	177	276	16,2	P05	14x30
MR	2I	50	11	11 / 1	0,332	273	120	173	270	16,4	P05	19x40
MR	2I	50	11,4	125 / 11	0,268	264	123	177	276	16,2	P08	14x30
MR	2I	50	11	11 / 1	0,332	273	120	173	270	16,4	P08	19x40
MR	2I	50	12,5	1785 / 143	0,262	240	123	177	276	14,8	P05	14x30
MR	2I	50	12,2	159 / 13	0,322	245	119	170	265	14,5	P05	19x40
MR	2I	50	12,5	1785 / 143	0,262	240	123	177	276	14,8	P08	14x30
MR	2I	50	12,2	159 / 13	0,322	245	119	170	265	14,5	P08	19x40
MR	2I	50	11,7	82 / 7	0,408	256	112	160	250	14,2	P08	24x50
MR	2I	50	13,8	455 / 33	0,256	218	122	176	274	13,3	P05	14x30
MR	2I	50	13,8	455 / 33	0,256	218	122	176	274	13,3	P08	14x30
MR	2I	50	14,9	969 / 65	0,245	201	125	180	280	12,6	P05	14x30
MR	2I	50	14,9	1353 / 91	0,308	202	113	160	250	11,2	P05	19x40
MR	2I	50	14,9	969 / 65	0,245	201	125	180	280	12,6	P08	14x30
MR	2I	50	14,9	1353 / 91	0,308	202	113	160	250	11,2	P08	19x40
MR	3I	50	16,3	72427 / 4455	0,21	185	131	170	265	11,1	P05	19x40
MR	3I	50	16,3	72427 / 4455	0,21	185	131	170	265	11,1	P08	19x40
MR	2I	50	16,5	247 / 15	0,24	182	124	178	278	11,3	P05	14x30
MR	2I	50	16,5	247 / 15	0,24	182	124	178	278	11,3	P08	14x30
MR	3I	50	18	50384 / 2805	0,208	167	131	180	280	10,7	P05	19x40
MR	3I	50	18	50384 / 2805	0,208	167	131	180	280	10,7	P08	19x40
MR	2I	50	18,3	1007 / 55	0,236	164	121	170	265	9,67	P05	14x30
MR	2I	50	18,3	1007 / 55	0,236	164	121	170	265	9,67	P08	14x30
MR	3I	50	20,3	76751 / 3780	0,155	148	133	170	265	8,9	P02	14x30
MR	3I	50	20,8	154301 / 7425	0,205	144	131	188	293	9,63	P05	19x40
MR	3I	50	20,3	76751 / 3780	0,155	148	133	170	265	8,9	P08	14x30
MR	3I	50	20,8	154301 / 7425	0,205	144	131	188	293	9,63	P08	19x40

Servo riduttore Servo gear reducer			Caratteristiche Specifications			Dati tecnici a $n_1 = 3\,000\text{ min}^{-1}$ Technical data at $n_1 = 3\,000\text{ min}^{-1}$					Dimensioni di accoppiamento Mating dimension	
			i	i_{esatto} exact	J_1 10^{-4} kg m^2	n_2 min^{-1}	M_{N2} N m	M_{A2} N m	M_{E2} N m	$M_{A1\text{max}}$ N m	Cod. Fl. Fl. Code	$\text{Ød} \times \text{e}$ mm
MR	3I	50	22,4	13348 / 595	0,153	134	133	180	280	8,54	P02	14×30
MR	3I	50	22,7	15745 / 693	0,203	132	131	188	293	8,8	P05	19×40
MR	3I	50	22,4	13348 / 595	0,153	134	133	180	280	8,54	P08	14×30
MR	3I	50	22,7	15745 / 693	0,203	132	131	188	293	8,8	P08	19×40
MR	2I	50	22,3	779 / 35	0,23	135	115	160	250	7,49	P05	14×30
MR	2I	50	22,3	779 / 35	0,23	135	115	160	250	7,49	P08	14×30
MR	3I	50	26	23359 / 900	0,151	116	133	190	299	7,79	P02	14×30
MR	3I	50	25	53533 / 2145	0,201	120	131	188	293	8,02	P05	19×40
MR	3I	50	26	23359 / 900	0,151	116	133	190	299	7,79	P08	14×30
MR	3I	50	25	53533 / 2145	0,201	120	131	188	293	8,02	P08	19×40
MR	3I	50	28,4	16685 / 588	0,15	106	133	190	299	7,12	P02	14×30
MR	3I	50	29,8	27872 / 935	0,177	101	136	180	280	6,42	P05	19×40
MR	3I	50	28,4	16685 / 588	0,15	106	133	190	299	7,12	P08	14×30
MR	3I	50	29,8	27872 / 935	0,177	101	136	180	280	6,42	P08	19×40
MR	3I	50	31,2	56729 / 1820	0,149	96,2	133	190	299	6,48	P02	14×30
MR	3I	50	34,5	85358 / 2475	0,176	87	136	190	300	5,86	P05	19×40
MR	3I	50	31,2	56729 / 1820	0,149	96,2	133	190	299	6,48	P08	14×30
MR	3I	50	34,5	85358 / 2475	0,176	87	136	190	300	5,86	P08	19×40
MR	3I	50	37,2	22152 / 595	0,134	80,6	139	180	280	5,14	P02	14×30
MR	3I	50	37,7	8710 / 231	0,175	79,6	136	190	300	5,36	P05	19×40
MR	3I	50	37,2	22152 / 595	0,134	80,6	139	180	280	5,14	P08	14×30
MR	3I	50	37,7	8710 / 231	0,175	79,6	136	190	300	5,36	P08	19×40
MR	3I	50	43,1	6461 / 150	0,133	69,6	139	190	300	4,69	P02	14×30
MR	3I	50	41,4	2278 / 55	0,175	72,4	136	190	300	4,88	P05	19×40
MR	3I	50	43,1	6461 / 150	0,133	69,6	139	190	300	4,69	P08	14×30
MR	3I	50	41,4	2278 / 55	0,175	72,4	136	190	300	4,88	P08	19×40
MR	3I	50	47,1	4615 / 98	0,132	63,7	139	190	300	4,29	P02	14×30
MR	3I	50	45,7	22646 / 495	0,174	65,6	134	185	290	4,3	P05	19×40
MR	3I	50	47,1	4615 / 98	0,132	63,7	139	190	300	4,29	P08	14×30
MR	3I	50	45,7	22646 / 495	0,174	65,6	134	185	290	4,3	P08	19×40
MR	3I	50	51,7	3621 / 70	0,132	58	139	190	300	3,9	P02	14×30
MR	3I	50	50,6	101371 / 2002	0,168	59,2	139	190	300	3,99	P05	19×40
MR	3I	50	51,7	3621 / 70	0,132	58	139	190	300	3,9	P08	14×30
MR	3I	50	50,6	101371 / 2002	0,168	59,2	139	190	300	3,99	P08	19×40
MR	3I	50	57,1	11999 / 210	0,132	52,5	136	185	290	3,44	P02	14×30
MR	3I	50	55,9	77519 / 1386	0,168	53,6	136	185	290	3,52	P05	19×40
MR	3I	50	57,1	11999 / 210	0,132	52,5	136	185	290	3,44	P08	14×30
MR	3I	50	55,9	77519 / 1386	0,168	53,6	136	185	290	3,52	P08	19×40
MR	3I	50	63,2	322269 / 5096	0,128	47,4	142	190	300	3,2	P02	14×30
MR	3I	50	62,2	316039 / 5082	0,168	48,2	127	170	265	2,9	P05	19×40
MR	3I	50	63,2	322269 / 5096	0,128	47,4	142	190	300	3,2	P08	14×30
MR	3I	50	62,2	316039 / 5082	0,168	48,2	127	170	265	2,9	P08	19×40
MR	3I	50	77,7	334907 / 4312	0,127	38,6	129	170	265	2,33	P02	14×30
MR	3I	50	77,7	334907 / 4312	0,127	38,6	129	170	265	2,33	P08	14×30
MR	3I	50	94,4	259079 / 2744	0,127	31,8	122	160	250	1,8	P02	14×30
MR	3I	50	94,4	259079 / 2744	0,127	31,8	122	160	250	1,8	P08	14×30

Servo riduttore Servo gear reducer			Caratteristiche Specifications			Dati tecnici a $n_1 = 3\,000\text{ min}^{-1}$ Technical data at $n_1 = 3\,000\text{ min}^{-1}$					Dimensioni di accoppiamento Mating dimension	
			i	i_{esatto}	J_1 10^{-4} kg m^2	n_2 min^{-1}	M_{N2} N m	M_{A2} N m	M_{E2} N m	$M_{A1\text{max}}$ N m	Cod. Fl. Fl. Code	$\text{Ød} \times \text{e}$ mm
MR	2I	51	4,1	86 / 21	0,639	733	127	161	249	40,8	P08	24×50
MR	2I	51	5,11	46 / 9	0,56	587	158	200	311	40,8	P08	24×50
MR	2I	51	5,65	96 / 17	0,533	531	160	221	344	40,8	P08	24×50
MR	2I	51	6,53	98 / 15	0,497	459	160	224	355	35,7	P08	24×50
MR	2I	51	7,14	50 / 7	0,478	420	160	224	355	32,7	P08	24×50
MR	2I	51	8,29	539 / 65	0,364	362	163	228	362	28,7	P05	19×40
MR	2I	51	8,29	539 / 65	0,364	362	163	228	362	28,7	P08	19×40
MR	2I	51	7,85	102 / 13	0,462	382	150	212	335	28,1	P08	24×50
MR	2I	51	9,07	825 / 91	0,352	331	163	228	362	26,2	P05	19×40
MR	2I	51	9,07	825 / 91	0,352	331	163	228	362	26,2	P08	19×40
MR	2I	51	8,67	26 / 3	0,447	346	145	206	325	24,8	P08	24×50
MR	2I	51	9,96	1683 / 169	0,342	301	153	216	342	22,6	P05	19×40
MR	2I	51	9,96	1683 / 169	0,342	301	153	216	342	22,6	P08	19×40
MR	2I	51	9,64	106 / 11	0,43	311	140	200	315	21,6	P08	24×50
MR	2I	51	11	11 / 1	0,333	273	148	210	332	19,9	P05	19×40
MR	2I	51	11	11 / 1	0,333	273	148	210	332	19,9	P08	19×40
MR	2I	51	12,2	159 / 13	0,323	245	142	203	320	17,3	P05	19×40
MR	2I	51	12,2	159 / 13	0,323	245	142	203	320	17,3	P08	19×40
MR	2I	51	13,8	455 / 33	0,256	218	151	215	339	16,2	P05	14×30
MR	2I	51	13,8	455 / 33	0,256	218	151	215	339	16,2	P08	14×30
MR	2I	51	14,9	969 / 65	0,245	201	159	224	354	15,7	P05	14×30
MR	2I	51	14,9	969 / 65	0,245	201	159	224	354	15,7	P08	14×30
MR	3I	51	16,3	72427 / 4455	0,211	185	176	224	355	14,7	P05	19×40
MR	3I	51	16,3	72427 / 4455	0,211	185	176	224	355	14,7	P08	19×40
MR	2I	51	16,5	247 / 15	0,24	182	154	218	344	13,8	P05	14×30
MR	2I	51	16,5	247 / 15	0,24	182	154	218	344	13,8	P08	14×30
MR	3I	51	18	50384 / 2805	0,208	167	176	236	375	14,0	P05	19×40
MR	3I	51	18	50384 / 2805	0,208	167	176	236	375	14,0	P08	19×40
MR	2I	51	18,3	1007 / 55	0,236	164	145	206	325	11,7	P05	14×30
MR	2I	51	18,3	1007 / 55	0,236	164	145	206	325	11,7	P08	14×30
MR	3I	51	20,3	76751 / 3780	0,155	148	179	224	355	11,7	P02	14×30
MR	3I	51	20,8	154301 / 7425	0,205	144	176	246	390	12,6	P05	19×40
MR	3I	51	20,3	76751 / 3780	0,155	148	179	224	355	11,7	P08	14×30
MR	3I	51	20,8	154301 / 7425	0,205	144	176	246	390	12,6	P08	19×40
MR	3I	51	22,4	13348 / 595	0,153	134	179	236	375	11,2	P02	14×30
MR	3I	51	22,7	15745 / 693	0,203	132	176	246	390	11,5	P05	19×40
MR	3I	51	22,4	13348 / 595	0,153	134	179	236	375	11,2	P08	14×30
MR	3I	51	22,7	15745 / 693	0,203	132	176	246	390	11,5	P08	19×40
MR	3I	51	26	23359 / 900	0,151	116	179	250	397	10,2	P02	14×30
MR	3I	51	25	53533 / 2145	0,201	120	166	234	370	9,98	P05	19×40
MR	3I	51	26	23359 / 900	0,151	116	179	250	397	10,2	P08	14×30
MR	3I	51	25	53533 / 2145	0,201	120	166	234	370	9,98	P08	19×40
MR	3I	51	28,4	16685 / 588	0,15	106	179	250	397	9,37	P02	14×30
MR	3I	51	29,8	27872 / 935	0,177	101	183	236	375	8,42	P05	19×40
MR	3I	51	28,4	16685 / 588	0,15	106	179	250	397	9,37	P08	14×30
MR	3I	51	29,8	27872 / 935	0,177	101	183	236	375	8,42	P08	19×40

4 - Servo riduttori coassiali

4 - Coaxial servo gear reducers

4.3 Tabelle di selezione (MR)

4.3 Selection tables (MR)

Servo riduttore Servo gear reducer			Caratteristiche Specifications			Dati tecnici a $n_1 = 3\ 000\ \text{min}^{-1}$ Technical data at $n_1 = 3\ 000\ \text{min}^{-1}$					Dimensioni di accoppiamento Mating dimension	
			i	i_{esatto} <small>exact</small>	J_1 <small>$10^{-4}\ \text{kg m}^2$</small>	n_2 <small>min^{-1}</small>	M_{N2} <small>N m</small>	M_{A2} <small>N m</small>	M_{E2} <small>N m</small>	$M_{A1\text{max}}$ <small>N m</small>	Cod. Fl. Fl. Code	$\varnothing \times e$ <small>mm</small>
MR	3I	51	31,2	56729 / 1820	0,149	96,2	169	236	375	8,05	P02	14×30
MR	3I	51	34,5	85358 / 2475	0,176	87	183	250	400	7,71	P05	19×40
MR	3I	51	31,2	56729 / 1820	0,149	96,2	169	236	375	8,05	P08	14×30
MR	3I	51	34,5	85358 / 2475	0,176	87	183	250	400	7,71	P08	19×40
MR	3I	51	37,2	22152 / 595	0,134	80,6	187	236	375	6,74	P02	14×30
MR	3I	51	37,7	8710 / 231	0,176	79,6	183	250	400	7,05	P05	19×40
MR	3I	51	37,2	22152 / 595	0,134	80,6	187	236	375	6,74	P08	14×30
MR	3I	51	37,7	8710 / 231	0,176	79,6	183	250	400	7,05	P08	19×40
MR	3I	51	43,1	6461 / 150	0,133	69,6	187	250	400	6,17	P02	14×30
MR	3I	51	41,4	2278 / 55	0,175	72,4	173	236	375	6,06	P05	19×40
MR	3I	51	43,1	6461 / 150	0,133	69,6	187	250	400	6,17	P08	14×30
MR	3I	51	41,4	2278 / 55	0,175	72,4	173	236	375	6,06	P08	19×40
MR	3I	51	47,1	4615 / 98	0,132	63,7	187	250	400	5,65	P02	14×30
MR	3I	51	45,7	22646 / 495	0,174	65,6	168	230	365	5,35	P05	19×40
MR	3I	51	47,1	4615 / 98	0,132	63,7	187	250	400	5,65	P08	14×30
MR	3I	51	45,7	22646 / 495	0,174	65,6	168	230	365	5,35	P08	19×40
MR	3I	51	51,7	3621 / 70	0,132	58	176	236	375	4,85	P02	14×30
MR	3I	51	50,6	101371 / 2002	0,168	59,2	176	236	375	4,96	P05	19×40
MR	3I	51	51,7	3621 / 70	0,132	58	176	236	375	4,85	P08	14×30
MR	3I	51	50,6	101371 / 2002	0,168	59,2	176	236	375	4,96	P08	19×40
MR	3I	51	57,1	11999 / 210	0,132	52,5	171	230	365	4,28	P02	14×30
MR	3I	51	55,9	77519 / 1386	0,168	53,6	171	230	365	4,37	P05	19×40
MR	3I	51	57,1	11999 / 210	0,132	52,5	171	230	365	4,28	P08	14×30
MR	3I	51	55,9	77519 / 1386	0,168	53,6	171	230	365	4,37	P08	19×40
MR	3I	51	63,2	322269 / 5096	0,128	47,4	180	236	375	3,97	P02	14×30
MR	3I	51	62,2	316039 / 5082	0,168	48,2	157	206	325	3,52	P05	19×40
MR	3I	51	63,2	322269 / 5096	0,128	47,4	180	236	375	3,97	P08	14×30
MR	3I	51	62,2	316039 / 5082	0,168	48,2	157	206	325	3,52	P08	19×40
MR	3I	51	77,7	334907 / 4312	0,127	38,6	159	206	325	2,82	P02	14×30
MR	3I	51	77,7	334907 / 4312	0,127	38,6	159	206	325	2,82	P08	14×30

Servo riduttore Servo gear reducer			Caratteristiche Specifications			Dati tecnici a $n_1 = 3\ 000\ \text{min}^{-1}$ Technical data at $n_1 = 3\ 000\ \text{min}^{-1}$					Dimensioni di accoppiamento Mating dimension	
			i	i_{esatto}	J_1 $10^{-4}\ \text{kg m}^2$	n_2 min^{-1}	M_{N2} N m	M_{A2} N m	M_{E2} N m	$M_{A1\text{max}}$ N m	Cod. Fl. Fl. Code	$\text{Ød} \times \text{e}$ mm
MR	2I	63	4	4 / 1	2,07	750	212	265	425	69	P09	28×60
MR	2I	63	5,06	86 / 17	1,84	593	236	335	530	69	P09	28×60
MR	2I	63	5,63	45 / 8	1,76	533	236	335	530	62	P09	28×60
MR	2I	63	6,42	1419 / 221	1,3	467	241	335	530	54,3	P08	24×50
MR	2I	63	6,42	1419 / 221	1,3	467	241	335	530	54,3	P09	24×50
MR	2I	63	6,57	46 / 7	1,65	457	236	335	530	53,1	P09	28×60
MR	2I	63	7,14	1485 / 208	1,25	420	241	342	541	49,9	P08	24×50
MR	2I	63	7,14	1485 / 208	1,25	420	241	342	541	49,9	P09	24×50
MR	2I	63	7,23	94 / 13	1,59	415	236	335	530	48,3	P09	28×60
MR	2I	63	8,34	759 / 91	1,18	360	241	342	541	42,7	P08	24×50
MR	2I	63	8,34	759 / 91	1,18	360	241	342	541	42,7	P09	24×50
MR	2I	63	8	8 / 1	1,54	375	236	335	530	43,6	P09	28×60
MR	2I	63	9,18	1551 / 169	1,15	327	241	342	541	38,8	P08	24×50
MR	2I	63	9,18	1551 / 169	1,15	327	241	342	541	38,8	P09	24×50
MR	2I	63	8,91	98 / 11	1,5	337	236	335	530	39,2	P09	28×60
MR	2I	63	10,2	132 / 13	1,12	295	241	342	541	35	P08	24×50
MR	2I	63	10,2	132 / 13	1,12	295	241	342	541	35	P09	24×50
MR	2I	63	10	10 / 1	1,45	300	236	335	530	34,9	P09	28×60
MR	2I	63	11,5	1645 / 143	0,873	261	246	349	552	31,6	P05	19×40
MR	2I	63	11,5	1645 / 143	0,873	261	246	349	552	31,6	P08	19×40
MR	2I	63	11,3	147 / 13	1,09	265	240	341	540	31,4	P08	24×50
MR	2I	63	11,3	147 / 13	1,09	265	240	341	540	31,4	P09	24×50
MR	2I	63	12,7	140 / 11	0,853	236	246	349	552	28,6	P05	19×40
MR	2I	63	12,7	140 / 11	0,853	236	246	349	552	28,6	P08	19×40
MR	2I	63	12,7	165 / 13	1,06	236	238	335	530	27,5	P08	24×50
MR	2I	63	12,7	165 / 13	1,06	236	238	335	530	27,5	P09	24×50
MR	2I	63	12,8	166 / 13	1,38	235	224	300	475	24,5	P09	28×60
MR	2I	63	14,2	1715 / 121	0,835	212	244	347	549	25,5	P05	19×40
MR	2I	63	14,2	1715 / 121	0,835	212	244	347	549	25,5	P08	19×40
MR	2I	63	15,2	76 / 5	0,786	197	250	354	561	24,3	P05	19×40
MR	2I	63	15,2	76 / 5	0,786	197	250	354	561	24,3	P08	19×40
MR	2I	63	16,2	2739 / 169	1,01	185	225	300	475	19,3	P08	24×50
MR	2I	63	16,2	2739 / 169	1,01	185	225	300	475	19,3	P09	24×50
MR	3I	63	16,5	4214 / 255	0,499	182	262	335	530	21,6	P08	24×50
MR	3I	63	16,5	4214 / 255	0,499	182	262	335	530	21,6	P09	24×50
MR	2I	63	16,9	931 / 55	0,773	177	248	352	556	21,6	P05	19×40
MR	2I	63	16,9	931 / 55	0,773	177	248	352	556	21,6	P08	19×40
MR	3I	63	18,4	147 / 8	0,492	163	262	355	560	20,6	P08	24×50
MR	3I	63	18,4	147 / 8	0,492	163	262	355	560	20,6	P09	24×50
MR	2I	63	19	19 / 1	0,76	158	242	335	530	18,4	P05	19×40
MR	2I	63	19	19 / 1	0,76	158	242	335	530	18,4	P08	19×40
MR	3I	63	21	23177 / 1105	0,365	143	267	335	530	17	P05	19×40
MR	3I	63	21	23177 / 1105	0,365	143	267	335	530	17	P08	19×40
MR	3I	63	21,5	322 / 15	0,482	140	262	372	588	18,4	P08	24×50
MR	3I	63	21,5	322 / 15	0,482	140	262	372	588	18,4	P09	24×50
MR	3I	63	23,3	4851 / 208	0,36	129	267	355	560	16,2	P05	19×40
MR	3I	63	23,3	4851 / 208	0,36	129	267	355	560	16,2	P08	19×40
MR	3I	63	23,6	4606 / 195	0,476	127	262	372	588	16,7	P08	24×50
MR	3I	63	23,6	4606 / 195	0,476	127	262	372	588	16,7	P09	24×50
MR	2I	63	24,3	1577 / 65	0,739	124	227	300	475	12,9	P05	19×40
MR	2I	63	24,3	1577 / 65	0,739	124	227	300	475	12,9	P08	19×40
MR	3I	63	27,2	1771 / 65	0,354	110	267	375	600	14,6	P05	19×40
MR	3I	63	27,2	1771 / 65	0,354	110	267	375	600	14,6	P08	19×40
MR	3I	63	26,1	392 / 15	0,472	115	262	372	588	15,1	P08	24×50
MR	3I	63	26,1	392 / 15	0,472	115	262	372	588	15,1	P09	24×50

Servo riduttore Servo gear reducer			Caratteristiche Specifications			Dati tecnici a $n_1 = 3\ 000\ \text{min}^{-1}$ Technical data at $n_1 = 3\ 000\ \text{min}^{-1}$					Dimensioni di accoppiamento Mating dimension	
			i	i_{esatto} exact	J_1 $10^{-4}\ \text{kg m}^2$	n_2 min^{-1}	M_{N2} N m	M_{A2} N m	M_{E2} N m	$M_{A1\text{max}}$ N m	Cod. Fl. Fl. Code	$\varnothing \times e$ mm
MR	3I	63	30	25333 / 845	0,351	100	267	375	600	13,3	P05	19x40
MR	3I	63	30	25333 / 845	0,351	100	267	375	600	13,3	P08	19x40
MR	3I	63	29,1	4802 / 165	0,467	103	258	365	579	13,3	P08	24x50
MR	3I	63	29,1	4802 / 165	0,467	103	258	365	579	13,3	P09	24x50
MR	3I	63	34,2	1127 / 33	0,27	87,8	273	375	600	11,7	P05	14x30
MR	3I	63	33,2	2156 / 65	0,348	90,4	267	375	600	12	P05	19x40
MR	3I	63	34,2	1127 / 33	0,27	87,8	273	375	600	11,7	P08	14x30
MR	3I	63	33,2	2156 / 65	0,348	90,4	267	375	600	12	P08	19x40
MR	3I	63	31,7	2438 / 77	0,41	94,7	271	375	600	12,6	P08	24x50
MR	3I	63	31,7	2438 / 77	0,41	94,7	271	375	600	12,6	P09	24x50
MR	3I	63	37,6	16121 / 429	0,268	79,8	273	375	600	10,6	P05	14x30
MR	3I	63	36,9	2401 / 65	0,346	81,2	263	365	580	10,5	P05	19x40
MR	3I	63	37,6	16121 / 429	0,268	79,8	273	375	600	10,6	P08	14x30
MR	3I	63	36,9	2401 / 65	0,346	81,2	263	365	580	10,5	P08	19x40
MR	3I	63	34,8	4982 / 143	0,408	86,1	271	375	600	11,5	P08	24x50
MR	3I	63	34,8	4982 / 143	0,408	86,1	271	375	600	11,5	P09	24x50
MR	3I	63	41,6	1372 / 33	0,266	72,2	273	375	600	9,6	P05	14x30
MR	3I	63	40,2	3657 / 91	0,31	74,7	276	375	600	9,93	P05	19x40
MR	3I	63	41,6	1372 / 33	0,266	72,2	273	375	600	9,6	P08	14x30
MR	3I	63	40,2	3657 / 91	0,31	74,7	276	375	600	9,93	P08	19x40
MR	3I	63	38,5	424 / 11	0,406	77,8	271	375	600	10,3	P08	24x50
MR	3I	63	38,5	424 / 11	0,406	77,8	271	375	600	10,3	P09	24x50
MR	3I	63	46,3	16807 / 363	0,265	64,8	267	365	580	8,39	P05	14x30
MR	3I	63	44,2	7473 / 169	0,309	67,8	276	375	600	9,02	P05	19x40
MR	3I	63	46,3	16807 / 363	0,265	64,8	267	365	580	8,39	P08	14x30
MR	3I	63	44,2	7473 / 169	0,309	67,8	276	375	600	9,02	P08	19x40
MR	3I	63	42,9	5194 / 121	0,404	69,9	266	365	580	9,05	P08	24x50
MR	3I	63	42,9	5194 / 121	0,404	69,9	266	365	580	9,05	P09	24x50
MR	3I	63	50,4	6095 / 121	0,242	59,6	282	375	600	7,92	P05	14x30
MR	3I	63	48,9	636 / 13	0,308	61,3	276	375	600	8,15	P05	19x40
MR	3I	63	50,4	6095 / 121	0,242	59,6	282	375	600	7,92	P08	14x30
MR	3I	63	48,9	636 / 13	0,308	61,3	276	375	600	8,15	P08	19x40
MR	3I	63	46,9	328 / 7	0,384	64	275	375	600	8,51	P08	24x50
MR	3I	63	46,9	328 / 7	0,384	64	275	375	600	8,51	P09	24x50
MR	3I	63	55,4	87185 / 1573	0,241	54,1	282	375	600	7,2	P05	14x30
MR	3I	63	54,5	7791 / 143	0,306	55	270	365	580	7,13	P05	19x40
MR	3I	63	55,4	87185 / 1573	0,241	54,1	282	375	600	7,2	P08	14x30
MR	3I	63	54,5	7791 / 143	0,306	55	270	365	580	7,13	P08	19x40
MR	3I	63	52,2	574 / 11	0,383	57,5	269	365	580	7,44	P08	24x50
MR	3I	63	52,2	574 / 11	0,383	57,5	269	365	580	7,44	P09	24x50
MR	3I	63	61,3	7420 / 121	0,24	48,9	282	375	600	6,5	P05	14x30
MR	3I	63	59,5	5412 / 91	0,294	50,4	281	375	600	6,7	P05	19x40
MR	3I	63	61,3	7420 / 121	0,24	48,9	282	375	600	6,5	P08	14x30
MR	3I	63	59,5	5412 / 91	0,294	50,4	281	375	600	6,7	P08	19x40
MR	3I	63	58,6	410 / 7	0,381	51,2	254	335	530	6,08	P08	24x50
MR	3I	63	58,6	410 / 7	0,381	51,2	254	335	530	6,08	P09	24x50
MR	3I	63	74,5	820 / 11	0,232	40,2	287	375	600	5,35	P05	14x30
MR	3I	63	74,3	6765 / 91	0,292	40,4	257	335	530	4,79	P05	19x40
MR	3I	63	74,5	820 / 11	0,232	40,2	287	375	600	5,35	P08	14x30
MR	3I	63	74,3	6765 / 91	0,292	40,4	257	335	530	4,79	P08	19x40
MR	3I	63	89	3116 / 35	0,223	33,7	291	375	600	4,48	P05	14x30
MR	3I	63	94,9	112299 / 1183	0,29	31,6	233	300	475	3,36	P05	19x40
MR	3I	63	89	3116 / 35	0,223	33,7	291	375	600	4,48	P08	14x30
MR	3I	63	94,9	112299 / 1183	0,29	31,6	233	300	475	3,36	P08	19x40
MR	3I	63	111	779 / 7	0,223	27	261	335	530	3,2	P05	14x30
MR	3I	63	111	779 / 7	0,223	27	261	335	530	3,2	P08	14x30
MR	3I	63	142	64657 / 455	0,222	21,1	235	300	475	2,25	P05	14x30
MR	3I	63	142	64657 / 455	0,222	21,1	235	300	475	2,25	P08	14x30

Servo riduttore Servo gear reducer			Caratteristiche Specifications			Dati tecnici a $n_1 = 3\,000\text{ min}^{-1}$ Technical data at $n_1 = 3\,000\text{ min}^{-1}$					Dimensioni di accoppiamento Mating dimension	
			i	$i_{\text{ratio exact}}$	J_1 10^{-4} kg m^2	n_2 min^{-1}	M_{N2} N m	M_{A2} N m	M_{E2} N m	$M_{A1\text{max}}$ N m	Cod. Fl. Fl. Code	$\text{Ød} \times \text{e}$ mm
MR	2I	64	4	4 / 1	2,19	750	243	313	487	81,4	P09	28×60
MR	2I	64	5,06	86 / 17	1,91	593	307	395	616	81,4	P09	28×60
MR	2I	64	5,63	45 / 8	1,81	533	315	440	685	81,4	P09	28×60
MR	2I	64	6,57	46 / 7	1,69	457	315	450	710	71,3	P09	28×60
MR	2I	64	7,23	94 / 13	1,63	415	315	450	710	64,8	P09	28×60
MR	2I	64	8,34	759 / 91	1,21	360	322	459	725	57,4	P08	24×50
MR	2I	64	8,34	759 / 91	1,21	360	322	459	725	57,4	P09	24×50
MR	2I	64	8	8 / 1	1,57	375	300	425	670	55,3	P09	28×60
MR	2I	64	9,18	1551 / 169	1,17	327	322	459	725	52,1	P08	24×50
MR	2I	64	9,18	1551 / 169	1,17	327	322	459	725	52,1	P09	24×50
MR	2I	64	8,91	98 / 11	1,52	337	290	412	650	48,2	P09	28×60
MR	2I	64	10,2	132 / 13	1,14	295	306	433	683	44,5	P08	24×50
MR	2I	64	10,2	132 / 13	1,14	295	306	433	683	44,5	P09	24×50
MR	2I	64	10	10 / 1	1,47	300	280	400	630	41,7	P09	28×60
MR	2I	64	11,3	147 / 13	1,1	265	296	420	663	38,7	P08	24×50
MR	2I	64	11,3	147 / 13	1,1	265	296	420	663	38,7	P09	24×50
MR	2I	64	12,7	140 / 11	0,864	236	312	441	696	36,1	P05	19×40
MR	2I	64	12,7	140 / 11	0,864	236	312	441	696	36,1	P08	19×40
MR	2I	64	12,7	165 / 13	1,07	236	284	406	640	33,3	P08	24×50
MR	2I	64	12,7	165 / 13	1,07	236	284	406	640	33,3	P09	24×50
MR	2I	64	14,2	1715 / 121	0,844	212	302	428	676	31,5	P05	19×40
MR	2I	64	14,2	1715 / 121	0,844	212	302	428	676	31,5	P08	19×40
MR	2I	64	15,2	76 / 5	0,794	197	316	448	706	30,7	P05	19×40
MR	2I	64	15,2	76 / 5	0,794	197	316	448	706	30,7	P08	19×40
MR	3I	64	16,5	4214 / 255	0,506	182	349	450	710	29	P08	24×50
MR	3I	64	16,5	4214 / 255	0,506	182	349	450	710	29	P09	24×50
MR	2I	64	16,9	931 / 55	0,78	177	306	435	686	26,8	P05	19×40
MR	2I	64	16,9	931 / 55	0,78	177	306	435	686	26,8	P08	19×40
MR	3I	64	18,4	147 / 8	0,497	163	349	475	750	27,5	P08	24×50
MR	3I	64	18,4	147 / 8	0,497	163	349	475	750	27,5	P09	24×50
MR	2I	64	19	19 / 1	0,765	158	292	417	657	22,9	P05	19×40
MR	2I	64	19	19 / 1	0,765	158	292	417	657	22,9	P08	19×40
MR	3I	64	21	23177 / 1105	0,37	143	357	450	710	22,8	P05	19×40
MR	3I	64	21	23177 / 1105	0,37	143	357	450	710	22,8	P08	19×40
MR	3I	64	21,5	322 / 15	0,486	140	349	499	787	24,7	P08	24×50
MR	3I	64	21,5	322 / 15	0,486	140	349	499	787	24,7	P09	24×50
MR	3I	64	23,3	4851 / 208	0,364	129	357	475	750	21,7	P05	19×40
MR	3I	64	23,3	4851 / 208	0,364	129	357	475	750	21,7	P08	19×40
MR	3I	64	23,6	4606 / 195	0,48	127	349	499	787	22,5	P08	24×50
MR	3I	64	23,6	4606 / 195	0,48	127	349	499	787	22,5	P09	24×50
MR	3I	64	27,2	1771 / 65	0,357	110	357	500	800	19,5	P05	19×40
MR	3I	64	27,2	1771 / 65	0,357	110	357	500	800	19,5	P08	19×40
MR	3I	64	26,1	392 / 15	0,474	115	330	468	738	19	P08	24×50
MR	3I	64	26,1	392 / 15	0,474	115	330	468	738	19	P09	24×50
MR	3I	64	30	25333 / 845	0,353	100	357	500	800	17,7	P05	19×40
MR	3I	64	30	25333 / 845	0,353	100	357	500	800	17,7	P08	19×40
MR	3I	64	29,1	4802 / 165	0,47	103	320	455	718	16,6	P08	24×50
MR	3I	64	29,1	4802 / 165	0,47	103	320	455	718	16,6	P09	24×50
MR	3I	64	33,2	2156 / 65	0,35	90,4	337	475	750	15,2	P05	19×40
MR	3I	64	33,2	2156 / 65	0,35	90,4	337	475	750	15,2	P08	19×40
MR	3I	64	31,7	2438 / 77	0,413	94,7	361	500	800	16,8	P08	24×50
MR	3I	64	31,7	2438 / 77	0,413	94,7	361	500	800	16,8	P09	24×50

Servo riduttore Servo gear reducer			Caratteristiche Specifications			Dati tecnici a $n_1 = 3\,000\text{ min}^{-1}$ Technical data at $n_1 = 3\,000\text{ min}^{-1}$					Dimensioni di accoppiamento Mating dimension	
			i	i_{esatto} exact	J_1 10^4 kg m^2	n_2 min^{-1}	M_{N2} N m	M_{A2} N m	M_{E2} N m	$M_{A1\text{max}}$ N m	Cod. Fl. Fl. Code	$\varnothing \times e$ mm
MR	3I	64	36,9	2401 / 65	0,347	81,2	327	462	730	13,3	P05	19×40
MR	3I	64	36,9	2401 / 65	0,347	81,2	327	462	730	13,3	P08	19×40
MR	3I	64	34,8	4982 / 143	0,41	86,1	361	500	800	15,3	P08	24×50
MR	3I	64	34,8	4982 / 143	0,41	86,1	361	500	800	15,3	P09	24×50
MR	3I	64	41,6	1372 / 33	0,267	72,2	343	475	750	12,2	P05	14×30
MR	3I	64	40,2	3657 / 91	0,311	74,7	369	500	800	13,2	P05	19×40
MR	3I	64	41,6	1372 / 33	0,267	72,2	343	475	750	12,2	P08	14×30
MR	3I	64	40,2	3657 / 91	0,311	74,7	369	500	800	13,2	P08	19×40
MR	3I	64	38,5	424 / 11	0,407	77,8	341	475	750	13,1	P08	24×50
MR	3I	64	38,5	424 / 11	0,407	77,8	341	475	750	13,1	P09	24×50
MR	3I	64	46,3	16807 / 363	0,265	64,8	333	462	730	10,6	P05	14×30
MR	3I	64	44,2	7473 / 169	0,31	67,8	369	500	800	12	P05	19×40
MR	3I	64	46,3	16807 / 363	0,265	64,8	333	462	730	10,6	P08	14×30
MR	3I	64	44,2	7473 / 169	0,31	67,8	369	500	800	12	P08	19×40
MR	3I	64	42,9	5194 / 121	0,405	69,9	331	462	730	11,4	P08	24×50
MR	3I	64	42,9	5194 / 121	0,405	69,9	331	462	730	11,4	P09	24×50
MR	3I	64	50,4	6095 / 121	0,243	59,6	376	500	800	10,6	P05	14×30
MR	3I	64	48,9	636 / 13	0,308	61,3	348	475	750	10,3	P05	19×40
MR	3I	64	50,4	6095 / 121	0,243	59,6	376	500	800	10,6	P08	14×30
MR	3I	64	48,9	636 / 13	0,308	61,3	348	475	750	10,3	P08	19×40
MR	3I	64	46,9	328 / 7	0,385	64	346	475	750	10,8	P08	24×50
MR	3I	64	46,9	328 / 7	0,385	64	346	475	750	10,8	P09	24×50
MR	3I	64	55,4	87185 / 1573	0,242	54,1	376	500	800	9,6	P05	14×30
MR	3I	64	54,5	7791 / 143	0,307	55	338	462	730	9,02	P05	19×40
MR	3I	64	55,4	87185 / 1573	0,242	54,1	376	500	800	9,6	P08	14×30
MR	3I	64	54,5	7791 / 143	0,307	55	338	462	730	9,02	P08	19×40
MR	3I	64	52,2	574 / 11	0,383	57,5	336	462	730	9,42	P08	24×50
MR	3I	64	52,2	574 / 11	0,383	57,5	336	462	730	9,42	P09	24×50
MR	3I	64	61,3	7420 / 121	0,24	48,9	354	475	750	8,24	P05	14×30
MR	3I	64	59,5	5412 / 91	0,294	50,4	353	475	750	8,5	P05	19×40
MR	3I	64	61,3	7420 / 121	0,24	48,9	354	475	750	8,24	P08	14×30
MR	3I	64	59,5	5412 / 91	0,294	50,4	353	475	750	8,5	P08	19×40
MR	3I	64	58,6	410 / 7	0,382	51,2	314	425	670	7,72	P08	24×50
MR	3I	64	58,6	410 / 7	0,382	51,2	314	425	670	7,72	P09	24×50
MR	3I	64	74,5	820 / 11	0,232	40,2	360	475	750	6,78	P05	14×30
MR	3I	64	74,3	6765 / 91	0,292	40,4	319	425	670	6,08	P05	19×40
MR	3I	64	74,5	820 / 11	0,232	40,2	360	475	750	6,78	P08	14×30
MR	3I	64	74,3	6765 / 91	0,292	40,4	319	425	670	6,08	P08	19×40
MR	3I	64	89	3116 / 35	0,224	33,7	365	475	750	5,68	P05	14×30
MR	3I	64	89	3116 / 35	0,224	33,7	365	475	750	5,68	P08	14×30
MR	3I	64	111	779 / 7	0,223	27	328	425	670	4,06	P05	14×30
MR	3I	64	111	779 / 7	0,223	27	328	425	670	4,06	P08	14×30

Servo riduttore Servo gear reducer			Caratteristiche Specifications			Dati tecnici a $n_1 = 3\,000\text{ min}^{-1}$ Technical data at $n_1 = 3\,000\text{ min}^{-1}$					Dimensioni di accoppiamento Mating dimension	
			i	$i_{\text{ratio exact}}$	J_1 10^{-4} kg m^2	n_2 min^{-1}	M_{N2} N m	M_{A2} N m	M_{E2} N m	$M_{A1\text{max}}$ N m	Cod. Fl. Fl. Code	$\text{Ød} \times \text{e}$ mm
MR	2I	80	6,2	781 / 126	4,07	484	485	670	1 060	113	P10	28×60
MR	2I	80	7,13	3195 / 448	3,9	421	485	684	1 082	99,9	P10	28×60
MR	2I	80	7,95	3337 / 420	3,79	378	485	684	1 082	89,6	P10	28×60
MR	2I	80	9,36	852 / 91	3,63	320	485	684	1 082	76	P10	28×60
MR	2I	80	10,6	1775 / 168	3,54	284	485	684	1 082	67,4	P10	28×60
MR	2I	80	11,5	150 / 13	2,83	260	493	696	1 101	62,8	P08	24×50
MR	2I	80	11,5	150 / 13	2,83	260	493	696	1 101	62,8	P09	24×50
MR	2I	80	11,8	3621 / 308	3,46	255	483	682	1 078	60,4	P10	28×60
MR	2I	80	13	625 / 48	2,77	230	493	696	1 101	55,7	P08	24×50
MR	2I	80	13	625 / 48	2,77	230	493	696	1 101	55,7	P09	24×50
MR	2I	80	13	625 / 48	2,77	230	493	696	1 101	55,7	P10	28×60
MR	2I	80	14,5	1275 / 88	2,72	207	491	692	1 095	49,8	P08	24×50
MR	2I	80	14,5	1275 / 88	2,72	207	491	692	1 095	49,8	P09	24×50
MR	2I	80	14,5	1275 / 88	2,72	207	491	692	1 095	49,8	P10	28×60
MR	2I	80	16,1	225 / 14	2,37	187	502	709	1 121	45,9	P08	24×50
MR	2I	80	16,1	225 / 14	2,37	187	502	709	1 121	45,9	P09	24×50
MR	2I	80	16,3	65 / 4	2,67	185	484	670	1 060	42,9	P10	28×60
MR	3I	80	16,1	1012 / 63	1,53	187	526	670	1 060	44,4	P10	28×60
MR	2I	80	17,9	1377 / 77	2,34	168	498	703	1 112	40,9	P08	24×50
MR	2I	80	17,9	1377 / 77	2,34	168	498	703	1 112	40,9	P09	24×50
MR	3I	80	18,5	1035 / 56	1,5	162	526	710	1 120	40,9	P10	28×60
MR	2I	80	20,1	702 / 35	2,3	150	488	670	1 060	34,8	P08	24×50
MR	2I	80	20,1	702 / 35	2,3	150	488	670	1 060	34,8	P09	24×50
MR	2I	80	19,9	2225 / 112	2,6	151	454	600	950	31,5	P10	28×60
MR	3I	80	20,4	5566 / 273	1,11	147	536	670	1 060	35	P08	24×50
MR	3I	80	20,4	5566 / 273	1,11	147	536	670	1 060	35	P09	24×50
MR	3I	80	20,6	2162 / 105	1,49	146	526	741	1 173	38,3	P10	28×60
MR	3I	80	23,5	34155 / 1456	1,09	128	536	710	1 120	32,2	P08	24×50
MR	3I	80	23,5	34155 / 1456	1,09	128	536	710	1 120	32,2	P09	24×50
MR	3I	80	24,3	2208 / 91	1,46	124	526	741	1 173	32,5	P10	28×60
MR	2I	80	24,5	2403 / 98	2,26	122	456	600	950	25,5	P08	24×50
MR	2I	80	24,5	2403 / 98	2,26	122	456	600	950	25,5	P09	24×50
MR	3I	80	25,6	230 / 9	0,848	117	535	750	1 180	31,2	P08	19×40
MR	3I	80	26,1	11891 / 455	1,08	115	536	750	1 180	30,5	P08	24×50
MR	3I	80	25,6	230 / 9	0,848	117	535	750	1 180	31,2	P09	19×40
MR	3I	80	26,1	11891 / 455	1,08	115	536	750	1 180	30,5	P09	24×50
MR	3I	80	27,4	575 / 21	1,45	110	526	741	1 173	28,8	P10	28×60
MR	3I	80	30,8	36432 / 1183	1,07	97,4	536	750	1 180	25,9	P08	24×50
MR	3I	80	30,8	36432 / 1183	1,07	97,4	536	750	1 180	25,9	P09	24×50
MR	3I	80	32,8	1081 / 33	0,832	91,6	547	750	1 180	24,4	P08	19×40
MR	3I	80	34,8	6325 / 182	1,06	86,3	536	750	1 180	23	P08	24×50
MR	3I	80	32,8	1081 / 33	0,832	91,6	547	750	1 180	24,4	P09	19×40
MR	3I	80	34,8	6325 / 182	1,06	86,3	536	750	1 180	23	P09	24×50
MR	3I	80	31,3	94 / 3	1,27	95,7	545	750	1 180	25,5	P10	28×60
MR	3I	80	38,6	5520 / 143	0,822	77,7	547	750	1 180	20,7	P08	19×40
MR	3I	80	38,6	5520 / 143	0,822	77,7	547	750	1 180	20,7	P09	19×40
MR	3I	80	36,9	480 / 13	1,26	81,2	545	750	1 180	21,6	P10	28×60

4 - Servo riduttori coassiali

4 - Coaxial servo gear reducers

4.3 Tabelle di selezione (MR)

4.3 Selection tables (MR)

grand.
size **80**

Servo riduttore Servo gear reducer			Caratteristiche Specifications			Dati tecnici a $n_1 = 3\,000\text{ min}^{-1}$ Technical data at $n_1 = 3\,000\text{ min}^{-1}$					Dimensioni di accoppiamento Mating dimension	
			i	i_{esatto} exact	J_1 10^{-4} kg m^2	n_2 min^{-1}	M_{N2} N m	M_{A2} N m	M_{E2} N m	$M_{A1\text{max}}$ N m	Cod. Fl. Fl. Code	$\varnothing d \times e$ mm
MR	3I	80	43,6	2875 / 66	0,817	68,9	547	750	1 180	18,3	P08	19×40
MR	3I	80	39,8	517 / 13	0,951	75,4	556	750	1 180	20	P08	24×50
MR	3I	80	43,6	2875 / 66	0,817	68,9	547	750	1 180	18,3	P09	19×40
MR	3I	80	39,8	517 / 13	0,951	75,4	556	750	1 180	20	P09	24×50
MR	3I	80	41,7	125 / 3	1,26	72	545	750	1 180	19,1	P10	28×60
MR	3I	80	46,9	7920 / 169	0,945	64	556	750	1 180	17	P08	24×50
MR	3I	80	46,9	7920 / 169	0,945	64	556	750	1 180	17	P09	24×50
MR	3I	80	46,4	510 / 11	1,25	64,7	534	730	1 150	16,8	P10	28×60
MR	3I	80	49,8	1645 / 33	0,747	60,2	567	750	1 180	16	P08	19×40
MR	3I	80	52,9	1375 / 26	0,941	56,7	556	750	1 180	15	P08	24×50
MR	3I	80	49,8	1645 / 33	0,747	60,2	567	750	1 180	16	P09	19×40
MR	3I	80	52,9	1375 / 26	0,941	56,7	556	750	1 180	15	P09	24×50
MR	3I	80	53,2	2075 / 39	1,19	56,4	556	750	1 180	15	P10	28×60
MR	3I	80	58,7	8400 / 143	0,743	51	567	750	1 180	13,6	P08	19×40
MR	3I	80	58,8	765 / 13	0,938	51	543	730	1 150	13,2	P08	24×50
MR	3I	80	58,7	8400 / 143	0,743	51	567	750	1 180	13,6	P09	19×40
MR	3I	80	58,8	765 / 13	0,938	51	543	730	1 150	13,2	P09	24×50
MR	3I	80	59,2	8466 / 143	1,18	50,7	544	730	1 150	13,1	P10	28×60
MR	3I	80	66,3	4375 / 66	0,74	45,3	567	750	1 180	12	P08	19×40
MR	3I	80	67,5	22825 / 338	0,896	44,4	568	750	1 180	11,8	P08	24×50
MR	3I	80	66,3	4375 / 66	0,74	45,3	567	750	1 180	12	P09	19×40
MR	3I	80	67,5	22825 / 338	0,896	44,4	568	750	1 180	11,8	P09	24×50
MR	3I	80	66,4	332 / 5	1,18	45,2	511	670	1 060	10,7	P10	28×60
MR	3I	80	84,6	72625 / 858	0,712	35,4	579	750	1 180	9,43	P08	19×40
MR	3I	80	84,3	5478 / 65	0,892	35,6	516	670	1 060	8,46	P08	24×50
MR	3I	80	84,6	72625 / 858	0,712	35,4	579	750	1 180	9,43	P09	19×40
MR	3I	80	84,3	5478 / 65	0,892	35,6	516	670	1 060	8,46	P09	24×50
MR	3I	80	101	7885 / 78	0,687	29,7	587	750	1 180	7,89	P08	19×40
MR	3I	80	103	243771 / 2366	0,89	29,1	469	600	950	6,2	P08	24×50
MR	3I	80	101	7885 / 78	0,687	29,7	587	750	1 180	7,89	P09	19×40
MR	3I	80	103	243771 / 2366	0,89	29,1	469	600	950	6,2	P09	24×50
MR	3I	80	126	3154 / 25	0,685	23,8	525	670	1 060	5,65	P08	19×40
MR	3I	80	126	3154 / 25	0,685	23,8	525	670	1 060	5,65	P09	19×40
MR	3I	80	154	140353 / 910	0,684	19,5	473	600	950	4,14	P08	19×40
MR	3I	80	154	140353 / 910	0,684	19,5	473	600	950	4,14	P09	19×40

Servo riduttore Servo gear reducer			Caratteristiche Specifications			Dati tecnici a $n_1 = 3\,000\text{ min}^{-1}$ Technical data at $n_1 = 3\,000\text{ min}^{-1}$					Dimensioni di accoppiamento Mating dimension	
			i	i_{ratio} ratio	J_1 10^4 kg m^2	n_2 min^{-1}	M_{N2} N m	M_{A2} N m	M_{E2} N m	$M_{A1\text{max}}$ N m	Cod. Fl. Fl. Code	$\varnothing d \times e$ mm
MR	2I	81	7,13	3195 / 448	3,99	421	643	919	1 429	134	P10	28×60
MR	2I	81	7,95	3337 / 420	3,86	378	643	919	1 429	120	P10	28×60
MR	2I	81	9,36	852 / 91	3,68	320	643	919	1 429	102	P10	28×60
MR	2I	81	10,6	1775 / 168	3,58	284	612	867	1 346	85,4	P10	28×60
MR	2I	81	11,5	150 / 13	2,86	260	655	936	1 455	84,5	P08	24×50
MR	2I	81	11,5	150 / 13	2,86	260	655	936	1 455	84,5	P09	24×50
MR	2I	81	11,8	3621 / 308	3,5	255	592	842	1 306	74,6	P10	28×60
MR	2I	81	13	625 / 48	2,8	230	622	881	1 369	70,5	P10	28×60
MR	2I	81	14,5	1275 / 88	2,74	207	602	856	1 329	61,6	P10	28×60
MR	2I	81	16,1	225 / 14	2,39	187	633	897	1 392	58,1	P08	24×50
MR	2I	81	16,1	225 / 14	2,39	187	633	897	1 392	58,1	P09	24×50
MR	2I	81	16,3	65 / 4	2,69	185	577	824	1 287	52,8	P10	28×60
MR	3I	81	16,1	1012 / 63	1,55	187	699	900	1 400	59,6	P10	28×60
MR	2I	81	17,9	1377 / 77	2,36	168	613	872	1 352	50,8	P08	24×50
MR	2I	81	17,9	1377 / 77	2,36	168	613	872	1 352	50,8	P09	24×50
MR	3I	81	18,5	1035 / 56	1,52	162	699	950	1 500	54,7	P10	28×60
MR	2I	81	20,1	702 / 35	2,32	150	585	835	1 305	43,4	P08	24×50
MR	2I	81	20,1	702 / 35	2,32	150	585	835	1 305	43,4	P09	24×50
MR	3I	81	20,6	2162 / 105	1,5	146	699	998	1 553	51,6	P10	28×60
MR	3I	81	23,5	34155 / 1456	1,1	128	713	950	1 500	43	P08	24×50
MR	3I	81	23,5	34155 / 1456	1,1	128	713	950	1 500	43	P09	24×50
MR	3I	81	24,3	2208 / 91	1,48	124	699	998	1 553	43,8	P10	28×60
MR	3I	81	26,1	11891 / 455	1,09	115	713	1 000	1 585	40,7	P08	24×50
MR	3I	81	26,1	11891 / 455	1,09	115	713	1 000	1 585	40,7	P09	24×50
MR	3I	81	27,4	575 / 21	1,46	110	661	936	1 454	36,4	P10	28×60
MR	3I	81	30,8	36432 / 1183	1,08	97,4	713	1 000	1 585	34,5	P08	24×50
MR	3I	81	30,8	36432 / 1183	1,08	97,4	713	1 000	1 585	34,5	P09	24×50
MR	3I	81	32,8	1081 / 33	0,838	91,6	728	1 000	1 600	32,5	P08	19×40
MR	3I	81	34,8	6325 / 182	1,07	86,3	674	950	1 483	29	P08	24×50
MR	3I	81	32,8	1081 / 33	0,838	91,6	728	1 000	1 600	32,5	P09	19×40
MR	3I	81	34,8	6325 / 182	1,07	86,3	674	950	1 483	29	P09	24×50
MR	3I	81	31,3	94 / 3	1,28	95,7	725	1 000	1 600	34	P10	28×60
MR	3I	81	38,6	5520 / 143	0,827	77,7	728	1 000	1 600	27,6	P08	19×40
MR	3I	81	38,6	5520 / 143	0,827	77,7	728	1 000	1 600	27,6	P09	19×40
MR	3I	81	36,9	480 / 13	1,27	81,2	725	1 000	1 600	28,8	P10	28×60
MR	3I	81	43,6	2875 / 66	0,82	68,9	686	950	1 500	23,2	P08	19×40
MR	3I	81	39,8	517 / 13	0,957	75,4	740	1 000	1 600	26,8	P08	24×50
MR	3I	81	43,6	2875 / 66	0,82	68,9	686	950	1 500	23,2	P09	19×40
MR	3I	81	39,8	517 / 13	0,957	75,4	740	1 000	1 600	26,8	P09	24×50
MR	3I	81	41,7	125 / 3	1,27	72,0	684	950	1 500	24,3	P10	28×60
MR	3I	81	46,9	7920 / 169	0,95	64	740	1 000	1 600	22,7	P08	24×50
MR	3I	81	46,9	7920 / 169	0,95	64	740	1 000	1 600	22,7	P09	24×50
MR	3I	81	46,4	510 / 11	1,26	64,7	664	925	1 450	21,2	P10	28×60
MR	3I	81	49,8	1645 / 33	0,75	60,2	755	1 000	1 600	21,3	P08	19×40
MR	3I	81	52,9	1375 / 26	0,946	56,7	697	950	1 500	19,1	P08	24×50
MR	3I	81	49,8	1645 / 33	0,75	60,2	755	1 000	1 600	21,3	P09	19×40
MR	3I	81	52,9	1375 / 26	0,946	56,7	697	950	1 500	19,1	P09	24×50
MR	3I	81	53,2	2075 / 39	1,19	56,4	698	950	1 500	19	P10	28×60

4 - Servo riduttori coassiali

4 - Coaxial servo gear reducers

4.3 Tabelle di selezione (MR)

4.3 Selection tables (MR)

grand.
size **81**

Servo riduttore Servo gear reducer			Caratteristiche Specifications			Dati tecnici a $n_1 = 3\,000\text{ min}^{-1}$ Technical data at $n_1 = 3\,000\text{ min}^{-1}$					Dimensioni di accoppiamento Mating dimension	
			i	i_{esatto} <small>exact</small>	J_1 <small>10^{-4} kg m^2</small>	n_2 <small>min^{-1}</small>	M_{N2} <small>N m</small>	M_{A2} <small>N m</small>	M_{E2} <small>N m</small>	$M_{A1\text{max}}$ <small>N m</small>	Cod. Fl. Fl. Code	$\varnothing \times e$ <small>mm</small>
MR	3I	81	58,7	8400 / 143	0,746	51	755	1 000	1 600	18,1	P08	19×40
MR	3I	81	58,8	765 / 13	0,943	51	677	925	1 450	16,7	P08	24×50
MR	3I	81	58,7	8400 / 143	0,746	51	755	1 000	1 600	18,1	P09	19×40
MR	3I	81	58,8	765 / 13	0,943	51	677	925	1 450	16,7	P09	24×50
MR	3I	81	59,2	8466 / 143	1,19	50,7	677	925	1 450	16,6	P10	28×60
MR	3I	81	66,3	4375 / 66	0,743	45,3	710	950	1 500	15,2	P08	19×40
MR	3I	81	67,5	22825 / 338	0,9	44,4	711	950	1 500	15	P08	24×50
MR	3I	81	66,3	4375 / 66	0,743	45,3	710	950	1 500	15,2	P09	19×40
MR	3I	81	67,5	22825 / 338	0,9	44,4	711	950	1 500	15	P09	24×50
MR	3I	81	66,4	332 / 5	1,18	45,2	632	850	1 320	13,6	P10	28×60
MR	3I	81	84,6	72625 / 858	0,714	35,4	724	950	1 500	11,9	P08	19×40
MR	3I	81	84,3	5478 / 65	0,896	35,6	642	850	1 320	10,7	P08	24×50
MR	3I	81	84,6	72625 / 858	0,714	35,4	724	950	1 500	11,9	P09	19×40
MR	3I	81	84,3	5478 / 65	0,896	35,6	642	850	1 320	10,7	P09	24×50
MR	3I	81	101	7885 / 78	0,689	29,7	735	950	1 500	10	P08	19×40
MR	3I	81	101	7885 / 78	0,689	29,7	735	950	1 500	10	P09	19×40
MR	3I	81	126	3154 / 25	0,687	23,8	659	850	1 320	7,17	P08	19×40
MR	3I	81	126	3154 / 25	0,687	23,8	659	850	1 320	7,17	P09	19×40

Servo riduttore Servo gear reducer			Caratteristiche Specifications			Dati tecnici a $n_1 = 3\,000\text{ min}^{-1}$ Technical data at $n_1 = 3\,000\text{ min}^{-1}$					Dimensioni di accoppiamento Mating dimension	
			i	$i_{\text{ratio exact}}$	J_1 10^{-4} kg m^2	n_2 min^{-1}	M_{N2} N m	M_{A2} N m	M_{E2} N m	$M_{A1\text{max}}$ N m	Cod. Fl. Fl. Code	$\varnothing d \times e$ mm
MR	2I	100	10,4	3577 / 345	11,5	289	985	1 369	2 199	138	P10	28x60
MR	2I	100	11,3	1825 / 161	11,3	265	985	1 369	2 199	126	P10	28x60
MR	2I	100	12,5	3723 / 299	11,2	241	985	1 369	2 199	115	P10	28x60
MR	2I	100	13,8	949 / 69	11	218	981	1 363	2 189	103	P10	28x60
MR	2I	100	15,7	204 / 13	7,77	191	1 003	1 394	2 239	92,6	P10	28x60
MR	2I	100	17,3	52 / 3	7,7	173	997	1 385	2 225	83,2	P10	28x60
MR	2I	100	19,3	212 / 11	7,6	156	977	1 320	2 120	71,3	P10	28x60
MR	3I	100	20,3	76751 / 3780	3,67	148	1 059	1 320	2 120	69,2	P10	28x60
MR	3I	100	22,4	13348 / 595	3,64	134	1 059	1 400	2 240	66,4	P10	28x60
MR	2I	100	23,4	164 / 7	7,48	128	924	1 250	2 000	55,6	P10	28x60
MR	3I	100	25	5405 / 216	2,86	120	1 056	1 467	2 357	62,4	P09	24x50
MR	3I	100	26	23359 / 900	3,6	116	1 059	1 472	2 360	60,3	P10	28x60
MR	3I	100	28,4	16685 / 588	3,57	106	1 059	1 472	2 360	55,2	P10	28x60
MR	3I	100	32	2303 / 72	2,81	93,8	1 077	1 496	2 360	49,8	P09	24x50
MR	3I	100	31,2	56729 / 1820	3,55	96,2	1 059	1 472	2 360	50,2	P10	28x60
MR	3I	100	35	5875 / 168	2,79	85,8	1 077	1 496	2 360	45,5	P09	24x50
MR	3I	100	37,2	22152 / 595	3,19	80,6	1 103	1 400	2 240	40	P10	28x60
MR	3I	100	38,4	3995 / 104	2,78	78	1 077	1 496	2 360	41,4	P09	24x50
MR	3I	100	43,1	6461 / 150	3,18	69,6	1 103	1 500	2 360	37	P10	28x60
MR	3I	100	45,9	780 / 17	2,54	65,4	1 121	1 400	2 240	32,5	P09	24x50
MR	3I	100	47,1	4615 / 98	3,17	63,7	1 103	1 500	2 360	33,9	P10	28x60
MR	3I	100	53,1	637 / 12	2,53	56,5	1 121	1 500	2 360	30	P09	24x50
MR	3I	100	51,7	3621 / 70	3,16	58	1 103	1 500	2 360	30,8	P10	28x60
MR	3I	100	58	1625 / 28	2,53	51,7	1 121	1 500	2 360	27,5	P09	24x50
MR	3I	100	57,1	11999 / 210	3,15	52,5	1 083	1 450	2 300	27	P10	28x60
MR	3I	100	63,8	255 / 4	2,52	47	1 121	1 500	2 360	25	P09	24x50
MR	3I	100	63,2	322269 / 5096	3,05	47,4	1 120	1 500	2 360	25,2	P10	28x60
MR	3I	100	77,9	113475 / 1456	2,45	38,5	1 139	1 500	2 360	20,5	P09	24x50
MR	3I	100	77,9	113475 / 1456	2,45	38,5	1 139	1 500	2 360	20,5	P10	28x60
MR	3I	100	96,2	122553 / 1274	2,16	31,2	1 158	1 500	2 360	16,6	P09	24x50
MR	3I	100	95,7	117925 / 1232	2,44	31,3	1 041	1 320	2 120	14,7	P10	28x60
MR	3I	100	118	127359 / 1078	2,16	25,4	1 050	1 320	2 120	11,9	P09	24x50
MR	3I	100	144	98523 / 686	2,16	20,9	991	1 250	2 000	9,26	P09	24x50

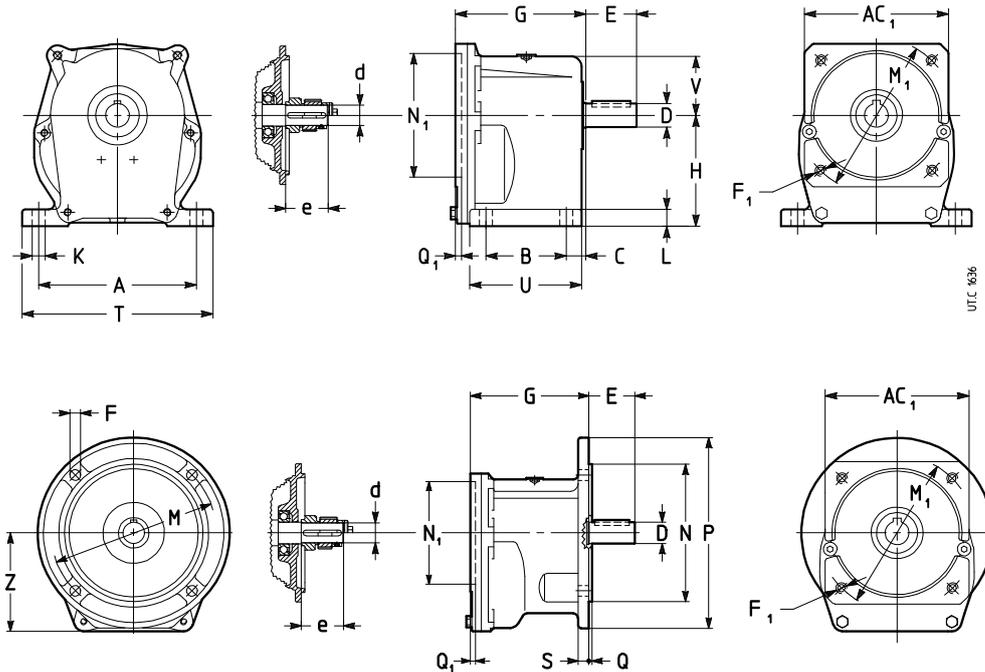
Servo riduttore Servo gear reducer			Caratteristiche Specifications			Dati tecnici a $n_1 = 3\,000\text{ min}^{-1}$ Technical data at $n_1 = 3\,000\text{ min}^{-1}$					Dimensioni di accoppiamento Mating dimension	
			i	i_{esatto} exact	J_1 10^{-4} kg m^2	n_2 min^{-1}	M_{N2} N m	M_{A2} N m	M_{E2} N m	$M_{A1\text{max}}$ N m	Cod. Fl. Fl. Code	$\varnothing \times e$ mm
MR	2I	101	12,5	3723 / 299	11,3	241	1 229	1 770	2 759	148	P10	28×60
MR	2I	101	13,8	949 / 69	11,1	218	1 196	1 716	2 672	130	P10	28×60
MR	2I	101	15,7	204 / 13	7,81	191	1 254	1 806	2 816	120	P10	28×60
MR	2I	101	17,3	52 / 3	7,73	173	1 219	1 749	2 725	105	P10	28×60
MR	2I	101	19,3	212 / 11	7,63	156	1 167	1 668	2 606	90,1	P10	28×60
MR	3I	101	20,3	76751 / 3780	3,69	148	1 415	1 800	2 800	94,3	P10	28×60
MR	3I	101	22,4	13348 / 595	3,66	134	1 415	1 900	3 000	90,1	P10	28×60
MR	3I	101	26	23359 / 900	3,61	116	1 331	1 900	2 990	77,9	P10	28×60
MR	3I	101	28,4	16685 / 588	3,59	106	1 415	2 000	3 150	75	P10	28×60
MR	3I	101	31,2	56729 / 1820	3,56	96,2	1 331	1 900	2 990	64,8	P10	28×60
MR	3I	101	37,2	22152 / 595	3,2	80,6	1 481	1 900	3 000	54,3	P10	28×60
MR	3I	101	38,4	3995 / 104	2,79	78	1 356	1 900	3 000	52,6	P09	24×50
MR	3I	101	43,1	6461 / 150	3,18	69,6	1 392	1 900	3 000	46,9	P10	28×60
MR	3I	101	45,9	780 / 17	2,55	65,4	1 509	1 900	3 000	44	P09	24×50
MR	3I	101	47,1	4615 / 98	3,17	63,7	1 481	2 000	3 150	45,2	P10	28×60
MR	3I	101	53,1	637 / 12	2,54	56,5	1 417	1 900	3 000	38	P09	24×50
MR	3I	101	51,7	3621 / 70	3,16	58	1 392	1 900	3 000	39	P10	28×60
MR	3I	101	58	1625 / 28	2,53	51,7	1 509	2 000	3 150	36,7	P09	24×50
MR	3I	101	57,1	11999 / 210	3,16	52,5	1 349	1 850	2 900	34,4	P10	28×60
MR	3I	101	63,8	255 / 4	2,53	47	1 417	1 900	3 000	31,7	P09	24×50
MR	3I	101	63,2	322269 / 5096	3,05	47,4	1 416	1 900	3 000	32	P10	28×60
MR	3I	101	77,9	113475 / 1456	2,45	38,5	1 442	1 900	3 000	25,9	P09	24×50
MR	3I	101	77,9	113475 / 1456	2,45	38,5	1 442	1 900	3 000	25,9	P10	28×60
MR	3I	101	96,2	122553 / 1274	2,17	31,2	1 469	1 900	3 000	21	P09	24×50
MR	3I	101	95,7	117925 / 1232	2,45	31,3	1 285	1 700	2 650	18,9	P10	28×60
MR	3I	101	118	127359 / 1078	2,16	25,4	1 301	1 700	2 650	15,3	P09	24×50

4 - Servo riduttori coassiali

4 - Coaxial servo gear reducers

4.4 Esecuzioni, dimensioni, forme costruttive e quantità d'olio (MR)

4.4 Designs, dimensions, mounting positions and oil quantities (MR)



MR 21, 31 32 ... 41

Esecuzione Design
normale (con piedi)
standard (with feet)

PC1A

Esecuzione Design
normale (con flangia)
standard (with flange)

FC1A

		Dimensioni accoppiamento servo motore Servo motor coupling dimensions																									
Grand. Size	Cod. fl. Fl. code	AC ₁	d	e	M ₁ Ø	N ₁ Ø H7	F ₁ Ø	Q ₁	A	B	C	D Ø	E	F Ø	G	H h11	K Ø	L	M Ø	N Ø h6	P Ø	Q	S	T	U	V Z	Massa Mass kg
32	P05	105	11	23	115	95	M 8	4	115	53	20	16	30	9,5	98-88 ¹⁾	75	9,5	10	115	95	140	3	10	139	77	48 73	4
40	P02	90	11 14	23 30	100	80	M 6	4	132	63	19	19	40	9,5	113	90	9,5	12	130	110	160	3,5	10	156	92	56	7
	P05	105	14 19	30 40	115	95	M 8	4																			
	P08	120 ²⁾ 120 ²⁾	14 19	30 40	130 130	110 110	M 8 M 8	4,5 4,5																			
41	P02	90	14	30	100	80	M 6	4	132	63	34	24	36	9,5	128-113 ¹⁾	90	9,5	12	130	110	160	3,5	10	156	92	56	7
	P05	105	14 19	30 40	115	95	M 8	4																			
	P08	120 ²⁾	14 19	30 40	130	110	M 8	4,5																			

1) Rispettivamente quota battuta estremità d'albero e piano flangia.
2) La quota AC₁ è un Ø (≈ 1,4 AC₁).

1) Dimensions of shaft end shoulder and flange surface respectively.
2) Dimension AC₁ is Ø (≈ 1,4 AC₁).

Forme costruttive e quantità di grasso [kg]

Mounting positions and grease quantities [kg]

		B3	B6	B7	B8	V5	V6	Grand. Size	B3, B6 B7, B8	V5, V6
Esecuzione - Design	PC1A							32 40, 41	0,14 0,26	0,25 0,47
	FC1A							32 40, 41	0,1 0,19	0,18 0,35

Salvo diversa indicazione i servo riduttori vengono forniti nelle forme costruttive normale B3 o B5 le quali, in quanto normali, non vanno indicati nella designazione.

Unless otherwise stated, servo gear reducers are supplied in mounting position B3 or B5 which, being standard, are omitted from the designation.

4 - Servo riduttori coassiali

4.4 Esecuzioni, dimensioni, forme costruttive e quantità d'olio (MR)

4 - Coaxial servo gear reducers

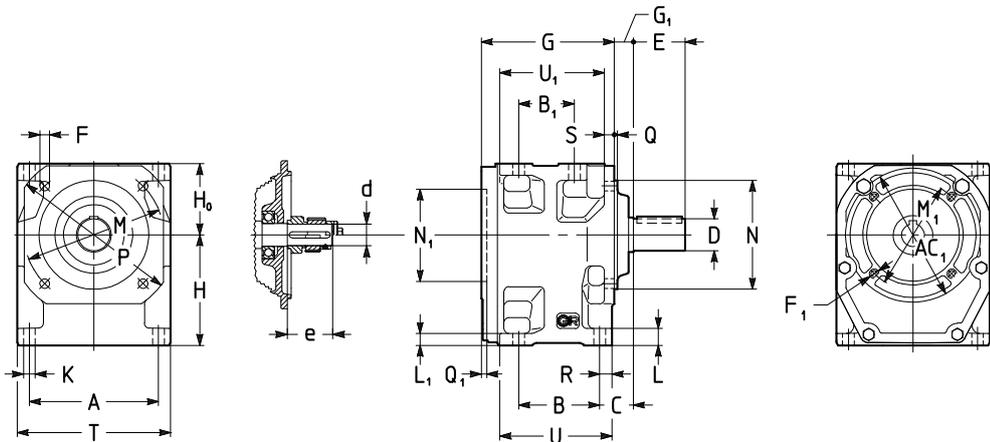
4.4 Designs, dimensions, mounting positions and oil quantities (MR)

MR 2I, 3I 50 ... 101

Esecuzione Design

normale (universale)
standard (universal)

UC2A



UTC 1639

Dimensioni accoppiamento servo motore
Servo motor coupling dimensions

Grand. Size	Cod. fl. Fl. code	AC ₁	d	e	M ₁ Ø	N ₁ Ø H7	F ₁ Ø	Q ₁	A	B	B ₁	C	D Ø	E	F Ø	G	H h11 H ₀ h11	K Ø	L L ₁	M Ø	N Ø h6	P Ø Q	R	S	T	U U ₁	Massa Mass kg
50 51	P02	90	14	30	100	80	M6	4	124	76	52	30,5	24 (50) 28 (51)	50	9,5	128	106	11,5	17	130	110	160	13,5	10	148	110	12
	P05 ¹⁾	105	14 19	30 40	115	95	M 8	4								16	71		12			3,5				110	
	P08	120	14 19 24	30 40 50	130	110	M 8	4,5																			
63 64	P05	105	14 19	30 40	115	95	M 8	4	153	76	52	30,5	32 (63) 38 (64)	58	11,5	158	132	14	20	165	130	200	16	12	182	136	20
	P08	120	14 19 24	30 40 50	130	110	M 8	4,5								19	85		14			3,5				124	
	P09	145	24 28	50 60	165	130	M10	4,5																			
80 81	P08	120	19 24	40 50	130	110	M 8	4,5	192	123	87	43	38 (80) 48 (81)	80	14	197	160	16	24	215	180	250	19	14	226	171	35
	P09	145	19 24	40 50	165	130	M 10	4,5								22	106		17			4				157	
	P10	195	28	60	215	180	M 12	5																			
100 101	P09	145	24	50	165	130	M 10	4,5	240	160	119	51,5	48 (100) 55 (101)	82	14	242	195	18	28,5	265	230	300	22,5	16	280	214	62
	P10	195	28	60	215	180	M 12	5								27	132		20			4				198	

1) Combinazione possibile, salvo verifica tecnica: interpellarci.
2) La quota AC₁ è un Ø (≈ 1,4 AC₁).

1) Possible combination, upon technical verification: consult us.
2) Dimension AC₁ is Ø (≈ 1,4 AC₁).

Forme costruttive e quantità di olio [l]

Mounting positions and oil quantities [l]

	B3	B6	B7	B8	V5	V6	Grand. Size	B3	B6, B7	B8, V6	V5
							50, 51	0,8	1,1	1,1	1,4
							63, 64	1,6	2,2	2,2	2,8
							80, 81	3,1	4,3	4,3	5,5
							100, 101	5,6	7,1	8	10

Salvo diversa indicazione i servo riduttori vengono forniti nella forma costruttiva normale B3 la quale, in quanto normale, non va indicata nella designazione.

Unless otherwise stated, servo gear reducers are supplied in mounting position B3 which, being standard, is omitted from the designation.

4 - Servo riduttori coassiali

4.5 Carichi radiali F_{r2} [N] o assiali F_{a2} [N] sull'estremità d'albero lento

Carichi assiali F_{a2}

Il valore ammissibile di F_{a2} si trova nella colonna per la quale il senso di rotazione dell'albero lento (freccia bianca o freccia nera) e il senso della forza assiale (freccia intera o freccia tratteggiata) corrispondono a quelli che si hanno sul servo riduttore. Il senso di rotazione e il senso della forza si stabiliscono guardando il servo riduttore da un punto qualunque, purché sia lo stesso per la rotazione e per la forza. Quando è possibile, mettersi nelle condizioni corrispondenti alla **colonna di destra**.

Carichi radiali F_{r2}

Quando il collegamento tra servo riduttore e macchina è realizzato con una trasmissione che genera carichi radiali sull'estremità d'albero, è necessario che questi siano minori o uguali a quelli indicati in tabella.

Normalmente il carico radiale sull'estremità d'albero lento assume valori rilevanti; infatti si tende a realizzare la trasmissione tra servo riduttore e macchina con elevato rapporto di riduzione (per economizzare sul servo riduttore) e con diametri piccoli (per economizzare sulla trasmissione o per esigenze d'ingombro).

Evidentemente la durata e l'usura (che influisce negativamente anche sugli ingranaggi) dei cuscinetti e la resistenza dell'asse lento pongono dei limiti al carico radiale ammissibile.

L'elevato valore che può assumere il carico radiale e l'importanza di non superare i valori ammissibili richiedono di sfruttare al massimo le possibilità del servo riduttore.

Pertanto i carichi radiali ammessi in tabella sono in funzione: del prodotto della velocità angolare n_2 [min^{-1}] per la durata dei cuscinetti L_h [h] richiesta, del senso di rotazione, della posizione angolare φ [°] del carico e del momento torcente M_2 [N m] richiesto.

I carichi radiali ammessi in tabella valgono per carichi agenti in mezzzeria dell'estremità d'albero lento, cioè ad una distanza dalla battuta di $0,5 \cdot E$ (E = lunghezza dell'estremità d'albero); se agiscono a $0,315 \cdot E$ moltiplicarli per 1,25; se agiscono a $0,8 \cdot E$ moltiplicarli per 0,8.

4 - Coaxial servo gear reducers

4.5 Radial loads F_{r2} [N] or axial loads F_{a2} [N] on low speed shaft end

Axial loads F_{a2}

Permissible F_{a2} is shown in the column where direction of rotation of low speed shaft (black or white arrow) and direction of the axial force (solid or broken arrow) correspond to those of the servo gear reducer in question. Direction of rotation and direction of force may be established viewing the servo gear reducer from any point, providing the same point adopted for both.

Wherever possible, choose the load conditions corresponding the **column on the right**.

Radial loads F_{r2}

Radial loads generated on the shaft end by a drive connecting servo gear reducer and machine must be less than or equal to those given in the relevant table.

Normally, radial loads on low speed shaft ends are considerable: in fact there is a tendency to connect the servo gear reducer to the machine by means of a transmission with high transmission ratio (economizing on the servo gear reducers) and with small diameters (economizing on the drive, and for requirements dictated by overall dimensions).

Bearing life and wear (which also affect gears unfavourably) and low speed shaft strength, clearly impose limits on permissible radial load.

The high value which radial load may take on, and the importance of not exceeding permissible values, make it necessary to take full advantage of the servo gear reducers's possibilities.

Permissible radial loads given in the table are therefore based on: the product of speed n_2 [min^{-1}] multiplied by bearing life L_h [h] required, the direction of rotation, the angular position φ [°] of the load and torque M_2 [N m] required.

Radial loads given in the table are valid for overhung loads on centre line of low speed shaft end, i.e. operating at a distance of $0,5 \cdot E$ (E = shaft end length) from the shoulder. If operating at $0,315 \cdot E$ multiply by 1,25; if operating at $0,8 \cdot E$ multiply by 0,8.

4 - Servo riduttori coassiali

4.5 Carichi radiali F_{r2} [N] o assiali F_{a2} [N] sull'estremità d'albero lento

Per i casi di trasmissione più comuni, il carico radiale F_{r2} ha il valore e la posizione angolare seguenti:

$$F_{r2} = \frac{28\,650 \cdot P_2}{d \cdot n_2} \text{ [daN]}$$

per cinghia dentata

for timing belt drive

$$F_{r2} = \frac{47\,750 \cdot P_2}{d \cdot n_2} \text{ [daN]}$$

per trasmissione a cinghie trapezoidali
for V-belt drive

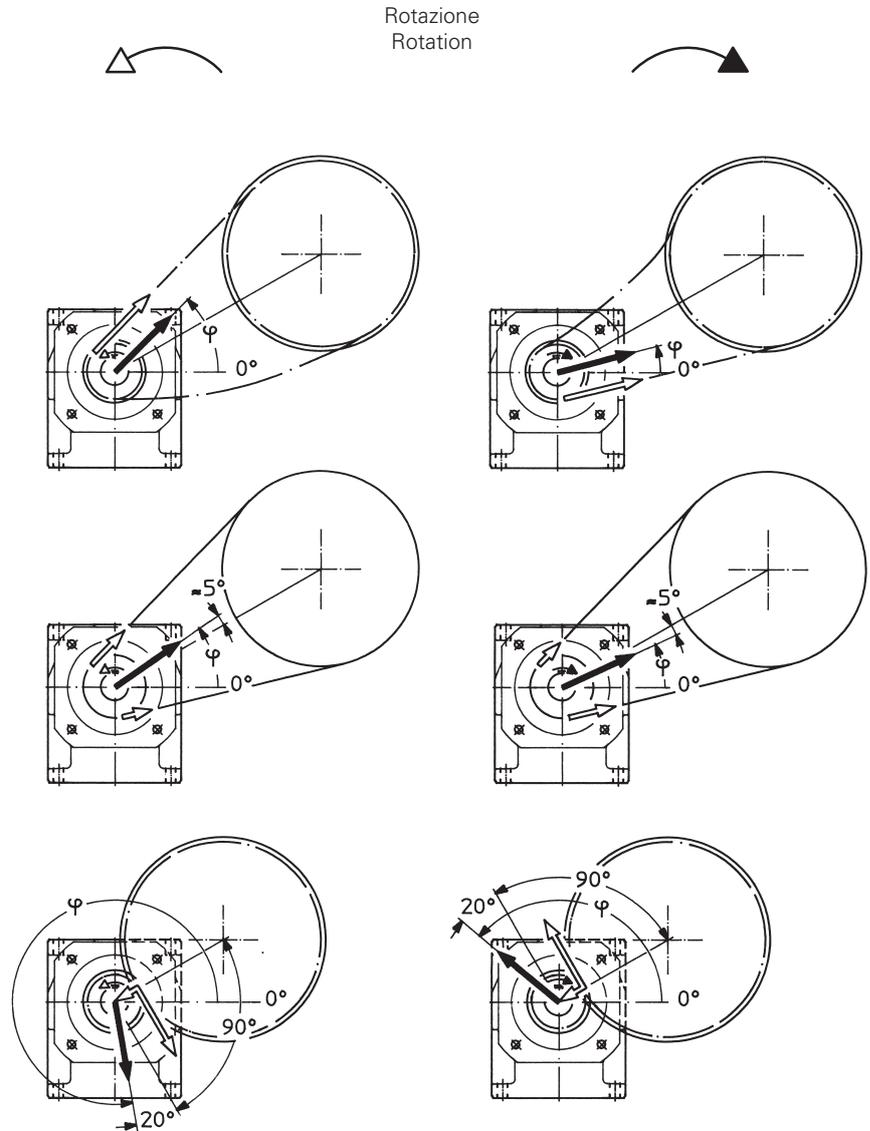
$$F_{r2} = \frac{20\,320 \cdot P_2}{d \cdot n_2} \text{ [daN]}$$

per trasmissione ad ingranaggio cilindrico diretto
for spur gear pair drive

4 - Coaxial servo gear reducers

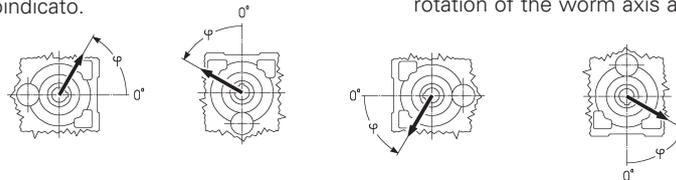
4.5 Radial loads F_{r2} [N] or axial loads F_{a2} [N] on low speed shaft end

Radial load F_{r2} for most common drives has the following value and angular position:



dove: P_2 [kW] è la potenza richiesta all'uscita del riduttore, n_2 [min^{-1}] è la velocità angolare, d [m] è il diametro primitivo.

IMPORTANTE: 0° coincide con la semiretta parallela all'asse della vite e orientata come sopraffigurato, pertanto segue la rotazione dell'asse della vite come sottoindicato.



Nell'esecuzione con flangia (grandezze 32 ... 41), 0° è - in relazione alla forma simile della carcassa - nella stessa posizione.

where: P_2 [kW] is power required at the output side of the gear reducer, n_2 [min^{-1}] is the speed, d [m] is the pitch diameter.

IMPORTANT: 0° coincides with a half line lying parallel to the worm axis, and oriented as shown above, and therefore it follows the rotation of the worm axis as shown below.

In the flanged design (sizes 32 ... 41), 0° remains in the same position, as per the same shape of the housing.

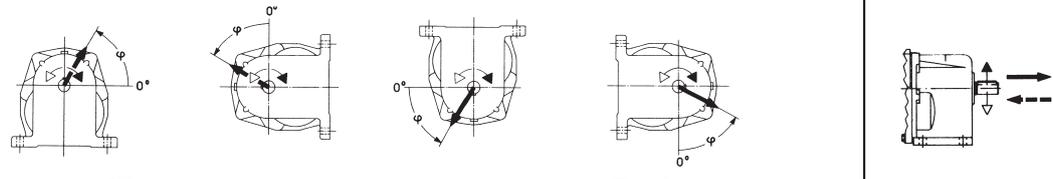
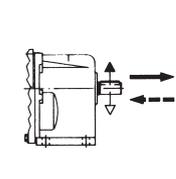
4 - Servo riduttori coassiali

4 - Coaxial servo gear reducers

4.5 Carichi radiali F_{r2} [N] o assiali F_{a2} [N] sull'estremità d'albero lento

4.5 Radial loads F_{r2} [N] or axial loads F_{a2} [N] on low speed shaft end

grand. size **32**

$n_2 \cdot L_h$	M_2	$F_{r2}^{1)}$																$F_{a2}^{1)}$			
																					
min ⁻¹ · h	N m	0	45	90	135	180	225	270	315	0	45	90	135	180	225	270	315	→ ↓	← ↓	→ ↑	← ↑
710 000	35,5	1 250	1 250	1 250	1 250	1 250	1 250	1 250	1 250	1 250	1 250	1 250	1 180	1 180	1 250	1 250	1 250	355	710	710	355
	25	1 250	1 250	1 250	1 250	1 250	1 250	1 250	1 250	1 250	1 250	1 250	1 250	1 250	1 250	1 250	1 250	355	710	710	355
	18	1 250	1 250	1 250	1 250	1 250	1 250	1 250	1 250	1 250	1 250	1 250	1 250	1 250	1 250	1 250	1 250	355	710	710	355
900 000	35,5	1 060	1 060	1 180	1 250	1 250	1 250	1 250	1 180	1 250	1 250	1 180	1 060	1 000	1 180	1 250	1 250	355	710	710	355
	25	1 120	1 120	1 250	1 250	1 250	1 250	1 250	1 250	1 250	1 250	1 250	1 120	1 060	1 250	1 250	1 250	355	710	710	355
	18	1 180	1 180	1 250	1 250	1 250	1 250	1 250	1 250	1 250	1 250	1 250	1 180	1 120	1 250	1 250	1 250	355	710	710	355
1 120 000	25	1 000	1 060	1 120	1 250	1 250	1 120	1 180	1 180	1 250	1 250	1 120	1 000	950	1 120	1 250	1 250	355	710	710	355
	18	1 060	1 120	1 180	1 250	1 250	1 250	1 250	1 250	1 250	1 250	1 180	1 060	1 000	1 180	1 250	1 250	355	710	710	355
	12,5	1 120	1 180	1 180	1 250	1 250	1 250	1 250	1 250	1 250	1 250	1 180	1 120	1 120	1 180	1 250	1 250	355	710	710	355
1 400 000	25	950	950	1 060	1 250	1 180	1 000	1 060	1 120	1 120	1 180	1 060	900	850	1 060	1 250	1 250	355	710	710	355
	18	1 000	1 000	1 120	1 250	1 250	1 250	1 250	1 120	1 250	1 250	1 060	1 000	950	1 060	1 180	1 250	355	710	710	355
	12,5	1 060	1 060	1 120	1 250	1 250	1 250	1 250	1 120	1 250	1 250	1 120	1 060	1 000	1 120	1 180	1 250	355	710	710	355
1 800 000	25	850	850	950	1 120	1 120	1 000	1 060	950	1 120	1 120	950	850	800	900	1 000	1 120	355	710	710	355
	18	900	900	1 000	1 180	1 180	1 000	1 120	1 000	1 180	1 180	1 000	900	850	1 000	1 120	1 250	355	710	710	355
	12,5	950	950	1 000	1 180	1 180	1 180	1 120	1 060	1 250	1 180	1 000	950	900	1 000	1 120	1 250	355	710	710	355
2 240 000	25	710	800	850	1 120	1 120	900	950	850	950	950	900	710	750	850	1 060	1 120	355	710	710	355
	18	800	850	900	1 120	1 120	950	1 000	950	1 060	1 060	900	800	800	900	1 060	1 180	355	710	710	355
	12,5	900	900	950	1 060	1 120	1 120	1 060	1 000	1 180	1 120	950	900	850	950	1 060	1 180	355	710	710	355
2 800 000	18	750	800	850	1 060	1 000	850	900	900	950	950	850	750	710	850	950	1 060	355	670	710	315
	12,5	800	850	900	1 000	1 060	1 000	950	900	1 060	1 060	900	800	800	900	950	1 060	355	710	710	355
3 550 000	18	670	710	800	950	850	750	800	800	800	900	750	670	630	800	900	1 000	355	630	710	250
	12,5	750	750	800	950	1 000	900	900	850	950	950	800	750	710	800	900	1 000	355	630	710	355
4 500 000	12,5	670	670	750	850	900	800	850	750	850	900	750	670	630	750	850	950	355	600	710	315
5 600 000	12,5	600	630	670	800	850	750	750	710	800	800	670	600	600	670	750	850	355	530	710	265
max		1 250																355	710	710	355

1) Contemporaneamente al carico radiale può agire un carico assiale fino a 0,2 volte quello di tabella e viceversa. Per valori superiori interpellarci.

1) An axial load of up to 0,2 times the value in the table is permissible, simultaneously with

4 - Servo riduttori coassiali

4 - Coaxial servo gear reducers

4.5 Carichi radiali F_{r2} [N] o assiali F_{a2} [N]
sull'estremità d'albero lento

4.5 Radial loads F_{r2} [N] or axial loads F_{a2} [N]
on low speed shaft end

grand.
size **40**

$n_2 \cdot L_h$ min ⁻¹ · h	M_2 Nm	$F_{r2}^{(1)}$												$F_{a2}^{(1)}$							
		0	45	90	135	180	225	270	315	0	45	90	135	180	225	270	315	→ ↓ ← →			
560 000	71	1 500	1 400	1 700	2 000	1 700	1 320	1 600	1 700	1 600	1 800	1 700	1 500	1 320	1 600	1 800	2 000	1 120	560	560	1 120
	50	1 600	1 600	1 800	2 000	2 000	2 000	1 800	1 900	1 800	2 000	2 000	1 800	1 500	1 700	2 000	2 000	1 120	560	560	1 120
	35,5	1 700	1 800	1 900	2 000	2 000	2 000	2 000	2 000	1 900	1 700	1 700	1 800	1 700	1 800	2 000	2 000	1 120	560	560	1 120
710 000	71	1 500	1 500	1 700	2 000	1 800	1 600	1 700	1 700	1 800	1 900	1 600	1 500	1 400	1 700	2 000	1 700	1 120	450	560	1 120
	50	1 600	1 600	1 700	2 000	2 000	1 900	1 900	1 800	2 000	2 000	1 700	1 600	1 500	1 700	1 900	2 000	1 120	560	560	1 120
	35,5	1 700	1 700	1 800	2 000	2 000	2 000	1 900	1 900	1 800	2 000	2 000	1 800	1 700	1 800	1 900	2 000	1 120	560	560	1 120
900 000	71	1 250	1 320	1 400	2 000	1 400	1 250	1 180	1 400	1 400	1 600	1 400	1 250	1 180	1 400	1 700	1 900	1 120	300	560	1 120
	50	1 320	1 400	1 500	2 000	1 600	1 400	1 400	1 600	1 600	1 700	1 400	1 320	1 250	1 500	1 800	2 000	1 120	560	560	1 120
	35,5	1 400	1 500	1 600	1 900	1 900	1 700	1 800	1 600	1 600	1 700	1 400	1 400	1 400	1 600	1 800	2 000	1 120	560	560	1 120
1 120 000	50	1 180	1 250	1 400	1 800	1 400	1 180	1 250	1 500	1 400	1 500	1 320	1 180	1 060	1 400	1 700	1 900	1 120	560	560	1 120
	35,5	1 320	1 320	1 500	1 800	1 700	1 500	1 600	1 500	1 700	1 600	1 400	1 320	1 250	1 500	1 700	1 800	1 120	560	560	1 120
	25	1 400	1 400	1 500	1 700	1 800	1 800	1 600	1 500	1 600	1 500	1 400	1 320	1 250	1 500	1 600	1 800	1 120	560	560	1 120
1 400 000	50	1 060	1 120	1 320	1 700	1 250	1 000	1 060	1 320	1 180	1 320	1 180	1 060	950	1 250	1 500	1 700	1 120	450	560	1 120
	35,5	1 180	1 120	1 320	1 600	1 600	1 320	1 400	1 400	1 500	1 500	1 320	1 180	1 120	1 320	1 500	1 700	1 120	560	560	1 120
	25	1 250	1 320	1 400	1 600	1 700	1 600	1 500	1 400	1 500	1 400	1 250	1 180	1 120	1 320	1 500	1 700	1 120	560	560	1 120
1 800 000	50	950	1 060	1 180	1 400	1 320	1 060	1 120	1 180	1 180	1 320	1 120	950	900	1 120	1 320	1 400	1 120	285	560	1 120
	35,5	1 060	1 120	1 250	1 500	1 400	1 180	1 250	1 250	1 320	1 400	1 180	1 060	1 000	1 250	1 400	1 600	1 120	560	560	1 120
	25	1 180	1 180	1 250	1 500	1 500	1 400	1 400	1 320	1 400	1 320	1 180	1 120	1 120	1 250	1 400	1 600	1 120	560	560	1 120
2 240 000	50	950	950	1 060	1 320	1 120	800	850	1 060	1 000	1 120	1 060	900	800	1 000	1 250	1 320	1 120	200	560	1 060
	35,5	1 000	1 000	1 120	1 400	1 250	1 000	1 060	1 180	1 180	1 320	1 120	950	900	1 120	1 320	1 500	1 120	500	560	1 120
	25	1 060	1 060	1 180	1 400	1 400	1 250	1 320	1 180	1 400	1 400	1 180	1 060	1 000	1 180	1 320	1 500	1 120	560	560	1 120
2 800 000	35,5	900	950	1 060	1 320	1 060	900	950	1 060	1 060	1 120	1 000	850	800	1 000	1 250	1 400	1 120	400	560	1 000
	25	950	1 000	1 060	1 320	1 320	1 120	1 180	1 120	1 250	1 250	1 060	950	900	1 060	1 250	1 320	1 120	560	560	1 000
	35,5	800	850	950	1 250	950	800	800	1 000	1 060	1 060	900	800	710	950	1 120	1 320	1 120	300	560	900
3 550 000	35,5	900	900	1 000	1 180	1 180	1 000	1 060	1 000	1 120	1 120	950	900	850	1 000	1 120	1 250	1 120	500	560	950
	25	800	850	900	1 120	1 060	900	950	950	1 000	1 000	900	800	750	900	1 060	1 180	1 120	315	560	750
	25	750	750	850	1 060	900	800	850	850	900	950	800	710	670	850	950	1 120	1 120	315	560	750
max		2 000															1 120	560	560	1 120	

grand.
size **41²⁾**

560 000	71	2 120	2 120	2 360	2 500	1 900	1 500	1 800	2 240	1 800	2 000	2 240	2 000	2 000	2 240	2 500	2 240	1 400	670	710	1 400	
	50	2 240	2 240	2 360	2 500	2 500	2 360	2 500	2 360	2 500	2 500	2 360	2 240	2 120	2 120	2 240	2 500	2 500	1 400	710	710	1 400
	35,5	2 240	2 240	2 360	2 500	2 500	2 500	2 500	2 360	2 500	2 500	2 360	2 240	2 240	2 240	2 360	2 500	2 500	1 400	710	710	1 400
710 000	71	1 900	1 900	2 120	2 500	2 000	1 800	1 900	2 120	2 000	2 120	2 120	1 800	1 800	2 000	2 360	1 900	1 400	670	710	1 400	
	50	2 000	2 000	2 240	2 500	2 500	2 120	2 360	2 120	2 240	2 500	2 120	2 000	1 900	2 120	2 360	2 500	1 400	710	710	1 400	
	35,5	2 120	2 120	2 240	2 360	2 500	2 500	2 360	2 240	2 500	2 500	2 240	2 120	2 000	2 120	2 360	2 500	1 400	710	710	1 400	
900 000	71	1 700	1 700	1 900	2 240	1 600	1 400	1 320	1 900	1 600	1 800	1 900	1 600	1 600	1 800	2 240	2 120	1 400	475	710	1 400	
	50	1 800	1 900	2 000	2 240	2 120	1 700	2 000	2 000	1 900	2 120	2 000	1 800	1 800	1 900	2 240	2 360	1 400	710	710	1 400	
	35,5	1 900	1 900	2 000	2 240	2 360	2 360	2 240	2 000	2 360	2 240	2 000	1 900	1 900	2 000	2 240	2 360	1 400	710	710	1 400	
1 120 000	50	1 700	1 700	1 900	2 120	1 800	1 400	1 700	1 800	1 600	1 900	1 800	1 600	1 600	1 800	2 120	2 120	1 400	710	710	1 400	
	35,5	1 800	1 800	1 900	2 120	2 240	2 120	2 000	1 900	2 240	2 120	1 900	1 700	1 700	1 800	2 000	2 240	1 400	710	710	1 400	
	25	1 800	1 800	1 900	2 000	2 120	2 120	2 000	1 900	2 120	2 120	1 900	1 800	1 800	1 900	2 000	2 120	1 400	710	710	1 400	
1 400 000	50	1 600	1 600	1 700	2 000	1 500	1 120	1 400	1 700	1 400	1 600	1 700	1 500	1 500	1 600	1 900	1 900	1 400	670	710	1 400	
	35,5	1 600	1 600	1 800	1 900	2 000	1 800	1 900	1 700	2 000	2 000	1 700	1 600	1 600	1 700	1 900	2 120	1 400	710	710	1 400	
	25	1 700	1 700	1 800	1 900	2 000	2 000	1 900	1 800	2 000	1 900	1 700	1 700	1 700	1 900	2 000	2 000	1 400	710	710	1 400	
1 800 000	50	1 400	1 400	1 600	1 800	1 500	1 180	1 250	1 500	1 320	1 500	1 320	1 320	1 250	1 500	1 800	1 600	1 400	475	710	1 400	
	35,5	1 500	1 500	1 600	1 800	1 900	1 600	1 800	1 600	1 700	1 800	1 600	1 500	1 400	1 600	1 800	1 900	1 400	710	710	1 400	
	25	1 600	1 600	1 600	1 800	1 800	1 800	1 700	1 600	1 700	1 800	1 600	1 500	1 500	1 600	1 700	1 900	1 400	710	710	1 400	
2 240 000	50	1 320	1 320	1 500	1 700	1 250	900	1 060	1 400	1 120	1 250	1 400	1 180	1 250	1 320	1 600	1 500	1 400	670	710	1 250	
	35,5	1 400	1 400	1 500	1 700	1 600	1 320	1 500	1 500	1 600	1 600	1 400	1 320	1 320	1 400	1 600	1 800	1 400	710	710	1 320	
	25	1 400	1 400	1 500	1 600	1 700	1 700	1 600	1 500	1 600	1 600	1 400	1 400	1 400	1 500	1 600	1 800	1 400	710	710	1 400	
2 800 000	35,5	1 250	1 250	1 400	1 600	1 400	1 120	1 250	1 320	1 250	1 400	1 400	1 180	1 180	1 320	1 500	1 600	1 400	560	710	1 180	
	25	1 320	1 320	1 400	1 500	1 600	1 600	1 500	1 400	1 500	1 500	1 400	1 320	1 250	1 400	1 500	1 600	1 400	710	710	1 320	
	35,5	1 120	1 180	1 250	1 500	1 120	900	1 060	1 250	1 060	1 250	1 250	1 180	1 180	1 250	1 400	1 500	1 400	450	710	1 060	
3 550 000	35,5	1 180	1 250	1 320	1 400	1 500	1 400	1 400	1 250	1 500	1 500	1 320	1 180	1 180	1 250	1 400	1 500	1 400	710	710	1 180	
	25	1 120	1 180	1 250	1 320	1 400	1 320	1 320	1 180	1 320	1 320	1 120	1 120	1 120	1 120	1 320	1 400	1 400	630	710	1 060	
	25	1 000	1 120	1 180	1 250	1 320																

4 - Servo riduttori coassiali

4 - Coaxial servo gear reducers

4.5 Carichi radiali F_{r2} [N] o assiali F_{a2} [N] sull'estremità d'albero lento

4.5 Radial loads F_{r2} [N] or axial loads F_{a2} [N] on low speed shaft end

grand. size **50**

$n_2 \cdot L_h$ min ⁻¹ · h	M_2 N m	$F_{r2}^{(1)}$									$F_{a2}^{(1)}$										
		0	45	90	135	180	225	270	315	0	45	90	135	180	225	270	315				
560 000	125	3 000	2 800	3 000	3 350	2 800	2 800	3 550	3 550	2 240	3 350	3 550	3 350	3 000	3 000	3 350	2 240	1 000	2 000	2 000	1 000
	90	3 150	3 000	3 350	3 550	3 150	3 150	3 550	3 550	3 150	3 550	3 350	3 550	3 150	3 150	3 350	3 000	1 000	2 000	2 000	1 000
710 000	125	2 800	2 500	2 650	3 150	2 360	2 360	3 550	3 350	1 800	2 800	3 550	3 000	2 650	2 800	2 800	1 800	1 000	2 000	2 000	1 000
	90	3 000	2 800	3 000	3 150	3 150	3 350	3 550	3 350	2 800	3 550	3 350	3 150	2 800	3 000	3 150	2 800	1 000	2 000	2 000	1 000
	63	3 000	3 000	3 000	3 350	3 550	3 550	3 550	3 350	3 550	3 550	3 350	3 150	3 000	3 000	3 150	3 550	1 000	2 000	2 000	1 000
900 000	125	2 500	2 240	2 360	2 650	1 900	2 000	3 000	3 000	1 400	2 240	3 150	2 650	2 500	2 500	2 240	1 400	1 000	2 000	2 000	750
	90	2 650	2 500	2 650	3 000	2 800	2 800	3 550	3 150	2 500	3 350	3 150	2 800	2 650	2 650	3 000	2 500	1 000	2 000	2 000	1 000
	63	2 800	2 650	2 800	3 000	3 150	3 150	3 350	3 150	3 150	3 350	3 150	3 000	2 800	2 800	3 000	3 150	1 000	2 000	2 000	1 000
1 120 000	90	2 500	2 240	2 360	2 800	2 500	2 500	3 350	2 800	2 120	3 000	3 000	2 650	2 360	2 500	2 650	2 120	1 000	2 000	2 000	1 000
	63	2 650	2 500	2 500	2 800	3 150	3 150	3 150	2 800	2 800	3 150	3 000	2 650	2 500	2 650	2 800	2 800	1 000	2 000	2 000	1 000
	45	2 650	2 500	2 650	2 800	3 000	3 150	3 150	2 800	3 150	3 000	3 000	2 800	2 650	2 650	2 800	3 000	1 000	2 000	2 000	1 000
1 400 000	90	2 240	2 000	2 120	2 500	2 120	2 120	3 000	2 650	1 700	2 500	2 800	2 360	2 240	2 240	2 500	1 800	1 000	2 000	2 000	950
	63	2 360	2 240	2 260	2 650	2 800	2 800	3 000	2 650	2 500	3 000	2 800	2 500	2 360	2 360	2 500	2 500	1 000	2 000	2 000	1 000
	45	2 500	2 360	2 360	2 650	2 800	3 000	2 800	2 650	2 800	2 800	2 650	2 500	2 500	2 500	2 650	2 800	1 000	2 000	2 000	1 000
1 800 000	90	2 000	1 800	1 900	2 360	1 800	1 800	2 650	2 360	1 400	2 120	2 500	2 240	2 000	2 000	2 120	1 400	1 000	2 000	2 000	670
	63	2 120	2 000	2 120	2 360	2 360	2 500	2 800	2 500	2 120	2 800	2 500	2 240	2 120	2 120	2 360	2 120	1 000	2 000	2 000	1 000
	45	2 240	2 120	2 240	2 360	2 650	2 800	2 650	2 500	2 650	2 650	2 500	2 360	2 240	2 240	2 360	2 500	1 000	2 000	2 000	1 000
2 240 000	90	1 800	1 700	1 800	2 000	1 500	1 500	2 360	2 240	1 120	1 700	2 360	2 000	1 800	1 900	1 800	1 120	1 000	1 800	2 000	500
	63	2 000	1 800	1 900	2 240	2 120	2 240	2 650	2 240	1 900	2 500	2 360	2 120	2 000	2 000	2 120	1 900	1 000	1 800	2 000	1 000
	45	2 120	2 000	2 000	2 240	2 500	2 650	2 500	2 240	2 360	2 500	2 360	2 120	2 000	2 120	2 240	2 360	1 000	2 000	2 000	1 000
2 800 000	63	1 800	1 700	1 800	2 000	1 900	1 900	2 360	2 120	1 600	2 240	2 120	1 900	1 800	1 800	2 000	1 600	1 000	1 700	2 000	800
	45	1 900	1 800	1 900	2 000	2 240	2 360	2 360	2 120	2 120	2 360	2 120	2 000	1 900	1 900	2 000	2 120	1 000	1 800	2 000	1 000
	63	1 600	1 500	1 600	1 900	1 600	1 700	2 240	1 900	1 320	1 900	2 000	1 800	1 600	1 700	1 800	1 320	1 000	1 500	2 000	630
3 550 000	63	1 700	1 600	1 700	1 900	2 000	2 120	2 120	2 000	1 900	2 120	2 000	1 800	1 700	1 700	1 900	1 900	1 000	1 600	2 000	950
	45	1 600	1 500	1 600	1 900	1 600	1 700	2 240	1 900	1 320	1 900	2 000	1 800	1 600	1 700	1 800	1 320	1 000	1 500	2 000	630
	63	1 500	1 400	1 500	1 700	1 400	1 400	2 000	1 800	1 120	1 600	1 900	1 600	1 500	1 500	1 600	1 120	1 000	1 400	2 000	500
4 500 000	63	1 600	1 500	1 600	1 700	1 800	1 900	2 000	1 800	1 600	2 000	1 900	1 700	1 600	1 600	1 700	1 700	1 000	1 500	2 000	800
	45	1 400	1 250	1 320	1 600	1 180	1 180	1 800	1 700	900	1 400	1 700	1 500	1 320	1 400	1 400	900	1 000	1 250	2 000	400
	63	1 500	1 400	1 400	1 600	1 600	1 700	1 900	1 700	1 400	1 900	1 700	1 600	1 500	1 500	1 600	1 400	1 000	1 320	2 000	670
max		3 550															1 000 2 000	2 000 1 000			

grand. size **51**

450 000	180	3 150	2 800	3 000	3 750	3 550	3 750	4 250	4 000	2 800	4 250	4 250	3 550	3 150	3 150	3 750	2 800	1 180	2 360	2 360	1 180
	125	3 350	3 150	3 350	3 750	4 250	4 250	4 250	4 000	4 250	4 250	4 250	3 750	3 350	3 350	3 750	4 250	1 180	2 360	2 360	1 180
	90	3 550	3 350	3 550	4 000	4 250	4 250	4 250	4 000	4 250	4 250	4 250	3 750	3 550	3 550	3 750	4 250	1 180	2 360	2 360	1 180
560 000	180	2 800	2 500	2 650	3 350	3 000	3 150	4 250	3 750	2 240	3 550	4 000	3 150	2 800	2 800	3 350	2 240	1 180	2 360	2 360	1 180
	125	3 150	2 800	3 000	3 550	4 250	4 250	4 250	3 750	4 000	4 250	4 000	3 350	3 150	3 150	3 550	4 000	1 180	2 360	2 360	1 180
	90	3 350	3 150	3 150	3 550	4 000	4 250	4 250	3 750	4 250	4 250	3 750	3 550	3 350	3 350	3 550	4 000	1 180	2 360	2 360	1 180
710 000	180	2 500	2 240	2 360	3 150	2 360	2 500	4 000	3 350	1 600	2 650	3 550	2 800	2 500	2 650	2 800	1 600	1 180	2 360	2 360	800
	125	2 800	2 650	2 800	3 350	4 000	4 000	4 000	3 350	3 350	4 000	3 550	3 150	2 800	2 800	3 150	3 350	1 180	2 360	2 360	1 180
	90	3 000	2 800	3 000	3 350	3 750	4 000	4 000	3 550	4 000	4 000	3 550	3 150	3 000	3 000	3 350	3 750	1 180	2 360	2 360	1 180
900 000	180	2 240	1 900	2 120	2 800	1 900	2 000	3 350	3 000	1 000	1 900	3 350	2 650	2 240	2 360	1 900	1 000	1 180	2 360	2 360	450
	125	2 650	2 360	2 500	3 000	3 350	3 550	3 750	3 150	2 800	3 750	3 350	2 800	2 500	2 650	3 000	2 800	1 180	2 360	2 360	1 180
	90	2 800	2 500	2 650	3 000	3 550	3 550	3 750	3 150	3 800	3 550	3 350	3 000	2 800	2 800	3 000	3 350	1 180	2 360	2 360	1 180
1 120 000	125	2 360	2 120	2 240	2 800	2 800	3 000	3 500	3 000	2 360	3 550	3 150	2 650	2 360	2 360	2 650	2 360	1 180	2 360	2 360	1 180
	90	2 500	2 360	2 500	2 800	3 350	3 550	3 350	3 000	3 350	3 350	3 000	2 650	2 500	2 500	2 800	3 150	1 180	2 360	2 360	1 180
	63	2 650	2 500	2 650	2 800	3 150	3 350	3 350	3 000	3 350	3 350	3 000	2 800	2 650	2 650	2 800	3 150	1 180	2 360	2 360	1 180
1 400 000	125	2 120	1 900	2 000	2 500	2 500	2 500	3 350	2 650	1 900	3 000	2 800	2 360	2 120	2 120	2 500	1 900	1 180	2 360	2 360	900
	90	2 360	2 120	2 240	2 650	3 150	3 350	3 150	2 800	3 000	3 150	2 800	2 500	2 240	2 360	2 650	3 000	1 180	2 360	2 360	1 180
	63	2 500	2 360	2 360	2 650	3 000	3 150	3 150	2 800	3 150	3 000	2 800	2 650	2 500	2 500	2 650	3 000	1 180	2 360	2 360	1 180
1 800 000	125	1 900	1 700	1 800	2 240	2 000	2 120	3 150	2 500	1 400	2 240	2 650	2 120	1 900	1 900	2 240	1 400	1 180	2 360	2 360	600
	90	2 120	1 900	2 000	2 360	2 800	3 000	3 000	2 500	2 500	3 000	2 650	2 240	2 120	2 120	2 360	2 500	1 180	2 360	2 360	1 180
	63	2 240	2 120	2 120	2 500	2 800	3 000	2 800	2 500	2 800	2 800	2 650	2 360	2 240	2 240	2 360	2 650	1 180	2 360	2 360	1 180
2 240 000	125	1 700	1 500	1 600	2 120	1 600	1 700	2 650	2 240	1 000	1 800	2 500	2 000	1 700	1 800	1 800	1 000	1 180	2 120	2 360	400
	90	1 900	1 700	1 800	2 240	2 500	2 650	2 800	2 360	2 120	2 800	2 500	2 120	1 900	1 900	2 120	2 120	1 180	2 360	2 360	1 000
	63</																				

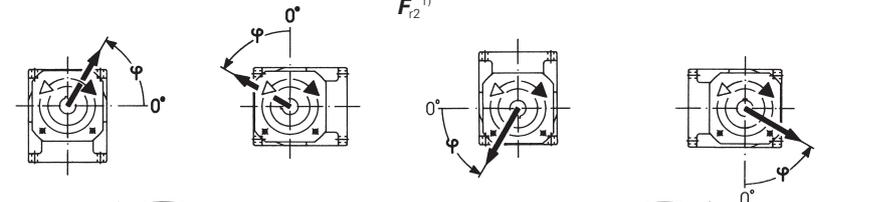
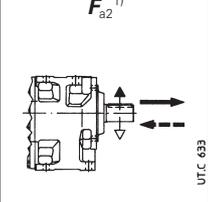
4 - Servo riduttori coassiali

4 - Coaxial servo gear reducers

4.5 Carichi radiali F_{r2} [N] o assiali F_{a2} [N] sull'estremità d'albero lento

4.5 Radial loads F_{r2} [N] or axial loads F_{a2} [N] on low speed shaft end

grand. size **63**

$n_2 \cdot L_h$	M_2	$F_{r2}^{(1)}$												$F_{a2}^{(1)}$							
																					
min ⁻¹ · h	N m	0	45	90	135	180	225	270	315	0	45	90	135	180	225	270	315	→ ↓ ← ↑			
450 000	250	4 250	4 750	5 300	4 500	2 800	3 000	4 750	4 250	3 750	4 750	4 000	3 750	4 250	5 300	5 300	4 000	3 000	1 500	1 500	3 000
	180	4 500	4 750	5 300	5 300	4 750	4 750	5 000	4 500	5 300	5 000	4 250	4 250	4 500	5 300	5 300	5 300	3 000	1 500	1 500	3 000
560 000	250	3 750	4 250	5 000	3 550	2 120	2 240	3 750	3 750	3 150	4 500	3 550	3 350	3 750	4 750	5 000	3 150	3 000	1 500	1 500	3 000
	180	4 000	4 500	5 000	5 300	4 000	4 250	4 500	4 250	4 750	4 500	4 000	3 750	4 250	5 000	5 300	4 750	3 000	1 500	1 500	3 000
710 000	250	3 550	4 000	4 750	2 500	1 500	1 500	2 800	3 550	2 500	3 750	3 350	3 000	3 550	4 500	4 000	2 500	3 000	1 180	1 500	3 000
	180	3 750	4 000	4 750	4 750	3 350	3 350	4 250	3 750	4 000	4 250	3 550	3 350	3 750	4 500	5 000	4 250	3 000	1 500	1 500	3 000
900 000	250	3 150	3 550	4 250	1 600	1 060	1 120	1 800	3 150	1 800	3 000	3 000	2 800	3 150	4 000	3 350	1 900	3 000	750	1 500	3 000
	180	3 350	3 750	4 250	4 000	2 800	2 800	3 750	3 350	3 350	3 750	3 350	3 150	3 350	4 250	5 000	3 550	3 000	1 500	1 500	3 000
1 120 000	180	3 150	3 350	4 000	3 350	2 240	2 240	3 550	3 150	3 000	3 550	3 000	2 800	3 150	3 750	4 250	3 000	3 000	1 400	1 500	3 000
	125	3 350	3 550	4 000	4 250	3 750	3 750	3 550	3 350	4 250	3 750	3 150	3 150	3 350	4 000	4 500	4 250	3 000	1 500	1 500	3 000
1 400 000	180	3 550	3 750	4 250	4 250	4 250	4 000	3 750	3 550	4 000	3 750	3 350	3 350	3 550	4 250	4 750	4 250	3 000	1 500	1 500	3 000
	125	3 150	3 350	3 750	4 000	4 000	4 000	3 750	3 350	3 750	3 350	3 150	3 000	3 150	3 550	4 000	4 000	3 000	1 060	1 500	3 000
1 800 000	180	2 500	2 800	3 350	2 000	1 180	1 250	2 240	2 500	1 900	2 800	2 360	2 240	2 650	3 350	3 150	1 900	3 000	710	1 500	2 800
	125	2 800	3 000	3 350	3 750	2 650	2 650	3 000	2 800	3 150	3 150	2 650	2 650	2 800	3 350	3 750	3 150	3 000	1 500	1 500	3 000
2 240 000	180	2 360	2 650	3 150	1 320	710	750	1 500	2 360	1 500	2 240	2 120	2 000	2 360	3 000	2 500	1 500	3 000	500	1 500	2 650
	125	2 500	2 800	3 150	3 150	2 240	2 240	2 800	2 500	2 650	2 800	2 500	2 360	2 650	3 000	3 550	2 800	3 000	1 250	1 500	2 800
2 800 000	180	2 650	2 800	3 150	3 350	3 150	3 150	2 800	2 650	3 350	3 000	2 650	2 500	2 650	3 150	3 350	3 550	3 000	1 500	1 500	2 800
	125	2 360	2 500	3 000	2 650	1 800	1 900	2 650	2 360	2 360	2 650	2 240	2 120	2 360	2 800	3 350	2 360	3 000	1 000	1 500	2 500
3 550 000	180	2 500	2 650	3 000	3 150	2 800	2 800	2 650	2 500	3 150	2 650	2 360	2 360	2 500	2 800	3 150	3 150	3 000	1 500	1 500	2 650
	125	2 240	2 360	2 800	2 240	1 400	1 500	2 360	2 120	1 900	2 360	2 000	1 900	2 120	2 650	3 000	2 000	3 000	750	1 500	2 240
4 500 000	180	2 000	2 240	2 500	1 700	1 060	1 120	1 900	1 900	1 600	2 240	1 800	1 700	1 900	2 360	2 500	1 600	3 000	530	1 500	2 000
	125	2 000	2 240	2 500	2 800	2 000	2 000	2 240	2 120	2 360	2 240	2 000	1 900	2 120	2 500	2 800	2 360	3 000	1 000	1 500	2 120
5 600 000	180	1 700	2 000	2 360	1 180	670	710	1 320	1 800	1 250	1 900	1 600	1 500	1 800	2 240	2 120	1 320	3 000	400	1 500	1 900
	125	1 900	2 000	2 360	2 360	1 700	1 700	2 120	1 900	2 000	2 120	1 800	1 700	1 900	2 240	2 650	2 120	3 000	800	1 500	1 900
max		5 300															3 000	1 500	1 500	3 000	

grand. size **64**

450 000	355	4 750	5 300	6 700	4 750	3 000	3 000	5 300	4 750	4 250	5 600	4 500	4 250	4 750	6 300	6 700	4 500	3 750	1 900	1 900	3 750
	250	5 300	5 600	6 300	6 700	5 600	5 600	5 600	5 300	6 700	6 000	5 000	4 750	5 300	6 300	6 700	6 700	3 750	1 900	1 900	3 750
	180	5 600	6 000	6 300	6 700	6 700	6 300	6 000	5 600	6 700	6 000	5 300	5 300	5 600	6 300	6 700	6 700	3 750	1 900	1 900	3 750
560 000	355	4 250	5 000	6 000	3 550	2 000	2 120	4 000	4 500	3 350	5 000	4 000	3 750	4 500	5 600	5 600	3 550	3 750	1 700	1 900	3 750
	250	4 750	5 300	6 000	6 700	4 750	5 000	5 300	4 750	5 600	5 300	4 500	4 500	4 750	6 000	6 700	6 000	3 750	1 900	1 900	3 750
	180	5 000	5 300	6 000	6 300	6 300	6 000	5 600	5 000	6 300	5 600	5 000	4 750	5 000	6 000	6 700	6 700	3 750	1 900	1 900	3 750
710 000	355	4 000	4 500	5 600	2 240	1 180	1 180	2 500	4 000	2 500	4 000	3 550	3 350	4 000	5 300	4 500	2 650	3 750	1 060	1 900	3 750
	250	4 250	4 750	5 600	5 600	4 000	4 000	5 000	4 250	5 000	5 000	4 250	4 000	4 500	5 300	6 300	5 000	3 750	1 900	1 900	3 750
	180	4 500	5 000	5 600	6 000	5 600	5 600	5 000	4 750	6 000	5 000	4 500	4 250	4 750	5 300	6 000	6 300	3 750	1 900	1 900	3 750
900 000	355	3 550	4 000	5 300	1 900	1 000	1 060	1 250	3 550	1 800	3 000	3 150	3 000	3 550	4 750	3 350	1 800	3 750	530	1 900	3 750
	250	4 000	4 500	5 300	4 750	3 150	3 150	4 500	4 000	4 000	4 500	3 750	3 550	4 000	5 000	6 000	4 250	3 750	1 900	1 900	3 750
	180	4 250	4 500	5 000	5 600	5 000	5 000	4 500	4 250	5 300	4 750	4 000	4 000	4 250	5 000	5 600	5 600	3 750	1 900	1 900	3 750
1 120 000	250	3 550	4 000	4 750	4 000	2 500	2 500	4 000	3 550	3 350	4 250	3 350	3 150	3 550	4 500	5 300	3 550	3 750	1 600	1 900	3 750
	180	3 750	4 250	4 750	5 300	4 250	4 500	4 250	4 000	5 000	4 250	3 750	3 550	4 000	4 750	5 300	5 000	3 750	1 900	1 900	3 750
	125	4 000	4 250	4 750	5 000	5 000	4 750	4 250	4 000	5 000	4 500	4 000	4 000	4 250	4 750	5 000	5 300	3 750	1 900	1 900	3 750
1 400 000	250	3 350	3 750	4 500	3 000	1 800	1 900	3 350	3 350	2 800	3 750	3 000	2 800	3 350	4 250	4 500	2 800	3 750	1 180	1 900	3 750
	180	3 550	4 000	4 500	5 000	3 750	3 750	4 000	3 550	4 250	4 000	3 350	3 350	3 550	4 250	5 000	4 500	3 750	1 900	1 900	3 750
	125	3 750	4 000	4 500	4 750	4 750	4 500	4 000	3 750	4 500	4 000	3 750	3 550	3 750	4 250	4 750	5 000	3 750	1 900	1 900	3 750
1 800 000	250	3 000	3 350	4 250	2 000	1 120	1 180	2 240	3 000	2 120	3 350	2 650	2 500	3 000	4 000	3 550	2 240	3 750	710	1 900	3 750
	180	3 150	3 550	4 000	4 250	3 000	3 000	3 550	3 150	3 750	3 550	3 000	3 000	3 150	4 000	4 750	3 750	3 750	1 700	1 900	3 750
	125	3 350	3 750	4 000	4 250	4 500	4 000	3 750	3 350	4 250	3 750	3 350	3 150	3 550	4 000	4 500	4 500	3 750	1 900	1 900	3 750
2 240 000	250	2 650	3 000	3 750	1 700	1 000	1 060	1 180	2 650	1 600	2 500	2 360	2 240	2 650	3 550	2 800	1 600	3 750	400	1 900	3 350
	180	3 000	3 350	3 750	3 550	2 500	2 500	3 350	3 000	3 150	3 350	2 800	2 650	3 000	3 750	4 500	3 150	3 750	1 400	1 900	3 550
	125	3 150	3 350	3 750	4 000	4 000	3 750	3 350	3 150	4 000	3 550	3 000	3 000	3 350	3 750	4 250	4 250	3 750	1 900	1 900	3 750
2 800 000	180	2 650	3 000	3 550	3 000	1 900	2 000	3 000	2 650	2 650	3 000	2 500	2 360	2 650	3 350	4 000	2 650	3 750	1 060	1 900	3 150
	125	2 800	3 150	3 550	3 750	3 350	3 350	3 150	2 800	3 750	3 150	2 800	2 650	3 000	3 350	4 000	4 000	3 750	1 800	1 900	3 350
	180	2 360	2 800	3 350	2 240	1 320	1 400	2 240	2 360	2 120	2 800	2 240	2 120	2 360							

4 - Servo riduttori coassiali

4 - Coaxial servo gear reducers

4.5 Carichi radiali F_{r2} [N] o assiali F_{a2} [N] sull'estremità d'albero lento

4.5 Radial loads F_{r2} [N] or axial loads F_{a2} [N] on low speed shaft end

grand. size **80**

$n_2 \cdot L_h$	M_2	$F_{r2}^{(1)}$														$F_{a2}^{(1)}$					
min ⁻¹ · h	N m	0	45	90	135	180	225	270	315	0	45	90	135	180	225	270	315	→	↓	←	↑
450 000	500	6 300	5 600	6 000	7 100	5 000	5 000	7 500	8 000	3 550	5 600	8 000	7 100	6 300	6 300	6 000	3 750	2 240	4 500	4 500	2 240
	355	6 700	6 300	6 700	7 500	7 100	7 500	8 000	8 000	6 300	8 000	8 000	7 500	6 700	6 700	7 500	6 300	2 240	4 500	4 500	2 240
	250	7 100	6 700	7 100	7 500	7 500	8 000	8 000	8 000	8 000	8 000	8 000	7 500	7 100	7 100	7 500	8 000	2 240	4 500	4 500	2 240
560 000	500	6 000	5 300	5 300	6 000	4 000	4 250	6 700	7 500	2 650	4 500	7 500	6 300	5 600	6 000	4 750	2 800	2 240	4 500	4 500	1 700
	355	6 300	5 600	6 000	6 700	6 300	6 300	8 000	7 500	5 300	7 500	7 500	6 700	6 300	6 300	6 700	5 600	2 240	4 500	4 500	2 240
	250	6 700	6 300	6 300	7 100	7 100	8 000	8 000	7 500	7 500	8 000	7 500	7 100	6 700	6 700	7 100	7 500	2 240	4 500	4 500	2 240
710 000	500	5 300	4 750	5 000	4 750	3 150	3 350	5 300	6 700	1 800	3 150	7 100	6 000	5 300	5 300	3 350	1 800	2 240	4 500	4 500	1 000
	355	5 600	5 300	5 300	6 300	5 600	5 600	7 500	6 700	4 500	6 300	7 100	6 300	5 600	5 600	6 300	4 500	2 240	4 500	4 500	2 240
	250	6 000	5 600	6 000	6 300	7 100	7 100	7 500	6 700	6 300	7 500	7 100	6 300	6 000	6 000	6 300	6 300	2 240	4 500	4 500	2 240
900 000	500	4 750	4 000	4 250	3 750	2 360	2 500	4 250	6 300	1 000	1 900	6 700	5 300	4 750	4 750	2 120	1 060	2 240	4 500	4 500	400
	355	5 300	4 750	5 000	5 600	4 500	4 750	6 700	6 300	3 750	5 300	6 700	5 600	5 300	5 300	5 600	3 750	2 240	4 500	4 500	2 240
	250	5 600	5 300	5 300	6 000	6 300	6 300	7 100	6 300	5 600	7 100	6 300	6 000	5 600	5 600	6 000	5 600	2 240	4 500	4 500	2 240
1 120 000	355	4 750	4 250	4 500	5 300	4 000	4 000	6 000	6 000	3 000	4 500	6 000	5 300	4 750	4 750	3 000	2 000	2 240	4 500	4 500	1 700
	250	5 000	4 750	5 000	5 600	5 600	5 600	6 700	6 000	5 000	6 300	6 000	5 300	5 000	5 000	5 600	5 000	2 240	4 500	4 500	2 240
	180	5 300	5 000	5 000	5 600	6 300	6 700	6 300	6 000	6 000	6 300	6 000	5 600	5 300	5 300	5 600	6 000	2 240	4 500	4 500	2 240
1 400 000	355	4 250	4 000	4 000	4 750	3 150	3 350	5 000	5 300	2 240	3 550	5 600	4 750	4 250	4 250	3 750	2 240	2 240	4 500	4 500	1 180
	250	4 750	4 250	4 500	5 000	4 750	5 000	6 300	5 300	4 250	5 600	5 600	5 000	4 750	4 750	5 000	4 250	2 240	4 500	4 500	2 240
	180	5 000	4 500	4 750	5 300	5 600	6 000	6 000	5 300	5 600	6 000	5 600	5 000	4 750	4 750	5 000	5 600	2 240	4 500	4 500	2 240
1 800 000	355	4 000	3 350	3 550	3 750	2 500	2 650	4 250	5 000	1 500	2 650	5 300	4 500	3 750	4 000	2 800	1 600	2 240	4 000	4 500	670
	250	4 250	4 000	4 000	4 750	4 250	4 250	5 600	5 000	3 550	5 000	5 300	4 500	4 250	4 250	4 500	3 550	2 240	4 500	4 500	2 000
	180	4 500	4 250	4 250	4 750	5 300	5 300	5 600	5 000	4 750	5 300	5 000	4 750	4 500	4 500	4 750	4 750	2 240	4 500	4 500	2 240
2 240 000	355	3 550	3 150	3 350	3 000	1 900	2 000	3 350	4 500	750	1 400	5 000	4 000	3 550	3 550	1 600	750	2 240	3 750	4 500	280
	250	2 800	3 550	3 750	4 250	3 550	3 750	5 000	4 750	3 000	4 250	4 750	4 250	3 750	3 750	4 250	3 000	2 240	4 000	4 500	1 500
	180	4 000	3 750	4 000	4 500	4 750	4 750	5 300	4 750	4 250	5 000	4 750	4 250	4 000	4 000	4 250	4 250	2 240	4 250	4 500	2 240
2 800 000	250	3 550	3 150	3 350	4 000	3 000	3 150	4 500	4 250	2 360	3 550	4 500	4 000	3 550	3 550	3 750	2 360	2 240	3 550	4 500	1 180
	180	3 750	3 550	3 550	4 000	4 250	4 250	4 750	4 250	3 750	4 750	4 500	4 000	3 750	3 750	4 000	3 750	2 240	3 750	4 500	2 000
		3 150	2 800	3 000	3 500	2 500	2 650	4 000	4 000	1 800	2 800	4 250	3 550	3 150	3 150	3 000	1 900	2 240	3 150	4 500	800
3 550 000	250	3 350	3 150	3 350	3 750	3 550	3 750	4 500	4 000	3 150	4 250	4 000	3 750	3 350	3 350	3 750	3 150	2 240	3 350	4 500	1 600
	180	3 000	2 650	2 650	3 000	2 000	2 120	3 350	3 750	1 400	2 240	3 750	3 150	2 800	2 800	2 500	1 400	2 240	3 000	4 500	500
		3 150	2 800	3 000	3 350	3 150	3 150	4 250	3 750	2 650	3 750	3 750	3 350	3 150	3 150	3 350	2 650	2 240	3 000	4 500	1 320
4 500 000	250	2 650	2 360	2 500	2 500	1 600	1 700	2 800	3 350	630	1 180	3 550	3 000	2 650	2 650	1 250	630	2 240	2 240	4 500	200
	180	2 800	2 650	2 800	3 150	2 650	2 800	3 750	3 350	2 240	3 150	3 550	3 150	2 800	2 800	3 150	2 240	2 240	2 800	4 500	1 000
max		8 000														2 240	4 500	4 500	2 240		

grand. size **81**

560 000	710	10 000	10 000	10 000	10 000	10 000	10 000	10 000	10 000	9 500	10 000	10 000	10 000	10 000	10 000	10 000	9 500	—	5 600	5 600	—
710 000	710	10 000	9 000	9 500	10 000	10 000	10 000	10 000	10 000	8 000	10 000	10 000	10 000	10 000	10 000	10 000	8 000	—	5 600	5 600	—
	500	10 000	10 000	10 000	10 000	10 000	10 000	10 000	10 000	10 000	10 000	10 000	10 000	10 000	10 000	10 000	10 000	—	5 600	5 600	—
900 000	710	9 000	8 500	8 500	10 000	9 500	9 500	10 000	10 000	6 000	9 000	10 000	10 000	9 000	9 000	10 000	6 300	—	5 600	5 600	—
	500	10 000	9 000	9 500	10 000	10 000	10 000	10 000	10 000	10 000	10 000	10 000	10 000	10 000	10 000	10 000	10 000	—	5 600	5 600	—
	355	10 000	9 000	9 500	10 000	10 000	10 000	10 000	10 000	10 000	10 000	10 000	10 000	10 000	10 000	10 000	10 000	—	5 600	5 600	—
1 120 000	500	9 000	8 500	9 000	10 000	10 000	10 000	10 000	10 000	10 000	10 000	10 000	10 000	9 000	9 000	10 000	10 000	—	5 600	5 600	—
	355	9 500	9 000	9 500	10 000	10 000	10 000	10 000	10 000	10 000	10 000	10 000	10 000	9 500	9 500	10 000	10 000	—	5 600	5 600	—
	250	10 000	9 500	9 500	10 000	10 000	10 000	10 000	10 000	10 000	10 000	10 000	10 000	10 000	10 000	10 000	10 000	—	5 600	5 600	—
1 400 000	500	8 500	8 000	8 000	9 500	10 000	10 000	10 000	10 000	9 000	10 000	10 000	9 000	8 500	8 500	9 000	9 000	—	5 600	5 600	—
	355	9 000	8 500	8 500	9 500	10 000	10 000	10 000	10 000	10 000	10 000	10 000	9 500	9 000	9 000	9 500	10 000	—	5 600	5 600	—
	250	9 000	9 000	9 000	9 500	10 000	10 000	10 000	10 000	10 000	10 000	10 000	9 500	9 000	9 000	9 500	10 000	—	5 600	5 600	—
1 800 000	500	8 000	7 100	7 500	8 500	9 000	9 000	10 000	9 500	6 700	9 500	9 500	8 500	7 500	7 500	8 500	6 700	—	5 600	5 600	—
	355	8 000	7 500	8 000	9 000	10 000	10 000	10 000	9 500	10 000	10 000	9 500	8 500	8 000	8 000	8 500	9 500	—	5 600	5 600	—
	250	8 500	8 000	8 500	9 000	10 000	10 000	10 000	9 500	10 000	10 000	9 500	8 500	8 500	8 500	9 000	9 500	—	5 600	5 600	—
2 240 000	500	7 100	6 300	6 700	8 000	8 000	8 000	10 000	8 500	5 600	8 000	9 000	8 000	7 100	7 100	8 000	5 600	—	5 600	5 600	—
	355	7 500	7 100	7 500	8 000	9 500	10 000	10 000	8 500	9 000	9 500	9 000	8 000	7 500	7 500	8 000	9 000	—	5 600	5 600	—
	250	8 000	7 500	7 500	8 000	9 000	9 500	8 500	9 000	9 500	9 000	8 000	8 000	8 000	8 500	9 000	—	5 600	5 600	—	
2 800 000	355	7 100	6 700	6 700	7 500	9 000	9 000	9 000	8 000	8 000											

4 - Servo riduttori coassiali

4 - Coaxial servo gear reducers

4.5 Carichi radiali F_{r2} [N] o assiali F_{a2} [N] sull'estremità d'albero lento

4.5 Radial loads F_{r2} [N] or axial loads F_{a2} [N] on low speed shaft end

grand. size **100**

$n_2 \cdot L_h$ min ⁻¹ · h	M_2 Nm	$F_{r2}^{(1)}$										$F_{a2}^{(1)}$									
		0	45	90	135	180	225	270	315	0	45	90	135	180	225	270	315	→ ↓ ←			
450 000	1 000	10 000	11 200	12 500	7 500	4 500	4 750	8 000	10 000	7 100	10 600	9 500	9 000	10 000	12 500	11 200	7 100	7 100	3 550	3 550	7 100
	710	10 600	11 800	12 500	12 500	9 000	9 500	11 200	10 600	11 200	11 800	10 000	10 000	10 600	12 500	12 500	11 200	7 100	3 550	3 550	7 100
	500	11 200	11 800	12 500	12 500	12 500	12 500	11 800	11 200	12 500	11 800	10 600	10 600	10 600	11 200	12 500	12 500	7 100	3 550	3 550	7 100
560 000	1 000	9 000	10 000	12 500	5 300	3 000	3 150	6 000	9 000	5 600	8 500	8 500	8 000	9 000	11 800	9 500	5 600	7 100	2 650	3 550	7 100
	710	9 500	10 600	11 800	11 200	8 000	8 000	10 600	9 500	9 500	10 600	9 500	9 000	10 000	11 800	12 500	9 500	7 100	3 550	3 550	7 100
	500	10 000	11 200	11 800	12 500	11 200	11 200	10 600	10 000	12 500	11 200	10 000	9 500	10 600	11 800	12 500	12 500	7 100	3 550	3 550	7 100
710 000	1 000	8 000	9 500	11 200	2 800	1 500	1 500	3 350	8 000	4 000	6 700	7 500	7 100	8 000	10 600	7 100	4 250	7 100	1 600	3 550	7 100
	710	9 000	10 000	11 200	9 000	6 300	6 300	9 500	9 000	8 000	10 000	8 500	8 000	9 000	10 600	11 800	8 000	7 100	3 550	3 550	7 100
	500	9 500	10 000	11 200	11 800	9 500	10 000	10 000	9 500	10 600	10 000	9 000	9 000	9 500	10 600	11 800	11 200	7 100	3 550	3 550	7 100
900 000	1 000	7 500	8 500	10 000	1 250	750	750	1 250	7 500	2 800	4 500	6 700	6 300	7 500	9 500	5 300	2 650	7 100	3 550	3 550	7 100
	710	8 000	9 000	10 600	7 500	5 000	5 000	8 000	8 000	6 700	9 000	7 500	7 500	8 000	10 000	10 000	6 700	7 100	900	3 550	7 100
	500	8 500	9 000	10 000	11 200	8 500	8 500	9 000	8 500	9 500	9 500	8 500	8 000	8 500	10 000	11 200	9 500	7 100	3 550	3 550	7 100
1 120 000	710	7 500	8 000	9 500	6 000	3 750	4 000	6 700	7 500	5 600	8 000	7 100	6 700	7 500	9 000	8 500	5 600	7 100	2 500	3 550	7 100
	500	8 000	8 500	9 500	9 500	7 100	7 500	8 500	8 000	8 500	8 500	7 500	7 500	8 000	9 500	10 600	8 500	7 100	3 550	3 550	7 100
	355	8 000	8 500	9 500	10 000	9 500	9 500	8 500	8 000	9 500	9 000	8 000	8 000	8 500	9 000	10 000	10 000	7 100	3 550	3 550	7 100
1 400 000	710	6 700	7 500	9 000	4 500	2 650	2 800	5 000	6 700	4 500	6 700	6 300	6 000	6 700	8 500	7 100	4 500	7 100	1 800	3 550	7 100
	500	7 100	8 000	9 000	8 500	6 000	6 300	8 000	7 100	7 500	8 000	7 100	6 700	7 500	8 500	10 000	7 500	7 100	3 550	3 550	7 100
	355	7 500	8 000	9 000	9 500	9 500	8 500	8 000	7 500	9 000	8 000	7 500	7 100	7 500	8 500	9 500	9 500	7 100	3 550	3 550	7 100
1 800 000	710	6 000	6 700	8 500	2 360	1 250	1 250	2 650	6 000	3 350	5 300	5 600	5 300	6 000	8 000	5 600	3 350	7 100	1 000	3 550	6 300
	500	6 700	7 100	8 000	7 100	5 000	5 000	7 100	6 700	6 300	7 100	6 300	6 000	6 700	8 000	9 000	6 300	7 100	2 500	3 550	6 700
	355	7 100	7 500	8 000	8 500	7 100	7 500	7 500	6 700	8 000	7 500	6 700	6 700	7 100	8 000	8 500	8 500	7 100	3 550	3 550	7 100
2 240 000	710	5 600	6 300	7 500	3 150	1 700	1 700	3 550	5 600	3 550	5 300	5 000	4 750	5 600	7 100	6 000	3 550	7 100	1 120	3 550	6 300
	500	6 000	6 700	7 500	6 000	4 000	4 250	6 300	6 000	5 300	6 700	5 600	5 600	6 000	7 500	7 500	5 300	7 100	2 240	3 550	6 000
	355	6 300	6 700	7 500	8 000	6 300	6 300	6 700	6 300	7 100	6 700	6 300	6 000	6 300	7 500	8 000	7 500	7 100	3 550	3 550	6 300
2 800 000	500	5 600	6 000	7 100	5 000	3 150	3 150	5 300	5 600	4 500	6 000	5 300	5 000	5 600	6 700	6 700	4 500	7 100	1 700	3 550	5 600
	355	6 000	6 300	7 100	7 500	5 600	5 600	6 300	6 000	6 300	6 300	5 600	5 600	6 000	6 700	7 500	6 300	7 100	3 000	3 550	5 600
		5 000	5 600	6 700	3 750	2 240	2 360	4 250	5 000	3 550	5 300	4 750	4 500	5 000	5 000	6 300	5 500	7 100	1 180	3 550	5 000
3 550 000	500	5 300	5 600	6 300	6 300	4 750	4 750	5 600	5 300	5 600	6 000	5 000	5 000	5 300	6 300	7 100	5 600	7 100	2 500	3 550	5 300
	355	5 600	6 000	6 000	1 900	1 060	1 060	2 240	4 500	2 800	4 250	4 250	4 000	4 500	5 600	4 500	2 800	7 100	710	3 550	4 500
		4 750	5 300	6 000	5 600	3 750	4 000	5 300	4 750	4 750	5 300	4 750	4 500	5 000	6 000	6 700	4 750	7 100	2 000	3 550	4 750
4 500 000	500	4 000	4 750	5 600	2 800	1 600	1 600	3 000	4 250	3 000	4 500	3 750	3 550	4 250	5 300	5 000	3 000	7 100	800	3 550	4 500
	355	4 500	5 000	5 600	4 750	3 150	3 350	5 000	4 500	4 000	5 000	4 250	4 000	4 500	5 300	6 000	4 250	7 100	1 500	3 550	4 250
max		12 500 (11 200 per «piedi corti» - for «short feet»)															7 100 3 550 3 550 7 100				

grand. size **101**

560 000	1 400	16 000	16 000	16 000	15 000	9 500	10 000	16 000	16 000	16 000	16 000	16 000	15 000	16 000	16 000	16 000	16 000	9 000	—	—	9 000
710 000	1 400	15 000	16 000	16 000	11 200	7 100	7 100	12 500	15 000	13 200	16 000	14 000	14 000	15 000	16 000	16 000	13 200	9 000	—	—	9 000
	1 000	16 000	16 000	16 000	16 000	16 000	16 000	16 000	16 000	16 000	16 000	16 000	15 000	16 000	16 000	16 000	16 000	9 000	—	—	9 000
900 000	1 400	14 000	16 000	16 000	7 500	4 500	4 500	9 000	14 000	11 200	16 000	13 200	12 500	14 000	16 000	16 000	11 200	9 000	—	—	9 000
	1 000	15 000	16 000	16 000	16 000	14 000	15 000	16 000	15 000	16 000	16 000	14 000	14 000	15 000	16 000	16 000	16 000	9 000	—	—	9 000
	710	16 000	16 000	16 000	16 000	16 000	16 000	16 000	16 000	16 000	16 000	15 000	15 000	16 000	16 000	16 000	16 000	9 000	—	—	9 000
1 120 000	1 000	14 000	15 000	16 000	15 000	10 600	11 200	15 000	14 000	15 000	15 000	13 200	12 500	14 000	16 000	16 000	15 000	9 000	—	—	9 000
	710	14 000	15 000	16 000	16 000	16 000	16 000	15 000	14 000	16 000	16 000	14 000	14 000	15 000	16 000	16 000	16 000	9 000	—	—	9 000
	500	15 000	16 000	16 000	16 000	16 000	16 000	16 000	15 000	16 000	16 000	15 000	14 000	14 000	15 000	16 000	16 000	9 000	—	—	9 000
1 400 000	1 000	12 500	14 000	16 000	12 500	8 500	9 000	14 000	12 500	13 200	14 000	12 500	11 800	12 500	15 000	16 000	13 200	9 000	—	—	9 000
	710	13 200	14 000	16 000	16 000	15 000	16 000	14 000	13 200	16 000	15 000	13 200	12 500	13 200	15 000	16 000	16 000	9 000	—	—	9 000
	500	14 000	15 000	16 000	16 000	16 000	16 000	15 000	14 000	16 000	15 000	14 000	13 200	14 000	15 000	16 000	16 000	9 000	—	—	9 000
1 800 000	1 000	11 800	12 500	15 000	10 000	6 700	6 700	11 200	11 800	11 200	13 200	11 200	10 600	11 800	14 000	16 000	11 200	9 000	—	—	9 000
	710	12 500	13 200	15 000	16 000	13 200	14 000	13 200	12 500	15 000	13 200	11 800	11 800	12 500	14 000	16 000	15 000	9 000	—	—	9 000
	500	12 500	13 200	15 000	15 000	15 000	15 000	13 200	12 500	15 000	14 000	12 500	12 500	13 200	14 000	16 000	16 000	9 000	—	—	9 000
2 240 000	1 000	10 600	11 800	14 000	7 500	4 750	5 000	8 500	10 600	9 500	11 800	10 000	9 500	10 600	13 200	14 000	9 500	9 000	—	—	9 000
	710	11 200	12 500	14 000	15 000	11 800	11 800	12 500	11 200	13 200	12 500	11 200	10 600	11 800	13 200	15 000	14 000	9 000	—	—	9 000
	500	11 800	12 500	14 000	14 000	14 000	14 000	12 500	11 800	14 000	12 500	11 800	11 200	11 800	13 200	15 000	15 000</				

4 - Servo riduttori coassiali

4.6 Dettagli costruttivi e funzionali

Rendimento η :

– riduttore a 2 ingranaggi (2I) 0,98, a 3 ingranaggi (3I) 0,96; per $M_2 \ll M_{N2}$, η diminuisce anche di molto; interpellarci.

Gioco angolare asse lento

In tabella sono riportati, in funzione della grandezza e del rotismo, i valori massimi del gioco angolare normale e (a richiesta) ridotto e della rigidità torsionale asse lento del servo riduttore.

I valori del gioco angolare sono rilevati con momento torcente applicato $\approx 0,02 M_{N2}$ e albero veloce bloccato. Esso varia, in funzione dell'esecuzione e della temperatura e, più in generale, è il risultato della somma delle imprecisioni di lavorazione (ingranaggi, sedi cuscinetto) e della rigidità complessiva della struttura portante (materiali, sopportazioni e spessori generosi, alberi tozzi e sbalzi contenuti); giochi angolari ridotti comportano costi, qualità generale delle lavorazioni e dei materiali esponenzialmente superiori, specialmente per le dimensioni inferiori.

Pertanto, occorre tenere presente che:

- il valore del gioco richiesto deve essere stimato con attenzione perché errori di valutazione anche piccoli comportano malfunzionamenti o aggravio superfluo di costi;
- il valore del gioco del servo riduttore deve essere coerente e allineato a quello della trasmissione nel suo complesso (per non vanificare i benefici);
- i servo riduttori di grandezza inferiori hanno, ovviamente, un gioco angolare superiore ma, a parità di spostamenti originati a valle della trasmissione, sono anche ammessi valori di gioco angolare relativamente più alti rispetto a servo riduttori di grandezza maggiore, essendo le «leve» della trasmissione normalmente più corte.

Grandezza Size	Gioco angolare asse lento Low speed shaft angular backlash $\Delta\varphi$ [arcmin]		Rigidità torsionale Torsional stiffness ²⁾	
	normale standard ≤	ridotto ¹⁾ reduced ¹⁾ ≤	2I	3I
32	30	-	1,32	0,9
40	26,5	-	2,65	1,8
41	26,5	-	3	2
50	21,5	12	6,3	4,3
51	21,5	12	7,1	4,8
63	19	10,5	12,5	8,5
64	19	10,5	14	9,5
80	17	9,5	25	17
81	17	9,5	28	19
100	13,5	7,5	50	33,5
101	13,5	7,5	56	37,5

1) Esecuzione a richiesta.

2) Valori validi in condizioni di carico nominale.

4 - Coaxial servo gear reducers

4.6 Structural and operational details

Efficiency η :

– gear reducer with 2 gear pairs (2I) 0,98, with 3 gear pairs (3I) 0,96; for $M_2 \ll M_{N2}$, η could considerably decrease; consult us.

Low speed shaft angular backlash

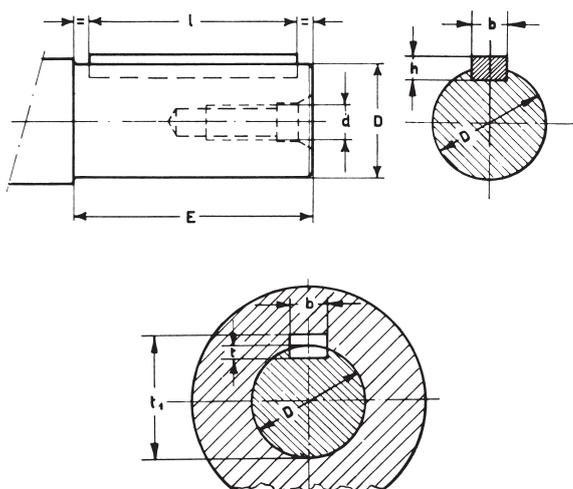
The maximum values of standard and reduced (on request) angular backlash and of torsional stiffness of servo gear reducer low speed shaft are given in the table according to servo gear reducer size and train of gears.

The values of angular backlash are measured with applied torque $\approx 0,02 M_{N2}$ and high speed shaft locked. Values vary according to design and temperature and, more generally, are the sum of machining inaccuracy (gear pairs, bearing seats) of the total stiffness of carrier structure (materials, generous bearings and thickness, stocky shafts and limited overhangs); reduced angular backlash cause higher costs and much higher general quality of machining and materials, especially for the lower dimensions.

Therefore, following aspects must be taken into consideration:

- the value of requested backlash must be carefully evaluated because even small estimation errors may cause malfunctions or higher superfluous costs;
- the value of servo gear reducer backlash must be coherent and aligned to the transmission one in general (in order not to defeat the benefits);
- the servo gear reducers of smaller size obviously present a higher angular backlash. Having the same movements downstream originated, also relatively higher angular backlash values are admitted compared to servo gear reducers of larger size, being the normally shorter «levers» of transmission.

Estremità d'albero



Shaft end

Estremità d'albero Shaft end			Linguetta Parallel key	Cava Keyway		
D Ø	E ¹⁾	d Ø	b × h × l ¹⁾	b	t	t ₁
16 j 6	30	M 6	5 × 5 × 25	5	3	18,2
19 j 6	40	M 6	6 × 6 × 36	6	3,5	21,7
24 j 6	50 (36)	M 8	8 × 7 × 45 (25)	8	4	27,2
28 j 6	42	M 8	8 × 7 × 36	8	4	31,2
32 k 6	58	M 10	10 × 8 × 50	10	5	35,3
38 k 6	80 (58)	M 10	10 × 8 × 70 (50)	10	5	41,3
48 k 6	82 (80)	M 12	14 × 9 × 70	14	5,5	51,8
55 m 6	82	M 12	16 × 10 × 70	16	6	59,3

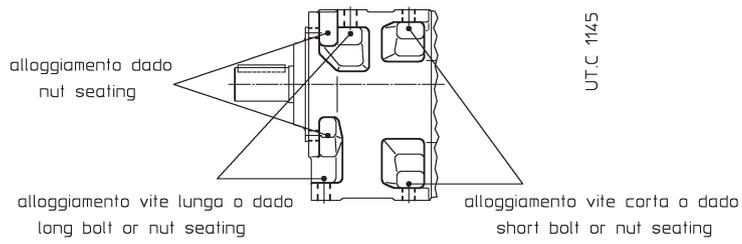
1) I valori tra parentesi sono relativi all'estremità d'albero corta.

1) Values in brackets are for short shaft end.

4 - Servo riduttori coassiali

4.6 Dettagli costruttivi e funzionali

Dimensioni viti di fissaggio dei piedi riduttore



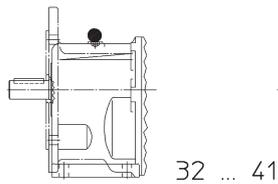
4 - Coaxial servo gear reducers

4.6 Structural and operational details

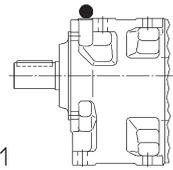
Fixing bolt dimensions for gear reducer feet

Grandezza Size	Vite corta Short bolt	Vite lunga Long bolt
	UNI 5737-88 (l max)	
50, 51	M 10 × 30	M 10 × 35
63, 64	M 12 × 35	M 12 × 40
80, 81	M 14 × 40	M 14 × 50
100, 101	M 16 × 50	M 16 × 60

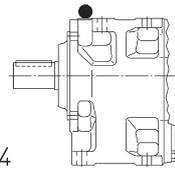
Posizione tappi



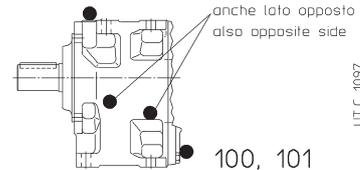
32 ... 41



50 ... 64



80, 81



100, 101

U.T.C. 1097

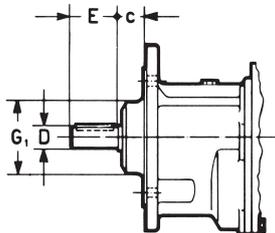
Plug position

4 - Servo riduttori coassiali

4.7 Accessori ed esecuzioni speciali

Estremità d'albero lento spostata in avanti (gr. 40)

I servo riduttori grandezza 40 con **flangia** possono essere forniti con estremità d'albero lento spostata in avanti e sopportazione rinforzata (i valori dei carichi radiali sono quelli indicati per la grand. 41, ved. cap. 4.5). Questa esecuzione è di serie per **tutte** le altre grandezze.



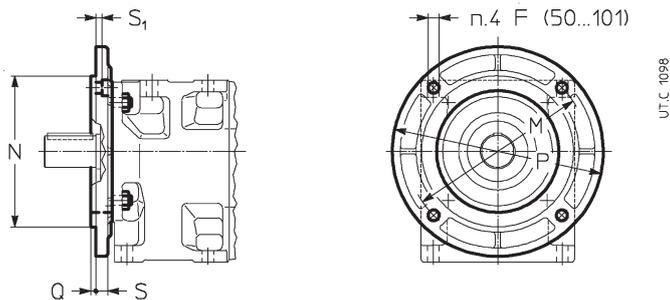
Descrizione aggiuntiva alla **designazione** per l'ordinazione: **estremità d'albero lento spostata in avanti**.

Flangia B5 maggiorata (asse lento)

I servo riduttori grandezza ≥ 50 possono essere forniti con flangia B5 maggiorata (sempre con fori passanti) riportata sulla flangia B5 di serie. Il piano flangia coincide in questo caso con la battuta dell'estremità d'albero lento.

Il servo riduttore deve essere fissato dopo aver fissato la flangia sulla macchina; per tale motivo l'accessorio viene fornito smontato.

Si raccomanda l'impiego, sia nelle viti sia nei piani di unione, di adesivi bloccanti tipo LOCTITE.



Descrizione aggiuntiva alla **designazione** per l'ordinazione: **flangia B5 maggiorata**.

Gioco ridotto

Tutti i servo riduttori, escluse le grand. 32 e 41, possono essere forniti con gioco angolare asse lento **ridotto**: valori indicati al cap. 4.6.

Descrizione aggiuntiva alla designazione per l'ordinazione: **gioco ridotto**.

Varie

— Anelli tenuta speciali; doppia tenuta asse lento (solo per grand. ≥ 80).

4 - Coaxial servo gear reducers

4.7 Accessories and non-standard designs

Low speed shaft end shifted forward (size 40)

The servo gear reducers size 40 with **flange** can be supplied with low speed shaft end shifted forward and with strengthened bearings (radial load values are those stated for the size 41, see ch. 4.5). This design is standard for **all** remaining sizes.

Grandezza Size	c	G ₁ Ø
40	25	65

Per il valore delle quote D, E e delle dimensioni mancanti ved. cap. 4.4.
For D, E and remaining dimensions see ch. 4.4.

Supplementary description when ordering by **designation**: **low speed shaft end shifted forward**.

Oversized B5 flange (low speed shaft)

Servo gear reducers (size ≥ 50) can be supplied with oversized B5 flange (always having through holes) fitted on standard B5 flange. Flange plane coincides with low speed shaft end shoulder.

The servo gear reducer is to be fastened after having fastened the flange on the machine; for this reason the accessory is to be supplied separately.

Locking adhesives such as LOCTITE, should be used both on screws and coupling surfaces.

Grandezza Size	F Ø	M Ø	N Ø	P Ø	Q	S	S ₁
			h6				1)
50, 51	10,5	165	130	200	3,5	12	5,5
63, 64	13	215	180	250	4	14	6,5
80, 81	13	265	230	300	4	15	9
100, 101	17	300	250	350	5	17	10,5

1) Vite tipo UNI 5931-84
1) Screw type UNI 5931-84

Supplementary description when ordering by **designation**: **oversized B5 flange**.

Reduced backlash

All servo gear reducers, excluding sizes 32 and 41, can be supplied with **reduced** low speed shaft angular backlash: values stated on ch. 4.6.

Supplementary description when ordering by designation: **reduced backlash**.

Miscellaneous

— Special seal rings, double seal on low speed shaft (only for sizes ≥ 80).

Servo riduttori ad assi paralleli e ortogonali Helical and bevel-helical servo gear reducers

MR 2I 40 ... 100

MR 3I 40 ... 125

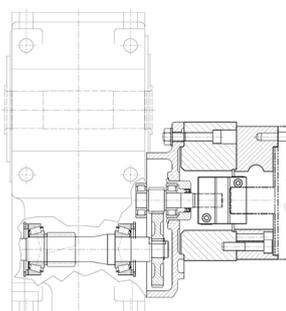
MR CI 40 ... 100

MR ICI 40 ... 125



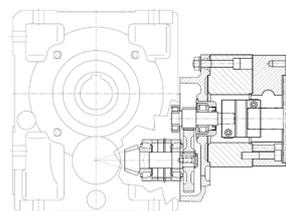
R 2I 50 ... 125

R 3I 63 ... 125



R CI 50 ... 100

R ICI 50 ... 140



5

Indice

5.1 - Caratteristiche	120
5.2 - Designazione	121
5.3 - Tabelle di selezione servo riduttori ad assi paralleli	123
5.4 - Tabelle di selezione servo riduttori ad assi ortogonali	151
5.5 - Dimensioni di accoppiamento lato entrata (R)	179
5.6 - Carichi radiali F_{r2} o assiali F_{a2} sull'estremità d'albero lento	180
5.7 - Dettagli costruttivi e funzionali	190
5.8 - Accessori ed esecuzioni speciali	193

Contents

5.1 - Specifications	120
5.2 - Designation	121
5.3 - Helical servo gear reducer selection tables	123
5.4 - Bevel-helical servo gear reducer selection tables	151
5.5 - Input side mating dimensions (R)	179
5.6 - Radial loads F_{r2} or axial loads F_{a2} on low speed shaft end	180
5.7 - Structural and operational details	190
5.8 - Accessories and non-standard designs	193

5 - Servo riduttori ad assi paralleli e ortogonali

5.1 Caratteristiche

- due diversi tipi di servo riduttore: tipo **MR** per accoppiamento diretto con il servo motore (massima compattezza) e tipo **R** per accoppiamento con campana e giunto torsionalmente rigido (massima flessibilità di applicazione);
- **6 grandezze** (di cui 2 doppie, per un totale di **8 grandezze**: 40 ... 125 (MR), 50 ... 140 (R));
- 2 classi di gioco angolare asse lento: gioco normale, gioco ridotto (a richiesta);
- calettamento servo motore: **MR 2I, CI** servo motore calettato direttamente mediante accoppiamento stretto con linguetta, intagli e collare di bloccaggio; **MR 3I, ICI**, servo motore con pignone prima riduzione calettato direttamente sull'estremità d'albero mediante interferenza e linguetta; **R 2I, 3I, CI, ICI**, servo motore calettato mediante giunto torsionalmente rigido e campana di adattamento;
- cuscinetti volventi a rulli conici, escluso alcuni casi in cui sono a rulli cilindrici o a sfere;
- possibilità di seconda sporgenza d'albero veloce (o intermedio per rotismo 3I, ICI);
- albero lento cavo di acciaio, con cava linguetta e (grand. 64 ... 125) gole anello elastico per estrazione; albero lento normale (sporgente a destra o a sinistra) o bisporgente (ved. cap. 5.8);
- fissaggio **universale**: con piedi integrali alla carcassa su 4 facce (3 facce per CI, ICI) e con **flangia B14** su due facce (1 faccia per 2I, 3I); **flangia B5** con centraggio «foro» montabile sulle flange B14 (ved. capp. 5.7 e 5.8);
- anelli di tenuta per elevata velocità in entrata per tutte le grandezze;
- lubrificazione a bagno d'olio; olio sintetico per lubrificazione «**a vita**» e con 1 tappo (grandezze 40 ... 64) o 2 tappi (grandezze 80 e 81), fornite **complete di olio**; olio sintetico o minerale (ved. cap. 6.7) con tappo di carico con **valvola**, scarico e livello (grandezze 100, 125); tenuta stagna;
- verniciatura: protezione esterna con vernice sintetica nera RAL 9005 (opacità 5 glass), idonea a resistere ai normali ambienti industriali e a consentire ulteriori finiture con vernici sintetiche; protezione interna con vernice a polveri epossidiche (grand. 50 ... 100) idonea a resistere agli oli sintetici o con vernice sintetica (grand. 125) idonea a resistere agli oli minerali o sintetici a base di polialfaolefine.

Rotismo:

- a 2, 3 ingranaggi cilindrici (assi paralleli);
- a 1 ingranaggio conico e 1, 2 cilindrici (assi ortogonali);
- rapporti di trasmissione nominali secondo R10 (6,3 ... 63);
- ingranaggi di acciaio 16 CrNi4 e 18 NiCrMo5 UNI 7846-78 cementati/temprati;
- Ingranaggi cilindrici a dentatura elicoidale con profilo **rettificato**;
- ingranaggi conici a dentatura spiroidale GLEASON con profilo accuratamente rodato;
- capacità di carico del rotismo calcolata a rottura e pitting.

5 - Helical and bevel-helical servo gear reducers

5.1 Specifications

- two different gear reducer types: type **MR** for direct coupling with the servo motor (maximum compactness) and type **R** for coupling with bell and torsionally stiff coupling (wide range of mating dimensions);
- **6 sizes** (with 2 size pairs, for a total of **8 sizes**: 40 ... 125 (MR), 50 ... 140 (R));
- 2 classes of low speed shaft angular backlash: standard backlash, reduced backlash (on request);
- servo motor coupling: **MR 2I, CI**, servo motor directly fitted with key, slots and hub clamp; **MR 3I, ICI**, servo motor with first reduction stage pinion directly fitted with interference and key onto the shaft end; **R 2I, 3I, CI, ICI** servo motor fitted through torsionally stiff coupling and bell housing;
- taper roller bearings, excluding some shafts on which bearings are cylindrical roller or ball type;
- possibility of second high speed shaft extension (or intermediate shaft extension for train of gears 3I, ICI);
- hollow low speed shaft in steel, with keyway and (for sizes 64 ... 125) circlip grooves for extraction; standard (left or right hand extension) or double extension low speed shaft (see h. 5.8);
- **universal** mounting having feet integral with housing on 4 faces (on 3 faces for train of gears CI, ICI) and with **B14 flange** on 2 faces (1 face for train of gears 2I, 3I); **B5 flange** with spigot «recess» mountable on faces with B14 flange (see ch. 5.7 and 5.8);
- seal rings for high input speed, available for all sizes;
- oil bath lubrication: synthetic oil providing «**long-life**» lubrication: with 1 (sizes 40 ... 64) or 2 plugs (sizes 80, 81), supplied **filled with oil**; synthetic or mineral oil (see ch. 6.7) with filler plug with **valve**, drain and level plugs (sizes 100, 125); sealed;
- paint: external coating with black synthetic paint RAL 9005 (opacity 5 glass) suitable to resist the normal industrial environment and to allow further finishing with synthetic paints; internal protection in epoxy powder paint (sizes 50 ... 100) properly resistant to synthetic oils, or with synthetic paint (sizes 125) providing resistance to mineral oils or to polyalphaolefines synthetic oils.

Train of gears:

- 2, 3 cylindrical gear pairs (helical servo gear reducers);
- 1 bevel gear pair plus 1, 2 cylindrical gear pairs (bevel-helical servo gear reducers);
- nominal transmission ratios to R10 series (6,3 ... 63);
- casehardened and hardened gear pairs in 16 CrNi4 and 18NiCrMo5, according to UNI 7846-78;
- helical toothed cylindrical gear pairs with **ground** profile;
- GLEASON spiral bevel gear pairs with accurately lapped profile;
- gears load capacity calculated for tooth breakage and pitting.

5.2 Designazione

5.2 Designation

		MACCHINA MACHINE	MR	servo riduttore per accoppiamento in entrata di tipo diretto	servo gear reducer for input coupling of direct type
			R	servo riduttore per accoppiamento in entrata con campana e giunto	servo gear reducer for input coupling with bell and coupling
		ROTISMO TRAIN OF GEARS	2I	a 2 ingranaggi cilindrici	2 cylindrical gear pairs
			3I	a 3 ingranaggi cilindrici	3 cylindrical gear pairs
			CI	a 1 ingranaggio conico e 1 cilindrico	1 bevel and 1 cylindrical gear pair
			ICI	a 1 ingranaggio conico e 2 cilindrici	1 bevel and 2 cylindrical gear pairs
		GRANDEZZA SIZE	40 ... 125	MR	MR
			50 ... 140	R	R
		FISSAGGIO MOUNTING	U	universale	universal
		POSIZIONE ALBERI SHAFT POSITION	P	paralleli	parallel
			O	ortogonali	orthogonal
		MODELLO MODEL	2, 3	normale (ved. cap. 5.3, 5.4)	normale (ved. cap. 5.3, 5.4)
		ESECUZIONE DESIGN	A	normale	standard
			...	altre (ved. cap. 5.3b, 5.3d, 5.4b e 5.4d)	other (see ch. 5.3b, 5.3d, 5.4b and 5.4d)
		RAPPORTO DI TRASMISSIONE TRANSMISSION RATIO		$i = 6,42 \dots 139$ (MR)	
				$i = 6,42 \dots 127$ (R)	
		CODICE FLANGIA FLANGE CODE	P01 ... P13 (MR)	dimensione di accoppiamento servo motore (cap. 5.3a, 5.3c, 5.4a, 5.4c e 5.5)	servo motor coupling dimensions (ch. 5.3a, 5.3c, 5.4a, 5.4c and 5.5)
			F01 ... F19 (R)		
		ESTREMITÀ D'ALBERO VELOCE HIGH SPEED SHAFT END	dxe	dimensione di accoppiamento servo motore (cap. 5.3, 5.4, 5.5)	servo motor coupling dimensions (ch. 5.3, 5.4, 5.5)
		ESECUZIONE SPECIALE NON-STANDARD DESIGN	, ...	codice (ved. cap. 5.8)	code (see ch. 5.8)

MR 2I 50 U P 2 D / 16,3 P12 - 14x30 ,...
MR 3I 125 U P 2 A / 33,1 P09 - 28x60 ,...
MR CI 50 U O 3 A / 19,3 P04 - 19x40 ,...
MR ICI 100 U O 3 A / 48,2 P13 - 28x60 ,...
R 2I 50 U P 2 D / 24,4 F06 - 14x30 ,...
R 3I 125 U P 2 A / 75,3 F14 - 24x50 ,...
R CI 50 U O 3 A / 19,3 F07 - 19x40 ,...
R ICI 100 U O 3 A / 32,8 F12 - 24x50 ,...

La designazione va completata con l'indicazione della forma costruttiva, solo però se **diversa** da **B3**¹⁾:

Es: MR 3I 125 UP2A / 33,1 - P09 28x60

R ICI 100 UO3A / 32,8 - F12 24x50

forma costruttiva V5

1) La designazione della forma costruttiva (ved. cap. 5.3, 5.4) è riferita, per semplicità, al solo fissaggio con piedi pur essendo i servo riduttori a fissaggio universale.

The designation is to be completed stating mounting position, only when **differing** from **B3**¹⁾:

E.g.: MR 3I 125 UP2A / 33,1 - P09 28x60

R ICI 100 UO3A / 32,8 - F12 24x50

mounting position V5

1) To make things easier, the designation of mounting position (see ch. 5.3, 5.4) is referred to foot mounting only, even if servo gear reducers are in universal mounting.

Pagina lasciata intenzionalmente bianca
This page is intentionally left blank

Tabelle di selezione servo riduttori ad assi paralleli

Helical servo gear reducer selection tables

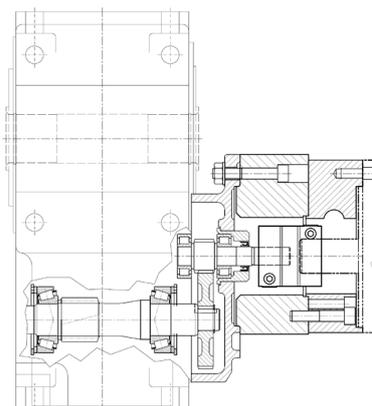
MR 2I 40 ... 100

MR 3I 40 ... 125



R 2I 50 ... 125

R 3I 63 ... 125



Indice

5.3 Servo riduttori ad assi paralleli	
5.3a - Tabelle di selezione (MR)	124
5.3b - Esecuzioni, dimensioni, forme costruttive e quantità d'olio (MR)	132
5.3c - Tabelle di selezione (R)	134
5.3d - Esecuzioni, dimensioni, forme costruttive e quantità d'olio (R)	148

Contents

5.3 Helical servo gear reducers	
5.3a - Selection tables (MR)	124
5.3b - Designs, dimensions, mounting positions and oil quantities (MR)	132
5.3c - Selection tables (R)	134
5.3d - Designs, dimensions, mounting positions and oil quantities (R).....	148

5.3

5.4

5.3a Tabelle di selezione (MR)

5.3a Selection tables (MR)

grand.
size **40**

Servo riduttore Servo gear reducer	Caratteristiche Specifications			Dati tecnici a $n_1 = 3\,000\text{ min}^{-1}$ Technical data at $n_1 = 3\,000\text{ min}^{-1}$					Dimensioni di accoppiamento Mating dimension	
	i	i_{esatto} <small>exact</small>	J_1 10^{-4} kg m^2	n_2 min^{-1}	M_{N2} N m	M_{A2} N m	M_{E2} N m	$M_{A1\text{max}}$ N m	Cod. Fl. Fl. Code	$\varnothing d \times e$ mm
MR 2I 40	6,75	506 / 75	0,308	445	45,6	64,2	102	9,9	P11	14×30
MR 2I 40	8,48	2162 / 255	0,296	354	57,4	80,7	128	9,9	P11	14×30
MR 2I 40	11	230 / 21	0,287	274	68,9	92,5	136	8,8	P11	14×30
MR 2I 40	13,3	598 / 45	0,281	226	64,2	86,6	127	6,79	P11	14×30
MR 2I 40	18,2	255 / 14	0,20	165	63	87,8	140	5,02	P11	14×30
MR 2I 40	16,1	4094 / 255	0,277	187	57	76,4	114	4,96	P11	14×30
MR 2I 40	22,1	221 / 10	0,199	136	65,6	88,5	130	4,17	P11	14×30
MR 3I 40	20,4	57293 / 2805	0,074	147	61,6	86,6	138	4,5	P11	11×23
MR 2I 40	26,7	267 / 10	0,197	112	58,3	78	117	3,05	P11	14×30
MR 3I 40	26,4	6095 / 231	0,073	114	72,9	97,9	144	3,95	P11	11×23
MR 3I 40	32	15847 / 495	0,073	93,7	66,7	90	132	2,99	P11	11×23
MR 3I 40	38,7	108491 / 2805	0,073	77,6	59,2	79,3	118	2,18	P11	11×23
MR 3I 40	53,2	11713 / 220	0,06	56,3	68,2	90	132	1,8	P11	11×23
MR 3I 40	64,3	14151 / 220	0,06	46,6	60,5	80	118	1,32	P11	11×23

5.3 - Servo riduttori ad assi paralleli

5.3 - Helical servo gear reducers

5.3a Tabelle di selezione (MR)

5.3a Selection tables (MR)

grand.
size **50**

Servo riduttore Servo gear reducer			Caratteristiche Specifications			Dati tecnici a $n_1 = 3\ 000\ \text{min}^{-1}$ Technical data at $n_1 = 3\ 000\ \text{min}^{-1}$					Dimensioni di accoppiamento Mating dimension	
			i	i_{esatto} <small>exact</small>	J_1 $10^{-4}\ \text{kg m}^2$	n_2 min^{-1}	M_{N2} N m	M_{A2} N m	M_{E2} N m	$M_{A1\text{max}}$ N m	Cod. Fl. Fl. Code	$\varnothing \times e$ mm
MR 2I 50	6,42	2021 / 315	0,598	468	123	150	224	24,4 ¹⁾	P01	14×30		
MR 2I 50	6,42	2021 / 315	0,598	468	123	150	224	24,4	P01	19×40		
MR 2I 50	6,42	2021 / 315	0,598	468	123	150	224	24,4	P04	19×40		
MR 2I 50	6,42	2021 / 315	0,598	468	123	150	224	24,4 ¹⁾	P12	14×30		
MR 2I 50	8,1	1081 / 135	0,564	375	138	188	276	24,4	P01	14×30		
MR 2I 50	8,1	1081 / 135	0,564	375	138	188	276	24,4	P01	19×40		
MR 2I 50	8,1	1081 / 135	0,564	375	138	188	276	24,4	P04	19×40		
MR 2I 50	8,1	1081 / 135	0,564	375	138	188	276	24,4	P12	14×30		
MR 2I 50	10,2	2303 / 225	0,537	293	138	188	276	19	P01	14×30		
MR 2I 50	10,2	2303 / 225	0,537	293	138	188	276	19	P01	19×40		
MR 2I 50	10,2	2303 / 225	0,537	293	138	188	276	19	P04	19×40		
MR 2I 50	10,2	2303 / 225	0,537	293	138	188	276	19	P12	14×30		
MR 2I 50	12,3	799 / 65	0,522	244	136	186	273	15,7	P01	14×30		
MR 2I 50	12,3	799 / 65	0,522	244	136	186	273	15,7	P01	19×40		
MR 2I 50	12,3	799 / 65	0,522	244	136	186	273	15,7	P04	19×40		
MR 2I 50	12,3	799 / 65	0,522	244	136	186	273	15,7	P12	14×30		
MR 2I 50	16,3	425 / 26	0,45	184	139	190	279	12	P01	14×30		
MR 2I 50	16,3	425 / 26	0,45	184	139	190	279	12	P01	19×40		
MR 2I 50	16,3	425 / 26	0,45	184	139	190	279	12	P04	19×40		
MR 2I 50	16,3	425 / 26	0,45	184	139	190	279	12	P12	14×30		
MR 2I 50	20,1	1325 / 66	0,443	149	129	175	258	9,09	P01	14×30		
MR 2I 50	20,1	1325 / 66	0,443	149	129	175	258	9,09	P01	19×40		
MR 2I 50	20,1	1325 / 66	0,443	149	129	175	258	9,09	P04	19×40		
MR 2I 50	20,1	1325 / 66	0,443	149	129	175	258	9,09	P12	14×30		
MR 3I 50	19,4	17437 / 900	0,177	155	146	197	293	10,8	P01	14×30		
MR 3I 50	19,4	17437 / 900	0,177	155	146	197	293	10,8	P12	14×30		
MR 2I 50	24,4	1025 / 42	0,437	123	115	154	231	6,59	P01	14×30		
MR 2I 50	24,4	1025 / 42	0,437	123	115	154	231	6,59	P01	19×40		
MR 2I 50	24,4	1025 / 42	0,437	123	115	154	231	6,59	P04	19×40		
MR 2I 50	24,4	1025 / 42	0,437	123	115	154	231	6,59	P12	14×30		
MR 3I 50	23,3	42347 / 1820	0,172	129	142	194	286	8,88	P01	14×30		
MR 3I 50	23,3	42347 / 1820	0,172	129	142	194	286	8,88	P12	14×30		
MR 3I 50	30,9	22525 / 728	0,152	97	145	198	292	6,81	P01	14×30		
MR 3I 50	30,9	22525 / 728	0,152	97	145	198	292	6,81	P12	14×30		
MR 3I 50	35,3	4655 / 132	0,09	85	154	200	300	6,03	P01	11×23		
MR 3I 50	38	70225 / 1848	0,15	78,9	132	180	265	5,04	P01	14×30		
MR 3I 50	38	70225 / 1848	0,15	78,9	132	180	265	5,04	P12	14×30		
MR 3I 50	42,4	24225 / 572	0,089	70,8	149	200	298	5,02	P01	11×23		
MR 3I 50	46,2	54325 / 1176	0,149	64,9	118	158	236	3,65	P01	14×30		
MR 3I 50	46,2	54325 / 1176	0,149	64,9	118	158	236	3,65	P12	14×30		
MR 3I 50	52	25175 / 484	0,088	57,7	134	180	265	3,68	P01	11×23		
MR 3I 50	63,2	19475 / 308	0,087	47,4	120	160	236	2,69	P01	11×23		

1) In caso di albero servomotore senza linguetta $M_{A1\text{max}} = 17\ \text{Nm}$.

1) In case of keyless servo motor shaft end $M_{A1\text{max}} = 17\ \text{Nm}$.

5.3a Tabelle di selezione (MR)

5.3a Selection tables (MR)

Servo riduttore Servo gear reducer			Caratteristiche Specifications			Dati tecnici a $n_1 = 3\,000\text{ min}^{-1}$ Technical data at $n_1 = 3\,000\text{ min}^{-1}$					Dimensioni di accoppiamento Mating dimension	
			i	i_{esatto} exact	J_1 10^4 kg m^2	n_2 min^{-1}	M_{N2} N m	M_{A2} N m	M_{E2} N m	$M_{A1\text{max}}$ N m	Cod. Fl. Fl. Code	$\varnothing d \times e$ mm
MR	2I	63	6,53	98 / 15	1,42	459	243	300	450	47,8 ¹⁾	P02	19×40
MR	2I	63	6,53	98 / 15	1,42	459	243	300	450	47,8 ¹⁾	P03	19×40
MR	2I	63	6,53	98 / 15	1,42	459	243	300	450	47,8 ¹⁾	P04	19×40
MR	2I	63	6,53	98 / 15	1,42	459	243	300	450	47,8	P04	24×50
MR	2I	63	6,53	98 / 15	1,42	459	243	300	450	47,8	P07	24×50
MR	2I	63	8,26	2107 / 255	1,33	363	276	370	553	46,7 ¹⁾	P02	19×40
MR	2I	63	8,26	2107 / 255	1,33	363	276	370	553	46,7 ¹⁾	P03	19×40
MR	2I	63	8,26	2107 / 255	1,33	363	276	370	553	46,7 ¹⁾	P04	19×40
MR	2I	63	8,26	2107 / 255	1,33	363	276	370	553	46,7	P04	24×50
MR	2I	63	8,26	2107 / 255	1,33	363	276	370	553	46,7	P07	24×50
MR	2I	63	10,7	161 / 15	1,26	280	276	370	553	35,9	P02	19×40
MR	2I	63	10,7	161 / 15	1,26	280	276	370	553	35,9	P03	19×40
MR	2I	63	10,7	161 / 15	1,26	280	276	370	553	35,9	P04	19×40
MR	2I	63	10,7	161 / 15	1,26	280	276	370	553	35,9	P04	24×50
MR	2I	63	10,7	161 / 15	1,26	280	276	370	553	35,9	P07	24×50
MR	2I	63	13,1	196 / 15	1,21	230	273	366	547	29,2	P02	19×40
MR	2I	63	13,1	196 / 15	1,21	230	273	366	547	29,2	P03	19×40
MR	2I	63	13,1	196 / 15	1,21	230	273	366	547	29,2	P04	19×40
MR	2I	63	13,1	196 / 15	1,21	230	273	366	547	29,2	P04	24×50
MR	2I	63	13,1	196 / 15	1,21	230	273	366	547	29,2	P07	24×50
MR	2I	63	15,8	1219 / 77	1	189	286	383	571	25,2	P02	19×40
MR	2I	63	15,8	1219 / 77	1	189	286	383	571	25,2	P03	19×40
MR	2I	63	15,8	1219 / 77	1	189	286	383	571	25,2	P04	19×40
MR	2I	63	15,8	1219 / 77	1	189	286	383	571	25,2	P04	24×50
MR	2I	63	15,8	1219 / 77	1	189	286	383	571	25,2	P07	24×50
MR	2I	63	19,3	212 / 11	0,986	156	280	375	560	20,3 ²⁾	P02	14×30
MR	2I	63	19,3	212 / 11	0,986	156	280	375	560	20,3	P02	19×40
MR	2I	63	19,3	212 / 11	0,986	156	280	375	560	20,3	P03	19×40
MR	2I	63	19,3	212 / 11	0,986	156	280	375	560	20,3	P04	19×40
MR	2I	63	19,3	212 / 11	0,986	156	280	375	560	20,3	P04	24×50
MR	2I	63	19,3	212 / 11	0,986	156	280	375	560	20,3	P07	24×50
MR	3I	63	21,8	10787 / 495	0,374	138	294	393	587	19,2	P02	19×40
MR	3I	63	21,8	10787 / 495	0,374	138	294	393	587	19,2	P03	19×40
MR	3I	63	21,8	10787 / 495	0,374	138	294	393	587	19,2	P04	19×40
MR	2I	63	24,1	265 / 11	0,97	125	259	347	518	15 ²⁾	P02	14×30
MR	2I	63	24,1	265 / 11	0,97	125	259	347	518	15	P02	19×40
MR	2I	63	24,1	265 / 11	0,97	125	259	347	518	15 ²⁾	P03	14×30
MR	2I	63	24,1	265 / 11	0,97	125	259	347	518	15	P03	19×40
MR	2I	63	24,1	265 / 11	0,97	125	259	347	518	15	P04	19×40
MR	2I	63	24,1	265 / 11	0,97	125	259	347	518	15	P04	24×50
MR	2I	63	24,1	265 / 11	0,97	125	259	347	518	15	P07	24×50
MR	3I	63	26,5	13132 / 495	0,364	113	286	383	572	15,4	P02	19×40
MR	3I	63	26,5	13132 / 495	0,364	113	286	383	572	15,4	P03	19×40
MR	3I	63	26,5	13132 / 495	0,364	113	286	383	572	15,4	P04	19×40
MR	3I	63	32,1	81673 / 2541	0,313	93,3	303	400	600	13,2	P02	19×40
MR	3I	63	32,1	81673 / 2541	0,313	93,3	303	400	600	13,2	P03	19×40
MR	3I	63	32,1	81673 / 2541	0,313	93,3	303	400	600	13,2	P04	19×40
MR	3I	63	39,1	14204 / 363	0,308	76,7	293	392	586	10,7	P02	19×40
MR	3I	63	39,1	14204 / 363	0,308	76,7	293	392	586	10,7	P03	19×40
MR	3I	63	39,1	14204 / 363	0,308	76,7	293	392	586	10,7	P04	19×40
MR	3I	63	40,1	86549 / 2156	0,22	74,7	309	400	600	10,6	P02	14×30
MR	3I	63	40,1	86549 / 2156	0,22	74,7	309	400	600	10,6	P03	14×30
MR	3I	63	40,1	86549 / 2156	0,22	74,7	309	400	600	10,6	P04	14×30
MR	3I	63	48,9	3763 / 77	0,218	61,4	297	398	594	8,66	P02	14×30
MR	3I	63	48,9	3763 / 77	0,218	61,4	297	398	594	8,66	P03	14×30
MR	3I	63	48,9	3763 / 77	0,218	61,4	297	398	594	8,66	P04	14×30
MR	3I	63	48,9	17755 / 363	0,304	61,3	267	355	530	7,72	P02	19×40
MR	3I	63	48,9	17755 / 363	0,304	61,3	267	355	530	7,72	P03	19×40
MR	3I	63	48,9	17755 / 363	0,304	61,3	267	355	530	7,72	P04	19×40
MR	3I	63	61,1	18815 / 308	0,215	49,1	269	355	530	6,18	P02	14×30
MR	3I	63	61,1	18815 / 308	0,215	49,1	269	355	530	6,18	P03	14×30
MR	3I	63	61,1	18815 / 308	0,215	49,1	269	355	530	6,18	P04	14×30

Servo riduttore Servo gear reducer			Caratteristiche Specifications			Dati tecnici a $n_1 = 3\ 000\ \text{min}^{-1}$ Technical data at $n_1 = 3\ 000\ \text{min}^{-1}$					Dimensioni di accoppiamento Mating dimension	
			i	i_{esatto} <small>exact</small>	J_1 $10^{-4}\ \text{kg m}^2$	n_2 min^{-1}	M_{N2} N m	M_{A2} N m	M_{E2} N m	$M_{A1\text{max}}$ N m	Cod. Fl. Fl. Code	$\varnothing d \times e$ mm
MR	2I	64	6,86	343 / 50	1,49	437	255	348	512	52,7	P04	24x50
MR	2I	64	6,86	343 / 50	1,49	437	255	348	512	52,7	P07	24x50
MR	2I	64	7,99	1078 / 135	1,41	376	297	405	596	52,7	P04	24x50
MR	2I	64	7,99	1078 / 135	1,41	376	297	405	596	52,7	P07	24x50
MR	2I	64	11,2	56 / 5	1,29	268	329	444	657	41,3	P04	24x50
MR	2I	64	11,2	56 / 5	1,29	268	329	444	657	41,3	P07	24x50
MR	2I	64	13,6	245 / 18	1,24	220	312	416	624	31,9	P04	19x40
MR	2I	64	13,6	245 / 18	1,24	220	312	416	624	31,9	P04	24x50
MR	2I	64	13,6	245 / 18	1,24	220	312	416	624	31,9	P07	24x50
MR	2I	64	16,5	1272 / 77	1,02	182	340	459	680	28,9	P04	19x40
MR	2I	64	16,5	1272 / 77	1,02	182	340	459	680	28,9	P04	24x50
MR	2I	64	16,5	1272 / 77	1,02	182	340	459	680	28,9	P07	24x50
MR	2I	64	20,1	1325 / 66	0,996	149	322	430	644	22,3	P02	19x40
MR	2I	64	20,1	1325 / 66	0,996	149	322	430	644	22,3	P04	19x40
MR	2I	64	20,1	1325 / 66	0,996	149	322	430	644	22,3	P04	24x50
MR	2I	64	20,1	1325 / 66	0,996	149	322	430	644	22,3	P07	24x50
MR	3I	64	22,7	3752 / 165	0,381	132	339	430	678	20,1	P02	19x40
MR	3I	64	22,7	3752 / 165	0,381	132	339	430	678	20,1	P03	19x40
MR	3I	64	22,7	3752 / 165	0,381	132	339	430	678	20,1	P04	19x40
MR	2I	64	25,1	1378 / 55	0,976	120	297	397	593	16,5	P02	19x40
MR	2I	64	25,1	1378 / 55	0,976	120	297	397	593	16,5	P03	19x40
MR	2I	64	25,1	1378 / 55	0,976	120	297	397	593	16,5	P04	19x40
MR	2I	64	25,1	1378 / 55	0,976	120	297	397	593	16,5	P04	24x50
MR	2I	64	25,1	1378 / 55	0,976	120	297	397	593	16,5	P07	24x50
MR	3I	64	27,6	16415 / 594	0,369	109	331	441	661	17	P02	19x40
MR	3I	64	27,6	16415 / 594	0,369	109	331	441	661	17	P03	19x40
MR	3I	64	27,6	16415 / 594	0,369	109	331	441	661	17	P04	19x40
MR	3I	64	33,5	28408 / 847	0,316	89,4	362	475	710	15	P02	19x40
MR	3I	64	33,5	28408 / 847	0,316	89,4	362	475	710	15	P03	19x40
MR	3I	64	33,5	28408 / 847	0,316	89,4	362	475	710	15	P04	19x40
MR	3I	64	40,8	88775 / 2178	0,31	73,6	341	455	683	11,9	P02	19x40
MR	3I	64	40,8	88775 / 2178	0,31	73,6	341	455	683	11,9	P03	19x40
MR	3I	64	40,8	88775 / 2178	0,31	73,6	341	455	683	11,9	P04	19x40
MR	3I	64	41,9	22578 / 539	0,223	71,6	369	475	710	12	P02	14x30
MR	3I	64	41,9	22578 / 539	0,223	71,6	369	475	710	12	P03	14x30
MR	3I	64	41,9	22578 / 539	0,223	71,6	369	475	710	12	P04	14x30
MR	3I	64	50,9	92326 / 1815	0,306	59,0	311	416	621	8,7	P02	19x40
MR	3I	64	50,9	92326 / 1815	0,306	59,0	311	416	621	8,7	P03	19x40
MR	3I	64	50,9	92326 / 1815	0,306	59,0	311	416	621	8,7	P04	19x40
MR	3I	64	50,9	94075 / 1848	0,219	58,9	348	463	695	9,68	P02	14x30
MR	3I	64	50,9	94075 / 1848	0,219	58,9	348	463	695	9,68	P03	14x30
MR	3I	64	50,9	94075 / 1848	0,219	58,9	348	463	695	9,68	P04	14x30
MR	3I	64	63,5	48919 / 770	0,216	47,2	315	422	630	7,07	P02	14x30
MR	3I	64	63,5	48919 / 770	0,216	47,2	315	422	630	7,07	P03	14x30
MR	3I	64	63,5	48919 / 770	0,216	47,2	315	422	630	7,07	P04	14x30

1) In caso di albero servomotore senza linguetta $M_{A1\text{max}} = 40\ \text{Nm}$.
2) In caso di albero servomotore senza linguetta $M_{A1\text{max}} = 10,6\ \text{Nm}$.

1) In case of keyless servo motor shaft end $M_{A1\text{max}} = 40\ \text{Nm}$.
2) In case of keyless servo motor shaft end $M_{A1\text{max}} = 10,6\ \text{Nm}$.

5.3a Tabelle di selezione (MR)

5.3a Selection tables (MR)

grand.
size **80**

Servo riduttore Servo gear reducer			Caratteristiche Specifications			Dati tecnici a $n_1 = 3\,000\text{ min}^{-1}$ Technical data at $n_1 = 3\,000\text{ min}^{-1}$					Dimensioni di accoppiamento Mating dimension	
			i	i_{esatto} exact	J_1 10^4 kg m^2	n_2 min^{-1}	M_{N2} N m	M_{A2} N m	M_{E2} N m	$M_{A1\text{max}}$ N m	Cod. Fl. Fl. Code	$\varnothing d \times e$ mm
MR	2I	80	6,41	943 / 147	3,49	468	478	600	900	97,4 ¹⁾	P06	24x50
MR	2I	80	6,41	943 / 147	3,49	468	478	600	900	97,4 ¹⁾	P07	24x50
MR	2I	80	8,03	506 / 63	3,3	374	553	741	1 106	96 ¹⁾	P06	24x50
MR	2I	80	8,03	506 / 63	3,3	374	553	741	1 106	96 ¹⁾	P07	24x50
MR	2I	80	10,3	1081 / 105	3,14	291	553	741	1 106	74,9 ¹⁾	P06	24x50
MR	2I	80	10,3	1081 / 105	3,14	291	553	741	1 106	74,9 ¹⁾	P07	24x50
MR	2I	80	13,7	575 / 42	2,99	219	547	733	1 094	55,7	P06	24x50
MR	2I	80	13,7	575 / 42	2,99	219	547	733	1 094	55,7	P07	24x50
MR	2I	80	15,7	47 / 3	2,33	191	573	768	1 146	51 ²⁾	P06	19x40
MR	2I	80	15,7	47 / 3	2,33	191	573	768	1 146	51	P06	24x50
MR	2I	80	15,7	47 / 3	2,33	191	573	768	1 146	51	P07	24x50
MR	2I	80	20,8	125 / 6	2,26	144	561	752	1 123	37,6 ²⁾	P06	19x40
MR	2I	80	20,8	125 / 6	2,26	144	561	752	1 123	37,6	P06	24x50
MR	2I	80	20,8	125 / 6	2,26	144	561	752	1 123	37,6	P07	24x50
MR	3I	80	20,6	2162 / 105	1	146	587	786	1 173	40,6	P06	24x50
MR	3I	80	20,6	2162 / 105	1	146	587	786	1 173	40,6	P07	24x50
MR	2I	80	26	26 / 1	2,22	115	519	696	1 039	27,9	P06	19x40
MR	2I	80	26	26 / 1	2,22	115	519	696	1 039	27,9	P06	24x50
MR	2I	80	26	26 / 1	2,22	115	519	696	1 039	27,9	P07	24x50
MR	3I	80	27,4	575 / 21	0,962	110	571	765	1 142	29,7	P06	24x50
MR	3I	80	27,4	575 / 21	0,962	110	571	765	1 142	29,7	P07	24x50
MR	3I	80	31,3	94 / 3	0,797	95,7	608	800	1 180	27,2	P06	24x50
MR	3I	80	31,3	94 / 3	0,797	95,7	608	800	1 180	27,2	P07	24x50
MR	3I	80	39,8	517 / 13	0,55	75,4	621	800	1 180	21,4	P05	19x40
MR	3I	80	39,8	517 / 13	0,55	75,4	621	800	1 180	21,4	P06	19x40
MR	3I	80	39,8	517 / 13	0,55	75,4	621	800	1 180	21,4	P07	19x40
MR	3I	80	41,7	125 / 3	0,78	72	587	786	1 173	20	P06	24x50
MR	3I	80	41,7	125 / 3	0,78	72	587	786	1 173	20	P07	24x50
MR	3I	80	52	52 / 1	0,771	57,7	534	710	1 060	14,5	P06	24x50
MR	3I	80	52	52 / 1	0,771	57,7	534	710	1 060	14,5	P07	24x50
MR	3I	80	52,9	1375 / 26	0,54	56,7	595	798	1 180	16	P05	19x40
MR	3I	80	52,9	1375 / 26	0,54	56,7	595	798	1 180	16	P06	19x40
MR	3I	80	52,9	1375 / 26	0,54	56,7	595	798	1 180	16	P07	19x40
MR	3I	80	66	66 / 1	0,534	45,5	540	710	1 060	11,4	P05	19x40
MR	3I	80	66	66 / 1	0,534	45,5	540	710	1 060	11,4	P06	19x40
MR	3I	80	66	66 / 1	0,534	45,5	540	710	1 060	11,4	P07	19x40

1) In caso di albero servomotore senza linguetta $M_{A1\text{max}} = 56\text{ Nm}$.2) In caso di albero servomotore senza linguetta $M_{A1\text{max}} = 30\text{ Nm}$.1) In case of keyless servo motor shaft end $M_{A1\text{max}} = 56\text{ Nm}$.2) In case of keyless servo motor shaft end $M_{A1\text{max}} = 30\text{ Nm}$.

5.3 - Servo riduttori ad assi paralleli

5.3 - Helical servo gear reducers

5.3a Tabelle di selezione (MR)

5.3a Selection tables (MR)

grand.
size **81**

Servo riduttore Servo gear reducer			Caratteristiche Specifications			Dati tecnici a $n_1 = 3\,000\text{ min}^{-1}$ Technical data at $n_1 = 3\,000\text{ min}^{-1}$					Dimensioni di accoppiamento Mating dimension	
			i	i_{esatto} <small>exact</small>	J_1 10^{-4} kg m^2	n_2 min^{-1}	M_{N2} N m	M_{A2} N m	M_{E2} N m	$M_{A1\text{max}}$ N m	Cod. Fl. Fl. Code	$\varnothing \times e$ mm
MR 2I 81	6,41	943 / 147	3,66	468	567	710	1 060	115 ¹⁾	P07	24×50		
MR 2I 81	8,03	506 / 63	3,41	374	658	888	1 305	115 ¹⁾	P07	24×50		
MR 2I 81	10,3	1081 / 105	3,2	291	658	888	1 305	89,8 ¹⁾	P07	24×50		
MR 2I 81	13,7	575 / 42	3,02	219	625	833	1 229	63,4 ¹⁾	P06	24×50		
MR 2I 81	13,7	575 / 42	3,02	219	625	833	1 229	63,4 ¹⁾	P07	24×50		
MR 2I 81	15,7	47 / 3	2,35	191	682	921	1 354	61,2 ¹⁾	P06	24×50		
MR 2I 81	15,7	47 / 3	2,35	191	682	921	1 354	61,2 ¹⁾	P07	24×50		
MR 2I 81	20,8	125 / 6	2,28	144	646	862	1 271	43	P06	24×50		
MR 2I 81	20,8	125 / 6	2,28	144	646	862	1 271	43	P07	24×50		
MR 3I 81	20,6	2162 / 105	1,02	146	680	862	1 339	44,5	P06	24×50		
MR 3I 81	20,6	2162 / 105	1,02	146	680	862	1 339	44,5	P07	24×50		
MR 2I 81	26	26 / 1	2,23	115	595	796	1 189	31,9 ²⁾	P06	19×40		
MR 2I 81	26	26 / 1	2,23	115	595	796	1 189	31,9	P06	24×50		
MR 2I 81	26	26 / 1	2,23	115	595	796	1 189	31,9	P07	24×50		
MR 3I 81	27,4	575 / 21	0,972	110	661	881	1 300	34,2	P06	24×50		
MR 3I 81	27,4	575 / 21	0,972	110	661	881	1 300	34,2	P07	24×50		
MR 3I 81	31,3	94 / 3	0,804	95,7	725	950	1 400	32,3	P06	24×50		
MR 3I 81	31,3	94 / 3	0,804	95,7	725	950	1 400	32,3	P07	24×50		
MR 3I 81	41,7	125 / 3	0,785	72	684	912	1 345	23,3	P06	24×50		
MR 3I 81	41,7	125 / 3	0,785	72	684	912	1 345	23,3	P07	24×50		
MR 3I 81	52	52 / 1	0,774	57,7	622	833	1 244	17	P06	24×50		
MR 3I 81	52	52 / 1	0,774	57,7	622	833	1 244	17	P07	24×50		
MR 3I 81	52,9	1375 / 26	0,542	56,7	697	930	1 371	18,7	P05	19×40		
MR 3I 81	52,9	1375 / 26	0,542	56,7	697	930	1 371	18,7	P06	19×40		
MR 3I 81	52,9	1375 / 26	0,542	56,7	697	930	1 371	18,7	P07	19×40		
MR 3I 81	66	66 / 1	0,536	45,5	632	846	1 250	13,6	P05	19×40		
MR 3I 81	66	66 / 1	0,536	45,5	632	846	1 250	13,6	P06	19×40		
MR 3I 81	66	66 / 1	0,536	45,5	632	846	1 250	13,6	P07	19×40		

1) In caso di albero servomotore senza linguetta $M_{A1\text{max}} = 56\text{ Nm}$.
2) In caso di albero servomotore senza linguetta $M_{A1\text{max}} = 30\text{ Nm}$.

1) In case of keyless servo motor shaft end $M_{A1\text{max}} = 56\text{ Nm}$.
2) In case of keyless servo motor shaft end $M_{A1\text{max}} = 30\text{ Nm}$.

Servo riduttore Servo gear reducer			Caratteristiche Specifications			Dati tecnici a $n_1 = 3\,000\text{ min}^{-1}$ Technical data at $n_1 = 3\,000\text{ min}^{-1}$					Dimensioni di accoppiamento Mating dimension	
			i	i_{esatto} exact	J_1 10^4 kg m^2	n_2 min^{-1}	M_{N2} N m	M_{A2} N m	M_{E2} N m	$M_{A1\text{max}}$ N m	Cod. Fl. Fl. Code	$\varnothing d \times e$ mm
MR	2I	100	6,42	2021 / 315	10,6	468	1 002	1 250	1 900	203 ¹⁾	P13	28×60
MR	2I	100	8,01	1081 / 135	10	375	1 162	1 556	2 323	202 ¹⁾	P13	28×60
MR	2I	100	10,2	2303 / 225	9,54	293	1 162	1 556	2 323	158 ¹⁾	P13	28×60
MR	2I	100	12,3	799 / 65	9,24	244	1 151	1 541	2 301	131 ¹⁾	P13	28×60
MR	2I	100	16,1	3136 / 195	7,76	187	1 205	1 614	2 410	105 ²⁾	P13	24×50
MR	2I	100	16,1	3136 / 195	7,76	187	1 205	1 614	2 410	105 ¹⁾	P13	28×60
MR	2I	100	19,3	3264 / 169	7,63	155	1 182	1 583	2 364	85,4 ²⁾	P13	24×50
MR	2I	100	19,3	3264 / 169	7,63	155	1 182	1 583	2 364	85,4 ¹⁾	P13	28×60
MR	3I	100	20,5	4606 / 225	2,98	147	1 217	1 567	2 443	81,4	P13	28×60
MR	2I	100	23,7	3392 / 143	7,52	126	1 098	1 450	2 196	63,7 ²⁾	P13	24×50
MR	2I	100	23,7	3392 / 143	7,52	126	1 098	1 450	2 196	63,7	P13	28×60
MR	3I	100	24,6	1598 / 65	2,9	122	1 199	1 606	2 399	69,5	P13	28×60
MR	3I	100	26	25333 / 975	2	115	1 253	1 678	2 500	68,7	P13	24×50
MR	2I	100	28,8	2624 / 91	7,43	104	985	1 296	1 970	46,8	P13	24×50
MR	2I	100	28,8	2624 / 91	7,43	104	985	1 296	1 970	46,8	P13	28×60
MR	3I	100	31,2	26367 / 845	1,96	96,1	1 216	1 629	2 433	55,5	P13	24×50
MR	3I	100	32,2	6272 / 195	2,43	93,3	1 275	1 700	2 500	56,2	P13	28×60
MR	3I	100	38,6	6528 / 169	2,42	77,7	1 232	1 650	2 464	45,4	P13	28×60
MR	3I	100	40,8	34496 / 845	1,67	73,5	1 300	1 700	2 500	44,3	P13	24×50
MR	3I	100	47,4	6784 / 143	2,4	63,2	1 128	1 490	2 240	33,4	P13	28×60
MR	3I	100	49	107712 / 2197	1,66	61,2	1 250	1 674	2 500	36,3	P13	24×50
MR	3I	100	51,2	21952 / 429	1,2	58,6	1 324	1 700	2 500	35,3	P13	19×40
MR	3I	100	57,7	5248 / 91	2,4	52	1 012	1 320	2 000	24,3	P13	28×60
MR	3I	100	60,2	10176 / 169	1,65	49,8	1 139	1 500	2 240	26,5	P13	24×50
MR	3I	100	61,5	114240 / 1859	1,2	48,8	1 267	1 697	2 500	29,4	P13	19×40
MR	3I	100	73,2	86592 / 1183	1,65	41	1 022	1 320	2 000	19,2	P13	24×50
MR	3I	100	75,5	118720 / 1573	1,19	39,7	1 149	1 500	2 240	21,1	P13	19×40
MR	3I	100	90,1	64448 / 715	1,03	33,3	1 157	1 500	2 240	17,7	P13	19×40
MR	3I	100	110	49856 / 455	1,02	27,4	1 039	1 320	2 000	12,8	P13	19×40

1) In caso di albero servomotore senza linguetta $M_{A1\text{max}} = 67\text{ Nm}$.
 2) In caso di albero servomotore senza linguetta $M_{A1\text{max}} = 47,5\text{ Nm}$.

1) In case of keyless servo motor shaft end $M_{A1\text{max}} = 67\text{ Nm}$.
 2) In case of keyless servo motor shaft end $M_{A1\text{max}} = 47,5\text{ Nm}$.

5.3 - Servo riduttori ad assi paralleli

5.3 - Helical servo gear reducers

5.3a Tabelle di selezione (MR)

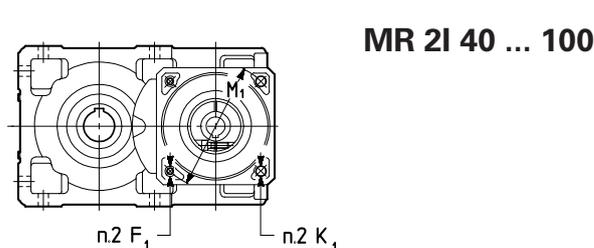
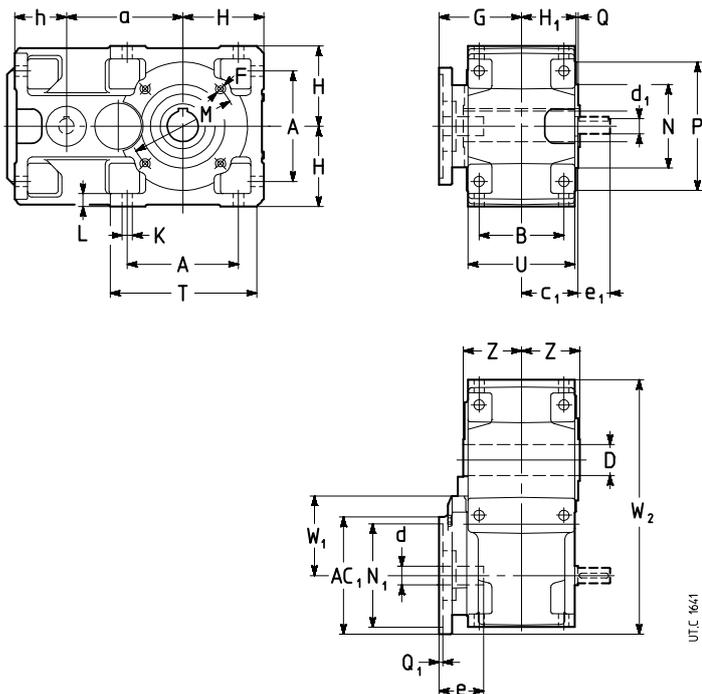
5.3a Selection tables (MR)

grand.
size **125**

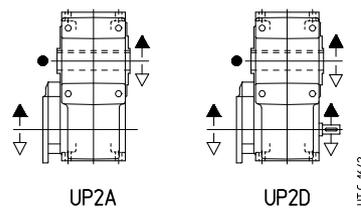
Servo riduttore Servo gear reducer	Caratteristiche Specifications			Dati tecnici a $n_1 = 3\,000\text{ min}^{-1}$ Technical data at $n_1 = 3\,000\text{ min}^{-1}$					Dimensioni di accoppiamento Mating dimension	
	i	i_{esatto} <small>exact</small>	J_1 10^{-4} kg m^2	n_2 min^{-1}	M_{N2} N m	M_{A2} N m	M_{E2} N m	$M_{A1\text{max}}$ N m	Cod. Fl. Fl. Code	$\varnothing d \times e$ mm
MR 3I 125	27,2	1633 / 60	6,02	110	2 380	2 975	4 490	116	P09	28×60
MR 3I 125	33,1	497 / 15	5,85	90,5	2 444	2 891	4 364	92,8	P09	28×60
MR 3I 125	40,1	86549 / 2156	5,08	74,7	2 456	3 000	4 500	79,5	P09	28×60
MR 3I 125	48,9	3763 / 77	5	61,4	2 503	2 961	4 469	64,4	P09	28×60
MR 3I 125	49,5	30475 / 616	3,79	60,6	2 498	3 000	4 500	64,5	P09	24×50
MR 3I 125	60,2	1325 / 22	3,74	49,8	2 535	2 999	4 500	53	P09	24×50
MR 3I 125	61,1	18815 / 308	4,94	49,1	2 275	3 000	4 500	52,2	P09	28×60
MR 3I 125	75,3	6625 / 88	3,69	39,8	2 294	3 000	4 500	42,4	P09	24×50
MR 3I 125	75,3	6625 / 88	3,69	39,8	2 294	3 000	4 500	42,4	P09	28×60
MR 3I 125	92,9	7155 / 77	2,98	32,3	2 313	3 000	4 500	34,3	P09	24×50

5.3b Esecuzioni, dimensioni, forme costruttive e quantità d'olio (MR)

5.3b Designs, dimensions, mounting positions and oil quantities (MR)



Esecuzione (senso di rotazione)
Design (direction of rotation)



- Posizione gola di riferimento (ved. cap. 5.6) per la verifica del carico radiale.
- Position of the reference groove (see ch. 5.6) for verification of radial load.

Dimensioni accoppiamento servo motore
Servo motors coupling dimensions

Grand. Size	Cod. fil. Fl. code	AC ₁	d	e	M ₁ Ø	N ₁ Ø H7	F ₁ ¹⁾ Ø	K ₁	Q ₁	a	A	c ₁	D Ø	d ₁ Ø	e ₁	F	G	H h11	H ₁ h11	h h11	K Ø	L	M Ø	N Ø h6	P Ø	T	U	Z	W ₁	W ₂	Massa Mass kg
		□									B					2)								Q							
40	P11	90	14	30	100	80	-	7	4	73,5	73	43 65	19	11	23	M5	69,5	56	41,5	40,5	7	10	75	60	90 2,5	102	80 46	56	175	6	
50	P01	90	14 19	30 40	100	80	M 6	7	4	90	86 75	51	24	14	30	M6	79	67	49	50	9,5	12	85	70	105 2,5	120	95 53	70	207	10	
	P04	120	19	40	130	110	-	9,5	4,5																		80	217			
	P12	105	14	30	115	95	-	9,5	4																		70	210			
63 64	P02	90	14 ³⁾ 19	30 ³⁾ 40	100	80	M 6	-	4	113 (63) 115 (64)	102 90	61	30 (63) 32 (64)	16	30	M8	90	80	58,5	62	11,5	14	100	80	120 3	143	114 63	70	257	15	
	P03	105	14 ³⁾ 19	30 ³⁾ 40	115	95	M 8	9,5	4																		80				
	P04	120	19 24	40 50	130	110	-	9,5	4,5																		80				
	P07	145	24 24	50 50	165	130	-	11,5	4,5																		80				
80 81	P06	120	19 24	40 50	130	110	M 8	9,5	4,5	142,5	132 103	72	38 (80) 40 (81)	19	40	M10	108	100	69,5	70	14	17	130	110	160 3,5	180	135 75	100	315	28	
	P07	145	24	50	165	130	-	11,5	4,5																		100	315			
100	P13	145	24 28	50 60	165	130	M 10	11,5	4,5	180	172 131	87	48	24	50	M12	130	125	84,5	80	16	20	165	130	200 3,5	228	165 90	125	385	49	

1) Lunghezza utile del filetto 1,5 · F₁.
2) Lunghezza utile del filetto 2 · F.
3) Solo per grand. 63.

1) Working length of thread 1,5 · F₁.
2) Working length of thread 2 · F.
3) For size 63 only.

Forme costruttive e quantità d'olio [l]

Mounting positions and oil quantities [l]

	B3	B6	B7	B8	V5	V6	Grand. Size	B3, B8	B6, B7, V5, V6
							40	0,4	0,55
							50	0,6	0,8
							63, 64	0,9	1,2
							80, 81	1,5	2,3
							100	2,9	4,5

Salvo diversa indicazione i servo riduttori vengono forniti nella forma costruttiva normale B3 la quale, in quanto normale, non va indicata nella designazione.

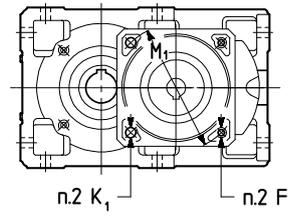
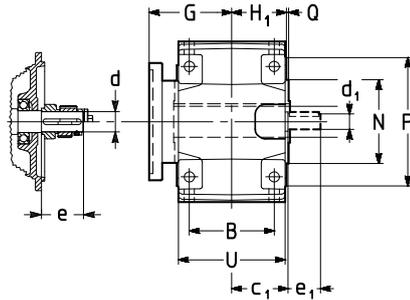
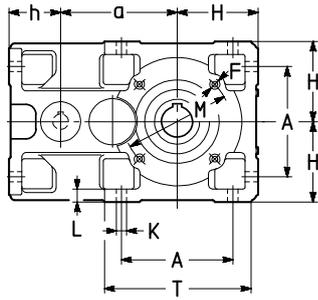
Unless otherwise stated, servo gear reducers are supplied in mounting position B3 which, being standard, is omitted from the designation.

5.3 - Servo riduttori ad assi paralleli

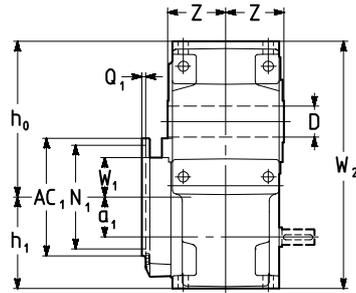
5.3 - Helical servo gear reducers

5.3b Esecuzioni, dimensioni, forme costruttive e quantità d'olio (MR)

5.3b Designs, dimensions, mounting positions and oil quantities (MR)

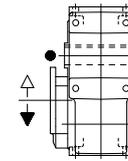


MR 31 40 ... 125

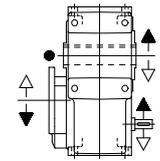


UTC 1644

Esecuzione (senso di rotazione)
Design (direction of rotation)



UP2A



UP2D

UTC 1645

- Posizione gola di riferimento (ved. cap. 5.6) per la verifica del carico radiale.
- Position of the reference groove (see ch. 5.6) for verification of radial load.

Dimensioni accoppiamento servo motore
Servo motors coupling dimensions

Grand. Size	Cod. fl. Fl. code	AC ₁	d	e	M ₁ Ø	N ₁ Ø H7	F ₁ ¹⁾ Ø	K ₁	Q ₁	a	A	c ₁	D Ø	d ₁ Ø	e ₁	F	H h11	H ₁	h h11	h ₀ h11	h ₁ h11	K Ø	L	M Ø	N Ø h6	P Ø	T	U	W ₁	W ₂	Massa Mass kg	
										a ₁	B	2)	G	Q	Z	Z	Massa Mass kg															
40	P11	90	11	23	100	80	-	7	4	73,5 30	73 65	43	19	11	23	M5	56	41,5 69,5	40,5	99,5	70,5	7	10	75	60	95 2,5	102	80 46	26	170	7	
50	P01	90	11 14 19	23 30 40	100	80	M 6	7	4	90 32	85 75	51	24	14	30	M6	67	49 79	50	125	82	9,5	12	85	70	105 2,5	120	95 53	35	207	11	
	P04	120	19	40	130	110	-	9,5	4,5																							
	P12	105	14	30	115	95	-	9,5	4																							
63 64	P02	90	14 19	30 40	100	80	M 6	-	4	113 (63) 115 (64)	102 90	61	30 (63) 32 (64)	16	30	M8	80	58,5 90	62	153 155	102 102	11,5	14	100	80	120 3	143	114 63	40	257	18	
	P03	105	14 19	30 40	115	95	M 8	9,5	4																							
	P04	120	14 19 24	30 40 50	130	110	-	9,5	4,5																							
80 81	P05	105	19	40	115	95	M 8	-	4	142,5 50	132 106	72	38 (80) 40 (81)	19	40	M10	100	69,5 108	70	192,5 192,5	120 120	14	17	130	110	160 3,5	180	135 75	50	313	31	
	P06	120	19 24	40 50	130	110	M 8	9,5	4,5																							
	P07	145	19 24	40 50	165	130	-	11,5	4,5																							
100	P13	145	19 24 28	40 50 60	165	130	M 10	11,5	4,5	180 63	172 131	87	48	24	50	M12	125	84,5 130	80	242	143	16	20	165	130	200 3,5	228	165 90	62	385	54	
125	P09	145	24 28	50 60	165	130	M 10	-	4,5	225 80	212 162	107	60	28	60	4)	150	103,5 159	100	295	180	18	23	215	180	250 4	274	201 110	86	475	95	

1) Lunghezza utile del filetto 1,5 · F₁.
2) Lunghezza utile del filetto 2 · F.

1) Working length of thread 1,5 · F₁.
2) Working length of thread 2 · F.

Forme costruttive e quantità d'olio [l]

Mounting positions and oil quantities [l]

	B3	B6	B7	B8	V5	V6	Grand. Size	B3, B8	B6	B7, V5 ¹⁾ , V6
							40	0,47	0,7	0,6
							50	0,7	1,05	0,9
							63, 64	1	1,5	1,3
							80, 81	1,7	2,9	2,5
							100	3,3	5,7	4,9
							125	6,1	10,2	8,8

Salvo diversa indicazione i servo riduttori vengono forniti nella forma costruttiva normale B3 la quale, in quanto normale, non va indicata nella designazione.
1) La prima riduzione è lubrificata con grasso «a vita» (quantità 5% quella dell'olio).

Unless otherwise stated, servo gear reducers are supplied in mounting position B3 which, being standard, is omitted from the designation.
1) First reduction stage lubricated «for life» with grease (5% oil quantity).

5.3c Tabelle di selezione (R)

5.3c Selection tables (R)

grand.
size **50**

Servo riduttore Servo gear red.	Caratteristiche Specifications			Dati tecnici a $n_1 = 3\,000\text{ min}^{-1}$ Technical data at $n_1 = 3\,000\text{ min}^{-1}$					Cod. fl. Fl. Code	Dimensioni di accoppiamento Mating dimensions			
	i	i_{esatto} exact	J_1 10^4 kg m^2	n_2 min^{-1}	M_{N2} N m	M_{A2} N m	M_{E2} N m	$M_{A1\text{max}}$ N m		Estremità d'albero $\text{Ød} \times \text{E}$ Shaft end $\text{Ød} \times \text{E}$			
R 2I 50	6,42	2021 / 315	0,634	468	123	150	224	24,4	F06	14x30	19x40	-	-
R 2I 50	6,42	2021 / 315	0,634	468	123	150	224	24,4	F08	24x40-X5	-	-	-
R 2I 50	6,42	2021 / 315	0,634	468	123	150	224	24,4	F09	19x40	24x50	-	-
R 2I 50	6,42	2021 / 315	0,634	468	123	150	224	24,4	F10	19x40	24x50	28x60	-
R 2I 50	6,42	2021 / 315	0,634	468	123	150	224	24,4	F11	19x40	24x50	-	-
R 2I 50	6,42	2021 / 315	0,634	468	123	150	224	24,4	F12	24x50	-	-	-
R 2I 50	6,42	2021 / 315	0,634	468	123	150	224	24,4	F13	19x40-X18	22x40-X18	-	-
R 2I 50	6,42	2021 / 315	0,634	468	123	150	224	24,4	F16	24x50	28x60	32x58	-
R 2I 50	8,01	1081 / 135	0,598	375	138	188	276	24,4	F06	14x30	19x40	-	-
R 2I 50	8,01	1081 / 135	0,598	375	138	188	276	24,4	F08	24x40-X5	-	-	-
R 2I 50	8,01	1081 / 135	0,598	375	138	188	276	24,4	F09	19x40	24x50	-	-
R 2I 50	8,01	1081 / 135	0,598	375	138	188	276	24,4	F10	19x40	24x50	28x60	-
R 2I 50	8,01	1081 / 135	0,598	375	138	188	276	24,4	F11	19x40	24x50	-	-
R 2I 50	8,01	1081 / 135	0,598	375	138	188	276	24,4	F12	24x50	-	-	-
R 2I 50	8,01	1081 / 135	0,598	375	138	188	276	24,4	F13	19x40-X18	22x40-X18	-	-
R 2I 50	8,01	1081 / 135	0,598	375	138	188	276	24,4	F16	24x50	28x60	32x58	-
R 2I 50	10,2	2303 / 225	0,569	293	138	188	276	19,1	F06	14x30	19x40	-	-
R 2I 50	10,2	2303 / 225	0,569	293	138	188	276	19,1	F08	24x40-X5	-	-	-
R 2I 50	10,2	2303 / 225	0,569	293	138	188	276	19,1	F09	19x40	24x50	-	-
R 2I 50	10,2	2303 / 225	0,569	293	138	188	276	19,1	F10	19x40	24x50	-	-
R 2I 50	10,2	2303 / 225	0,569	293	138	188	276	19,1	F11	19x40	24x50	-	-
R 2I 50	10,2	2303 / 225	0,569	293	138	188	276	19,1	F13	19x40	19x40-X18	22x40-X18	-
R 2I 50	10,2	2303 / 225	0,569	293	138	188	276	19,1	F16	24x50	28x60	32x58	-
R 2I 50	12,3	799 / 65	0,553	244	136	186	273	15,7	F03	14x30	-	-	-
R 2I 50	12,3	799 / 65	0,553	244	136	186	273	15,7	F06	14x30	16x40	19x40	-
R 2I 50	12,3	799 / 65	0,553	244	136	186	273	15,7	F07	19x40	-	-	-
R 2I 50	12,3	799 / 65	0,553	244	136	186	273	15,7	F08	24x40-X5	-	-	-
R 2I 50	12,3	799 / 65	0,553	244	136	186	273	15,7	F09	19x40	24x50	-	-
R 2I 50	12,3	799 / 65	0,553	244	136	186	273	15,7	F10	19x40	24x50	-	-
R 2I 50	12,3	799 / 65	0,553	244	136	186	273	15,7	F11	19x40	24x50	-	-
R 2I 50	12,3	799 / 65	0,553	244	136	186	273	15,7	F13	19x40	19x40-X18	-	-
R 2I 50	12,3	799 / 65	0,553	244	136	186	273	15,7	F16	24x50	28x60	32x58	-
R 2I 50	16,3	425 / 26	0,477	184	139	190	279	12,1	F02	14x30	-	-	-
R 2I 50	16,3	425 / 26	0,477	184	139	190	279	12,1	F03	14x30	-	-	-
R 2I 50	16,3	425 / 26	0,477	184	139	190	279	12,1	F05	19x40	-	-	-
R 2I 50	16,3	425 / 26	0,477	184	139	190	279	12,1	F06	14x30	16x40	19x40	-
R 2I 50	16,3	425 / 26	0,477	184	139	190	279	12,1	F07	19x40	-	-	-
R 2I 50	16,3	425 / 26	0,477	184	139	190	279	12,1	F08	24x40-X5	-	-	-
R 2I 50	16,3	425 / 26	0,477	184	139	190	279	12,1	F09	19x40	24x50	-	-
R 2I 50	16,3	425 / 26	0,477	184	139	190	279	12,1	F10	19x40	24x50	-	-
R 2I 50	16,3	425 / 26	0,477	184	139	190	279	12,1	F11	19x40	24x50	-	-
R 2I 50	16,3	425 / 26	0,477	184	139	190	279	12,1	F13	19x40	19x40-X18	-	-
R 2I 50	16,3	425 / 26	0,477	184	139	190	279	12,1	F16	24x50	28x60	-	-
R 2I 50	20,1	1325 / 66	0,469	149	129	175	258	9,1	F02	14x30	-	-	-
R 2I 50	20,1	1325 / 66	0,469	149	129	175	258	9,1	F03	11x23	14x30	-	-
R 2I 50	20,1	1325 / 66	0,469	149	129	175	258	9,1	F05	16x40	19x40	-	-
R 2I 50	20,1	1325 / 66	0,469	149	129	175	258	9,1	F06	14x30	16x40	19x40	-
R 2I 50	20,1	1325 / 66	0,469	149	129	175	258	9,1	F07	19x40	-	-	-
R 2I 50	20,1	1325 / 66	0,469	149	129	175	258	9,1	F09	19x40	24x50	-	-
R 2I 50	20,1	1325 / 66	0,469	149	129	175	258	9,1	F13	16x40	19x40-X18	-	-
R 2I 50	24,4	1025 / 42	0,464	123	115	154	231	6,6	F01	14x30	-	-	-
R 2I 50	24,4	1025 / 42	0,464	123	115	154	231	6,6	F02	14x30	-	-	-
R 2I 50	24,4	1025 / 42	0,464	123	115	154	231	6,6	F03	11x23	14x30	-	-
R 2I 50	24,4	1025 / 42	0,464	123	115	154	231	6,6	F05	16x40	19x40	-	-
R 2I 50	24,4	1025 / 42	0,464	123	115	154	231	6,6	F06	14x30	16x40	19x40	-
R 2I 50	24,4	1025 / 42	0,464	123	115	154	231	6,6	F09	19x40	24x50	-	-
R 2I 50	24,4	1025 / 42	0,464	123	115	154	231	6,6	F13	16x40	-	-	-

5.3 - Servo riduttori ad assi paralleli

5.3 - Helical servo gear reducers

5.3c Tabelle di selezione (R)

5.3c Selection tables (R)

Servo riduttore Servo gear red.	Caratteristiche Specifications			Dati tecnici a $n_1 = 3\,000\text{ min}^{-1}$ Technical data at $n_1 = 3\,000\text{ min}^{-1}$					Cod. fl. Fl. Code	Dimensioni di accoppiamento Mating dimensions			
	i	i_{espresso}	J_1 10 ⁴ kg m ²	n_2 min ⁻¹	M_{N2} N m	M_{A2} N m	M_{E2} N m	$M_{A1\text{max}}$ N m		Estremità d'albero $\varnothing d \times E$ Shaft end $\varnothing d \times E$			
R 21 63	6,53	98/15	1,508	459	243	300	450	47,8	F09	19x40	24x50	-	-
R 21 63	6,53	98/15	1,508	459	243	300	450	47,8	F10	24x50	28x60	-	-
R 21 63	6,53	98/15	1,508	459	243	300	450	47,8	F11	24x50	-	-	-
R 21 63	6,53	98/15	1,508	459	243	300	450	47,8	F12	24x50	-	-	-
R 21 63	6,53	98/15	1,508	459	243	300	450	47,8	F13	24x40-X18	28x55-X8	-	-
R 21 63	6,53	98/15	1,508	459	243	300	450	47,8	F14	24x50	-	-	-
R 21 63	6,53	98/15	1,508	459	243	300	450	47,8	F15	35x76-X3	-	-	-
R 21 63	6,53	98/15	1,508	459	243	300	450	47,8	F16	24x50	28x60	32x58	-
R 21 63	6,53	98/15	1,508	459	243	300	450	47,8	F17	32x60	-	-	-
R 21 63	6,53	98/15	1,508	459	243	300	450	47,8	F18	24x50	38x80	-	-
R 21 63	8,26	2107/255	1,410	363	276	370	553	46,7	F09	19x40	24x50	-	-
R 21 63	8,26	2107/255	1,410	363	276	370	553	46,7	F10	24x50	28x60	-	-
R 21 63	8,26	2107/255	1,410	363	276	370	553	46,7	F11	24x50	-	-	-
R 21 63	8,26	2107/255	1,410	363	276	370	553	46,7	F12	24x50	-	-	-
R 21 63	8,26	2107/255	1,410	363	276	370	553	46,7	F13	24x40-X18	28x55-X8	-	-
R 21 63	8,26	2107/255	1,410	363	276	370	553	46,7	F14	24x50	-	-	-
R 21 63	8,26	2107/255	1,410	363	276	370	553	46,7	F15	35x76-X3	-	-	-
R 21 63	8,26	2107/255	1,410	363	276	370	553	46,7	F16	24x50	28x60	32x58	-
R 21 63	8,26	2107/255	1,410	363	276	370	553	46,7	F17	32x60	-	-	-
R 21 63	8,26	2107/255	1,410	363	276	370	553	46,7	F18	24x50	38x80	-	-
R 21 63	10,7	161/15	1,332	280	276	370	553	35,9	F06	14x30	19x40	-	-
R 21 63	10,7	161/15	1,332	280	276	370	553	35,9	F08	24x40-X5	-	-	-
R 21 63	10,7	161/15	1,332	280	276	370	553	35,9	F09	19x40	24x50	-	-
R 21 63	10,7	161/15	1,332	280	276	370	553	35,9	F10	19x40	24x50	28x60	-
R 21 63	10,7	161/15	1,332	280	276	370	553	35,9	F11	19x40	24x50	-	-
R 21 63	10,7	161/15	1,332	280	276	370	553	35,9	F12	24x50	-	-	-
R 21 63	10,7	161/15	1,332	280	276	370	553	35,9	F13	22x40-X18	24x40-X18	28x55-X8	-
R 21 63	10,7	161/15	1,332	280	276	370	553	35,9	F14	24x50	-	-	-
R 21 63	10,7	161/15	1,332	280	276	370	553	35,9	F15	35x76-X3	-	-	-
R 21 63	10,7	161/15	1,332	280	276	370	553	35,9	F16	24x50	28x60	32x58	-
R 21 63	10,7	161/15	1,332	280	276	370	553	35,9	F18	24x50	38x80	-	-
R 21 63	13,1	196/15	1,288	230	273	366	547	29,2	F06	14x30	19x40	-	-
R 21 63	13,1	196/15	1,288	230	273	366	547	29,2	F08	24x40-X5	-	-	-
R 21 63	13,1	196/15	1,288	230	273	366	547	29,2	F09	19x40	24x50	-	-
R 21 63	13,1	196/15	1,288	230	273	366	547	29,2	F10	19x40	24x50	-	-
R 21 63	13,1	196/15	1,288	230	273	366	547	29,2	F11	19x40	24x50	-	-
R 21 63	13,1	196/15	1,288	230	273	366	547	29,2	F12	24x50	-	-	-
R 21 63	13,1	196/15	1,288	230	273	366	547	29,2	F13	22x40-X18	28x55-X8	-	-
R 21 63	13,1	196/15	1,288	230	273	366	547	29,2	F14	24x50	-	-	-
R 21 63	13,1	196/15	1,288	230	273	366	547	29,2	F16	24x50	28x60	32x58	-
R 21 63	15,8	1219/77	1,065	189	286	383	571	25,2	F06	14x30	19x40	-	-
R 21 63	15,8	1219/77	1,065	189	286	383	571	25,2	F08	24x40-X5	-	-	-
R 21 63	15,8	1219/77	1,065	189	286	383	571	25,2	F09	19x40	24x50	-	-
R 21 63	15,8	1219/77	1,065	189	286	383	571	25,2	F10	19x40	24x50	-	-
R 21 63	15,8	1219/77	1,065	189	286	383	571	25,2	F11	19x40	24x50	-	-
R 21 63	15,8	1219/77	1,065	189	286	383	571	25,2	F12	24x50	-	-	-
R 21 63	15,8	1219/77	1,065	189	286	383	571	25,2	F13	19x40	19x40-X18	22x40-X18	-
R 21 63	15,8	1219/77	1,065	189	286	383	571	25,2	F16	24x50	28x60	32x58	-
R 21 63	19,3	212/11	1,045	156	280	375	560	20,3	F06	14x30	16x40	19x40	-
R 21 63	19,3	212/11	1,045	156	280	375	560	20,3	F07	19x40	-	-	-
R 21 63	19,3	212/11	1,045	156	280	375	560	20,3	F08	24x40-X5	-	-	-
R 21 63	19,3	212/11	1,045	156	280	375	560	20,3	F09	19x40	24x50	-	-
R 21 63	19,3	212/11	1,045	156	280	375	560	20,3	F10	19x40	24x50	-	-
R 21 63	19,3	212/11	1,045	156	280	375	560	20,3	F11	19x40	24x50	-	-
R 21 63	19,3	212/11	1,045	156	280	375	560	20,3	F12	24x50	-	-	-
R 21 63	19,3	212/11	1,045	156	280	375	560	20,3	F13	19x40	19x40-X18	-	-
R 21 63	19,3	212/11	1,045	156	280	375	560	20,3	F16	24x50	28x60	32x58	-

5.3c Tabelle di selezione (R)

5.3c Selection tables (R)

grand.
size

63

Servo riduttore Servo gear red.	Caratteristiche Specifications			Dati tecnici a $n_1 = 3\,000\text{ min}^{-1}$ Technical data at $n_1 = 3\,000\text{ min}^{-1}$					Cod. fl. Fl. Code	Dimensioni di accoppiamento Mating dimensions			
	i	i_{esatto} exact	J_1 10^4 kg m^2	n_2 min^{-1}	M_{N2} N m	M_{A2} N m	M_{E2} N m	$M_{A1\text{max}}$ N m		Estremità d'albero $\text{Ød} \times \text{E}$ Shaft end $\text{Ød} \times \text{E}$			
R 2I 63	24,1	265 / 11	1,028	125	259	347	518	15,0	F03	14x30	-	-	-
R 2I 63	24,1	265 / 11	1,028	125	259	347	518	15,0	F06	14x30	16x40	19x40	-
R 2I 63	24,1	265 / 11	1,028	125	259	347	518	15,0	F07	19x40	-	-	-
R 2I 63	24,1	265 / 11	1,028	125	259	347	518	15,0	F08	24x40-X5	-	-	-
R 2I 63	24,1	265 / 11	1,028	125	259	347	518	15,0	F09	19x40	24x50	-	-
R 2I 63	24,1	265 / 11	1,028	125	259	347	518	15,0	F10	19x40	24x50	-	-
R 2I 63	24,1	265 / 11	1,028	125	259	347	518	15,0	F11	19x40	24x50	-	-
R 2I 63	24,1	265 / 11	1,028	125	259	347	518	15,0	F13	19x40	19x40-X18	-	-
R 2I 63	24,1	265 / 11	1,028	125	259	347	518	15,0	F16	24x50	28x60	32x58	-
R 3I 63	33,5	4186 / 125	0,196	89,6	305	400	600	12,7	F01	14x30	-	-	-
R 3I 63	33,5	4186 / 125	0,196	89,6	305	400	600	12,7	F02	14x30	-	-	-
R 3I 63	33,5	4186 / 125	0,196	89,6	305	400	600	12,7	F03	11x23	14x30	-	-
R 3I 63	33,5	4186 / 125	0,196	89,6	305	400	600	12,7	F05	16x40	19x40	-	-
R 3I 63	33,5	4186 / 125	0,196	89,6	305	400	600	12,7	F06	14x30	16x40	19x40	-
R 3I 63	33,5	4186 / 125	0,196	89,6	305	400	600	12,7	F07	19x40	-	-	-
R 3I 63	33,5	4186 / 125	0,196	89,6	305	400	600	12,7	F08	24x40-X5	-	-	-
R 3I 63	33,5	4186 / 125	0,196	89,6	305	400	600	12,7	F09	19x40	24x50	-	-
R 3I 63	33,5	4186 / 125	0,196	89,6	305	400	600	12,7	F10	19x40	-	-	-
R 3I 63	33,5	4186 / 125	0,196	89,6	305	400	600	12,7	F11	19x40	24x50	-	-
R 3I 63	33,5	4186 / 125	0,196	89,6	305	400	600	12,7	F13	19x40-X18	-	-	-
R 3I 63	33,5	4186 / 125	0,196	89,6	305	400	600	12,7	F16	24x50	28x60	-	-
R 3I 63	40,8	5096 / 125	0,192	73,6	294	393	587	10,3	F01	14x30	-	-	-
R 3I 63	40,8	5096 / 125	0,192	73,6	294	393	587	10,3	F02	14x30	-	-	-
R 3I 63	40,8	5096 / 125	0,192	73,6	294	393	587	10,3	F03	11x23	14x30	-	-
R 3I 63	40,8	5096 / 125	0,192	73,6	294	393	587	10,3	F05	16x40	19x40	-	-
R 3I 63	40,8	5096 / 125	0,192	73,6	294	393	587	10,3	F06	14x25-X12	14x30	16x40	19x40
R 3I 63	40,8	5096 / 125	0,192	73,6	294	393	587	10,3	F08	24x40-X5	-	-	-
R 3I 63	40,8	5096 / 125	0,192	73,6	294	393	587	10,3	F09	19x40	24x50	-	-
R 3I 63	40,8	5096 / 125	0,192	73,6	294	393	587	10,3	F11	19x40	-	-	-
R 3I 63	40,8	5096 / 125	0,192	73,6	294	393	587	10,3	F13	16x40	19x40-X18	-	-
R 3I 63	49,4	95082 / 1925	0,169	60,7	315	400	600	8,6	F01	14x30	-	-	-
R 3I 63	49,4	95082 / 1925	0,169	60,7	315	400	600	8,6	F02	14x30	-	-	-
R 3I 63	49,4	95082 / 1925	0,169	60,7	315	400	600	8,6	F03	11x23	14x30	-	-
R 3I 63	49,4	95082 / 1925	0,169	60,7	315	400	600	8,6	F05	16x40	19x40	-	-
R 3I 63	49,4	95082 / 1925	0,169	60,7	315	400	600	8,6	F06	14x25-X12	14x30	16x40	19x40
R 3I 63	49,4	95082 / 1925	0,169	60,7	315	400	600	8,6	F09	19x40	24x50	-	-
R 3I 63	49,4	95082 / 1925	0,169	60,7	315	400	600	8,6	F13	16x40	19x40-X18	-	-
R 3I 63	60,1	16536 / 275	0,167	49,9	301	400	600	7,1	F01	14x30	-	-	-
R 3I 63	60,1	16536 / 275	0,167	49,9	301	400	600	7,1	F02	14x30	-	-	-
R 3I 63	60,1	16536 / 275	0,167	49,9	301	400	600	7,1	F03	11x23	14x30	-	-
R 3I 63	60,1	16536 / 275	0,167	49,9	301	400	600	7,1	F05	16x40	19x40	-	-
R 3I 63	60,1	16536 / 275	0,167	49,9	301	400	600	7,1	F06	14x25-X12	14x30	16x40	19x40
R 3I 63	60,1	16536 / 275	0,167	49,9	301	400	600	7,1	F09	19x40	24x50	-	-
R 3I 63	60,1	16536 / 275	0,167	49,9	301	400	600	7,1	F13	16x40	-	-	-
R 3I 63	75,2	4134 / 55	0,165	39,9	272	355	530	5,0	F01	14x30	-	-	-
R 3I 63	75,2	4134 / 55	0,165	39,9	272	355	530	5,0	F02	14x30	-	-	-
R 3I 63	75,2	4134 / 55	0,165	39,9	272	355	530	5,0	F03	11x23	14x30	-	-
R 3I 63	75,2	4134 / 55	0,165	39,9	272	355	530	5,0	F06	14x25-X12	14x30	16x40	19x40

Servo riduttore Servo gear red.	Caratteristiche Specifications			Dati tecnici a $n_1 = 3\,000\text{ min}^{-1}$ Technical data at $n_1 = 3\,000\text{ min}^{-1}$					Cod. fl. Fl. Code	Dimensioni di accoppiamento Mating dimensions			
	i	i_{esatto} exact	J_1 10^4 kg m^2	n_2 min^{-1}	M_{N2} N m	M_{A2} N m	M_{E2} N m	$M_{A1\text{max}}$ N m		Estremità d'albero $\text{Ød} \times \text{E}$ Shaft end $\text{Ød} \times \text{E}$			
R 21 64	6,86	343/50	1,582	437	255	348	512	53	F09	19x40	24x50	-	-
R 21 64	6,86	343/50	1,582	437	255	348	512	53	F10	24x50	-	-	-
R 21 64	6,86	343/50	1,582	437	255	348	512	53	F11	24x50	-	-	-
R 21 64	6,86	343/50	1,582	437	255	348	512	53	F12	24x50	-	-	-
R 21 64	6,86	343/50	1,582	437	255	348	512	53	F13	28x55-X8	-	-	-
R 21 64	6,86	343/50	1,582	437	255	348	512	53	F14	24x50	-	-	-
R 21 64	6,86	343/50	1,582	437	255	348	512	53	F15	35x76-X3	-	-	-
R 21 64	6,86	343/50	1,582	437	255	348	512	53	F16	24x50	28x60	32x58	-
R 21 64	6,86	343/50	1,582	437	255	348	512	53	F17	32x60	-	-	-
R 21 64	6,86	343/50	1,582	437	255	348	512	53	F18	24x50	28x60	38x80	-
R 21 64	7,99	1078/135	1,498	376	297	405	596	53	F09	19x40	24x50	-	-
R 21 64	7,99	1078/135	1,498	376	297	405	596	53	F10	24x50	28x60	-	-
R 21 64	7,99	1078/135	1,498	376	297	405	596	53	F11	24x50	-	-	-
R 21 64	7,99	1078/135	1,498	376	297	405	596	53	F12	24x50	-	-	-
R 21 64	7,99	1078/135	1,498	376	297	405	596	53	F13	28x55-X8	-	-	-
R 21 64	7,99	1078/135	1,498	376	297	405	596	53	F14	24x50	-	-	-
R 21 64	7,99	1078/135	1,498	376	297	405	596	53	F15	35x76-X3	-	-	-
R 21 64	7,99	1078/135	1,498	376	297	405	596	53	F16	24x50	28x60	32x58	-
R 21 64	7,99	1078/135	1,498	376	297	405	596	53	F17	32x60	-	-	-
R 21 64	7,99	1078/135	1,498	376	297	405	596	53	F18	24x50	28x60	38x80	-
R 21 64	11,2	56/5	1,364	268	329	444	657	41,3	F09	19x40	24x50	-	-
R 21 64	11,2	56/5	1,364	268	329	444	657	41,3	F10	24x50	28x60	-	-
R 21 64	11,2	56/5	1,364	268	329	444	657	41,3	F11	19x40	24x50	-	-
R 21 64	11,2	56/5	1,364	268	329	444	657	41,3	F12	24x50	-	-	-
R 21 64	11,2	56/5	1,364	268	329	444	657	41,3	F13	24x40-X18	28x55-X8	-	-
R 21 64	11,2	56/5	1,364	268	329	444	657	41,3	F14	24x50	-	-	-
R 21 64	11,2	56/5	1,364	268	329	444	657	41,3	F15	35x76-X3	-	-	-
R 21 64	11,2	56/5	1,364	268	329	444	657	41,3	F16	24x50	28x60	32x58	-
R 21 64	11,2	56/5	1,364	268	329	444	657	41,3	F17	32x60	-	-	-
R 21 64	11,2	56/5	1,364	268	329	444	657	41,3	F18	24x50	38x80	-	-
R 21 64	13,6	245/18	1,310	220	312	416	624	31,9	F06	14x30	19x40	-	-
R 21 64	13,6	245/18	1,310	220	312	416	624	31,9	F08	24x40-X5	-	-	-
R 21 64	13,6	245/18	1,310	220	312	416	624	31,9	F09	19x40	24x50	-	-
R 21 64	13,6	245/18	1,310	220	312	416	624	31,9	F10	19x40	24x50	28x60	-
R 21 64	13,6	245/18	1,310	220	312	416	624	31,9	F11	19x40	24x50	-	-
R 21 64	13,6	245/18	1,310	220	312	416	624	31,9	F12	24x50	-	-	-
R 21 64	13,6	245/18	1,310	220	312	416	624	31,9	F13	22x40-X18	24x40-X18	28x55-X8	-
R 21 64	13,6	245/18	1,310	220	312	416	624	31,9	F14	24x50	-	-	-
R 21 64	13,6	245/18	1,310	220	312	416	624	31,9	F15	35x76-X3	-	-	-
R 21 64	13,6	245/18	1,310	220	312	416	624	31,9	F16	24x50	28x60	32x58	-
R 21 64	13,6	245/18	1,310	220	312	416	624	31,9	F18	24x50	-	-	-
R 21 64	16,5	1272/77	1,080	182	340	459	680	28,9	F06	14x30	19x40	-	-
R 21 64	16,5	1272/77	1,080	182	340	459	680	28,9	F08	24x40-X5	-	-	-
R 21 64	16,5	1272/77	1,080	182	340	459	680	28,9	F09	19x40	24x50	-	-
R 21 64	16,5	1272/77	1,080	182	340	459	680	28,9	F10	19x40	24x50	-	-
R 21 64	16,5	1272/77	1,080	182	340	459	680	28,9	F11	19x40	24x50	-	-
R 21 64	16,5	1272/77	1,080	182	340	459	680	28,9	F12	24x50	-	-	-
R 21 64	16,5	1272/77	1,080	182	340	459	680	28,9	F13	22x40-X18	-	-	-
R 21 64	16,5	1272/77	1,080	182	340	459	680	28,9	F14	24x50	-	-	-
R 21 64	16,5	1272/77	1,080	182	340	459	680	28,9	F16	24x50	28x60	32x58	-
R 21 64	20,1	1325/66	1,056	149	322	430	644	22,3	F06	14x30	19x40	-	-
R 21 64	20,1	1325/66	1,056	149	322	430	644	22,3	F08	24x40-X5	-	-	-
R 21 64	20,1	1325/66	1,056	149	322	430	644	22,3	F09	19x40	24x50	-	-
R 21 64	20,1	1325/66	1,056	149	322	430	644	22,3	F10	19x40	24x50	-	-
R 21 64	20,1	1325/66	1,056	149	322	430	644	22,3	F11	19x40	24x50	-	-
R 21 64	20,1	1325/66	1,056	149	322	430	644	22,3	F12	24x50	-	-	-
R 21 64	20,1	1325/66	1,056	149	322	430	644	22,3	F13	19x40	19x40-X18	22x40-X18	-
R 21 64	20,1	1325/66	1,056	149	322	430	644	22,3	F16	24x50	28x60	32x58	-

5.3c Tabelle di selezione (R)

5.3c Selection tables (R)

grand.
size

64

Servo riduttore Servo gear red.	Caratteristiche Specifications			Dati tecnici a $n_1 = 3\,000\text{ min}^{-1}$ Technical data at $n_1 = 3\,000\text{ min}^{-1}$					Cod. fl. Fl. Code	Dimensioni di accoppiamento Mating dimensions			
	i	i_{esatto} exact	J_1 10^{-4} kg m^2	n_2 min^{-1}	M_{N2} N m	M_{A2} N m	M_{E2} N m	$M_{A1\text{max}}$ N m		Estremità d'albero $\text{Ød} \times \text{E}$ Shaft end $\text{Ød} \times \text{E}$			
R 2l 64	25,1	1378/55	1,035	120	297	397	593	16,5	F03	14x30	-	-	-
R 2l 64	25,1	1378/55	1,035	120	297	397	593	16,5	F06	14x30	16x40	19x40	-
R 2l 64	25,1	1378/55	1,035	120	297	397	593	16,5	F07	19x40	-	-	-
R 2l 64	25,1	1378/55	1,035	120	297	397	593	16,5	F08	24x40-X5	-	-	-
R 2l 64	25,1	1378/55	1,035	120	297	397	593	16,5	F09	19x40	24x50	-	-
R 2l 64	25,1	1378/55	1,035	120	297	397	593	16,5	F10	19x40	24x50	-	-
R 2l 64	25,1	1378/55	1,035	120	297	397	593	16,5	F11	19x40	24x50	-	-
R 2l 64	25,1	1378/55	1,035	120	297	397	593	16,5	F13	19x40	19x40-X18	-	-
R 2l 64	25,1	1378/55	1,035	120	297	397	593	16,5	F16	24x50	28x60	32x58	-
R 3l 64	34,9	4368/125	0,200	85,9	360	475	710	14,5	F03	14x30	-	-	-
R 3l 64	34,9	4368/125	0,200	85,9	360	475	710	14,5	F06	14x30	16x40	19x40	-
R 3l 64	34,9	4368/125	0,200	85,9	360	475	710	14,5	F07	19x40	-	-	-
R 3l 64	34,9	4368/125	0,200	85,9	360	475	710	14,5	F08	24x40-X5	-	-	-
R 3l 64	34,9	4368/125	0,200	85,9	360	475	710	14,5	F09	19x40	24x50	-	-
R 3l 64	34,9	4368/125	0,200	85,9	360	475	710	14,5	F10	19x40	24x50	-	-
R 3l 64	34,9	4368/125	0,200	85,9	360	475	710	14,5	F11	19x40	24x50	-	-
R 3l 64	34,9	4368/125	0,200	85,9	360	475	710	14,5	F13	19x40	19x40-X18	-	-
R 3l 64	34,9	4368/125	0,200	85,9	360	475	710	14,5	F16	24x50	28x60	32x58	-
R 3l 64	42,5	637/15	0,194	70,6	342	457	685	11,4	F01	14x30	-	-	-
R 3l 64	42,5	637/15	0,194	70,6	342	457	685	11,4	F02	14x30	-	-	-
R 3l 64	42,5	637/15	0,194	70,6	342	457	685	11,4	F03	11x23	14x30	-	-
R 3l 64	42,5	637/15	0,194	70,6	342	457	685	11,4	F05	16x40	19x40	-	-
R 3l 64	42,5	637/15	0,194	70,6	342	457	685	11,4	F06	14x30	16x40	19x40	-
R 3l 64	42,5	637/15	0,194	70,6	342	457	685	11,4	F07	19x40	-	-	-
R 3l 64	42,5	637/15	0,194	70,6	342	457	685	11,4	F08	24x40-X5	-	-	-
R 3l 64	42,5	637/15	0,194	70,6	342	457	685	11,4	F09	19x40	24x50	-	-
R 3l 64	42,5	637/15	0,194	70,6	342	457	685	11,4	F10	19x40	-	-	-
R 3l 64	42,5	637/15	0,194	70,6	342	457	685	11,4	F11	19x40	24x50	-	-
R 3l 64	42,5	637/15	0,194	70,6	342	457	685	11,4	F13	19x40	19x40-X18	-	-
R 3l 64	42,5	637/15	0,194	70,6	342	457	685	11,4	F16	24x50	28x60	-	-
R 3l 64	51,5	99216/1925	0,170	58,2	375	475	710	9,8	F01	14x30	-	-	-
R 3l 64	51,5	99216/1925	0,170	58,2	375	475	710	9,8	F02	14x30	-	-	-
R 3l 64	51,5	99216/1925	0,170	58,2	375	475	710	9,8	F03	11x23	14x30	-	-
R 3l 64	51,5	99216/1925	0,170	58,2	375	475	710	9,8	F05	16x40	19x40	-	-
R 3l 64	51,5	99216/1925	0,170	58,2	375	475	710	9,8	F06	14x30	16x40	19x40	-
R 3l 64	51,5	99216/1925	0,170	58,2	375	475	710	9,8	F07	19x40	-	-	-
R 3l 64	51,5	99216/1925	0,170	58,2	375	475	710	9,8	F08	24x40-X5	-	-	-
R 3l 64	51,5	99216/1925	0,170	58,2	375	475	710	9,8	F09	19x40	24x50	-	-
R 3l 64	51,5	99216/1925	0,170	58,2	375	475	710	9,8	F11	19x40	-	-	-
R 3l 64	51,5	99216/1925	0,170	58,2	375	475	710	9,8	F13	16x40	19x40-X18	-	-
R 3l 64	62,6	689/11	0,168	47,9	353	471	707	8,0	F01	14x30	-	-	-
R 3l 64	62,6	689/11	0,168	47,9	353	471	707	8,0	F02	14x30	-	-	-
R 3l 64	62,6	689/11	0,168	47,9	353	471	707	8,0	F03	11x23	14x30	-	-
R 3l 64	62,6	689/11	0,168	47,9	353	471	707	8,0	F05	16x40	19x40	-	-
R 3l 64	62,6	689/11	0,168	47,9	353	471	707	8,0	F06	14x25-X12	14x30	16x40	19x40
R 3l 64	62,6	689/11	0,168	47,9	353	471	707	8,0	F09	19x40	24x50	-	-
R 3l 64	62,6	689/11	0,168	47,9	353	471	707	8,0	F13	16x40	19x40-X18	-	-
R 3l 64	78,2	107484/1375	0,166	38,4	319	425	630	5,8	F01	14x30	-	-	-
R 3l 64	78,2	107484/1375	0,166	38,4	319	425	630	5,8	F02	14x30	-	-	-
R 3l 64	78,2	107484/1375	0,166	38,4	319	425	630	5,8	F03	11x23	14x30	-	-
R 3l 64	78,2	107484/1375	0,166	38,4	319	425	630	5,8	F05	16x40	19x40	-	-
R 3l 64	78,2	107484/1375	0,166	38,4	319	425	630	5,8	F06	14x25-X12	14x30	16x40	19x40
R 3l 64	78,2	107484/1375	0,166	38,4	319	425	630	5,8	F13	16x40	-	-	-

Servo riduttore Servo gear red.	Caratteristiche Specifications			Dati tecnici a $n_1 = 3\,000\text{ min}^{-1}$ Technical data at $n_1 = 3\,000\text{ min}^{-1}$					Cod. fl. Fl. Code	Dimensioni di accoppiamento Mating dimensions			
	i	i_{esatto} exact	J_1 10^4 kg m^2	n_2 min^{-1}	M_{N2} N m	M_{A2} N m	M_{E2} N m	$M_{A1\text{max}}$ N m		Estremità d'albero $\text{Ød} \times \text{E}$ Shaft end $\text{Ød} \times \text{E}$			
R 21 80	6,41	943 / 147	3,699	468	478	600	900	97	F15	35×76-X3	–	–	–
R 21 80	6,41	943 / 147	3,699	468	478	600	900	97	F16	24×50	28×60	32×58	–
R 21 80	6,41	943 / 147	3,699	468	478	600	900	97	F17	32×60	–	–	–
R 21 80	6,41	943 / 147	3,699	468	478	600	900	97	F18	24×50	32×58	38×80	–
R 21 80	8,03	506 / 63	3,502	374	553	741	1 106	96	F15	35×76-X3	–	–	–
R 21 80	8,03	506 / 63	3,502	374	553	741	1 106	96	F16	24×50	28×60	32×58	–
R 21 80	8,03	506 / 63	3,502	374	553	741	1 106	96	F17	32×60	–	–	–
R 21 80	8,03	506 / 63	3,502	374	553	741	1 106	96	F18	24×50	28×60	32×58	38×80
R 21 80	10,3	1081 / 105	3,325	291	553	741	1 106	75	F09	19×40	24×50	–	–
R 21 80	10,3	1081 / 105	3,325	291	553	741	1 106	75	F13	28×55-X8	–	–	–
R 21 80	10,3	1081 / 105	3,325	291	553	741	1 106	75	F14	24×50	–	–	–
R 21 80	10,3	1081 / 105	3,325	291	553	741	1 106	75	F15	35×76-X3	–	–	–
R 21 80	10,3	1081 / 105	3,325	291	553	741	1 106	75	F16	24×50	28×60	32×58	–
R 21 80	10,3	1081 / 105	3,325	291	553	741	1 106	75	F17	32×60	–	–	–
R 21 80	10,3	1081 / 105	3,325	291	553	741	1 106	75	F18	24×50	28×60	32×58	38×80
R 21 80	13,7	575 / 42	3,167	219	547	733	1 094	56	F09	19×40	24×50	–	–
R 21 80	13,7	575 / 42	3,167	219	547	733	1 094	56	F10	24×50	28×60	–	–
R 21 80	13,7	575 / 42	3,167	219	547	733	1 094	56	F11	24×50	–	–	–
R 21 80	13,7	575 / 42	3,167	219	547	733	1 094	56	F13	24×40-X18	28×55-X8	–	–
R 21 80	13,7	575 / 42	3,167	219	547	733	1 094	56	F14	24×50	–	–	–
R 21 80	13,7	575 / 42	3,167	219	547	733	1 094	56	F15	35×76-X3	–	–	–
R 21 80	13,7	575 / 42	3,167	219	547	733	1 094	56	F16	24×50	28×60	32×58	–
R 21 80	13,7	575 / 42	3,167	219	547	733	1 094	56	F17	32×60	–	–	–
R 21 80	13,7	575 / 42	3,167	219	547	733	1 094	56	F18	24×50	28×60	32×58	38×80
R 21 80	15,7	47 / 3	2,465	191	573	768	1 146	51	F09	19×40	24×50	–	–
R 21 80	15,7	47 / 3	2,465	191	573	768	1 146	51	F10	24×50	28×60	–	–
R 21 80	15,7	47 / 3	2,465	191	573	768	1 146	51	F11	19×40	24×50	–	–
R 21 80	15,7	47 / 3	2,465	191	573	768	1 146	51	F12	24×50	–	–	–
R 21 80	15,7	47 / 3	2,465	191	573	768	1 146	51	F13	24×40-X18	28×55-X8	–	–
R 21 80	15,7	47 / 3	2,465	191	573	768	1 146	51	F14	24×50	–	–	–
R 21 80	15,7	47 / 3	2,465	191	573	768	1 146	51	F15	35×76-X3	–	–	–
R 21 80	15,7	47 / 3	2,465	191	573	768	1 146	51	F16	24×50	28×60	32×58	–
R 21 80	15,7	47 / 3	2,465	191	573	768	1 146	51	F17	32×60	–	–	–
R 21 80	15,7	47 / 3	2,465	191	573	768	1 146	51	F18	24×50	32×58	38×80	–
R 21 80	20,8	125 / 6	2,397	144	561	752	1 123	37,6	F06	14×30	19×40	–	–
R 21 80	20,8	125 / 6	2,397	144	561	752	1 123	37,6	F08	24×40-X5	–	–	–
R 21 80	20,8	125 / 6	2,397	144	561	752	1 123	37,6	F09	19×40	24×50	–	–
R 21 80	20,8	125 / 6	2,397	144	561	752	1 123	37,6	F10	19×40	24×50	28×60	–
R 21 80	20,8	125 / 6	2,397	144	561	752	1 123	37,6	F11	19×40	24×50	–	–
R 21 80	20,8	125 / 6	2,397	144	561	752	1 123	37,6	F12	24×50	–	–	–
R 21 80	20,8	125 / 6	2,397	144	561	752	1 123	37,6	F13	22×40-X18	24×40-X18	28×55-X8	–
R 21 80	20,8	125 / 6	2,397	144	561	752	1 123	37,6	F14	24×50	–	–	–
R 21 80	20,8	125 / 6	2,397	144	561	752	1 123	37,6	F15	35×76-X3	–	–	–
R 21 80	20,8	125 / 6	2,397	144	561	752	1 123	37,6	F16	24×50	28×60	32×58	–
R 21 80	20,8	125 / 6	2,397	144	561	752	1 123	37,6	F18	24×50	38×80	–	–
R 21 80	26,0	26 / 1	2,356	115	519	696	1 039	27,9	F06	14×30	19×40	–	–
R 21 80	26,0	26 / 1	2,356	115	519	696	1 039	27,9	F08	24×40-X5	–	–	–
R 21 80	26,0	26 / 1	2,356	115	519	696	1 039	27,9	F09	19×40	24×50	–	–
R 21 80	26,0	26 / 1	2,356	115	519	696	1 039	27,9	F10	19×40	24×50	–	–
R 21 80	26,0	26 / 1	2,356	115	519	696	1 039	27,9	F11	19×40	24×50	–	–
R 21 80	26,0	26 / 1	2,356	115	519	696	1 039	27,9	F12	24×50	–	–	–
R 21 80	26,0	26 / 1	2,356	115	519	696	1 039	27,9	F13	22×40-X18	–	–	–
R 21 80	26,0	26 / 1	2,356	115	519	696	1 039	27,9	F14	24×50	–	–	–
R 21 80	26,0	26 / 1	2,356	115	519	696	1 039	27,9	F16	24×50	28×60	32×58	–

5.3c Tabelle di selezione (R)

5.3c Selection tables (R)

grand.
size

80

Servo riduttore Servo gear red.	Caratteristiche Specifications			Dati tecnici a $n_1 = 3\,000\text{ min}^{-1}$ Technical data at $n_1 = 3\,000\text{ min}^{-1}$					Cod. fl. Fl. Code	Dimensioni di accoppiamento Mating dimensions			
	i	i_{esatto}	J_1 10^4 kg m^2	n_2 min^{-1}	M_{N2} N m	M_{A2} N m	M_{E2} N m	$M_{A1\text{max}}$ N m		Estremità d'albero $\text{Ød} \times \text{E}$ Shaft end $\text{Ød} \times \text{E}$			
R 3l 80	32,8	1081/33	0,503	91,6	610	800	1 180	26,0	F06	14x30	19x40	-	-
R 3l 80	32,8	1081/33	0,503	91,6	610	800	1 180	26,0	F08	24x40-X5	-	-	-
R 3l 80	32,8	1081/33	0,503	91,6	610	800	1 180	26,0	F09	19x40	24x50	-	-
R 3l 80	32,8	1081/33	0,503	91,6	610	800	1 180	26,0	F10	19x40	24x50	-	-
R 3l 80	32,8	1081/33	0,503	91,6	610	800	1 180	26,0	F11	19x40	24x50	-	-
R 3l 80	32,8	1081/33	0,503	91,6	610	800	1 180	26,0	F12	24x50	-	-	-
R 3l 80	32,8	1081/33	0,503	91,6	610	800	1 180	26,0	F13	19x40	19x40-X18	22x40-X18	-
R 3l 80	32,8	1081/33	0,503	91,6	610	800	1 180	26,0	F16	24x50	28x60	32x58	-
R 3l 80	43,6	2875/66	0,488	68,9	588	788	1 176	19,2	F06	14x30	19x40	-	-
R 3l 80	43,6	2875/66	0,488	68,9	588	788	1 176	19,2	F07	19x40	-	-	-
R 3l 80	43,6	2875/66	0,488	68,9	588	788	1 176	19,2	F08	24x40-X5	-	-	-
R 3l 80	43,6	2875/66	0,488	68,9	588	788	1 176	19,2	F09	19x40	24x50	-	-
R 3l 80	43,6	2875/66	0,488	68,9	588	788	1 176	19,2	F10	19x40	24x50	-	-
R 3l 80	43,6	2875/66	0,488	68,9	588	788	1 176	19,2	F11	19x40	24x50	-	-
R 3l 80	43,6	2875/66	0,488	68,9	588	788	1 176	19,2	F12	24x50	-	-	-
R 3l 80	43,6	2875/66	0,488	68,9	588	788	1 176	19,2	F13	19x40	19x40-X18	-	-
R 3l 80	43,6	2875/66	0,488	68,9	588	788	1 176	19,2	F16	24x50	28x60	32x58	-
R 3l 80	49,8	1645/33	0,418	60,2	633	800	1 180	17,1	F03	14x30	-	-	-
R 3l 80	49,8	1645/33	0,418	60,2	633	800	1 180	17,1	F06	14x30	16x40	19x40	-
R 3l 80	49,8	1645/33	0,418	60,2	633	800	1 180	17,1	F07	19x40	-	-	-
R 3l 80	49,8	1645/33	0,418	60,2	633	800	1 180	17,1	F08	24x40-X5	-	-	-
R 3l 80	49,8	1645/33	0,418	60,2	633	800	1 180	17,1	F09	19x40	24x50	-	-
R 3l 80	49,8	1645/33	0,418	60,2	633	800	1 180	17,1	F10	19x40	24x50	-	-
R 3l 80	49,8	1645/33	0,418	60,2	633	800	1 180	17,1	F11	19x40	24x50	-	-
R 3l 80	49,8	1645/33	0,418	60,2	633	800	1 180	17,1	F13	19x40	19x40-X18	-	-
R 3l 80	49,8	1645/33	0,418	60,2	633	800	1 180	17,1	F16	24x50	28x60	32x58	-
R 3l 80	66,3	4375/66	0,412	45,3	604	800	1 180	12,8	F01	14x30	-	-	-
R 3l 80	66,3	4375/66	0,412	45,3	604	800	1 180	12,8	F02	14x30	-	-	-
R 3l 80	66,3	4375/66	0,412	45,3	604	800	1 180	12,8	F03	11x23	14x30	-	-
R 3l 80	66,3	4375/66	0,412	45,3	604	800	1 180	12,8	F05	19x40	-	-	-
R 3l 80	66,3	4375/66	0,412	45,3	604	800	1 180	12,8	F06	14x30	16x40	19x40	-
R 3l 80	66,3	4375/66	0,412	45,3	604	800	1 180	12,8	F07	19x40	-	-	-
R 3l 80	66,3	4375/66	0,412	45,3	604	800	1 180	12,8	F08	24x40-X5	-	-	-
R 3l 80	66,3	4375/66	0,412	45,3	604	800	1 180	12,8	F09	19x40	24x50	-	-
R 3l 80	66,3	4375/66	0,412	45,3	604	800	1 180	12,8	F10	19x40	-	-	-
R 3l 80	66,3	4375/66	0,412	45,3	604	800	1 180	12,8	F11	19x40	24x50	-	-
R 3l 80	66,3	4375/66	0,412	45,3	604	800	1 180	12,8	F13	19x40	19x40-X18	-	-
R 3l 80	66,3	4375/66	0,412	45,3	604	800	1 180	12,8	F16	24x50	28x60	-	-
R 3l 80	82,7	910/11	0,408	36,3	545	710	1 060	9,1	F01	14x30	-	-	-
R 3l 80	82,7	910/11	0,408	36,3	545	710	1 060	9,1	F02	14x30	-	-	-
R 3l 80	82,7	910/11	0,408	36,3	545	710	1 060	9,1	F03	11x23	14x30	-	-
R 3l 80	82,7	910/11	0,408	36,3	545	710	1 060	9,1	F05	16x40	19x40	-	-
R 3l 80	82,7	910/11	0,408	36,3	545	710	1 060	9,1	F06	14x25-X12	14x30	16x40	19x40
R 3l 80	82,7	910/11	0,408	36,3	545	710	1 060	9,1	F09	19x40	-	-	-
R 3l 80	82,7	910/11	0,408	36,3	545	710	1 060	9,1	F13	16x40	19x40-X18	-	-

Servo riduttore Servo gear red.	Caratteristiche Specifications			Dati tecnici a $n_1 = 3\,000\text{ min}^{-1}$ Technical data at $n_1 = 3\,000\text{ min}^{-1}$					Cod. fl. Fl. Code	Dimensioni di accoppiamento Mating dimensions			
	i	i_{esatto} exact	J_1 10 ⁴ kg m ²	n_2 min ⁻¹	M_{N2} N m	M_{A2} N m	M_{E2} N m	$M_{A1\text{max}}$ N m		Estremità d'albero Ød×E Shaft end Ød×E			
R 21 81	6,41	943/147	3,875	468	567	710	1 060	115	F15	35×76-X3	42×113	-	-
R 21 81	6,41	943/147	3,875	468	567	710	1 060	115	F16	24×50	28×60	32×58	-
R 21 81	6,41	943/147	3,875	468	567	710	1 060	115	F17	32×60	-	-	-
R 21 81	6,41	943/147	3,875	468	567	710	1 060	115	F18	24×50	32×58	38×80	-
R 21 81	8,03	506/63	3,615	374	658	888	1 305	115	F15	35×76-X3	42×113	-	-
R 21 81	8,03	506/63	3,615	374	658	888	1 305	115	F16	24×50	28×60	32×58	-
R 21 81	8,03	506/63	3,615	374	658	888	1 305	115	F17	32×60	-	-	-
R 21 81	8,03	506/63	3,615	374	658	888	1 305	115	F18	24×50	32×58	38×80	-
R 21 81	10,3	1081/105	3,394	291	658	888	1 305	90	F15	35×76-X3	-	-	-
R 21 81	10,3	1081/105	3,394	291	658	888	1 305	90	F16	24×50	28×60	32×58	-
R 21 81	10,3	1081/105	3,394	291	658	888	1 305	90	F17	32×60	-	-	-
R 21 81	10,3	1081/105	3,394	291	658	888	1 305	90	F18	24×50	32×58	38×80	-
R 21 81	13,7	575/42	3,206	219	625	833	1 229	63	F09	19×40	24×50	-	-
R 21 81	13,7	575/42	3,206	219	625	833	1 229	63	F11	24×50	-	-	-
R 21 81	13,7	575/42	3,206	219	625	833	1 229	63	F13	28×55-X8	-	-	-
R 21 81	13,7	575/42	3,206	219	625	833	1 229	63	F14	24×50	-	-	-
R 21 81	13,7	575/42	3,206	219	625	833	1 229	63	F15	35×76-X3	-	-	-
R 21 81	13,7	575/42	3,206	219	625	833	1 229	63	F16	24×50	28×60	32×58	-
R 21 81	13,7	575/42	3,206	219	625	833	1 229	63	F17	32×60	-	-	-
R 21 81	13,7	575/42	3,206	219	625	833	1 229	63	F18	24×50	28×60	32×58	38×80
R 21 81	15,7	47/3	2,494	191	682	921	1 354	61	F09	19×40	24×50	-	-
R 21 81	15,7	47/3	2,494	191	682	921	1 354	61	F10	28×60	-	-	-
R 21 81	15,7	47/3	2,494	191	682	921	1 354	61	F11	24×50	-	-	-
R 21 81	15,7	47/3	2,494	191	682	921	1 354	61	F13	28×55-X8	-	-	-
R 21 81	15,7	47/3	2,494	191	682	921	1 354	61	F14	24×50	-	-	-
R 21 81	15,7	47/3	2,494	191	682	921	1 354	61	F15	35×76-X3	-	-	-
R 21 81	15,7	47/3	2,494	191	682	921	1 354	61	F16	24×50	28×60	32×58	-
R 21 81	15,7	47/3	2,494	191	682	921	1 354	61	F17	32×60	-	-	-
R 21 81	15,7	47/3	2,494	191	682	921	1 354	61	F18	24×50	28×60	32×58	38×80
R 21 81	20,8	125/6	2,413	144	646	862	1 271	43,1	F09	19×40	24×50	-	-
R 21 81	20,8	125/6	2,413	144	646	862	1 271	43,1	F10	24×50	28×60	-	-
R 21 81	20,8	125/6	2,413	144	646	862	1 271	43,1	F11	19×40	24×50	-	-
R 21 81	20,8	125/6	2,413	144	646	862	1 271	43,1	F12	24×50	-	-	-
R 21 81	20,8	125/6	2,413	144	646	862	1 271	43,1	F13	24×40-X18	28×55-X8	-	-
R 21 81	20,8	125/6	2,413	144	646	862	1 271	43,1	F14	24×50	-	-	-
R 21 81	20,8	125/6	2,413	144	646	862	1 271	43,1	F15	35×76-X3	-	-	-
R 21 81	20,8	125/6	2,413	144	646	862	1 271	43,1	F16	24×50	28×60	32×58	-
R 21 81	20,8	125/6	2,413	144	646	862	1 271	43,1	F17	32×60	-	-	-
R 21 81	20,8	125/6	2,413	144	646	862	1 271	43,1	F18	24×50	28×60	32×58	38×80
R 21 81	26,0	26/1	2,366	115	595	796	1 189	31,9	F06	14×30	19×40	-	-
R 21 81	26,0	26/1	2,366	115	595	796	1 189	31,9	F08	24×40-X5	-	-	-
R 21 81	26,0	26/1	2,366	115	595	796	1 189	31,9	F09	19×40	24×50	-	-
R 21 81	26,0	26/1	2,366	115	595	796	1 189	31,9	F10	19×40	24×50	28×60	-
R 21 81	26,0	26/1	2,366	115	595	796	1 189	31,9	F11	19×40	24×50	-	-
R 21 81	26,0	26/1	2,366	115	595	796	1 189	31,9	F12	24×50	-	-	-
R 21 81	26,0	26/1	2,366	115	595	796	1 189	31,9	F13	22×40-X18	24×40-X18	28×55-X8	-
R 21 81	26,0	26/1	2,366	115	595	796	1 189	31,9	F14	24×50	-	-	-
R 21 81	26,0	26/1	2,366	115	595	796	1 189	31,9	F15	35×76-X3	-	-	-
R 21 81	26,0	26/1	2,366	115	595	796	1 189	31,9	F16	24×50	28×60	32×58	-
R 21 81	26,0	26/1	2,366	115	595	796	1 189	31,9	F18	24×50	32×58	-	-
R 31 81	32,8	1081/33	0,510	91,6	661	931	1 400	30,2	F06	14×30	19×40	-	-
R 31 81	32,8	1081/33	0,510	91,6	661	931	1 400	30,2	F08	24×40-X5	-	-	-
R 31 81	32,8	1081/33	0,510	91,6	661	931	1 400	30,2	F09	19×40	24×50	-	-
R 31 81	32,8	1081/33	0,510	91,6	661	931	1 400	30,2	F10	19×40	24×50	28×60	-
R 31 81	32,8	1081/33	0,510	91,6	661	931	1 400	30,2	F11	19×40	24×50	-	-
R 31 81	32,8	1081/33	0,510	91,6	661	931	1 400	30,2	F13	22×40-X18	28×55-X8	-	-
R 31 81	32,8	1081/33	0,510	91,6	661	931	1 400	30,2	F14	24×50	-	-	-
R 31 81	32,8	1081/33	0,510	91,6	661	931	1 400	30,2	F16	24×50	28×60	32×58	-
R 31 81	32,8	1081/33	0,510	91,6	661	931	1 400	30,2	F18	32×58	-	-	-

Servo riduttore Servo gear red.	Caratteristiche Specifications			Dati tecnici a $n_1 = 3\,000\text{ min}^{-1}$ Technical data at $n_1 = 3\,000\text{ min}^{-1}$					Cod. fl. Fl. Code	Dimensioni di accoppiamento Mating dimensions			
	i	i_{esatto} exact	J_1 10^4 kg m^2	n_2 min^{-1}	M_{N2} N m	M_{A2} N m	M_{E2} N m	$M_{A1\text{max}}$ N m		Estremità d'albero $\varnothing d \times E$ Shaft end $\varnothing d \times E$			
R 31 81	43,6	2875/66	0,492	68,9	686	915	1 350	22,3	F06	14x30	19x40	-	-
R 31 81	43,6	2875/66	0,492	68,9	686	915	1 350	22,3	F08	24x40-X5	-	-	-
R 31 81	43,6	2875/66	0,492	68,9	686	915	1 350	22,3	F09	19x40	24x50	-	-
R 31 81	43,6	2875/66	0,492	68,9	686	915	1 350	22,3	F10	19x40	24x50	28x60	-
R 31 81	43,6	2875/66	0,492	68,9	686	915	1 350	22,3	F11	19x40	24x50	-	-
R 31 81	43,6	2875/66	0,492	68,9	686	915	1 350	22,3	F12	24x50	-	-	-
R 31 81	43,6	2875/66	0,492	68,9	686	915	1 350	22,3	F13	19x40-X18	22x40-X18	-	-
R 31 81	43,6	2875/66	0,492	68,9	686	915	1 350	22,3	F16	24x50	28x60	32x58	-
R 31 81	49,8	1645/33	0,421	60,2	755	950	1 400	20,3	F06	14x30	19x40	-	-
R 31 81	49,8	1645/33	0,421	60,2	755	950	1 400	20,3	F08	24x40-X5	-	-	-
R 31 81	49,8	1645/33	0,421	60,2	755	950	1 400	20,3	F09	19x40	24x50	-	-
R 31 81	49,8	1645/33	0,421	60,2	755	950	1 400	20,3	F10	19x40	24x50	-	-
R 31 81	49,8	1645/33	0,421	60,2	755	950	1 400	20,3	F11	19x40	24x50	-	-
R 31 81	49,8	1645/33	0,421	60,2	755	950	1 400	20,3	F12	24x50	-	-	-
R 31 81	49,8	1645/33	0,421	60,2	755	950	1 400	20,3	F13	19x40	19x40-X18	-	-
R 31 81	49,8	1645/33	0,421	60,2	755	950	1 400	20,3	F16	24x50	28x60	32x58	-
R 31 81	66,3	4375/66	0,413	45,3	710	947	1 397	15,2	F03	14x30	-	-	-
R 31 81	66,3	4375/66	0,413	45,3	710	947	1 397	15,2	F06	14x30	16x40	19x40	-
R 31 81	66,3	4375/66	0,413	45,3	710	947	1 397	15,2	F07	19x40	-	-	-
R 31 81	66,3	4375/66	0,413	45,3	710	947	1 397	15,2	F08	24x40-X5	-	-	-
R 31 81	66,3	4375/66	0,413	45,3	710	947	1 397	15,2	F09	19x40	24x50	-	-
R 31 81	66,3	4375/66	0,413	45,3	710	947	1 397	15,2	F10	19x40	24x50	-	-
R 31 81	66,3	4375/66	0,413	45,3	710	947	1 397	15,2	F11	19x40	24x50	-	-
R 31 81	66,3	4375/66	0,413	45,3	710	947	1 397	15,2	F12	24x50	-	-	-
R 31 81	66,3	4375/66	0,413	45,3	710	947	1 397	15,2	F13	19x40	19x40-X18	-	-
R 31 81	66,3	4375/66	0,413	45,3	710	947	1 397	15,2	F16	24x50	28x60	32x58	-
R 31 81	82,7	910/11	0,409	36,3	641	850	1 250	10,9	F01	14x30	-	-	-
R 31 81	82,7	910/11	0,409	36,3	641	850	1 250	10,9	F02	14x30	-	-	-
R 31 81	82,7	910/11	0,409	36,3	641	850	1 250	10,9	F03	11x23	14x30	-	-
R 31 81	82,7	910/11	0,409	36,3	641	850	1 250	10,9	F05	19x40	-	-	-
R 31 81	82,7	910/11	0,409	36,3	641	850	1 250	10,9	F06	14x25-X12	14x30	16x40	19x40
R 31 81	82,7	910/11	0,409	36,3	641	850	1 250	10,9	F07	19x40	-	-	-
R 31 81	82,7	910/11	0,409	36,3	641	850	1 250	10,9	F08	24x40-X5	-	-	-
R 31 81	82,7	910/11	0,409	36,3	641	850	1 250	10,9	F09	19x40	-	-	-
R 31 81	82,7	910/11	0,409	36,3	641	850	1 250	10,9	F10	19x40	-	-	-
R 31 81	82,7	910/11	0,409	36,3	641	850	1 250	10,9	F11	19x40	24x50	-	-
R 31 81	82,7	910/11	0,409	36,3	641	850	1 250	10,9	F13	19x40	19x40-X18	-	-
R 31 81	82,7	910/11	0,409	36,3	641	850	1 250	10,9	F16	28x60	-	-	-

5.3 - Servo riduttori ad assi paralleli

5.3 - Helical servo gear reducers

5.3c Tabelle di selezione (R)

5.3c Selection tables (R)

grand. size **100**

Servo riduttore Servo gear red.	Caratteristiche Specifications			Dati tecnici a $n_1 = 3\,000\text{ min}^{-1}$ Technical data at $n_1 = 3\,000\text{ min}^{-1}$					Cod. fl. Fl. Code	Dimensioni di accoppiamento Mating dimensions			
	i	i_{esatto} exact	J_1 10^4 kg m^2	n_2 min^{-1}	M_{N2} N m	M_{A2} N m	M_{E2} N m	$M_{A1\text{max}}$ N m		Estremità d'albero $\text{Ød} \times \text{E}$ Shaft end $\text{Ød} \times \text{E}$			
R 2I 100	6,42	2021 / 315	11,19	468	1 002	1 250	1 900	203	F15	42x113	-	-	-
R 2I 100	6,42	2021 / 315	11,19	468	1 002	1 250	1 900	203	F17	32x60	-	-	-
R 2I 100	6,42	2021 / 315	11,19	468	1 002	1 250	1 900	203	F18	32x58	38x80	-	-
R 2I 100	8,01	1081 / 135	10,63	375	1 162	1 556	2 323	202	F15	42x113	-	-	-
R 2I 100	8,01	1081 / 135	10,63	375	1 162	1 556	2 323	202	F16	32x58	-	-	-
R 2I 100	8,01	1081 / 135	10,63	375	1 162	1 556	2 323	202	F17	32x60	-	-	-
R 2I 100	8,01	1081 / 135	10,63	375	1 162	1 556	2 323	202	F18	32x58	38x80	-	-
R 2I 100	10,2	2303 / 225	10,11	293	1 162	1 556	2 323	158	F15	42x113	-	-	-
R 2I 100	10,2	2303 / 225	10,11	293	1 162	1 556	2 323	158	F16	32x58	-	-	-
R 2I 100	10,2	2303 / 225	10,11	293	1 162	1 556	2 323	158	F17	32x60	-	-	-
R 2I 100	10,2	2303 / 225	10,11	293	1 162	1 556	2 323	158	F18	32x58	38x80	-	-
R 2I 100	12,3	799 / 65	9,790	244	1 151	1 541	2 301	131	F15	42x113	-	-	-
R 2I 100	12,3	799 / 65	9,790	244	1 151	1 541	2 301	131	F16	28x60	32x58	-	-
R 2I 100	12,3	799 / 65	9,790	244	1 151	1 541	2 301	131	F17	32x60	-	-	-
R 2I 100	12,3	799 / 65	9,790	244	1 151	1 541	2 301	131	F18	24x50	32x58	38x80	-
R 2I 100	12,3	799 / 65	9,790	244	1 151	1 541	2 301	131	F19	42x82	-	-	-
R 2I 100	16,1	3136 / 195	8,221	187	1 205	1 614	2 410	105	F15	35x76-X3	42x113	-	-
R 2I 100	16,1	3136 / 195	8,221	187	1 205	1 614	2 410	105	F16	24x50	28x60	32x58	-
R 2I 100	16,1	3136 / 195	8,221	187	1 205	1 614	2 410	105	F17	32x60	-	-	-
R 2I 100	16,1	3136 / 195	8,221	187	1 205	1 614	2 410	105	F18	24x50	32x58	38x80	-
R 2I 100	16,1	3136 / 195	8,221	187	1 205	1 614	2 410	105	F19	42x82	-	-	-
R 2I 100	19,3	3264 / 169	8,092	155	1 182	1 583	2 364	85	F13	28x55-X8	-	-	-
R 2I 100	19,3	3264 / 169	8,092	155	1 182	1 583	2 364	85	F15	35x76-X3	-	-	-
R 2I 100	19,3	3264 / 169	8,092	155	1 182	1 583	2 364	85	F16	24x50	28x60	32x58	-
R 2I 100	19,3	3264 / 169	8,092	155	1 182	1 583	2 364	85	F17	32x60	-	-	-
R 2I 100	19,3	3264 / 169	8,092	155	1 182	1 583	2 364	85	F18	24x50	28x60	32x58	38x80
R 2I 100	23,7	3392 / 143	7,972	126	1 098	1 450	2 196	64	F09	19x40	24x50	-	-
R 2I 100	23,7	3392 / 143	7,972	126	1 098	1 450	2 196	64	F10	28x60	-	-	-
R 2I 100	23,7	3392 / 143	7,972	126	1 098	1 450	2 196	64	F13	24x40-X18	28x55-X8	-	-
R 2I 100	23,7	3392 / 143	7,972	126	1 098	1 450	2 196	64	F14	24x50	-	-	-
R 2I 100	23,7	3392 / 143	7,972	126	1 098	1 450	2 196	64	F15	35x76-X3	-	-	-
R 2I 100	23,7	3392 / 143	7,972	126	1 098	1 450	2 196	64	F16	24x50	28x60	32x58	-
R 2I 100	23,7	3392 / 143	7,972	126	1 098	1 450	2 196	64	F17	32x60	-	-	-
R 2I 100	23,7	3392 / 143	7,972	126	1 098	1 450	2 196	64	F18	24x50	28x60	32x58	38x80
R 2I 100	28,8	2624 / 91	7,880	104	985	1 296	1 970	46,8	F09	19x40	24x50	-	-
R 2I 100	28,8	2624 / 91	7,880	104	985	1 296	1 970	46,8	F10	24x50	28x60	-	-
R 2I 100	28,8	2624 / 91	7,880	104	985	1 296	1 970	46,8	F11	24x50	-	-	-
R 2I 100	28,8	2624 / 91	7,880	104	985	1 296	1 970	46,8	F12	24x50	-	-	-
R 2I 100	28,8	2624 / 91	7,880	104	985	1 296	1 970	46,8	F13	24x40-X18	28x55-X8	-	-
R 2I 100	28,8	2624 / 91	7,880	104	985	1 296	1 970	46,8	F14	24x50	-	-	-
R 2I 100	28,8	2624 / 91	7,880	104	985	1 296	1 970	46,8	F15	35x76-X3	-	-	-
R 2I 100	28,8	2624 / 91	7,880	104	985	1 296	1 970	46,8	F16	24x50	28x60	32x58	-
R 2I 100	28,8	2624 / 91	7,880	104	985	1 296	1 970	46,8	F17	32x60	-	-	-
R 2I 100	28,8	2624 / 91	7,880	104	985	1 296	1 970	46,8	F18	24x50	28x60	32x58	38x80
R 3I 100	32,6	16121 / 495	1,504	92,1	1 276	1 700	2 500	56	F09	19x40	24x50	-	-
R 3I 100	32,6	16121 / 495	1,504	92,1	1 276	1 700	2 500	56	F10	24x50	28x60	-	-
R 3I 100	32,6	16121 / 495	1,504	92,1	1 276	1 700	2 500	56	F11	24x50	-	-	-
R 3I 100	32,6	16121 / 495	1,504	92,1	1 276	1 700	2 500	56	F12	24x50	-	-	-
R 3I 100	32,6	16121 / 495	1,504	92,1	1 276	1 700	2 500	56	F13	24x40-X18	28x55-X8	-	-
R 3I 100	32,6	16121 / 495	1,504	92,1	1 276	1 700	2 500	56	F14	24x50	-	-	-
R 3I 100	32,6	16121 / 495	1,504	92,1	1 276	1 700	2 500	56	F15	35x76-X3	-	-	-
R 3I 100	32,6	16121 / 495	1,504	92,1	1 276	1 700	2 500	56	F16	24x50	28x60	32x58	-
R 3I 100	32,6	16121 / 495	1,504	92,1	1 276	1 700	2 500	56	F17	32x60	-	-	-
R 3I 100	32,6	16121 / 495	1,504	92,1	1 276	1 700	2 500	56	F18	24x50	28x60	32x58	38x80

Servo riduttore Servo gear red.	Caratteristiche Specifications			Dati tecnici a $n_1 = 3\ 000\ \text{min}^{-1}$ Technical data at $n_1 = 3\ 000\ \text{min}^{-1}$					Cod. fl. Fl. Code	Dimensioni di accoppiamento Mating dimensions			
	i	i_{esatto} exact	J_1 $10^{-4}\ \text{kg m}^2$	n_2 min^{-1}	M_{N2} N m	M_{A2} N m	M_{E2} N m	$M_{A1\text{max}}$ N m		Estremità d'albero $\text{Ød} \times \text{E}$ Shaft end $\text{Ød} \times \text{E}$			
R 3l 100	39,1	5593 / 143	1,473	76,7	1 233	1 651	2 466	44,9	F06	14x30	19x40	-	-
R 3l 100	39,1	5593 / 143	1,473	76,7	1 233	1 651	2 466	44,9	F09	19x40	24x50	-	-
R 3l 100	39,1	5593 / 143	1,473	76,7	1 233	1 651	2 466	44,9	F10	19x40	24x50	28x60	-
R 3l 100	39,1	5593 / 143	1,473	76,7	1 233	1 651	2 466	44,9	F11	24x50	-	-	-
R 3l 100	39,1	5593 / 143	1,473	76,7	1 233	1 651	2 466	44,9	F12	24x50	-	-	-
R 3l 100	39,1	5593 / 143	1,473	76,7	1 233	1 651	2 466	44,9	F13	22x40-X18	24x40-X18	28x55-X8	-
R 3l 100	39,1	5593 / 143	1,473	76,7	1 233	1 651	2 466	44,9	F14	24x50	-	-	-
R 3l 100	39,1	5593 / 143	1,473	76,7	1 233	1 651	2 466	44,9	F15	35x76-X3	-	-	-
R 3l 100	39,1	5593 / 143	1,473	76,7	1 233	1 651	2 466	44,9	F16	24x50	28x60	32x58	-
R 3l 100	39,1	5593 / 143	1,473	76,7	1 233	1 651	2 466	44,9	F17	32x60	-	-	-
R 3l 100	39,1	5593 / 143	1,473	76,7	1 233	1 651	2 466	44,9	F18	24x50	28x60	32x58	38x80
R 3l 100	51,2	21952 / 429	1,318	58,6	1 324	1 700	2 500	35,3	F06	14x30	19x40	-	-
R 3l 100	51,2	21952 / 429	1,318	58,6	1 324	1 700	2 500	35,3	F08	24x40-X5	-	-	-
R 3l 100	51,2	21952 / 429	1,318	58,6	1 324	1 700	2 500	35,3	F09	19x40	24x50	-	-
R 3l 100	51,2	21952 / 429	1,318	58,6	1 324	1 700	2 500	35,3	F10	19x40	24x50	28x60	-
R 3l 100	51,2	21952 / 429	1,318	58,6	1 324	1 700	2 500	35,3	F11	19x40	24x50	-	-
R 3l 100	51,2	21952 / 429	1,318	58,6	1 324	1 700	2 500	35,3	F12	24x50	-	-	-
R 3l 100	51,2	21952 / 429	1,318	58,6	1 324	1 700	2 500	35,3	F13	22x40-X18	24x40-X18	28x55-X8	-
R 3l 100	51,2	21952 / 429	1,318	58,6	1 324	1 700	2 500	35,3	F14	24x50	-	-	-
R 3l 100	51,2	21952 / 429	1,318	58,6	1 324	1 700	2 500	35,3	F15	35x76-X3	-	-	-
R 3l 100	51,2	21952 / 429	1,318	58,6	1 324	1 700	2 500	35,3	F16	24x50	28x60	32x58	-
R 3l 100	51,2	21952 / 429	1,318	58,6	1 324	1 700	2 500	35,3	F18	32x58	-	-	-
R 3l 100	61,5	114240 / 1859	1,305	48,8	1 267	1 697	2 500	29,4	F06	14x30	19x40	-	-
R 3l 100	61,5	114240 / 1859	1,305	48,8	1 267	1 697	2 500	29,4	F08	24x40-X5	-	-	-
R 3l 100	61,5	114240 / 1859	1,305	48,8	1 267	1 697	2 500	29,4	F09	19x40	24x50	-	-
R 3l 100	61,5	114240 / 1859	1,305	48,8	1 267	1 697	2 500	29,4	F10	19x40	24x50	28x60	-
R 3l 100	61,5	114240 / 1859	1,305	48,8	1 267	1 697	2 500	29,4	F11	19x40	24x50	-	-
R 3l 100	61,5	114240 / 1859	1,305	48,8	1 267	1 697	2 500	29,4	F12	24x50	-	-	-
R 3l 100	61,5	114240 / 1859	1,305	48,8	1 267	1 697	2 500	29,4	F13	22x40-X18	24x40-X18	28x55-X8	-
R 3l 100	61,5	114240 / 1859	1,305	48,8	1 267	1 697	2 500	29,4	F14	24x50	-	-	-
R 3l 100	61,5	114240 / 1859	1,305	48,8	1 267	1 697	2 500	29,4	F16	24x50	28x60	32x58	-
R 3l 100	61,5	114240 / 1859	1,305	48,8	1 267	1 697	2 500	29,4	F18	32x58	-	-	-
R 3l 100	75,5	118720 / 1573	1,293	39,7	1 149	1 500	2 240	21,1	F06	14x30	19x40	-	-
R 3l 100	75,5	118720 / 1573	1,293	39,7	1 149	1 500	2 240	21,1	F07	19x40	-	-	-
R 3l 100	75,5	118720 / 1573	1,293	39,7	1 149	1 500	2 240	21,1	F08	24x40-X5	-	-	-
R 3l 100	75,5	118720 / 1573	1,293	39,7	1 149	1 500	2 240	21,1	F09	19x40	24x50	-	-
R 3l 100	75,5	118720 / 1573	1,293	39,7	1 149	1 500	2 240	21,1	F10	19x40	24x50	-	-
R 3l 100	75,5	118720 / 1573	1,293	39,7	1 149	1 500	2 240	21,1	F11	19x40	24x50	-	-
R 3l 100	75,5	118720 / 1573	1,293	39,7	1 149	1 500	2 240	21,1	F12	24x50	-	-	-
R 3l 100	75,5	118720 / 1573	1,293	39,7	1 149	1 500	2 240	21,1	F13	19x40	19x40-X18	22x40-X18	-
R 3l 100	75,5	118720 / 1573	1,293	39,7	1 149	1 500	2 240	21,1	F16	24x50	28x60	32x58	-
R 3l 100	103	260288 / 2535	0,628	29,2	1 400	1 700	2 500	17,6	F06	14x30	16x40	19x40	-
R 3l 100	103	260288 / 2535	0,628	29,2	1 400	1 700	2 500	17,6	F07	19x40	-	-	-
R 3l 100	103	260288 / 2535	0,628	29,2	1 400	1 700	2 500	17,6	F08	24x40-X5	-	-	-
R 3l 100	103	260288 / 2535	0,628	29,2	1 400	1 700	2 500	17,6	F09	19x40	24x50	-	-
R 3l 100	103	260288 / 2535	0,628	29,2	1 400	1 700	2 500	17,6	F10	24x50	-	-	-
R 3l 100	103	260288 / 2535	0,628	29,2	1 400	1 700	2 500	17,6	F11	19x40	24x50	-	-
R 3l 100	103	260288 / 2535	0,628	29,2	1 400	1 700	2 500	17,6	F13	19x40	19x40-X18	-	-
R 3l 100	103	260288 / 2535	0,628	29,2	1 400	1 700	2 500	17,6	F16	24x50	28x60	32x58	-
R 3l 100	123	270912 / 2197	0,625	24,3	1 320	1 700	2 500	14,7	F06	14x30	16x40	-	-
R 3l 100	123	270912 / 2197	0,625	24,3	1 320	1 700	2 500	14,7	F07	19x40	-	-	-
R 3l 100	123	270912 / 2197	0,625	24,3	1 320	1 700	2 500	14,7	F08	24x40-X5	-	-	-
R 3l 100	123	270912 / 2197	0,625	24,3	1 320	1 700	2 500	14,7	F09	19x40	24x50	-	-
R 3l 100	123	270912 / 2197	0,625	24,3	1 320	1 700	2 500	14,7	F10	24x50	-	-	-
R 3l 100	123	270912 / 2197	0,625	24,3	1 320	1 700	2 500	14,7	F11	19x40	24x50	-	-
R 3l 100	123	270912 / 2197	0,625	24,3	1 320	1 700	2 500	14,7	F13	19x40	19x40-X18	-	-
R 3l 100	123	270912 / 2197	0,625	24,3	1 320	1 700	2 500	14,7	F16	24x50	28x60	32x58	-

5.3 - Servo riduttori ad assi paralleli

5.3 - Helical servo gear reducers

5.3c Tabelle di selezione (R)

5.3c Selection tables (R)

Servo riduttore Servo gear red.	Caratteristiche Specifications			Dati tecnici a $n_1 = 3\,000\text{ min}^{-1}$ Technical data at $n_1 = 3\,000\text{ min}^{-1}$					Cod. fl. Fl. Code	Dimensioni di accoppiamento Mating dimensions			
	i	i_{espresso}	J_1 10 ⁴ kg m ²	n_2 min ⁻¹	M_{N2} N m	M_{A2} N m	M_{E2} N m	$M_{A1\text{max}}$ N m		Estremità d'albero Ød×E Shaft end Ød×E			
R 2I 125	13,1	196 / 15	11,74	230	2 308	3 092	4 637	246	F18	32×58	-	-	-
R 2I 125	15,8	1219 / 77	7,514	189	2 406	3 222	4 833	212	F15	42×113	-	-	-
R 2I 125	15,8	1219 / 77	7,514	189	2 406	3 222	4 833	212	F17	32×60	-	-	-
R 2I 125	15,8	1219 / 77	7,514	189	2 406	3 222	4 833	212	F18	32×58	38×80	-	-
R 2I 125	15,8	1219 / 77	7,514	189	2 406	3 222	4 833	212	F19	42×82	-	-	-
R 2I 125	19,3	212 / 11	7,136	156	2 364	3 166	4 749	171	F15	42×113	-	-	-
R 2I 125	19,3	212 / 11	7,136	156	2 364	3 166	4 749	171	F16	24×50	32×58	-	-
R 2I 125	19,3	212 / 11	7,136	156	2 364	3 166	4 749	171	F17	32×60	-	-	-
R 2I 125	19,3	212 / 11	7,136	156	2 364	3 166	4 749	171	F18	32×58	38×80	-	-
R 2I 125	19,3	212 / 11	7,136	156	2 364	3 166	4 749	171	F19	42×82	-	-	-
R 2I 125	24,1	265 / 11	6,778	125	2 194	2 898	4 399	125	F15	35×76-X3	42×113	-	-
R 2I 125	24,1	265 / 11	6,778	125	2 194	2 898	4 399	125	F16	24×50	28×60	32×58	-
R 2I 125	24,1	265 / 11	6,778	125	2 194	2 898	4 399	125	F17	32×60	-	-	-
R 2I 125	24,1	265 / 11	6,778	125	2 194	2 898	4 399	125	F18	24×50	32×58	38×80	-
R 2I 125	24,1	265 / 11	6,778	125	2 194	2 898	4 399	125	F19	42×82	-	-	-
R 3I 125	33,5	805 / 24	4,668	89,4	2 420	3 000	4 500	95	F15	35×76-X3	-	-	-
R 3I 125	33,5	805 / 24	4,668	89,4	2 420	3 000	4 500	95	F16	24×50	28×60	32×58	-
R 3I 125	33,5	805 / 24	4,668	89,4	2 420	3 000	4 500	95	F17	32×60	-	-	-
R 3I 125	33,5	805 / 24	4,668	89,4	2 420	3 000	4 500	95	F18	24×50	32×58	38×80	-
R 3I 125	40,8	245 / 6	4,552	73,5	2 475	2 928	4 420	76	F14	24×50	-	-	-
R 3I 125	40,8	245 / 6	4,552	73,5	2 475	2 928	4 420	76	F15	35×76-X3	-	-	-
R 3I 125	40,8	245 / 6	4,552	73,5	2 475	2 928	4 420	76	F16	24×50	28×60	32×58	-
R 3I 125	40,8	245 / 6	4,552	73,5	2 475	2 928	4 420	76	F17	32×60	-	-	-
R 3I 125	40,8	245 / 6	4,552	73,5	2 475	2 928	4 420	76	F18	24×50	28×60	32×58	38×80
R 3I 125	49,5	30475 / 616	4,015	60,6	2 498	3 000	4 500	65	F09	24×50	-	-	-
R 3I 125	49,5	30475 / 616	4,015	60,6	2 498	3 000	4 500	65	F10	28×60	-	-	-
R 3I 125	49,5	30475 / 616	4,015	60,6	2 498	3 000	4 500	65	F12	24×50	-	-	-
R 3I 125	49,5	30475 / 616	4,015	60,6	2 498	3 000	4 500	65	F13	28×55-X8	-	-	-
R 3I 125	49,5	30475 / 616	4,015	60,6	2 498	3 000	4 500	65	F14	24×50	-	-	-
R 3I 125	49,5	30475 / 616	4,015	60,6	2 498	3 000	4 500	65	F15	35×76-X3	-	-	-
R 3I 125	49,5	30475 / 616	4,015	60,6	2 498	3 000	4 500	65	F16	24×50	28×60	32×58	-
R 3I 125	49,5	30475 / 616	4,015	60,6	2 498	3 000	4 500	65	F17	32×60	-	-	-
R 3I 125	49,5	30475 / 616	4,015	60,6	2 498	3 000	4 500	65	F18	24×50	28×60	32×58	38×80
R 3I 125	60,2	1325 / 22	3,962	49,8	2 535	2 999	4 500	53	F06	19×40	-	-	-
R 3I 125	60,2	1325 / 22	3,962	49,8	2 535	2 999	4 500	53	F09	19×40	24×50	-	-
R 3I 125	60,2	1325 / 22	3,962	49,8	2 535	2 999	4 500	53	F10	24×50	28×60	-	-
R 3I 125	60,2	1325 / 22	3,962	49,8	2 535	2 999	4 500	53	F11	19×40	24×50	-	-
R 3I 125	60,2	1325 / 22	3,962	49,8	2 535	2 999	4 500	53	F12	24×50	-	-	-
R 3I 125	60,2	1325 / 22	3,962	49,8	2 535	2 999	4 500	53	F13	22×40-X18	24×40-X18	28×55-X8	-
R 3I 125	60,2	1325 / 22	3,962	49,8	2 535	2 999	4 500	53	F14	24×50	-	-	-
R 3I 125	60,2	1325 / 22	3,962	49,8	2 535	2 999	4 500	53	F15	35×76-X3	-	-	-
R 3I 125	60,2	1325 / 22	3,962	49,8	2 535	2 999	4 500	53	F16	24×50	28×60	32×58	-
R 3I 125	60,2	1325 / 22	3,962	49,8	2 535	2 999	4 500	53	F17	32×60	-	-	-
R 3I 125	60,2	1325 / 22	3,962	49,8	2 535	2 999	4 500	53	F18	24×50	28×60	32×58	38×80
R 3I 125	75,3	6625 / 88	3,914	39,8	2 294	3 000	4 500	42,4	F06	14×30	19×40	-	-
R 3I 125	75,3	6625 / 88	3,914	39,8	2 294	3 000	4 500	42,4	F08	24×40-X5	-	-	-
R 3I 125	75,3	6625 / 88	3,914	39,8	2 294	3 000	4 500	42,4	F09	19×40	24×50	-	-
R 3I 125	75,3	6625 / 88	3,914	39,8	2 294	3 000	4 500	42,4	F10	19×40	24×50	28×60	-
R 3I 125	75,3	6625 / 88	3,914	39,8	2 294	3 000	4 500	42,4	F11	19×40	24×50	-	-
R 3I 125	75,3	6625 / 88	3,914	39,8	2 294	3 000	4 500	42,4	F12	24×50	-	-	-
R 3I 125	75,3	6625 / 88	3,914	39,8	2 294	3 000	4 500	42,4	F13	22×40-X18	24×40-X18	28×55-X8	-
R 3I 125	75,3	6625 / 88	3,914	39,8	2 294	3 000	4 500	42,4	F14	24×50	-	-	-
R 3I 125	75,3	6625 / 88	3,914	39,8	2 294	3 000	4 500	42,4	F15	35×76-X3	-	-	-
R 3I 125	75,3	6625 / 88	3,914	39,8	2 294	3 000	4 500	42,4	F16	24×50	28×60	32×58	-
R 3I 125	75,3	6625 / 88	3,914	39,8	2 294	3 000	4 500	42,4	F18	24×50	32×58	38×80	-

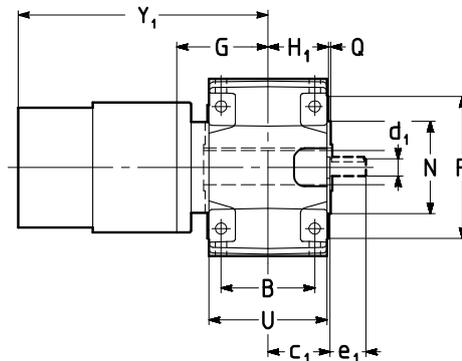
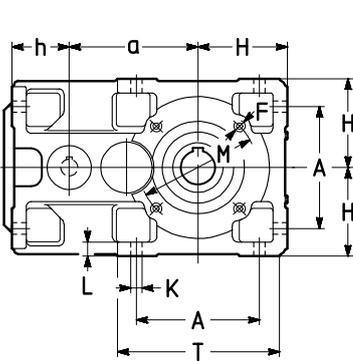
Servo riduttore Servo gear red.	Caratteristiche Specifications			Dati tecnici a $n_1 = 3\,000\text{ min}^{-1}$ Technical data at $n_1 = 3\,000\text{ min}^{-1}$					Cod. fl. Fl. Code	Dimensioni di accoppiamento Mating dimensions			
	i	i_{esatto} exact	J_1 10^{-4} kg m^2	n_2 min^{-1}	M_{N2} N m	M_{A2} N m	M_{E2} N m	$M_{A1\text{max}}$ N m		Estremità d'albero $\text{Ød} \times \text{E}$ Shaft end $\text{Ød} \times \text{E}$			
R 3l 125	101	108491/1078	1,859	29,8	2 647	3 000	4 500	31,7	F06	14x30	19x40	-	-
R 3l 125	101	108491/1078	1,859	29,8	2 647	3 000	4 500	31,7	F08	24x40-X5	-	-	-
R 3l 125	101	108491/1078	1,859	29,8	2 647	3 000	4 500	31,7	F09	19x40	24x50	-	-
R 3l 125	101	108491/1078	1,859	29,8	2 647	3 000	4 500	31,7	F10	19x40	24x50	28x60	-
R 3l 125	101	108491/1078	1,859	29,8	2 647	3 000	4 500	31,7	F11	19x40	24x50	-	-
R 3l 125	101	108491/1078	1,859	29,8	2 647	3 000	4 500	31,7	F13	22x40-X18	28x55-X8	-	-
R 3l 125	101	108491/1078	1,859	29,8	2 647	3 000	4 500	31,7	F14	24x50	-	-	-
R 3l 125	101	108491/1078	1,859	29,8	2 647	3 000	4 500	31,7	F16	24x50	28x60	32x58	-
R 3l 125	101	108491/1078	1,859	29,8	2 647	3 000	4 500	31,7	F18	32x58	-	-	-
R 3l 125	123	9434/77	1,847	24,5	2 647	3 000	4 500	26,0	F06	14x30	19x40	-	-
R 3l 125	123	9434/77	1,847	24,5	2 647	3 000	4 500	26,0	F08	24x40-X5	-	-	-
R 3l 125	123	9434/77	1,847	24,5	2 647	3 000	4 500	26,0	F09	19x40	24x50	-	-
R 3l 125	123	9434/77	1,847	24,5	2 647	3 000	4 500	26,0	F10	19x40	24x50	28x60	-
R 3l 125	123	9434/77	1,847	24,5	2 647	3 000	4 500	26,0	F11	19x40	24x50	-	-
R 3l 125	123	9434/77	1,847	24,5	2 647	3 000	4 500	26,0	F13	22x40-X18	28x55-X8	-	-
R 3l 125	123	9434/77	1,847	24,5	2 647	3 000	4 500	26,0	F14	24x50	-	-	-
R 3l 125	123	9434/77	1,847	24,5	2 647	3 000	4 500	26,0	F16	24x50	28x60	32x58	-
R 3l 125	123	9434/77	1,847	24,5	2 647	3 000	4 500	26,0	F18	32x58	-	-	-
R 3l 125	123	9434/77	1,85	24,5	2 647	3000	4 500	26	F10	19x40	24x50	28x60	-
R 3l 125	123	9434/77	1,85	24,5	2 647	3000	4 500	26	F11	19x40	24x50	-	-
R 3l 125	123	9434/77	1,85	24,5	2 647	3000	4 500	26	F13	22x40-X18	28x55-X8	-	-
R 3l 125	123	9434/77	1,85	24,5	2 647	3000	4 500	26	F14	24x50	-	-	-
R 3l 125	123	9434/77	1,85	24,5	2 647	3000	4 500	26	F16	24x50	28x60	32x58	-
R 3l 125	123	9434/77	1,85	24,5	2 647	3000	4 500	26	F18	32x58	-	-	-

Pagina lasciata intenzionalmente bianca
This page is intentionally left blank

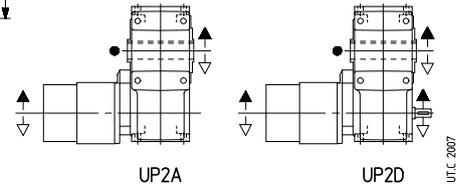
5.3d Esecuzioni, dimensioni, forme costruttive e quantità d'olio (R)

5.3d Designs, dimensions, mounting positions and oil quantities (R)

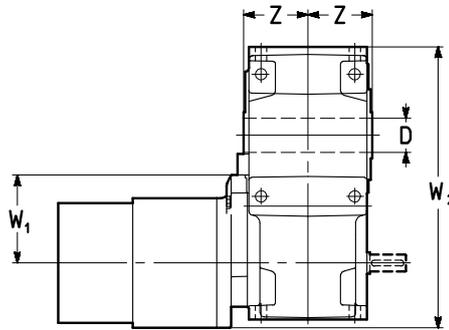
R 2I 50 ... 125



Esecuzione (senso di rotazione)
Design (direction of rotation)



- Posizione gola di riferimento (ved. cap. 5.6) per la verifica del carico radiale.
- Position of the reference groove (see ch. 5.6) for verification of radial load.



UTC 2006

UTC 2007

Grand. Size	a	A	B	c ₁	D ∅ H7	d ₁ ∅	e ₁	F 1)	G	H h11	H ₁ h11	h	K ∅	L	M ∅	N ∅ h6	P ∅	Q	T	U	W ₁	W ₂	Y ₁ max i _{in} ≤ 12,5 i _{in} ≥ 16		Z	Massa Mass kg
50	90	86	75	51	24	14	30	M6	79	67	49	50	9,5	12	85	70	105	2,5	120	95	80	217	150	149	53	13
63	113	102	90	61	30	16	30	M8	90	80	58,5	62	11,5	14	100	80	120	3	143	114	100	255	224	156	63	21
64	115	102	90	61	32	16	30	M8	90	80	58,5	62	11,5	14	100	80	120	3	143	114	100	257	202	160	63	21
80	142,5	132	106	72	38	19	40	M10	108	100	69,5	70	14	17	130	110	160	3,5	180	135	100	313	227	212	75	38
81	142,5	132	106	72	40	19	40	M10	108	100	69,5	70	14	17	130	110	160	3,5	180	135	125	313	227	212	75	38
100	180	172	131	87	48	24	50	M12	130	125	84,5	80	16	20	165	130	200	3,5	228	165	125	385	244	256	90	62
125	225	212	162	107	60	28	60	2)	159	150	103,5	100	18	23	215	180	250	4	274	201	166	475	310	310	110	100

1) Lunghezza utile del filetto 2 · F.
2) Per dimensione, numero e posizione angolare ved. cap. 5.7.

1) Working length of thread 2 · F.
2) For dimension, number and angular position see ch. 5.7.

Forme costruttive e quantità d'olio [1]

Mounting positions and oil quantities [1]

Grand. Size	B3, B8	B6	B7, V5, V6
50	0,6	0,9	0,8
63, 64	0,9	1,4	1,2
80, 81	1,5	2,7	2,3
100	2,9	5,3	4,5
125	5,6	9,5	8

Salvo diversa indicazione i riduttori vengono forniti nella forma costruttiva normale B3 la quale, in quanto normale, non va indicata nella designazione.

☉ eventuale pompa di lubrificazione cuscinetti o dispositivo lubrificazione asse veloce: in caso di necessità interpellarci.

Unless otherwise stated, gear reducers are supplied in mounting position B3 which, being standard, is omitted from the designation.

☉ possible bearings lubrication pump or high speed shaft lubrication device: consult us if need be.

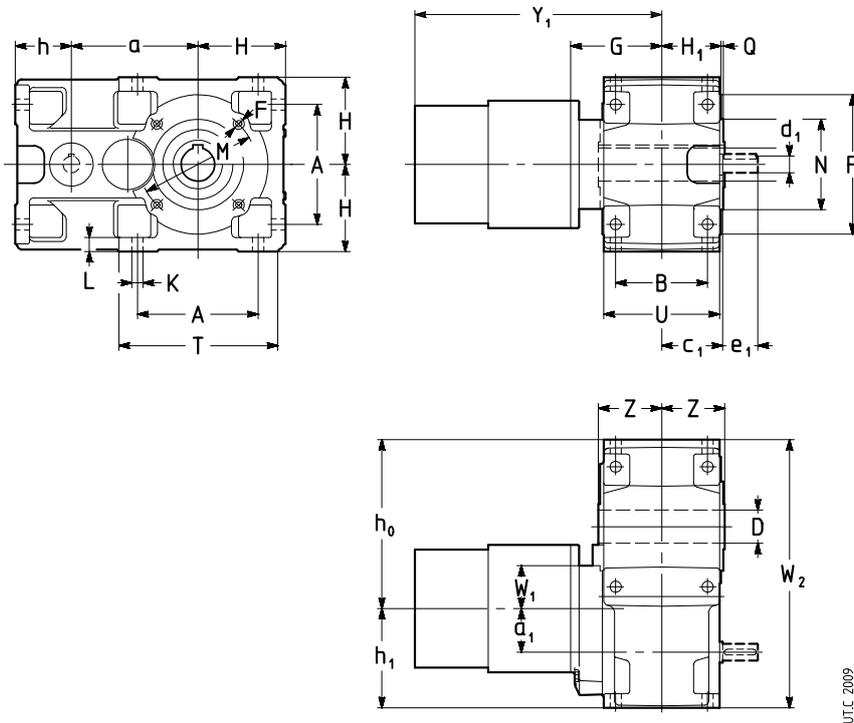
5.3 - Servo riduttori ad assi paralleli

5.3 - Helical servo gear reducers

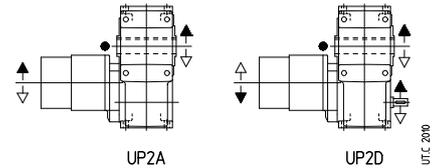
5.3d Esecuzioni, dimensioni, forme costruttive e quantità d'olio (R)

5.3d Designs, dimensions, mounting positions and oil quantities (R)

R 3I 63 ... 125



Esecuzione (senso di rotazione)
Design (direction of rotation)



- Posizione gola di riferimento (ved. cap. 5.6) per la verifica del carico radiale.
- Position of the reference groove (see ch. 5.6) for verification of radial load.

Grand. Size	a	a ₁	A	B	c ₁	D ∅ H7	d ₁ ∅	e ₁	F	G	H	H ₁	h	h ₀	h ₁	K	L	M	N ∅ h6	P	Q	T	U	W ₁	W ₂	Y ₁ max i _N ≤ 80 i _N ≥ 100		Z	Massa Mass kg
	1)									h11	h11	h11	h11	∅	∅	∅	∅	∅	∅	∅	∅	∅	∅	∅	∅	∅	∅	∅	∅
63	113	40	102	90	61	30	16	30	M8	90	80	58,5	62	153	102	11,5	14	100	80	120	3	143	114	40	255	192		63	24
64	115	40	102	90	61	32	16	30	M8	90	80	58,5	62	155	102	11,5	14	100	80	120	3	143	114	40	257	192		63	24
80	142,5	50	132	106	72	38	19	40	M10	108	100	69,5	70	192,5	120	14	17	130	110	160	3,5	180	135	50	313	220		75	41
81	142,5	50	132	106	72	40	19	40	M10	108	100	69,5	70	192,5	120	14	17	130	110	160	3,5	180	135	50	313	220		75	41
100	180	62,5	172	131	87	48	24	50	M12	130	125	88,5	80	242	143	16	20	165	130	200	3,5	228	165	62	385	276	251	90	67
125	225	80	212	162	107	60	28	60	2)	159	150	103,5	100	295	180	18	23	215	180	250	4	274	201	86	475	337	285	110	108

1) Lunghezza utile del filetto 2 · F.
2) Per dimensione, numero e posizione angolare ved. cap. 5.7.

1) Working length of thread 2 · F.
2) For dimension, number and angular position see ch. 5.7.

Forme costruttive e quantità d'olio [I]

Mounting positions and oil quantities [I]

	B3	B6	B7	B8	V5	V6	Grand. Size	B3, B8	B6	B7, V5 ¹⁾ , V6
							63, 64	1	1,5	1,3
							80, 81	1,7	2,9	2,5
							100	3,3	5,7	4,9
							125	6,1	10,2	8,8

Salvo diversa indicazione i riduttori vengono forniti nella forma costruttiva normale B3 la quale, in quanto normale, non va indicata nella designazione.
1) La prima riduzione è lubrificata con grasso «a vita» (quantità 5% quella dell'olio).

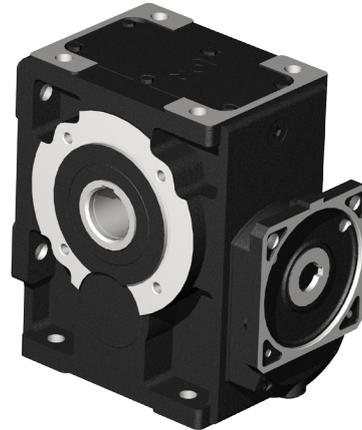
Unless otherwise stated, gear reducers are supplied in mounting position B3 which, being standard, is omitted from the designation.
1) First reduction gear pair lubricated «for life» with grease (5% oil quantity).

Pagina lasciata intenzionalmente bianca
This page is intentionally left blank

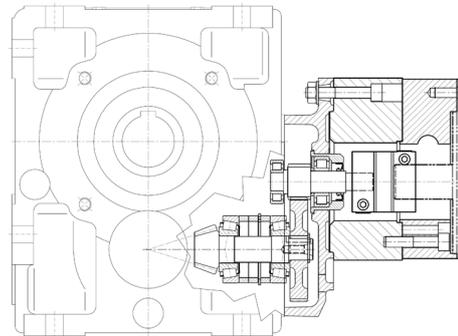
Tabelle di selezione servo riduttori ad assi ortogonali

Bevel-helical servo gear reducer selection tables

MR CI 40 ... 100
MR ICI 40 ... 125



R CI 50 ... 100
R ICI 50 ... 140



Indice

5.4 Servo riduttori ad assi ortogonali	
5.4a - Tabelle di selezione (MR)	152
5.4b - Esecuzioni, dimensioni, forme costruttive e quantità d'olio (MR)	160
5.4c - Tabelle di selezione (R)	162
5.4d - Esecuzioni, dimensioni, forme costruttive e quantità d'olio (R)	176

Contents

5.4 Bevel-helical servo gear reducers	
5.4a - Selection tables (MR)	152
5.4b - Designs, dimensions, mounting positions and oil quantities (MR)	160
5.4c - Selection tables (R)	162
5.4d - Designs, dimensions, mounting positions and oil quantities (R)	176

5.3

5.4

5.4a Tabelle di selezione (MR)

5.4a Selection tables (MR)

grand.
size **40**

Servo riduttore Servo gear reducer			Caratteristiche Specifications			Dati tecnici a $n_1 = 3\,000\text{ min}^{-1}$ Technical data at $n_1 = 3\,000\text{ min}^{-1}$					Dim. di accopp. Mating dimensions	
			i	i_{esatto} EXACT	J_1 10^{-4} kg m^2	n_2 min^{-1}	M_{N2} N m	M_{A2} N m	M_{E2} N m	$M_{A1\text{max}}$ N m	Cod. Fl. Fl. Code	$\varnothing d \times e$ mm
MR	CI	40	6,94	451 / 65	0,202	432	49,4	66	105	9,9	P02	14×30
MR	CI	40	8,72	1927 / 221	0,19	344	62,1	82,9	132	9,9	P02	14×30
MR	CI	40	11,3	1025 / 91	0,182	266	69	92,7	136	8,57	P02	14×30
MR	CI	40	13,7	41 / 3	0,177	220	64,3	86,7	128	6,6	P02	14×30
MR	CI	40	17,9	125 / 7	0,139	168	56	74	117	4,32	P02	14×30
MR	CI	40	21,7	65 / 3	0,137	138	65,6	88,5	130	4,25	P02	14×30
MR	ICI	40	22,1	136817 / 6188	0,14	136	64,6	85,3	135	4,1	P02	14×30
MR	CI	40	26,2	445 / 17	0,136	115	58,2	78	116	3,1	P02	14×30
MR	ICI	40	28,6	72775 / 2548	0,139	105	73,3	98,4	144	3,67	P02	14×30
MR	ICI	40	30,5	13489 / 442	0,091	98,3	65,5	85,3	135	2,97	P02	11×23
MR	ICI	40	34,7	2911 / 84	0,139	86,6	66,9	90	132	2,76	P02	14×30
MR	ICI	40	39,4	1025 / 26	0,09	76	74,8	100	147	2,7	P02	11×23
MR	ICI	40	45,3	8875 / 196	0,138	66,3	58,3	76,3	121	1,79	P02	14×30
MR	ICI	40	47,8	287 / 6	0,09	62,7	67,9	90	132	2	P02	11×23
MR	ICI	40	54,9	4615 / 84	0,137	54,6	68,3	90	132	1,74	P02	14×30
MR	ICI	40	62,5	125 / 2	0,09	48	59,2	76,3	121	1,3	P02	11×23
MR	ICI	40	75,8	455 / 6	0,089	39,6	69,2	90	132	1,26	P02	11×23

5.4a Tabelle di selezione (MR)

5.4a Selection tables (MR)

Servo riduttore Servo gear reducer			Caratteristiche Specifications			Dati tecnici a $n_1 = 3\ 000\ \text{min}^{-1}$ Technical data at $n_1 = 3\ 000\ \text{min}^{-1}$					Dim. di accopp. Mating dimensions	
			i	i_{esatto} <small>exact</small>	J_1 <small>$10^{-4}\ \text{kg m}^2$</small>	n_2 <small>min^{-1}</small>	M_{N2} <small>N m</small>	M_{A2} <small>N m</small>	M_{E2} <small>N m</small>	$M_{A1\text{max}}$ <small>N m</small>	Cod. Fl. Fl. Code	$\varnothing d \times e$ <small>mm</small>
MR	CI	50	6,46	1763 / 273	0,608	465	82,9	109	175	17,6	P02	14×30
MR	CI	50	6,46	1763 / 273	0,608	465	82,9	109	175	17,6	P02	19×40
MR	CI	50	6,46	1763 / 273	0,608	465	82,9	109	175	17,6	P03	14×30
MR	CI	50	6,46	1763 / 273	0,608	465	82,9	109	175	17,6	P03	19×40
MR	CI	50	6,46	1763 / 273	0,608	465	82,9	109	175	17,6	P04	19×40
MR	CI	50	8,06	943 / 117	0,575	372	103	136	219	17,6	P02	14×30
MR	CI	50	8,06	943 / 117	0,575	372	103	136	219	17,6	P02	19×40
MR	CI	50	8,06	943 / 117	0,575	372	103	136	219	17,6	P03	14×30
MR	CI	50	8,06	943 / 117	0,575	372	103	136	219	17,6	P03	19×40
MR	CI	50	8,06	943 / 117	0,575	372	103	136	219	17,6	P04	19×40
MR	CI	50	10,3	2009 / 195	0,548	291	132	174	276	17,6	P02	14×30
MR	CI	50	10,3	2009 / 195	0,548	291	132	174	276	17,6	P02	19×40
MR	CI	50	10,3	2009 / 195	0,548	291	132	174	276	17,6	P03	14×30
MR	CI	50	10,3	2009 / 195	0,548	291	132	174	276	17,6	P03	19×40
MR	CI	50	10,3	2009 / 195	0,548	291	132	174	276	17,6	P04	19×40
MR	CI	50	12,4	2091 / 169	0,533	242	136	186	274	15,6	P02	14×30
MR	CI	50	12,4	2091 / 169	0,533	242	136	186	274	15,6	P02	19×40
MR	CI	50	12,4	2091 / 169	0,533	242	136	186	274	15,6	P03	14×30
MR	CI	50	12,4	2091 / 169	0,533	242	136	186	274	15,6	P03	19×40
MR	CI	50	12,4	2091 / 169	0,533	242	136	186	274	15,6	P04	19×40
MR	CI	50	15,7	204 / 13	0,460	191	136	182	278	12	P02	14×30
MR	CI	50	15,7	204 / 13	0,460	191	136	182	278	12	P02	19×40
MR	CI	50	15,7	204 / 13	0,460	191	136	182	278	12	P03	14×30
MR	CI	50	15,7	204 / 13	0,460	191	136	182	278	12	P03	19×40
MR	CI	50	15,7	204 / 13	0,460	191	136	182	278	12	P04	19×40
MR	CI	50	19,3	212 / 11	0,452	156	129	175	257	9,46	P02	14×30
MR	CI	50	19,3	212 / 11	0,452	156	129	175	257	9,46	P02	19×40
MR	CI	50	19,3	212 / 11	0,452	156	129	175	257	9,46	P03	14×30
MR	CI	50	19,3	212 / 11	0,452	156	129	175	257	9,46	P03	19×40
MR	CI	50	19,3	212 / 11	0,452	156	129	175	257	9,46	P04	19×40
MR	ICI	50	20,9	134603 / 6435	0,213	143	147	200	295	10,2	P02	19×40
MR	ICI	50	20,9	134603 / 6435	0,213	143	147	200	295	10,2	P03	19×40
MR	ICI	50	20,9	134603 / 6435	0,213	143	147	200	295	10,2	P04	19×40
MR	CI	50	24,1	265 / 11	0,411	125	130	177	260	7,63	P02	14×30
MR	CI	50	24,1	265 / 11	0,411	125	130	177	260	7,63	P02	19×40
MR	CI	50	24,1	265 / 11	0,411	125	130	177	260	7,63	P03	14×30
MR	CI	50	24,1	265 / 11	0,411	125	130	177	260	7,63	P03	19×40
MR	CI	50	24,1	265 / 11	0,411	125	130	177	260	7,63	P04	19×40
MR	ICI	50	25,1	46699 / 1859	0,211	119	143	195	288	8,27	P02	19×40
MR	ICI	50	25,1	46699 / 1859	0,211	119	143	195	288	8,27	P03	19×40
MR	ICI	50	25,1	46699 / 1859	0,211	119	143	195	288	8,27	P04	19×40
MR	ICI	50	26,1	20377 / 780	0,156	115	150	200	300	8,14	P02	14×30
MR	ICI	50	26,1	20377 / 780	0,156	115	150	200	300	8,14	P03	14×30
MR	ICI	50	31,4	148461 / 4732	0,155	95,6	145	198	292	6,73	P02	14×30
MR	ICI	50	31,4	148461 / 4732	0,155	95,6	145	198	292	6,73	P03	14×30
MR	ICI	50	31,9	4556 / 143	0,208	94,2	146	199	292	6,63	P02	19×40
MR	ICI	50	31,9	4556 / 143	0,208	94,2	146	199	292	6,63	P03	19×40
MR	ICI	50	31,9	4556 / 143	0,208	94,2	146	199	292	6,63	P04	19×40
MR	ICI	50	39,1	14204 / 363	0,207	76,7	132	180	265	4,89	P02	19×40
MR	ICI	50	39,1	14204 / 363	0,207	76,7	132	180	265	4,89	P03	19×40
MR	ICI	50	39,1	14204 / 363	0,207	76,7	132	180	265	4,89	P04	19×40
MR	ICI	50	39,8	3621 / 91	0,153	75,4	148	200	297	5,35	P02	14×30
MR	ICI	50	39,8	3621 / 91	0,153	75,4	148	200	297	5,35	P03	14×30
MR	ICI	50	43,3	14637 / 338	0,099	69,3	149	200	299	4,91	P02	11×23
MR	ICI	50	48,9	3763 / 77	0,153	61,4	134	180	265	3,92	P02	14×30
MR	ICI	50	48,9	3763 / 77	0,153	61,4	134	180	265	3,92	P03	14×30
MR	ICI	50	48,9	17755 / 363	0,205	61,3	134	180	265	3,91	P02	19×40
MR	ICI	50	48,9	17755 / 363	0,205	61,3	134	180	265	3,91	P03	19×40
MR	ICI	50	48,9	17755 / 363	0,205	61,3	134	180	265	3,91	P04	19×40
MR	ICI	50	54,9	714 / 13	0,098	54,6	151	200	300	3,87	P02	11×23
MR	ICI	50	61,1	18815 / 308	0,152	49,1	135	180	265	3,13	P02	14×30
MR	ICI	50	61,1	18815 / 308	0,152	49,1	135	180	265	3,13	P03	14×30
MR	ICI	50	67,5	742 / 11	0,097	44,5	135	180	265	2,84	P02	11×23
MR	ICI	50	84,3	1855 / 22	0,097	35,6	137	180	265	2,27	P02	11×23

5.4a Tabelle di selezione (MR)

5.4a Selection tables (MR)

Servo riduttore Servo gear reducer			Caratteristiche Specifications			Dati tecnici a $n_1 = 3\,000\text{ min}^{-1}$ Technical data at $n_1 = 3\,000\text{ min}^{-1}$					Dim. di accopp. Mating dimensions	
			i	i_{esatto} EXACT	J_1 10^{-4} kg m^2	n_2 min^{-1}	M_{N2} N m	M_{A2} N m	M_{E2} N m	$M_{A1\text{max}}$ N m	Cod. Fl. Fl. Code	$\varnothing \times x_e$ mm
MR	CI	63	6,31	82 / 13	1,84	476	142	190	304	31,3	P05	19x40
MR	CI	63	6,31	82 / 13	1,84	476	142	190	304	31,3	P06	19x40
MR	CI	63	6,31	82 / 13	1,84	476	142	190	304	31,3	P06	24x50
MR	CI	63	6,31	82 / 13	1,84	476	142	190	304	31,3	P07	24x50
MR	CI	63	7,98	1763 / 221	1,75	376	180	240	384	31,3	P05	19x40
MR	CI	63	7,98	1763 / 221	1,75	376	180	240	384	31,3	P06	19x40
MR	CI	63	7,98	1763 / 221	1,75	376	180	240	384	31,3	P06	24x50
MR	CI	63	7,98	1763 / 221	1,75	376	180	240	384	31,3	P07	24x50
MR	CI	63	10,4	943 / 91	1,67	290	234	312	499	31,3	P05	19x40
MR	CI	63	10,4	943 / 91	1,67	290	234	312	499	31,3	P06	19x40
MR	CI	63	10,4	943 / 91	1,67	290	234	312	499	31,3	P06	24x50
MR	CI	63	10,4	943 / 91	1,67	290	234	312	499	31,3	P07	24x50
MR	CI	63	12,6	164 / 13	1,62	238	273	365	545	30,2	P05	19x40
MR	CI	63	12,6	164 / 13	1,62	238	273	365	545	30,2	P06	19x40
MR	CI	63	12,6	164 / 13	1,62	238	273	365	545	30,2	P06	24x50
MR	CI	63	12,6	164 / 13	1,62	238	273	365	545	30,2	P07	24x50
MR	CI	63	16	16 / 1	1,4	188	247	333	517	21,7	P05	19x40
MR	CI	63	16	16 / 1	1,4	188	247	333	517	21,7	P06	19x40
MR	CI	63	16	16 / 1	1,4	188	247	333	517	21,7	P06	24x50
MR	CI	63	16	16 / 1	1,4	188	247	333	517	21,7	P07	24x50
MR	CI	63	20	20 / 1	1,38	150	257	345	515	18	P05	19x40
MR	CI	63	20	20 / 1	1,38	150	257	345	515	18	P06	19x40
MR	CI	63	20	20 / 1	1,38	150	257	345	515	18	P06	24x50
MR	CI	63	20	20 / 1	1,38	150	257	345	515	18	P07	24x50
MR	ICI	63	20,7	1886 / 91	0,416	145	258	341	547	17,5	P06	24x50
MR	ICI	63	20,7	1886 / 91	0,416	145	258	341	547	17,5	P07	24x50
MR	CI	63	25	25 / 1	1,25	120	260	348	519	14,5 ¹⁾	P05	14x30
MR	CI	63	25	25 / 1	1,25	120	260	348	519	14,5	P05	19x40
MR	CI	63	25	25 / 1	1,25	120	260	348	519	14,5	P06	19x40
MR	CI	63	25	25 / 1	1,25	120	260	348	519	14,5	P06	24x50
MR	CI	63	25	25 / 1	1,25	120	260	348	519	14,5	P07	24x50
MR	ICI	63	25,2	328 / 13	0,412	119	285	382	570	16	P06	24x50
MR	ICI	63	25,2	328 / 13	0,412	119	285	382	570	16	P07	24x50
MR	ICI	63	26,3	31119 / 1183	0,313	114	260	341	547	13,8	P05	19x40
MR	ICI	63	26,3	31119 / 1183	0,313	114	260	341	547	13,8	P06	19x40
MR	CI	63	31,3	125 / 4	1,18	96	202	267	428	8,88	P05	14x30
MR	CI	63	31,3	125 / 4	1,18	96	202	267	428	8,88	P05	19x40
MR	CI	63	31,3	125 / 4	1,18	96	202	267	428	8,88	P06	19x40
MR	CI	63	31,3	125 / 4	1,18	96	202	267	428	8,88	P06	24x50
MR	CI	63	31,3	125 / 4	1,18	96	202	267	428	8,88	P07	24x50
MR	ICI	63	32	32 / 1	0,404	93,8	270	363	568	12	P06	24x50
MR	ICI	63	32	32 / 1	0,404	93,8	270	363	568	12	P07	24x50
MR	ICI	63	32	5412 / 169	0,311	93,7	289	387	578	12,9	P05	19x40
MR	ICI	63	32	5412 / 169	0,311	93,7	289	387	578	12,9	P06	19x40
MR	ICI	63	40	40 / 1	0,403	75	265	355	529	9,43	P06	24x50
MR	ICI	63	40	40 / 1	0,403	75	265	355	529	9,43	P07	24x50
MR	ICI	63	40,6	528 / 13	0,306	73,9	273	363	568	9,49	P05	19x40
MR	ICI	63	40,6	528 / 13	0,306	73,9	273	363	568	9,49	P06	19x40
MR	ICI	63	50,8	660 / 13	0,305	59	267	355	530	7,44	P05	19x40
MR	ICI	63	50,8	660 / 13	0,305	59	267	355	530	7,44	P06	19x40
MR	ICI	63	50,9	560 / 11	0,240	58,9	276	363	568	7,57	P05	14x30
MR	ICI	63	63,5	825 / 13	0,303	47,3	270	355	530	5,95	P05	19x40
MR	ICI	63	63,5	825 / 13	0,303	47,3	270	355	530	5,95	P06	19x40
MR	ICI	63	63,6	700 / 11	0,239	47,1	270	355	530	5,93	P05	14x30
MR	ICI	63	79,3	4125 / 52	0,301	37,8	223	294	466	3,94	P05	19x40
MR	ICI	63	79,3	4125 / 52	0,301	37,8	223	294	466	3,94	P06	19x40
MR	ICI	63	79,5	875 / 11	0,237	37,7	272	355	530	4,75	P05	14x30
MR	ICI	63	95	95 / 1	0,227	31,6	274	355	530	3,98	P05	14x30
MR	ICI	63	119	475 / 4	0,227	25,3	214	274	441	2,46	P05	14x30

1) In caso di albero servomotore senza linguetta $M_{A1\text{max}} = 10,6\text{ Nm}$.1) In case of keyless servo motor shaft end $M_{A1\text{max}} = 10,6\text{ Nm}$.

5.4a Tabelle di selezione (MR)

5.4a Selection tables (MR)

Servo riduttore Servo gear reducer			Caratteristiche Specifications			Dati tecnici a $n_1 = 3\,000\text{ min}^{-1}$ Technical data at $n_1 = 3\,000\text{ min}^{-1}$					Dim. di accopp. Mating dimensions	
			i	i_{esatto} exact	J_1 10^{-4} kg m^2	n_2 min^{-1}	M_{N2} N m	M_{A2} N m	M_{E2} N m	$M_{A1\text{max}}$ N m	Cod. Fl. Fl. Code	$\varnothing d \times e$ mm
MR	CI	64	6,31	82 / 13	1,92	476	181	239	382	39,4	P06	19×40
MR	CI	64	6,31	82 / 13	1,92	476	181	239	382	39,4	P06	24×50
MR	CI	64	6,31	82 / 13	1,92	476	181	239	382	39,4	P07	24×50
MR	CI	64	7,98	1763 / 221	1,79	376	229	302	483	39,4	P06	19×40
MR	CI	64	7,98	1763 / 221	1,79	376	229	302	483	39,4	P06	24×50
MR	CI	64	7,98	1763 / 221	1,79	376	229	302	483	39,4	P07	24×50
MR	CI	64	10,4	943 / 91	1,69	290	298	392	628	39,4	P06	19×40
MR	CI	64	10,4	943 / 91	1,69	290	298	392	628	39,4	P06	24×50
MR	CI	64	10,4	943 / 91	1,69	290	298	392	628	39,4	P07	24×50
MR	CI	64	12,6	164 / 13	1,64	238	311	415	623	34,3	P06	19×40
MR	CI	64	12,6	164 / 13	1,64	238	311	415	623	34,3	P06	24×50
MR	CI	64	12,6	164 / 13	1,64	238	311	415	623	34,3	P07	24×50
MR	CI	64	16	16 / 1	1,41	188	314	415	635	27	P06	19×40
MR	CI	64	16	16 / 1	1,41	188	314	415	635	27	P06	24×50
MR	CI	64	16	16 / 1	1,41	188	314	415	635	27	P07	24×50
MR	CI	64	20	20 / 1	1,38	150	293	392	586	20,4	P05	19×40
MR	CI	64	20	20 / 1	1,38	150	293	392	586	20,4	P06	19×40
MR	CI	64	20	20 / 1	1,38	150	293	392	586	20,4	P06	24×50
MR	CI	64	20	20 / 1	1,38	150	293	392	586	20,4	P07	24×50
MR	ICI	64	20,7	1886 / 91	0,422	145	306	403	644	20,6	P06	24×50
MR	ICI	64	20,7	1886 / 91	0,422	145	306	403	644	20,6	P07	24×50
MR	CI	64	25	25 / 1	1,26	120	297	398	595	16,6	P05	19×40
MR	CI	64	25	25 / 1	1,26	120	297	398	595	16,6	P06	19×40
MR	CI	64	25	25 / 1	1,26	120	297	398	595	16,6	P06	24×50
MR	CI	64	25	25 / 1	1,26	120	297	398	595	16,6	P07	24×50
MR	ICI	64	25,2	328 / 13	0,416	119	329	439	659	18,5	P06	24×50
MR	ICI	64	25,2	328 / 13	0,416	119	329	439	659	18,5	P07	24×50
MR	ICI	64	26,3	31119 / 1183	0,318	114	309	403	644	16,3	P05	19×40
MR	ICI	64	26,3	31119 / 1183	0,318	114	309	403	644	16,3	P06	19×40
MR	CI	64	31,3	125 / 4	1,18	96	227	301	477	10	P05	14×30
MR	CI	64	31,3	125 / 4	1,18	96	227	301	477	10	P05	19×40
MR	CI	64	31,3	125 / 4	1,18	96	227	301	477	10	P06	19×40
MR	CI	64	31,3	125 / 4	1,18	96	227	301	477	10	P06	24×50
MR	CI	64	31,3	125 / 4	1,18	96	227	301	477	10	P07	24×50
MR	ICI	64	32	32 / 1	0,407	93,8	323	427	672	14,2	P06	24×50
MR	ICI	64	32	32 / 1	0,407	93,8	323	427	672	14,2	P07	24×50
MR	ICI	64	32	5412 / 169	0,314	93,7	336	448	672	14,9	P05	19×40
MR	ICI	64	32	5412 / 169	0,314	93,7	336	448	672	14,9	P06	19×40
MR	ICI	64	40	40 / 1	0,404	75	307	411	613	10,9	P06	24×50
MR	ICI	64	40	40 / 1	0,404	75	307	411	613	10,9	P07	24×50
MR	ICI	64	40,6	528 / 13	0,308	73,9	327	427	685	11,2	P05	19×40
MR	ICI	64	40,6	528 / 13	0,308	73,9	327	427	685	11,2	P06	19×40
MR	ICI	64	50	50 / 1	0,4	60	311	417	622	8,86	P06	24×50
MR	ICI	64	50	50 / 1	0,4	60	311	417	622	8,86	P07	24×50
MR	ICI	64	50,8	660 / 13	0,306	59	311	417	623	8,74	P05	19×40
MR	ICI	64	50,8	660 / 13	0,306	59	311	417	623	8,74	P06	19×40
MR	ICI	64	50,9	560 / 11	0,24	58,9	330	427	686	8,92	P05	14×30
MR	ICI	64	63,5	825 / 13	0,304	47,3	316	423	630	7,09	P05	19×40
MR	ICI	64	63,5	825 / 13	0,304	47,3	316	423	630	7,09	P06	19×40
MR	ICI	64	63,6	700 / 11	0,24	47,1	316	423	630	7,07	P05	14×30
MR	ICI	64	79,3	4125 / 52	0,302	37,8	262	348	549	4,66	P05	19×40
MR	ICI	64	79,3	4125 / 52	0,302	37,8	262	348	549	4,66	P06	19×40
MR	ICI	64	79,5	875 / 11	0,238	37,7	321	425	630	5,68	P05	14×30
MR	ICI	64	95	95 / 1	0,228	31,6	324	425	630	4,76	P05	14×30
MR	ICI	64	119	475 / 4	0,227	25,3	266	348	549	3,11	P05	14×30

5.4a Tabelle di selezione (MR)

5.4a Selection tables (MR)

grand.
size **80**

Servo riduttore Servo gear reducer			Caratteristiche Specifications			Dati tecnici a $n_1 = 3\,000\text{ min}^{-1}$ Technical data at $n_1 = 3\,000\text{ min}^{-1}$					Dim. di accopp. Mating dimensions	
			i	i_{esatto} exact	J_1 10^{-4} kg m^2	n_2 min^{-1}	M_{N2} N m	M_{A2} N m	M_{E2} N m	$M_{A1\text{max}}$ N m	Cod. Fl. Fl. Code	$\varnothing d \times e$ mm
MR	CI	80	6,16	1681 / 273	3,72	487	278	370	583	62,6 ¹⁾	P06	24×50
MR	CI	80	6,16	1681 / 273	3,72	487	278	370	583	62,6 ¹⁾	P07	24×50
MR	CI	80	7,71	902 / 117	3,52	389	348	464	730	62,6 ¹⁾	P06	24×50
MR	CI	80	7,71	902 / 117	3,52	389	348	464	730	62,6 ¹⁾	P07	24×50
MR	CI	80	9,88	1927 / 195	3,34	304	446	594	936	62,6 ¹⁾	P06	24×50
MR	CI	80	9,88	1927 / 195	3,34	304	446	594	936	62,6 ¹⁾	P07	24×50
MR	CI	80	13,1	1025 / 78	3,17	228	545	731	1 091	57,9 ¹⁾	P06	24×50
MR	CI	80	13,1	1025 / 78	3,17	228	545	731	1 091	57,9 ¹⁾	P07	24×50
MR	CI	80	16,7	50 / 3	2,51	180	507	693	1 077	43,3	P06	24×50
MR	CI	80	16,7	50 / 3	2,51	180	507	693	1 077	43,3	P07	24×50
MR	CI	80	20,8	104 / 5	2,45	144	515	689	1 029	34,5	P06	24×50
MR	CI	80	20,8	104 / 5	2,45	144	515	689	1 029	34,5	P07	24×50
MR	ICI	80	19,8	3854 / 195	0,544	152	491	651	1 029	35	P06	24×50
MR	ICI	80	19,8	3854 / 195	0,544	152	491	651	1 029	35	P07	24×50
MR	CI	80	26	26 / 1	2,08	115	519	696	1 039	27,9	P05	19×40
MR	CI	80	26	26 / 1	2,08	115	519	696	1 039	27,9	P06	19×40
MR	CI	80	26	26 / 1	2,08	115	519	696	1 039	27,9	P06	24×50
MR	CI	80	26	26 / 1	2,08	115	519	696	1 039	27,9	P07	24×50
MR	ICI	80	25,1	21197 / 845	0,393	120	497	651	1 029	27,6	P05	19×40
MR	ICI	80	25,1	21197 / 845	0,393	120	497	651	1 029	27,6	P06	19×40
MR	ICI	80	26,3	1025 / 39	0,53	114	570	763	1 140	30,9	P06	24×50
MR	ICI	80	26,3	1025 / 39	0,53	114	570	763	1 140	30,9	P07	24×50
MR	CI	80	32,5	65 / 2	1,84	92,3	421	555	891	17,8	P05	19×40
MR	CI	80	32,5	65 / 2	1,84	92,3	421	555	891	17,8	P06	19×40
MR	CI	80	32,5	65 / 2	1,84	92,3	421	555	891	17,8	P06	24×50
MR	CI	80	32,5	65 / 2	1,84	92,3	421	555	891	17,8	P07	24×50
MR	ICI	80	33,3	100 / 3	0,507	90	555	755	1 157	24	P06	24×50
MR	ICI	80	33,3	100 / 3	0,507	90	555	755	1 157	24	P07	24×50
MR	ICI	80	33,4	11275 / 338	0,384	89,9	578	775	1 157	24,7	P05	19×40
MR	ICI	80	33,4	11275 / 338	0,384	89,9	578	775	1 157	24,7	P06	19×40
MR	ICI	80	41,6	208 / 5	0,503	72,1	529	709	1 059	18,1	P06	24×50
MR	ICI	80	41,6	208 / 5	0,503	72,1	529	709	1 059	18,1	P07	24×50
MR	ICI	80	42,3	550 / 13	0,37	70,9	562	755	1 174	19,0	P05	19×40
MR	ICI	80	42,3	550 / 13	0,37	70,9	562	755	1 174	19,0	P06	19×40
MR	ICI	80	52	52 / 1	0,49	57,7	534	710	1 060	14,5	P06	24×50
MR	ICI	80	52	52 / 1	0,49	57,7	534	710	1 060	14,5	P07	24×50
MR	ICI	80	52,8	264 / 5	0,368	56,8	535	710	1 060	14,3	P05	19×40
MR	ICI	80	52,8	264 / 5	0,368	56,8	535	710	1 060	14,3	P06	19×40
MR	ICI	80	65	65 / 1	0,483	46,2	484	637	1 019	10,4	P06	24×50
MR	ICI	80	65	65 / 1	0,483	46,2	484	637	1 019	10,4	P07	24×50
MR	ICI	80	66	66 / 1	0,360	45,5	540	710	1 060	11,4	P05	19×40
MR	ICI	80	66	66 / 1	0,360	45,5	540	710	1 060	11,4	P06	19×40
MR	ICI	80	82,5	165 / 2	0,355	36,4	488	637	1 019	8,2	P05	19×40
MR	ICI	80	82,5	165 / 2	0,355	36,4	488	637	1 019	8,2	P06	19×40
MR	ICI	80	82,7	910 / 11	0,274	36,3	545	710	1 060	9,13	P05	14×30
MR	ICI	80	98,8	494 / 5	0,253	30,4	549	710	1 060	7,64	P05	14×30
MR	ICI	80	124	247 / 2	0,25	24,3	496	637	1 019	5,48	P05	14×30

1) In caso di albero servomotore senza linguetta $M_{A1\text{max}} = 56\text{ Nm}$.1) In case of keyless servo motor shaft end $M_{A1\text{max}} = 56\text{ Nm}$.

5.4a Tabelle di selezione (MR)

5.4a Selection tables (MR)

Servo riduttore Servo gear reducer			Caratteristiche Specifications			Dati tecnici a $n_1 = 3\,000\text{ min}^{-1}$ Technical data at $n_1 = 3\,000\text{ min}^{-1}$					Dim. di accopp. Mating dimensions	
			i	i_{esatto} exact	J_1 10^{-4} kg m^2	n_2 min^{-1}	M_{N2} N m	M_{A2} N m	M_{E2} N m	$M_{A1\text{max}}$ N m	Cod. Fl. Fl. Code	Ødxe mm
MR	CI	81	6,16	1681 / 273	3,9	487	354	466	746	78,8 ¹⁾	P06	24×50
MR	CI	81	6,16	1681 / 273	3,9	487	354	466	746	78,8 ¹⁾	P07	24×50
MR	CI	81	7,71	902 / 117	3,63	389	444	584	934	78,8 ¹⁾	P06	24×50
MR	CI	81	7,71	902 / 117	3,63	389	444	584	934	78,8 ¹⁾	P07	24×50
MR	CI	81	9,88	1927 / 195	3,4	304	569	748	1 197	78,8 ¹⁾	P06	24×50
MR	CI	81	9,88	1927 / 195	3,4	304	569	748	1 197	78,8 ¹⁾	P07	24×50
MR	CI	81	13,1	1025 / 78	3,21	228	623	830	1 225	65,8 ¹⁾	P06	24×50
MR	CI	81	13,1	1025 / 78	3,21	228	623	830	1 225	65,8 ¹⁾	P07	24×50
MR	CI	81	16,7	50 / 3	2,54	180	635	846	1 248	52,9	P06	24×50
MR	CI	81	16,7	50 / 3	2,54	180	635	846	1 248	52,9	P07	24×50
MR	CI	81	20,8	104 / 5	2,47	144	586	785	1 172	39,3	P06	24×50
MR	CI	81	20,8	104 / 5	2,47	144	586	785	1 172	39,3	P07	24×50
MR	ICI	81	19,8	3854 / 195	0,561	152	583	759	1 179	40,8	P06	24×50
MR	ICI	81	19,8	3854 / 195	0,561	152	583	759	1 179	40,8	P07	24×50
MR	CI	81	26	26 / 1	2,09	115	595	796	1 189	31,9 ²⁾	P06	19×40
MR	CI	81	26	26 / 1	2,09	115	595	796	1 189	31,9	P06	24×50
MR	CI	81	26	26 / 1	2,09	115	595	796	1 189	31,9	P07	24×50
MR	ICI	81	25,1	21197 / 845	0,404	120	589	768	1 228	32,5	P05	19×40
MR	ICI	81	25,1	21197 / 845	0,404	120	589	768	1 228	32,5	P06	19×40
MR	ICI	81	26,3	1025 / 39	0,54	114	659	878	1 296	35,6	P06	24×50
MR	ICI	81	26,3	1025 / 39	0,54	114	659	878	1 296	35,6	P07	24×50
MR	CI	81	32,5	65 / 2	1,85	92,3	525	694	1 110	22,2	P05	19×40
MR	CI	81	32,5	65 / 2	1,85	92,3	525	694	1 110	22,2	P06	19×40
MR	CI	81	32,5	65 / 2	1,85	92,3	525	694	1 110	22,2	P06	24×50
MR	CI	81	32,5	65 / 2	1,85	92,3	525	694	1 110	22,2	P07	24×50
MR	ICI	81	33,3	100 / 3	0,513	90	672	890	1 321	28,4	P06	24×50
MR	ICI	81	33,3	100 / 3	0,513	90	672	890	1 321	28,4	P07	24×50
MR	ICI	81	33,4	11275 / 338	0,39	89,9	672	896	1 321	28,6	P06	19×40
MR	ICI	81	41,6	208 / 5	0,507	72,1	613	821	1 226	21	P06	24×50
MR	ICI	81	41,6	208 / 5	0,507	72,1	613	821	1 226	21	P07	24×50
MR	ICI	81	42,3	550 / 13	0,374	70,9	681	890	1 347	22,4	P05	19×40
MR	ICI	81	42,3	550 / 13	0,374	70,9	681	890	1 347	22,4	P06	19×40
MR	ICI	81	52	52 / 1	0,493	57,7	622	833	1 244	17	P06	24×50
MR	ICI	81	52	52 / 1	0,493	57,7	622	833	1 244	17	P07	24×50
MR	ICI	81	52,8	264 / 5	0,370	56,8	623	834	1 245	16,8	P05	19×40
MR	ICI	81	52,8	264 / 5	0,370	56,8	623	834	1 245	16,8	P06	19×40
MR	ICI	81	65	65 / 1	0,484	46,2	540	713	1 142	11,7	P06	24×50
MR	ICI	81	65	65 / 1	0,484	46,2	540	713	1 142	11,7	P07	24×50
MR	ICI	81	66	66 / 1	0,361	45,5	632	846	1 250	13,6	P05	19×40
MR	ICI	81	66	66 / 1	0,361	45,5	632	846	1 250	13,6	P06	19×40
MR	ICI	81	82,5	165 / 2	0,356	36,4	545	713	1 142	9,19	P05	19×40
MR	ICI	81	82,5	165 / 2	0,356	36,4	545	713	1 142	9,19	P06	19×40
MR	ICI	81	82,7	910 / 11	0,275	36,3	641	850	1 250	10,9	P05	14×30
MR	ICI	81	98,8	494 / 5	0,254	30,4	649	850	1 250	9,15	P05	14×30
MR	ICI	81	124	247 / 2	0,251	24,3	554	713	1 142	6,14	P05	14×30

1) In caso di albero servomotore senza linguetta $M_{A1\text{max}} = 56\text{ Nm}$.2) In caso di albero servomotore senza linguetta $M_{A1\text{max}} = 30\text{ Nm}$.1) In case of keyless servo motor shaft end $M_{A1\text{max}} = 56\text{ Nm}$.2) In case of keyless servo motor shaft end $M_{A1\text{max}} = 30\text{ Nm}$.

5.4a Tabelle di selezione (MR)

5.4a Selection tables (MR)

grand.
size **100**

Servo riduttore Servo gear reducer			Caratteristiche Specifications			Dati tecnici a $n_1 = 3\,000\text{ min}^{-1}$ Technical data at $n_1 = 3\,000\text{ min}^{-1}$					Dim. di accopp. Mating dimensions	
			i	i_{esatto} exact	J_1 10^{-4} kg m^2	n_2 min^{-1}	M_{N2} N m	M_{A2} N m	M_{E2} N m	$M_{A1\text{max}}$ N m	Cod. Fl. Fl. Code	$\varnothing d \times e$ mm
MR	CI	100	6,46	1763 / 273	10,7	465	653	877	1 384	141 ¹⁾	P13	28×60
MR	CI	100	8,06	943 / 117	10,1	372	815	1 094	1 727	141 ¹⁾	P13	28×60
MR	CI	100	10,3	2009 / 195	9,67	291	1 041	1 399	2 207	141 ¹⁾	P13	28×60
MR	CI	100	12,4	2091 / 169	9,37	242	1 151	1 541	2 302	130 ¹⁾	P13	28×60
MR	CI	100	15,7	204 / 13	7,38	191	1 083	1 446	2 297	95,9 ²⁾	P13	24×50
MR	CI	100	15,7	204 / 13	7,38	191	1 083	1 446	2 297	95,9 ¹⁾	P13	28×60
MR	CI	100	19,3	212 / 11	7,2	156	1 089	1 438	2 178	77,7 ²⁾	P13	24×50
MR	CI	100	19,3	212 / 11	7,2	156	1 089	1 438	2 178	77,7 ¹⁾	P13	28×60
MR	ICI	100	20,6	4018 / 195	1,55	146	1 201	1 577	2 459	81,4	P13	28×60
MR	CI	100	24,1	265 / 11	6,09	125	1 056	1 410	2 197	60,9 ²⁾	P13	24×50
MR	CI	100	24,1	265 / 11	6,09	125	1 056	1 410	2 197	60,9	P13	28×60
MR	ICI	100	24,7	4182 / 169	1,53	121	1 200	1 607	2 399	69	P13	28×60
MR	ICI	100	26,2	22099 / 845	1,13	115	1 214	1 601	2 500	65	P13	24×50
MR	CI	100	30,1	1325 / 44	5,37	99,6	874	1 150	1 840	39,8	P13	24×50
MR	CI	100	30,1	1325 / 44	5,37	99,6	874	1 150	1 840	39,8	P13	28×60
MR	ICI	100	31,4	408 / 13	1,46	95,6	1 217	1 630	2 434	55,2	P13	28×60
MR	ICI	100	31,4	69003 / 2197	1,1	95,5	1 217	1 630	2 434	55,2	P13	24×50
MR	CI	100	36,6	1025 / 28	5,32	82,0	948	1 249	1 980	35,5	P13	24×50
MR	CI	100	36,6	1025 / 28	5,32	82,0	948	1 249	1 980	35,5	P13	28×60
MR	ICI	100	38,5	424 / 11	1,45	77,8	1 119	1 478	2 238	40,8	P13	28×60
MR	ICI	100	39,8	6732 / 169	1,07	75,3	1 234	1 653	2 469	44,2	P13	24×50
MR	ICI	100	48,2	530 / 11	1,42	62,3	1 129	1 491	2 240	32,9	P13	28×60
MR	ICI	100	48,9	636 / 13	1,06	61,3	1 129	1 492	2 240	32,4	P13	24×50
MR	ICI	100	49,9	7140 / 143	0,822	60	1 251	1 676	2 500	35,7	P13	19×40
MR	ICI	100	60,2	1325 / 22	1,4	49,8	897	1 180	1 889	20,8	P13	28×60
MR	ICI	100	61,2	795 / 13	1,04	49	1 139	1 500	2 240	26	P13	24×50
MR	ICI	100	61,3	7420 / 121	0,817	48,9	1 139	1 500	2 240	26	P13	19×40
MR	ICI	100	73,2	1025 / 14	1,39	41	1 022	1 320	2 000	19,2	P13	28×60
MR	ICI	100	76,4	3975 / 52	1,03	39,2	905	1 180	1 889	16,4	P13	24×50
MR	ICI	100	76,7	9275 / 121	0,804	39,1	1 149	1 500	2 240	20,8	P13	19×40
MR	ICI	100	91,5	1007 / 11	0,752	32,8	1 157	1 500	2 240	17,4	P13	19×40
MR	ICI	100	92,9	33825 / 364	1,03	32,3	1 032	1 320	2 000	15,1	P13	24×50
MR	ICI	100	114	5035 / 44	0,746	26,2	919	1 180	1 889	11	P13	19×40
MR	ICI	100	139	3895 / 28	0,745	21,6	1 049	1 320	2 000	10	P13	19×40

1) In caso di albero servomotore senza linguetta $M_{A1\text{max}} = 67\text{ Nm}$.
 2) In caso di albero servomotore senza linguetta $M_{A1\text{max}} = 47,5\text{ Nm}$.

1) In case of keyless servo motor shaft end $M_{A1\text{max}} = 67\text{ Nm}$.
 2) In case of keyless servo motor shaft end $M_{A1\text{max}} = 47,5\text{ Nm}$.

5.4 - Servo riduttori ad assi ortogonali

5.4 - Bevel-helical servo gear reducers

5.4a Tabelle di selezione (MR)

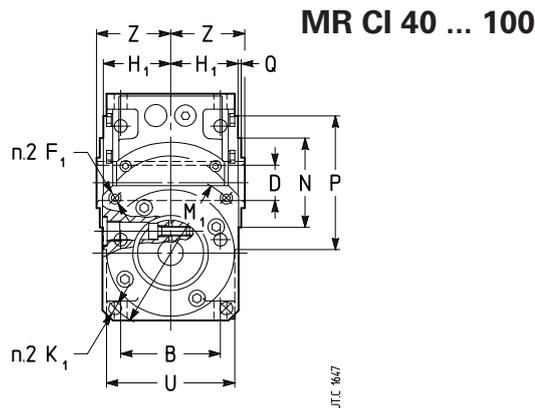
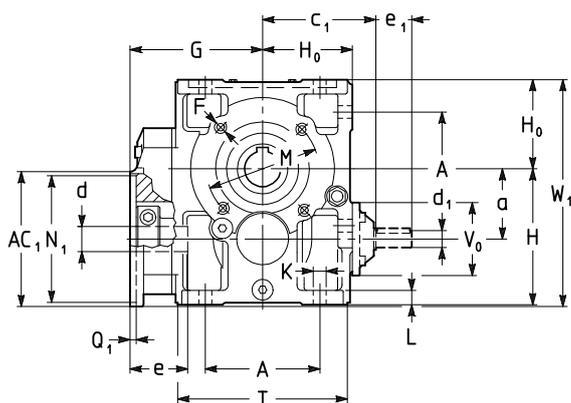
5.4a Selection tables (MR)

grand.
size **125**

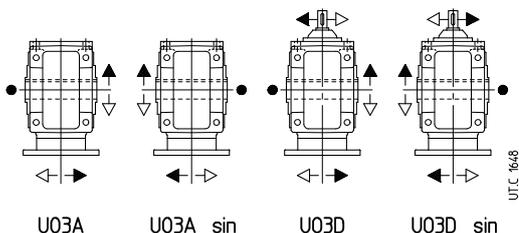
Servo riduttore Servo gear reducer			Caratteristiche Specifications			Dati tecnici a $n_1 = 3\,000\text{ min}^{-1}$ Technical data at $n_1 = 3\,000\text{ min}^{-1}$					Dim. di accopp. Mating dimensions	
			i	i_{esatto} <small>exact</small>	J_1 10^{-4} kg m^2	n_2 min^{-1}	M_{N2} N m	M_{A2} N m	M_{E2} N m	$M_{A1\text{max}}$ N m	Cod. Fl. Fl. Code	$\text{Ø} \times e$ mm
MR	ICI	125	26,3	66953 / 2548	3,74	114	2 373	2 966	4 477	120	P09	28×60
MR	ICI	125	32	2911 / 91	3,69	93,8	2 438	2 885	4 354	95,9	P09	28×60
MR	ICI	125	40,6	284 / 7	3,56	73,9	2 474	2 927	4 418	76,8	P09	28×60
MR	ICI	125	50,7	355 / 7	3,54	59,2	2 259	2 983	4 500	62,6	P09	28×60
MR	ICI	125	62,5	125 / 2	2,77	48	2 277	3 000	4 500	51	P09	24×50
MR	ICI	125	63,4	1775 / 28	3,47	47,3	2 279	3 000	4 500	50,3	P09	28×60
MR	ICI	125	78,1	625 / 8	2,73	38,4	2 297	3 000	4 500	40,9	P09	24×50
MR	ICI	125	78,1	625 / 8	2,73	38,4	2 297	3 000	4 500	40,9	P09	28×60
MR	ICI	125	96,4	675 / 7	2,35	31,1	2 316	3 000	4 500	33	P09	24×50
MR	ICI	125	97,7	3125 / 32	2,7-	30,7	2 037	2 744	4 410	29,9	P09	28×60
MR	ICI	125	121	3375 / 28	2,33	24,9	2 074	2 744	4 410	24,2	P09	24×50

5.4b Esecuzioni, dimensioni, forme costruttive e quantità d'olio (MR)

5.4b Designs, dimensions, mounting positions and oil quantities (MR)



Esecuzione (senso di rotazione)



Design (direction of rotation)

● Posizione gola di riferimento (ved. cap. 5.6) per la verifica del carico radiale.

● Position of the reference groove (see ch. 5.6) for verification of radial load.

		Dimensioni accoppiamento servomotore Servomotor coupling dimensions																													
Grand. Size	Cod. fl. Fl. code	AC ₁	d	e	M ₁ Ø	N ₁ Ø H7	F ₁ ¹⁾ Ø	K ₁ Ø	Q ₁	a	A	c ₁	D Ø H7	d ₁ Ø	e ₁	d ₂ Ø	e ₂	F	G	H h11 H ₀ h11	H ₁ h12	K Ø	L	M Ø	N Ø h6 Q	P Ø U	T	V ₀	W ₁	Z	Massa Mass kg
40	P02	90	14	30	100	80	-	7	4	41,5	73 65	74	19	11	23	11	23	M5	87	82 56	41,5	7	10	75	60 2,5	90 80	102 80	43	140	46	7
50	P02	90	14 19	30 40	100	80	M 6	-	4	50	86 75	94	24	16	30	14	30	M6	98	100 67	49	9,5	12	85	70 2,5	105 95	120	78	167	53	10
	P03	105	14 19	30 40	115	95	M 8	9,5	4																					170	
	P04	120	19	40	130	110	-	9,5	4,5																					175	
63 64	P05	105	14 19	30 40	115	95	M 8	-	4	63	102	108	30 (63) 32 (64)	16	30	14	30	M8	118	125 80	58,5	11,5	14	100	80 3	120 114	143	78	205	63	16
	P06	120	19 24	40 50	130	110	M 8	9,5	4,5																					205	
	P07	145	24	50	165	130	-	11,5	4,5																					216	
80 81	P05	105	19	40	115	95	M 8	-	4	80	132	131	38 (80) 40 (81)	19	40	16	30	M10	138	150 100	69,5	14	17	130	110 3,5	160 135	180	86	250	75	27
	P06	120	19 24	40 50	130	110	M 8	9,5	4,5																					250	
	P07	145	24	50	165	130	-	11,5	4,5																					253	
100	P13	145	24 28	50 60	165	130	M 10	11,5	4,5	100	172 131	157	48	24	50	19	40	M12	170	180 125	84,5	16	20	165	130 3,5	200 165	228	104	305	90	48

1) Lunghezza utile del filetto 1,5 · F₁.
2) Lunghezza utile del filetto 2 · F.

1) Working length of thread 1,5 · F₁.
2) Working length of thread 2 · F.

Forme costruttive e quantità di olio [l]

Mounting positions and oil quantities [l]

	B3	B6	B7	B8	V5	V6	Grand. Size	B3	B6, B7	B8	V5, V6
							40	0,26	0,26	0,35	0,3
							50	0,4	0,4	0,6	0,45
							63, 64	0,8	0,8	1	0,95
							80, 81	1,3	1,3	2	1,8
							100	2,6	2,9	3,8	3,5

Salvo diversa indicazione i servo riduttori vengono forniti nella forma costruttiva normale B3 la quale, in quanto normale, non va indicata nella designazione.

Unless otherwise stated, servo gear reducers are supplied in mounting position B3 which, being standard, is omitted from the designation.

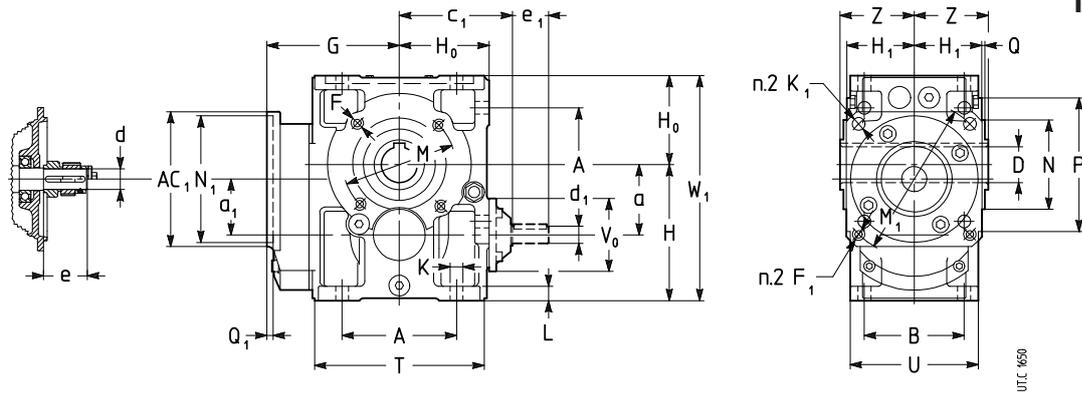
5.4 - Servo riduttori ad assi ortogonali

5.4 - Bevel-helical servo gear reducers

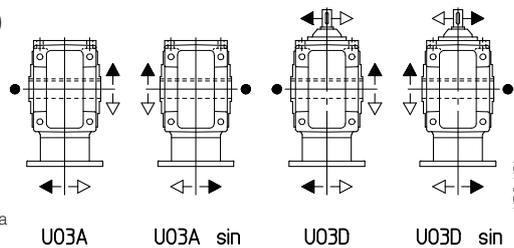
5.4b Esecuzioni, dimensioni, forme costruttive e quantità d'olio (MR)

5.4b Designs, dimensions, mounting positions and oil quantities (MR)

MR ICI 40 ... 125



Esecuzione (senso di rotazione)



Design (direction of rotation)

● Posizione gola di riferimento (ved. cap. 5.6) per la verifica del carico radiale.

● Position of the reference groove (see ch. 5.6) for verification of radial load.

Dimensioni accoppiamento servomotore
Servomotor coupling dimensions

Grand. Size	Cod. fl. Fl. code	AC ₁	d	e	M ₁ Ø	N ₁ Ø H7	F ₁ ¹⁾ Ø	K ₁ Ø	Q ₁	a	A	c ₁	D	d ₁	e ₁	d ₁ Ø	e ₁	F	G	H	H ₁	K	L	M	N	P	T	V ₀	W ₁	Massa Mass kg							
										a ₁	B	H7	i _N ≤ 25	i _N ≥ 31,5	2)	h ₁₁ H ₀ h ₁₁	h ₁₂ Ø	h ₆ Ø	Q	U	Z																
40	P02	90	11	23	100	80	-	7	4	41,5	73	74	19	11	23	11	23	M5	87	82	41,5	7	10	75	60	90	102	43	138	9							
			14	30	-	-	40	40	40	40	40	40	40	40	40	40	40	40	40	40	40	40	40	40	40	40	40	40	40	40	40	40					
50	P02	90	11	23	100	80	M 6	-	4	63	86	94	24	16	30	14	30	M6	98	100	49	9,5	12	85	70	105	120	78	167	13							
			14	30	-	-	40	40	40	40	40	40	40	40	40	40	40	40	40	40	40	40	40	40	40	40	40	40	40	40	40	40					
			19	40	-	-	40	40	40	40	40	40	40	40	40	40	40	40	40	40	40	40	40	40	40	40	40	40	40	40	40	40	40				
63 64	P03	105	14	30	115	95	M 8	-	4	63	102	108	30	16	30	14	30	M8	118	125	58,5	11,5	14	100	80	120	143	78	205	18							
			19	40	-	-	40	40	40	40	40	40	40	40	40	40	40	40	40	40	40	40	40	40	40	40	40	40	40	40	40	40	40				
			19	40	-	-	40	40	40	40	40	40	40	40	40	40	40	40	40	40	40	40	40	40	40	40	40	40	40	40	40	40	40	40			
80 81	P05	105	14	30	115	95	M 8	-	4	80	132	131	38	19	40	16	30	M10	138	150	69,5	14	17	130	110	160	180	86	250	30							
			19	40	-	-	40	40	40	40	40	40	40	40	40	40	40	40	40	40	40	40	40	40	40	40	40	40	40	40	40	40	40	40			
			19	40	-	-	40	40	40	40	40	40	40	40	40	40	40	40	40	40	40	40	40	40	40	40	40	40	40	40	40	40	40	40	40	40	
100	P06	120	19	40	130	110	M 8	-	4,5	63	50	90	30	16	30	14	30	M8	118	125	58,5	11,5	14	100	80	120	143	78	205	18							
			24	50	-	-	40	40	40	40	40	40	40	40	40	40	40	40	40	40	40	40	40	40	40	40	40	40	40	40	40	40	40	40	40		
			24	50	-	-	40	40	40	40	40	40	40	40	40	40	40	40	40	40	40	40	40	40	40	40	40	40	40	40	40	40	40	40	40	40	40
125	P07	145	24	50	165	130	-	11,5	4,5	80	106	106	38	19	40	16	30	M10	138	150	69,5	14	17	130	110	160	180	86	250	30							
			24	50	-	-	40	40	40	40	40	40	40	40	40	40	40	40	40	40	40	40	40	40	40	40	40	40	40	40	40	40	40	40	40	40	40
			24	50	-	-	40	40	40	40	40	40	40	40	40	40	40	40	40	40	40	40	40	40	40	40	40	40	40	40	40	40	40	40	40	40	40
100	P13	145	19	40	165	130	M 10	-	4,5	100	172	157	48	24	50	19	40	M12	170	180	84,5	16	20	165	130	200	228	104	305	53							
			24	60	-	-	40	40	40	40	40	40	40	40	40	40	40	40	40	40	40	40	40	40	40	40	40	40	40	40	40	40	40	40	40	40	
125	P09	145	24	50	165	130	M 10	-	4,5	125	212	188	60	28	60	24	50	4)	205	225	103,5	18	23	215	180	250	274	122	375	94							
			28	60	-	-	40	40	40	40	40	40	40	40	40	40	40	40	40	40	40	40	40	40	40	40	40	40	40	40	40	40	40	40	40	40	

1) Lunghezza utile del filetto 1,5 · F₁
2) Lunghezza utile del filetto 2 · F

1) Working length of thread 1,5 · F₁
2) Working length of thread 2 · F

Forme costruttive e quantità di olio [1]

Mounting positions and oil quantities [1]

Grand. Size	B3, B7	B6	B8	V5, V6
40	0,31	0,5	0,4	0,35
50	0,45	0,8	0,65	0,5
63, 64	1	1,6	1,2	1,15
80, 81	1,6	2,7	2,2	2
100	3	5,8	4,2	3,8
125	6	11,6	9	7

Salvo diversa indicazione i servo riduttori vengono forniti nella forma costruttiva normale B3 la quale, in quanto normale, non va indicata nella designazione.

Unless otherwise stated, servo gear reducers are supplied in mounting position B3 which, being standard, is omitted from the designation.

5.4c Tabelle di selezione (R)

5.4c Selection tables (R)

grand.
size **50**

Servoridutt. Servo gear red.	Caratteristiche Specifications			Dati tecnici a $n_1 = 3\,000\text{ min}^{-1}$ Technical data at $n_1 = 3\,000\text{ min}^{-1}$					Cod. fl. Fl. Code	Dimensioni di accoppiamento Mating dimensions Estremità d'albero $\text{Ød} \times \text{E}$ Shaft end $\text{Ød} \times \text{E}$ mm				
	i	i_{esatto}	J_1	n_2	M_{N2}	M_{A2}	M_{E2}	$M_{A1\text{max}}$						
			10^4 kg m^2	min^{-1}	N m	N m	N m	N m						
R CI 50	6,53	98/15	0,909	459	132	140	221	22,3	F06	14x30	19x40	-	-	-
R CI 50	6,53	98/15	0,909	459	132	140	221	22,3	F08	24x40-X5	-	-	-	-
R CI 50	6,53	98/15	0,909	459	132	140	221	22,3	F09	19x40	24x50	-	-	-
R CI 50	6,53	98/15	0,909	459	132	140	221	22,3	F10	19x40	24x50	-	-	-
R CI 50	6,53	98/15	0,909	459	132	140	221	22,3	F11	19x40	24x50	-	-	-
R CI 50	6,53	98/15	0,909	459	132	140	221	22,3	F12	24x50	-	-	-	-
R CI 50	6,53	98/15	0,909	459	132	140	221	22,3	F13	19x40-X18	-	-	-	-
R CI 50	6,53	98/15	0,909	459	132	140	221	22,3	F16	24x50	32x58	-	-	-
R CI 50	7,85	102/13	0,869	382	132	168	265	22,3	F06	14x30	19x40	-	-	-
R CI 50	7,85	102/13	0,869	382	132	168	265	22,3	F08	24x40-X5	-	-	-	-
R CI 50	7,85	102/13	0,869	382	132	168	265	22,3	F09	19x40	24x50	-	-	-
R CI 50	7,85	102/13	0,869	382	132	168	265	22,3	F10	19x40	24x50	-	-	-
R CI 50	7,85	102/13	0,869	382	132	168	265	22,3	F11	19x40	24x50	-	-	-
R CI 50	7,85	102/13	0,869	382	132	168	265	22,3	F12	24x50	-	-	-	-
R CI 50	7,85	102/13	0,869	382	132	168	265	22,3	F13	19x40-X18	-	-	-	-
R CI 50	7,85	102/13	0,869	382	132	168	265	22,3	F16	24x50	32x58	-	-	-
R CI 50	10,3	2009/195	0,581	291	138	188	276	19,0	F06	14x30	19x40	-	-	-
R CI 50	10,3	2009/195	0,581	291	138	188	276	19,0	F08	24x40-X5	-	-	-	-
R CI 50	10,3	2009/195	0,581	291	138	188	276	19,0	F09	19x40	24x50	-	-	-
R CI 50	10,3	2009/195	0,581	291	138	188	276	19,0	F10	19x40	24x50	-	-	-
R CI 50	10,3	2009/195	0,581	291	138	188	276	19,0	F11	19x40	24x50	-	-	-
R CI 50	10,3	2009/195	0,581	291	138	188	276	19,0	F13	19x40	19x40-X18	-	-	-
R CI 50	10,3	2009/195	0,581	291	138	188	276	19,0	F16	24x50	32x58	-	-	-
R CI 50	12,4	2091/169	0,565	242	136	186	274	15,6	F03	11x23	14x30	-	-	-
R CI 50	12,4	2091/169	0,565	242	136	186	274	15,6	F04	14x30	-	-	-	-
R CI 50	12,4	2091/169	0,565	242	136	186	274	15,6	F06	14x30	19x40	-	-	-
R CI 50	12,4	2091/169	0,565	242	136	186	274	15,6	F07	19x40	-	-	-	-
R CI 50	12,4	2091/169	0,565	242	136	186	274	15,6	F08	24x40-X5	-	-	-	-
R CI 50	12,4	2091/169	0,565	242	136	186	274	15,6	F09	19x40	24x50	-	-	-
R CI 50	12,4	2091/169	0,565	242	136	186	274	15,6	F10	19x40	24x50	-	-	-
R CI 50	12,4	2091/169	0,565	242	136	186	274	15,6	F11	19x40	24x50	-	-	-
R CI 50	12,4	2091/169	0,565	242	136	186	274	15,6	F13	19x40	19x40-X18	-	-	-
R CI 50	12,4	2091/169	0,565	242	136	186	274	15,6	F16	24x50	32x58	-	-	-
R CI 50	15,2	2173/143	0,551	197	127	173	255	11,9	F02	14x30	-	-	-	-
R CI 50	15,2	2173/143	0,551	197	127	173	255	11,9	F03	11x23	14x30	-	-	-
R CI 50	15,2	2173/143	0,551	197	127	173	255	11,9	F04	14x30	-	-	-	-
R CI 50	15,2	2173/143	0,551	197	127	173	255	11,9	F05	19x40	-	-	-	-
R CI 50	15,2	2173/143	0,551	197	127	173	255	11,9	F06	14x30	16x40	19x40	-	-
R CI 50	15,2	2173/143	0,551	197	127	173	255	11,9	F07	19x40	-	-	-	-
R CI 50	15,2	2173/143	0,551	197	127	173	255	11,9	F08	24x40-X5	-	-	-	-
R CI 50	15,2	2173/143	0,551	197	127	173	255	11,9	F09	19x40	24x50	-	-	-
R CI 50	15,2	2173/143	0,551	197	127	173	255	11,9	F10	19x40	24x50	-	-	-
R CI 50	15,2	2173/143	0,551	197	127	173	255	11,9	F11	19x40	24x50	-	-	-
R CI 50	15,2	2173/143	0,551	197	127	173	255	11,9	F13	19x40	19x40-X18	-	-	-
R CI 50	19,3	212/11	0,479	156	129	175	257	9,5	F02	14x30	-	-	-	-
R CI 50	19,3	212/11	0,479	156	129	175	257	9,5	F03	11x23	14x30	-	-	-
R CI 50	19,3	212/11	0,479	156	129	175	257	9,5	F04	14x30	-	-	-	-
R CI 50	19,3	212/11	0,479	156	129	175	257	9,5	F05	16x40	19x40	-	-	-
R CI 50	19,3	212/11	0,479	156	129	175	257	9,5	F06	14x30	16x40	19x40	-	-
R CI 50	19,3	212/11	0,479	156	129	175	257	9,5	F07	19x40	-	-	-	-
R CI 50	19,3	212/11	0,479	156	129	175	257	9,5	F09	19x40	24x50	-	-	-
R CI 50	19,3	212/11	0,479	156	129	175	257	9,5	F10	19x40	24x50	-	-	-
R CI 50	19,3	212/11	0,479	156	129	175	257	9,5	F11	19x40	-	-	-	-
R CI 50	19,3	212/11	0,479	156	129	175	257	9,5	F13	16x40	19x40-X18	-	-	-

Servoridutt. Servo gear red.	Caratteristiche Specifications			Dati tecnici a $n_1 = 3\,000\text{ min}^{-1}$ Technical data at $n_1 = 3\,000\text{ min}^{-1}$					Cod. fl. Fl. Code	Dimensioni di accoppiamento Mating dimensions Estremità d'albero $\varnothing \times E$ Shaft end $\varnothing \times E$ mm				
	i	i_{esatto} exact	J_1 10^{-4} kg m^2	n_2 min^{-1}	M_{N2} N m	M_{A2} N m	M_{E2} N m	$M_{A1\text{max}}$ N m						
R CI 50	24,1	265 / 11	0,436	125	130	177	260	7,6	F01	14x30	-	-	-	-
R CI 50	24,1	265 / 11	0,436	125	130	177	260	7,6	F02	14x30	-	-	-	-
R CI 50	24,1	265 / 11	0,436	125	130	177	260	7,6	F03	11x23	14x30	-	-	-
R CI 50	24,1	265 / 11	0,436	125	130	177	260	7,6	F04	14x30	-	-	-	-
R CI 50	24,1	265 / 11	0,436	125	130	177	260	7,6	F05	16x40	19x40	-	-	-
R CI 50	24,1	265 / 11	0,436	125	130	177	260	7,6	F06	14x30	16x40	19x40	-	-
R CI 50	24,1	265 / 11	0,436	125	130	177	260	7,6	F09	19x40	24x50	-	-	-
R CI 50	24,1	265 / 11	0,436	125	130	177	260	7,6	F10	19x40	-	-	-	-
R CI 50	24,1	265 / 11	0,436	125	130	177	260	7,6	F13	16x40	-	-	-	-
R ICI 50	32,1	4018 / 125	0,142	93,3	153	200	300	6,6	F01	14x30	-	-	-	-
R ICI 50	32,1	4018 / 125	0,142	93,3	153	200	300	6,6	F02	14x30	-	-	-	-
R ICI 50	32,1	4018 / 125	0,142	93,3	153	200	300	6,6	F03	11x23	14x30	-	-	-
R ICI 50	32,1	4018 / 125	0,142	93,3	153	200	300	6,6	F04	14x30	-	-	-	-
R ICI 50	32,1	4018 / 125	0,142	93,3	153	200	300	6,6	F05	14x30	16x40	-	-	-
R ICI 50	32,1	4018 / 125	0,142	93,3	153	200	300	6,6	F06	14x30	16x40	19x40	-	-
R ICI 50	32,1	4018 / 125	0,142	93,3	153	200	300	6,6	F09	19x40	-	-	-	-
R ICI 50	32,1	4018 / 125	0,142	93,3	153	200	300	6,6	F10	19x40	-	-	-	-
R ICI 50	38,6	12546 / 325	0,140	77,7	148	200	296	5,5	F01	14x30	-	-	-	-
R ICI 50	38,6	12546 / 325	0,140	77,7	148	200	296	5,5	F02	14x30	-	-	-	-
R ICI 50	38,6	12546 / 325	0,140	77,7	148	200	296	5,5	F03	11x23	14x30	-	-	-
R ICI 50	38,6	12546 / 325	0,140	77,7	148	200	296	5,5	F04	14x30	-	-	-	-
R ICI 50	38,6	12546 / 325	0,140	77,7	148	200	296	5,5	F05	14x30	-	-	-	-
R ICI 50	38,6	12546 / 325	0,140	77,7	148	200	296	5,5	F06	14x30	16x40	19x40	-	-
R ICI 50	49,0	1224 / 25	0,132	61,3	150	200	300	4,35	F01	14x30	-	-	-	-
R ICI 50	49,0	1224 / 25	0,132	61,3	150	200	300	4,35	F02	14x30	-	-	-	-
R ICI 50	49,0	1224 / 25	0,132	61,3	150	200	300	4,35	F03	11x23	14x30	-	-	-
R ICI 50	49,0	1224 / 25	0,132	61,3	150	200	300	4,35	F04	14x30	-	-	-	-
R ICI 50	49,0	1224 / 25	0,132	61,3	150	200	300	4,35	F05	14x30	-	-	-	-
R ICI 50	49,0	1224 / 25	0,132	61,3	150	200	300	4,35	F06	14x30	19x40	-	-	-
R ICI 50	60,1	16536 / 275	0,131	49,9	135	180	265	3,18	F01	14x30	-	-	-	-
R ICI 50	60,1	16536 / 275	0,131	49,9	135	180	265	3,18	F03	11x23	14x30	-	-	-
R ICI 50	60,1	16536 / 275	0,131	49,9	135	180	265	3,18	F04	14x30	-	-	-	-
R ICI 50	60,1	16536 / 275	0,131	49,9	135	180	265	3,18	F05	14x30	-	-	-	-
R ICI 50	60,1	16536 / 275	0,131	49,9	135	180	265	3,18	F06	19x40	-	-	-	-
R ICI 50	75,2	4134 / 55	0,127	39,9	136	180	265	2,55	F01	14x30	-	-	-	-
R ICI 50	75,2	4134 / 55	0,127	39,9	136	180	265	2,55	F03	11x23	14x30	-	-	-
R ICI 50	75,2	4134 / 55	0,127	39,9	136	180	265	2,55	F04	14x30	-	-	-	-
R ICI 50	75,2	4134 / 55	0,127	39,9	136	180	265	2,55	F05	14x30	-	-	-	-
R ICI 50	75,2	4134 / 55	0,127	39,9	136	180	265	2,55	F06	19x40	-	-	-	-

5.4c Tabelle di selezione (R)

5.4c Selection tables (R)

grand.
size

63

Servoridutt. Servo gear red.	Caratteristiche Specifications			Dati tecnici a $n_1 = 3\ 000\ \text{min}^{-1}$ Technical data at $n_1 = 3\ 000\ \text{min}^{-1}$					Cod. fl. Fl. Code	Dimensioni di accoppiamento Mating dimensions Estremità d'albero $\text{Ød} \times \text{E}$ Shaft end $\text{Ød} \times \text{E}$ mm			
	i	i_{essato} max	J_1 $10^{-4}\ \text{kg m}^2$	n_2 min^{-1}	M_{N2} N m	M_{A2} N m	M_{E2} N m	$M_{A1\text{max}}$ N m					
R CI 63	6,57	46/7	2,755	457	234	249	390	39,5	F09	19x40	24x50	-	-
R CI 63	6,57	46/7	2,755	457	234	249	390	39,5	F10	24x50	28x60	-	-
R CI 63	6,57	46/7	2,755	457	234	249	390	39,5	F11	19x40	24x50	-	-
R CI 63	6,57	46/7	2,755	457	234	249	390	39,5	F12	24x50	-	-	-
R CI 63	6,57	46/7	2,755	457	234	249	390	39,5	F13	22x40-X18	24x40-X18	28x55-X8	-
R CI 63	6,57	46/7	2,755	457	234	249	390	39,5	F14	24x50	-	-	-
R CI 63	6,57	46/7	2,755	457	234	249	390	39,5	F15	35x76-X3	-	-	-
R CI 63	6,57	46/7	2,755	457	234	249	390	39,5	F16	24x50	28x60	32x58	-
R CI 63	6,57	46/7	2,755	457	234	249	390	39,5	F18	32x58	38x80	-	-
R CI 63	8,00	8/1	2,638	375	265	304	474	39,5	F06	19x40	-	-	-
R CI 63	8,00	8/1	2,638	375	265	304	474	39,5	F09	19x40	24x50	-	-
R CI 63	8,00	8/1	2,638	375	265	304	474	39,5	F10	19x40	24x50	28x60	-
R CI 63	8,00	8/1	2,638	375	265	304	474	39,5	F11	19x40	24x50	-	-
R CI 63	8,00	8/1	2,638	375	265	304	474	39,5	F12	24x50	-	-	-
R CI 63	8,00	8/1	2,638	375	265	304	474	39,5	F13	22x40-X18	24x40-X18	28x55-X8	-
R CI 63	8,00	8/1	2,638	375	265	304	474	39,5	F14	24x50	-	-	-
R CI 63	8,00	8/1	2,638	375	265	304	474	39,5	F15	35x76-X3	-	-	-
R CI 63	8,00	8/1	2,638	375	265	304	474	39,5	F16	24x50	28x60	32x58	-
R CI 63	8,00	8/1	2,638	375	265	304	474	39,5	F18	32x58	38x80	-	-
R CI 63	10,0	10/1	2,084	300	269	360	538	37,5	F06	14x30	19x40	-	-
R CI 63	10,0	10/1	2,084	300	269	360	538	37,5	F08	24x40-X5	-	-	-
R CI 63	10,0	10/1	2,084	300	269	360	538	37,5	F09	19x40	24x50	-	-
R CI 63	10,0	10/1	2,084	300	269	360	538	37,5	F10	19x40	24x50	28x60	-
R CI 63	10,0	10/1	2,084	300	269	360	538	37,5	F11	19x40	24x50	-	-
R CI 63	10,0	10/1	2,084	300	269	360	538	37,5	F12	24x50	-	-	-
R CI 63	10,0	10/1	2,084	300	269	360	538	37,5	F13	22x40-X18	24x40-X18	28x55-X8	-
R CI 63	10,0	10/1	2,084	300	269	360	538	37,5	F14	24x50	-	-	-
R CI 63	10,0	10/1	2,084	300	269	360	538	37,5	F16	24x50	28x60	32x58	-
R CI 63	10,0	10/1	2,084	300	269	360	538	37,5	F18	32x58	38x80	-	-
R CI 63	12,6	164/13	1,718	238	273	365	545	30,2	F06	14x30	19x40	-	-
R CI 63	12,6	164/13	1,718	238	273	365	545	30,2	F08	24x40-X5	-	-	-
R CI 63	12,6	164/13	1,718	238	273	365	545	30,2	F09	19x40	24x50	-	-
R CI 63	12,6	164/13	1,718	238	273	365	545	30,2	F10	19x40	24x50	-	-
R CI 63	12,6	164/13	1,718	238	273	365	545	30,2	F11	19x40	24x50	-	-
R CI 63	12,6	164/13	1,718	238	273	365	545	30,2	F12	24x50	-	-	-
R CI 63	12,6	164/13	1,718	238	273	365	545	30,2	F13	19x40-X18	22x40-X18	28x55-X8	-
R CI 63	12,6	164/13	1,718	238	273	365	545	30,2	F14	24x50	-	-	-
R CI 63	12,6	164/13	1,718	238	273	365	545	30,2	F16	24x50	28x60	32x58	-
R CI 63	15,8	205/13	1,678	190	255	341	509	22,5	F06	14x30	19x40	-	-
R CI 63	15,8	205/13	1,678	190	255	341	509	22,5	F08	24x40-X5	-	-	-
R CI 63	15,8	205/13	1,678	190	255	341	509	22,5	F09	19x40	24x50	-	-
R CI 63	15,8	205/13	1,678	190	255	341	509	22,5	F10	19x40	24x50	-	-
R CI 63	15,8	205/13	1,678	190	255	341	509	22,5	F11	19x40	24x50	-	-
R CI 63	15,8	205/13	1,678	190	255	341	509	22,5	F12	24x50	-	-	-
R CI 63	15,8	205/13	1,678	190	255	341	509	22,5	F13	19x40	19x40-X18	-	-
R CI 63	15,8	205/13	1,678	190	255	341	509	22,5	F16	24x50	28x60	32x58	-
R CI 63	20,0	20/1	1,459	150	257	345	515	18,0	F03	11x23	14x30	-	-
R CI 63	20,0	20/1	1,459	150	257	345	515	18,0	F04	14x30	-	-	-
R CI 63	20,0	20/1	1,459	150	257	345	515	18,0	F06	14x30	16x40	19x40	-
R CI 63	20,0	20/1	1,459	150	257	345	515	18,0	F07	19x40	-	-	-
R CI 63	20,0	20/1	1,459	150	257	345	515	18,0	F08	24x40-X5	-	-	-
R CI 63	20,0	20/1	1,459	150	257	345	515	18,0	F09	19x40	24x50	-	-
R CI 63	20,0	20/1	1,459	150	257	345	515	18,0	F10	19x40	24x50	-	-
R CI 63	20,0	20/1	1,459	150	257	345	515	18,0	F11	19x40	24x50	-	-
R CI 63	20,0	20/1	1,459	150	257	345	515	18,0	F13	19x40	19x40-X18	-	-
R CI 63	20,0	20/1	1,459	150	257	345	515	18,0	F16	24x50	28x60	32x58	-

5.4c Tabelle di selezione (R)

5.4c Selection tables (R)

Servoridutt. Servo gear red.	Caratteristiche Specifications			Dati tecnici a $n_1 = 3\,000\text{ min}^{-1}$ Technical data at $n_1 = 3\,000\text{ min}^{-1}$					Cod. fl. Fl. Code	Dimensioni di accoppiamento Mating dimensions				
	i	i_{servo} exact	J_1 10 ⁴ kg m ²	n_2 min ⁻¹	M_{N2} N m	M_{A2} N m	M_{E2} N m	$M_{A1\text{max}}$ N m		Estremità d'albero ØdxE Shaft end ØdxE mm				
R CI 63	25,0	25/1	1,330	120	245	329	519	13,7	F02	14x30	-	-	-	-
R CI 63	25,0	25/1	1,330	120	245	329	519	13,7	F03	11x23	14x30	-	-	-
R CI 63	25,0	25/1	1,330	120	245	329	519	13,7	F04	14x30	-	-	-	-
R CI 63	25,0	25/1	1,330	120	245	329	519	13,7	F05	19x40	-	-	-	-
R CI 63	25,0	25/1	1,330	120	245	329	519	13,7	F06	14x30	16x40	19x40	-	-
R CI 63	25,0	25/1	1,330	120	245	329	519	13,7	F07	19x40	-	-	-	-
R CI 63	25,0	25/1	1,330	120	245	329	519	13,7	F08	24x40-X5	-	-	-	-
R CI 63	25,0	25/1	1,330	120	245	329	519	13,7	F09	19x40	24x50	-	-	-
R CI 63	25,0	25/1	1,330	120	245	329	519	13,7	F10	19x40	24x50	-	-	-
R CI 63	25,0	25/1	1,330	120	245	329	519	13,7	F11	19x40	24x50	-	-	-
R CI 63	25,0	25/1	1,330	120	245	329	519	13,7	F13	19x40	19x40-X18	-	-	-
R CI 63	25,0	25/1	1,330	120	245	329	519	13,7	F16	24x50	28x60	32x58	-	-
R CI 63	31,3	125/4	1,247	96,0	202	267	428	8,9	F02	14x30	-	-	-	-
R CI 63	31,3	125/4	1,247	96,0	202	267	428	8,9	F03	11x23	14x30	-	-	-
R CI 63	31,3	125/4	1,247	96,0	202	267	428	8,9	F04	14x30	-	-	-	-
R CI 63	31,3	125/4	1,247	96,0	202	267	428	8,9	F05	16x40	19x40	-	-	-
R CI 63	31,3	125/4	1,247	96,0	202	267	428	8,9	F06	14x30	16x40	19x40	-	-
R CI 63	31,3	125/4	1,247	96,0	202	267	428	8,9	F08	24x40-X5	-	-	-	-
R CI 63	31,3	125/4	1,247	96,0	202	267	428	8,9	F09	19x40	24x50	-	-	-
R CI 63	31,3	125/4	1,247	96,0	202	267	428	8,9	F11	19x40	24x50	-	-	-
R CI 63	31,3	125/4	1,247	96,0	202	267	428	8,9	F13	16x40	19x40-X18	-	-	-
R ICI 63	33,0	4715/143	0,314	91,0	263	341	547	11,0	F02	14x30	-	-	-	-
R ICI 63	33,0	4715/143	0,314	91,0	263	341	547	11,0	F03	11x23	14x30	-	-	-
R ICI 63	33,0	4715/143	0,314	91,0	263	341	547	11,0	F04	14x30	-	-	-	-
R ICI 63	33,0	4715/143	0,314	91,0	263	341	547	11,0	F05	16x40	19x40	-	-	-
R ICI 63	33,0	4715/143	0,314	91,0	263	341	547	11,0	F06	14x30	16x40	19x40	-	-
R ICI 63	33,0	4715/143	0,314	91,0	263	341	547	11,0	F08	24x40-X5	-	-	-	-
R ICI 63	33,0	4715/143	0,314	91,0	263	341	547	11,0	F09	19x40	24x50	-	-	-
R ICI 63	33,0	4715/143	0,314	91,0	263	341	547	11,0	F10	19x40	-	-	-	-
R ICI 63	33,0	4715/143	0,314	91,0	263	341	547	11,0	F11	19x40	24x50	-	-	-
R ICI 63	33,0	4715/143	0,314	91,0	263	341	547	11,0	F13	16x40	19x40-X18	-	-	-
R ICI 63	40,1	5740/143	0,310	74,7	293	393	587	10,4	F02	14x30	-	-	-	-
R ICI 63	40,1	5740/143	0,310	74,7	293	393	587	10,4	F03	11x23	14x30	-	-	-
R ICI 63	40,1	5740/143	0,310	74,7	293	393	587	10,4	F04	14x30	-	-	-	-
R ICI 63	40,1	5740/143	0,310	74,7	293	393	587	10,4	F05	16x40	19x40	-	-	-
R ICI 63	40,1	5740/143	0,310	74,7	293	393	587	10,4	F06	14x30	16x40	19x40	-	-
R ICI 63	40,1	5740/143	0,310	74,7	293	393	587	10,4	F08	24x40-X5	-	-	-	-
R ICI 63	40,1	5740/143	0,310	74,7	293	393	587	10,4	F09	19x40	24x50	-	-	-
R ICI 63	40,1	5740/143	0,310	74,7	293	393	587	10,4	F10	19x40	-	-	-	-
R ICI 63	40,1	5740/143	0,310	74,7	293	393	587	10,4	F11	19x40	-	-	-	-
R ICI 63	40,1	5740/143	0,310	74,7	293	393	587	10,4	F13	16x40	19x40-X18	-	-	-
R ICI 63	50,9	560/11	0,287	58,9	276	363	568	7,6	F01	14x30	-	-	-	-
R ICI 63	50,9	560/11	0,287	58,9	276	363	568	7,6	F02	14x30	-	-	-	-
R ICI 63	50,9	560/11	0,287	58,9	276	363	568	7,6	F03	11x23	14x30	-	-	-
R ICI 63	50,9	560/11	0,287	58,9	276	363	568	7,6	F04	14x30	-	-	-	-
R ICI 63	50,9	560/11	0,287	58,9	276	363	568	7,6	F05	14x30	16x40	-	-	-
R ICI 63	50,9	560/11	0,287	58,9	276	363	568	7,6	F06	14x30	16x40	19x40	-	-
R ICI 63	50,9	560/11	0,287	58,9	276	363	568	7,6	F09	19x40	24x50	-	-	-
R ICI 63	63,6	700/11	0,284	47,1	270	355	530	5,9	F01	14x30	-	-	-	-
R ICI 63	63,6	700/11	0,284	47,1	270	355	530	5,9	F02	14x30	-	-	-	-
R ICI 63	63,6	700/11	0,284	47,1	270	355	530	5,9	F03	11x23	14x30	-	-	-
R ICI 63	63,6	700/11	0,284	47,1	270	355	530	5,9	F04	14x30	-	-	-	-
R ICI 63	63,6	700/11	0,284	47,1	270	355	530	5,9	F05	14x30	-	-	-	-
R ICI 63	63,6	700/11	0,284	47,1	270	355	530	5,9	F06	14x30	16x40	19x40	-	-
R ICI 63	63,6	700/11	0,284	47,1	270	355	530	5,9	F09	19x40	24x50	-	-	-
R ICI 63	79,5	875/11	0,271	37,7	272	355	530	4,75	F01	14x30	-	-	-	-
R ICI 63	79,5	875/11	0,271	37,7	272	355	530	4,75	F02	14x30	-	-	-	-
R ICI 63	79,5	875/11	0,271	37,7	272	355	530	4,75	F03	11x23	14x30	-	-	-
R ICI 63	79,5	875/11	0,271	37,7	272	355	530	4,75	F04	14x30	-	-	-	-
R ICI 63	79,5	875/11	0,271	37,7	272	355	530	4,75	F05	14x30	-	-	-	-
R ICI 63	79,5	875/11	0,271	37,7	272	355	530	4,75	F06	14x30	16x40	19x40	-	-
R ICI 63	99,4	4375/44	0,263	30,2	225	294	466	3,14	F01	14x30	-	-	-	-
R ICI 63	99,4	4375/44	0,263	30,2	225	294	466	3,14	F03	11x23	14x30	-	-	-
R ICI 63	99,4	4375/44	0,263	30,2	225	294	466	3,14	F04	14x30	-	-	-	-
R ICI 63	99,4	4375/44	0,263	30,2	225	294	466	3,14	F05	14x30	-	-	-	-
R ICI 63	99,4	4375/44	0,263	30,2	225	294	466	3,14	F06	19x40	-	-	-	-

5.4c Tabelle di selezione (R)

5.4c Selection tables (R)

grand.
size

64

Servoridutt. Servo gear red.	Caratteristiche Specifications			Dati tecnici a $n_1 = 3\ 000\ \text{min}^{-1}$ Technical data at $n_1 = 3\ 000\ \text{min}^{-1}$					Cod. fl. Fl. Code	Dimensioni di accoppiamento Mating dimensions Estremità d'albero $\text{Ød} \times \text{E}$ Shaft end $\text{Ød} \times \text{E}$ mm				
	i	i_{essato} exact	J_1 $10^4\ \text{kg}\ \text{m}^2$	n_2 min^{-1}	M_{N2} N m	M_{A2} N m	M_{E2} N m	$M_{A1\text{max}}$ N m						
R CI 64	6,57	46 / 7	2,824	457	298	314	502	49,7	F09	19x40	24x50	-	-	-
R CI 64	6,57	46 / 7	2,824	457	298	314	502	49,7	F10	24x50	28x60	-	-	-
R CI 64	6,57	46 / 7	2,824	457	298	314	502	49,7	F11	24x50	-	-	-	-
R CI 64	6,57	46 / 7	2,824	457	298	314	502	49,7	F13	24x40-X18	28x55-X8	-	-	-
R CI 64	6,57	46 / 7	2,824	457	298	314	502	49,7	F14	24x50	-	-	-	-
R CI 64	6,57	46 / 7	2,824	457	298	314	502	49,7	F15	35x76-X3	-	-	-	-
R CI 64	6,57	46 / 7	2,824	457	298	314	502	49,7	F16	24x50	28x60	32x58	-	-
R CI 64	6,57	46 / 7	2,824	457	298	314	502	49,7	F17	32x60	-	-	-	-
R CI 64	6,57	46 / 7	2,824	457	298	314	502	49,7	F18	24x50	32x58	38x80	-	-
R CI 64	8,00	8 / 1	2,684	375	300	382	600	49,7	F09	19x40	24x50	-	-	-
R CI 64	8,00	8 / 1	2,684	375	300	382	600	49,7	F10	24x50	28x60	-	-	-
R CI 64	8,00	8 / 1	2,684	375	300	382	600	49,7	F11	24x50	-	-	-	-
R CI 64	8,00	8 / 1	2,684	375	300	382	600	49,7	F12	24x50	-	-	-	-
R CI 64	8,00	8 / 1	2,684	375	300	382	600	49,7	F13	22x40-X18	24x40-X18	28x55-X8	-	-
R CI 64	8,00	8 / 1	2,684	375	300	382	600	49,7	F14	24x50	-	-	-	-
R CI 64	8,00	8 / 1	2,684	375	300	382	600	49,7	F15	35x76-X3	-	-	-	-
R CI 64	8,00	8 / 1	2,684	375	300	382	600	49,7	F16	24x50	28x60	32x58	-	-
R CI 64	8,00	8 / 1	2,684	375	300	382	600	49,7	F17	32x60	-	-	-	-
R CI 64	8,00	8 / 1	2,684	375	300	382	600	49,7	F18	24x50	32x58	38x80	-	-
R CI 64	10,0	10 / 1	2,114	300	305	407	611	42,4	F09	19x40	24x50	-	-	-
R CI 64	10,0	10 / 1	2,114	300	305	407	611	42,4	F10	24x50	28x60	-	-	-
R CI 64	10,0	10 / 1	2,114	300	305	407	611	42,4	F11	19x40	24x50	-	-	-
R CI 64	10,0	10 / 1	2,114	300	305	407	611	42,4	F12	24x50	-	-	-	-
R CI 64	10,0	10 / 1	2,114	300	305	407	611	42,4	F13	22x40-X18	24x40-X18	28x55-X8	-	-
R CI 64	10,0	10 / 1	2,114	300	305	407	611	42,4	F14	24x50	-	-	-	-
R CI 64	10,0	10 / 1	2,114	300	305	407	611	42,4	F16	24x50	28x60	32x58	-	-
R CI 64	10,0	10 / 1	2,114	300	305	407	611	42,4	F17	32x60	-	-	-	-
R CI 64	10,0	10 / 1	2,114	300	305	407	611	42,4	F18	24x50	32x58	38x80	-	-
R CI 64	12,6	164 / 13	1,737	238	311	415	623	34,3	F06	19x40	-	-	-	-
R CI 64	12,6	164 / 13	1,737	238	311	415	623	34,3	F08	24x40-X5	-	-	-	-
R CI 64	12,6	164 / 13	1,737	238	311	415	623	34,3	F09	19x40	24x50	-	-	-
R CI 64	12,6	164 / 13	1,737	238	311	415	623	34,3	F10	24x50	28x60	-	-	-
R CI 64	12,6	164 / 13	1,737	238	311	415	623	34,3	F11	19x40	24x50	-	-	-
R CI 64	12,6	164 / 13	1,737	238	311	415	623	34,3	F12	24x50	-	-	-	-
R CI 64	12,6	164 / 13	1,737	238	311	415	623	34,3	F13	22x40-X18	24x40-X18	28x55-X8	-	-
R CI 64	12,6	164 / 13	1,737	238	311	415	623	34,3	F14	24x50	-	-	-	-
R CI 64	12,6	164 / 13	1,737	238	311	415	623	34,3	F16	24x50	28x60	32x58	-	-
R CI 64	12,6	164 / 13	1,737	238	311	415	623	34,3	F18	32x58	-	-	-	-
R CI 64	15,8	205 / 13	1,690	190	288	386	577	25,5	F06	14x30	19x40	-	-	-
R CI 64	15,8	205 / 13	1,690	190	288	386	577	25,5	F08	24x40-X5	-	-	-	-
R CI 64	15,8	205 / 13	1,690	190	288	386	577	25,5	F09	19x40	24x50	-	-	-
R CI 64	15,8	205 / 13	1,690	190	288	386	577	25,5	F10	19x40	24x50	-	-	-
R CI 64	15,8	205 / 13	1,690	190	288	386	577	25,5	F11	19x40	24x50	-	-	-
R CI 64	15,8	205 / 13	1,690	190	288	386	577	25,5	F12	24x50	-	-	-	-
R CI 64	15,8	205 / 13	1,690	190	288	386	577	25,5	F13	22x40-X18	28x55-X8	-	-	-
R CI 64	15,8	205 / 13	1,690	190	288	386	577	25,5	F14	24x50	-	-	-	-
R CI 64	15,8	205 / 13	1,690	190	288	386	577	25,5	F16	24x50	28x60	32x58	-	-
R CI 64	20,0	20 / 1	1,467	150	293	392	586	20,4	F06	14x30	19x40	-	-	-
R CI 64	20,0	20 / 1	1,467	150	293	392	586	20,4	F08	24x40-X5	-	-	-	-
R CI 64	20,0	20 / 1	1,467	150	293	392	586	20,4	F09	19x40	24x50	-	-	-
R CI 64	20,0	20 / 1	1,467	150	293	392	586	20,4	F10	19x40	24x50	-	-	-
R CI 64	20,0	20 / 1	1,467	150	293	392	586	20,4	F11	19x40	24x50	-	-	-
R CI 64	20,0	20 / 1	1,467	150	293	392	586	20,4	F12	24x50	-	-	-	-
R CI 64	20,0	20 / 1	1,467	150	293	392	586	20,4	F13	19x40	19x40-X18	-	-	-
R CI 64	20,0	20 / 1	1,467	150	293	392	586	20,4	F16	24x50	28x60	32x58	-	-
R CI 64	25,0	25 / 1	1,335	120	297	398	595	16,6	F03	11x23	14x30	-	-	-
R CI 64	25,0	25 / 1	1,335	120	297	398	595	16,6	F04	14x30	-	-	-	-
R CI 64	25,0	25 / 1	1,335	120	297	398	595	16,6	F06	14x30	16x40	19x40	-	-
R CI 64	25,0	25 / 1	1,335	120	297	398	595	16,6	F07	19x40	-	-	-	-
R CI 64	25,0	25 / 1	1,335	120	297	398	595	16,6	F08	24x40-X5	-	-	-	-
R CI 64	25,0	25 / 1	1,335	120	297	398	595	16,6	F09	19x40	24x50	-	-	-
R CI 64	25,0	25 / 1	1,335	120	297	398	595	16,6	F10	19x40	24x50	-	-	-
R CI 64	25,0	25 / 1	1,335	120	297	398	595	16,6	F11	19x40	24x50	-	-	-
R CI 64	25,0	25 / 1	1,335	120	297	398	595	16,6	F13	19x40	19x40-X18	-	-	-
R CI 64	25,0	25 / 1	1,335	120	297	398	595	16,6	F16	24x50	28x60	32x58	-	-

Servoridutt. Servo gear red.	Caratteristiche Specifications			Dati tecnici a $n_1 = 3\ 000\ \text{min}^{-1}$ Technical data at $n_1 = 3\ 000\ \text{min}^{-1}$					Cod. fl. Fl. Code	Dimensioni di accoppiamento Mating dimensions			
	i	i_{esatto} exact	J_1 10 ⁴ kg m ²	n_2 min ⁻¹	M_{N2} N m	M_{A2} N m	M_{E2} N m	$M_{A1\text{max}}$ N m		Estremità d'albero ØdxE Shaft end ØdxE mm			
R CI 64	31,3	125/4	1,250	96,0	227	301	477	10,0	F02	14x30	-	-	-
R CI 64	31,3	125/4	1,250	96,0	227	301	477	10,0	F03	11x23	14x30	-	-
R CI 64	31,3	125/4	1,250	96,0	227	301	477	10,0	F04	14x30	-	-	-
R CI 64	31,3	125/4	1,250	96,0	227	301	477	10,0	F05	19x40	-	-	-
R CI 64	31,3	125/4	1,250	96,0	227	301	477	10,0	F06	14x30	16x40	19x40	-
R CI 64	31,3	125/4	1,250	96,0	227	301	477	10,0	F07	19x40	-	-	-
R CI 64	31,3	125/4	1,250	96,0	227	301	477	10,0	F08	24x40-X5	-	-	-
R CI 64	31,3	125/4	1,250	96,0	227	301	477	10,0	F09	19x40	24x50	-	-
R CI 64	31,3	125/4	1,250	96,0	227	301	477	10,0	F10	19x40	-	-	-
R CI 64	31,3	125/4	1,250	96,0	227	301	477	10,0	F11	19x40	24x50	-	-
R CI 64	31,3	125/4	1,250	96,0	227	301	477	10,0	F13	19x40	19x40-X18	-	-
R CI 64	31,3	125/4	1,250	96,0	227	301	477	10,0	F16	24x50	28x60	32x58	-
R ICI 64	33,0	4715/143	0,317	91,0	311	403	644	13,0	F02	14x30	-	-	-
R ICI 64	33,0	4715/143	0,317	91,0	311	403	644	13,0	F03	11x23	14x30	-	-
R ICI 64	33,0	4715/143	0,317	91,0	311	403	644	13,0	F04	14x30	-	-	-
R ICI 64	33,0	4715/143	0,317	91,0	311	403	644	13,0	F05	19x40	-	-	-
R ICI 64	33,0	4715/143	0,317	91,0	311	403	644	13,0	F06	14x30	16x40	19x40	-
R ICI 64	33,0	4715/143	0,317	91,0	311	403	644	13,0	F07	19x40	-	-	-
R ICI 64	33,0	4715/143	0,317	91,0	311	403	644	13,0	F08	24x40-X5	-	-	-
R ICI 64	33,0	4715/143	0,317	91,0	311	403	644	13,0	F09	19x40	24x50	-	-
R ICI 64	33,0	4715/143	0,317	91,0	311	403	644	13,0	F10	19x40	-	-	-
R ICI 64	33,0	4715/143	0,317	91,0	311	403	644	13,0	F11	19x40	24x50	-	-
R ICI 64	33,0	4715/143	0,317	91,0	311	403	644	13,0	F13	16x40	19x40-X18	-	-
R ICI 64	33,0	4715/143	0,317	91,0	311	403	644	13,0	F16	24x50	28x60	-	-
R ICI 64	40,1	5740/143	0,312	74,7	342	456	684	12,1	F02	14x30	-	-	-
R ICI 64	40,1	5740/143	0,312	74,7	342	456	684	12,1	F03	11x23	14x30	-	-
R ICI 64	40,1	5740/143	0,312	74,7	342	456	684	12,1	F04	14x30	-	-	-
R ICI 64	40,1	5740/143	0,312	74,7	342	456	684	12,1	F05	16x40	19x40	-	-
R ICI 64	40,1	5740/143	0,312	74,7	342	456	684	12,1	F06	14x30	16x40	19x40	-
R ICI 64	40,1	5740/143	0,312	74,7	342	456	684	12,1	F07	19x40	-	-	-
R ICI 64	40,1	5740/143	0,312	74,7	342	456	684	12,1	F08	24x40-X5	-	-	-
R ICI 64	40,1	5740/143	0,312	74,7	342	456	684	12,1	F09	19x40	24x50	-	-
R ICI 64	40,1	5740/143	0,312	74,7	342	456	684	12,1	F10	19x40	-	-	-
R ICI 64	40,1	5740/143	0,312	74,7	342	456	684	12,1	F11	19x40	24x50	-	-
R ICI 64	40,1	5740/143	0,312	74,7	342	456	684	12,1	F13	16x40	19x40-X18	-	-
R ICI 64	40,1	5740/143	0,312	74,7	342	456	684	12,1	F16	24x50	28x60	-	-
R ICI 64	50,9	560/11	0,288	58,9	330	427	686	8,9	F02	14x30	-	-	-
R ICI 64	50,9	560/11	0,288	58,9	330	427	686	8,9	F03	11x23	14x30	-	-
R ICI 64	50,9	560/11	0,288	58,9	330	427	686	8,9	F04	14x30	-	-	-
R ICI 64	50,9	560/11	0,288	58,9	330	427	686	8,9	F05	16x40	19x40	-	-
R ICI 64	50,9	560/11	0,288	58,9	330	427	686	8,9	F06	14x30	16x40	19x40	-
R ICI 64	50,9	560/11	0,288	58,9	330	427	686	8,9	F08	24x40-X5	-	-	-
R ICI 64	50,9	560/11	0,288	58,9	330	427	686	8,9	F09	19x40	24x50	-	-
R ICI 64	50,9	560/11	0,288	58,9	330	427	686	8,9	F10	19x40	-	-	-
R ICI 64	50,9	560/11	0,288	58,9	330	427	686	8,9	F11	19x40	-	-	-
R ICI 64	50,9	560/11	0,288	58,9	330	427	686	8,9	F13	16x40	19x40-X18	-	-
R ICI 64	63,6	700/11	0,285	47,1	316	423	630	7,1	F01	14x30	-	-	-
R ICI 64	63,6	700/11	0,285	47,1	316	423	630	7,1	F02	14x30	-	-	-
R ICI 64	63,6	700/11	0,285	47,1	316	423	630	7,1	F03	11x23	14x30	-	-
R ICI 64	63,6	700/11	0,285	47,1	316	423	630	7,1	F04	14x30	-	-	-
R ICI 64	63,6	700/11	0,285	47,1	316	423	630	7,1	F05	16x40	19x40	-	-
R ICI 64	63,6	700/11	0,285	47,1	316	423	630	7,1	F06	14x30	16x40	19x40	-
R ICI 64	63,6	700/11	0,285	47,1	316	423	630	7,1	F09	19x40	24x50	-	-
R ICI 64	63,6	700/11	0,285	47,1	316	423	630	7,1	F13	16x40	-	-	-
R ICI 64	79,5	875/11	0,272	37,7	321	425	630	5,7	F01	14x30	-	-	-
R ICI 64	79,5	875/11	0,272	37,7	321	425	630	5,7	F02	14x30	-	-	-
R ICI 64	79,5	875/11	0,272	37,7	321	425	630	5,7	F03	11x23	14x30	-	-
R ICI 64	79,5	875/11	0,272	37,7	321	425	630	5,7	F04	14x30	-	-	-
R ICI 64	79,5	875/11	0,272	37,7	321	425	630	5,7	F05	14x30	16x40	-	-
R ICI 64	79,5	875/11	0,272	37,7	321	425	630	5,7	F06	14x30	16x40	19x40	-
R ICI 64	79,5	875/11	0,272	37,7	321	425	630	5,7	F09	19x40	24x50	-	-
R ICI 64	99,4	4375/44	0,263	30,2	265	348	549	3,72	F01	14x30	-	-	-
R ICI 64	99,4	4375/44	0,263	30,2	265	348	549	3,72	F02	14x30	-	-	-
R ICI 64	99,4	4375/44	0,263	30,2	265	348	549	3,72	F03	11x23	14x30	-	-
R ICI 64	99,4	4375/44	0,263	30,2	265	348	549	3,72	F04	14x30	-	-	-
R ICI 64	99,4	4375/44	0,263	30,2	265	348	549	3,72	F05	14x30	-	-	-
R ICI 64	99,4	4375/44	0,263	30,2	265	348	549	3,72	F06	16x40	19x40	-	-

5.4c Tabelle di selezione (R)

5.4c Selection tables (R)

grand.
size **80**

Servoridutt. Servo gear red.	Caratteristiche Specifications			Dati tecnici a $n_1 = 3\,000\text{ min}^{-1}$ Technical data at $n_1 = 3\,000\text{ min}^{-1}$					Cod. fl. Fl. Code	Dimensioni di accoppiamento Mating dimensions Estremità d'albero $\varnothing d \times E$ Shaft end $\varnothing d \times E$ mm				
	i	i_{esatto} exact	J_1 10^4 kg m^2	n_2 min^{-1}	M_{N2} N m	M_{A2} N m	M_{E2} N m	$M_{A1\text{max}}$ N m						
R CI 80	6,27	94 / 15	6,555	479	507	537	835	89	F15	35x76-X3	-	-	-	-
R CI 80	6,27	94 / 15	6,555	479	507	537	835	89	F16	24x50	28x60	32x58	-	-
R CI 80	6,27	94 / 15	6,555	479	507	537	835	89	F17	32x60	-	-	-	-
R CI 80	6,27	94 / 15	6,555	479	507	537	835	89	F18	24x50	32x58	38x80	-	-
R CI 80	8,33	25 / 3	6,127	360	530	710	1 060	89	F15	35x76-X3	-	-	-	-
R CI 80	8,33	25 / 3	6,127	360	530	710	1 060	89	F16	24x50	28x60	32x58	-	-
R CI 80	8,33	25 / 3	6,127	360	530	710	1 060	89	F17	32x60	-	-	-	-
R CI 80	8,33	25 / 3	6,127	360	530	710	1 060	89	F18	24x50	32x58	38x80	-	-
R CI 80	10,4	125 / 12	4,464	288	538	720	1 075	72	F13	28x55-X8	-	-	-	-
R CI 80	10,4	125 / 12	4,464	288	538	720	1 075	72	F14	24x50	-	-	-	-
R CI 80	10,4	125 / 12	4,464	288	538	720	1 075	72	F15	35x76-X3	-	-	-	-
R CI 80	10,4	125 / 12	4,464	288	538	720	1 075	72	F16	24x50	28x60	32x58	-	-
R CI 80	10,4	125 / 12	4,464	288	538	720	1 075	72	F17	32x60	-	-	-	-
R CI 80	10,4	125 / 12	4,464	288	538	720	1 075	72	F18	24x50	28x60	32x58	38x80	-
R CI 80	13,1	1025 / 78	3,365	228	545	731	1 091	58	F09	19x40	24x50	-	-	-
R CI 80	13,1	1025 / 78	3,365	228	545	731	1 091	58	F10	24x50	28x60	-	-	-
R CI 80	13,1	1025 / 78	3,365	228	545	731	1 091	58	F11	24x50	-	-	-	-
R CI 80	13,1	1025 / 78	3,365	228	545	731	1 091	58	F13	22x40-X18	24x40-X18	28x55-X8	-	-
R CI 80	13,1	1025 / 78	3,365	228	545	731	1 091	58	F14	24x50	-	-	-	-
R CI 80	13,1	1025 / 78	3,365	228	545	731	1 091	58	F15	35x76-X3	-	-	-	-
R CI 80	13,1	1025 / 78	3,365	228	545	731	1 091	58	F16	24x50	28x60	32x58	-	-
R CI 80	13,1	1025 / 78	3,365	228	545	731	1 091	58	F17	32x60	-	-	-	-
R CI 80	13,1	1025 / 78	3,365	228	545	731	1 091	58	F18	24x50	28x60	32x58	38x80	-
R CI 80	16,4	82 / 5	3,262	183	509	683	1 019	43,4	F09	19x40	24x50	-	-	-
R CI 80	16,4	82 / 5	3,262	183	509	683	1 019	43,4	F10	19x40	24x50	28x60	-	-
R CI 80	16,4	82 / 5	3,262	183	509	683	1 019	43,4	F11	19x40	24x50	-	-	-
R CI 80	16,4	82 / 5	3,262	183	509	683	1 019	43,4	F12	24x50	-	-	-	-
R CI 80	16,4	82 / 5	3,262	183	509	683	1 019	43,4	F13	22x40-X18	24x40-X18	28x55-X8	-	-
R CI 80	16,4	82 / 5	3,262	183	509	683	1 019	43,4	F14	24x50	-	-	-	-
R CI 80	16,4	82 / 5	3,262	183	509	683	1 019	43,4	F15	35x76-X3	-	-	-	-
R CI 80	16,4	82 / 5	3,262	183	509	683	1 019	43,4	F16	24x50	28x60	32x58	-	-
R CI 80	16,4	82 / 5	3,262	183	509	683	1 019	43,4	F17	32x60	-	-	-	-
R CI 80	16,4	82 / 5	3,262	183	509	683	1 019	43,4	F18	24x50	28x60	32x58	38x80	-
R CI 80	20,8	104 / 5	2,598	144	515	689	1 029	34,5	F06	14x30	19x40	-	-	-
R CI 80	20,8	104 / 5	2,598	144	515	689	1 029	34,5	F08	24x40-X5	-	-	-	-
R CI 80	20,8	104 / 5	2,598	144	515	689	1 029	34,5	F09	19x40	24x50	-	-	-
R CI 80	20,8	104 / 5	2,598	144	515	689	1 029	34,5	F10	19x40	24x50	28x60	-	-
R CI 80	20,8	104 / 5	2,598	144	515	689	1 029	34,5	F11	19x40	24x50	-	-	-
R CI 80	20,8	104 / 5	2,598	144	515	689	1 029	34,5	F12	24x50	-	-	-	-
R CI 80	20,8	104 / 5	2,598	144	515	689	1 029	34,5	F13	22x40-X18	24x40-X18	28x55-X8	-	-
R CI 80	20,8	104 / 5	2,598	144	515	689	1 029	34,5	F14	24x50	-	-	-	-
R CI 80	20,8	104 / 5	2,598	144	515	689	1 029	34,5	F16	24x50	28x60	32x58	-	-
R CI 80	26,0	26 / 1	2,205	115	519	696	1 039	27,9	F06	14x30	19x40	-	-	-
R CI 80	26,0	26 / 1	2,205	115	519	696	1 039	27,9	F08	24x40-X5	-	-	-	-
R CI 80	26,0	26 / 1	2,205	115	519	696	1 039	27,9	F09	19x40	24x50	-	-	-
R CI 80	26,0	26 / 1	2,205	115	519	696	1 039	27,9	F10	19x40	24x50	-	-	-
R CI 80	26,0	26 / 1	2,205	115	519	696	1 039	27,9	F11	19x40	24x50	-	-	-
R CI 80	26,0	26 / 1	2,205	115	519	696	1 039	27,9	F12	24x50	-	-	-	-
R CI 80	26,0	26 / 1	2,205	115	519	696	1 039	27,9	F13	19x40-X18	22x40-X18	-	-	-
R CI 80	26,0	26 / 1	2,205	115	519	696	1 039	27,9	F16	24x50	28x60	32x58	-	-
R CI 80	32,5	65 / 2	1,953	92,3	421	555	891	17,8	F06	14x30	16x40	19x40	-	-
R CI 80	32,5	65 / 2	1,953	92,3	421	555	891	17,8	F07	19x40	-	-	-	-
R CI 80	32,5	65 / 2	1,953	92,3	421	555	891	17,8	F08	24x40-X5	-	-	-	-
R CI 80	32,5	65 / 2	1,953	92,3	421	555	891	17,8	F09	19x40	24x50	-	-	-
R CI 80	32,5	65 / 2	1,953	92,3	421	555	891	17,8	F10	19x40	24x50	-	-	-
R CI 80	32,5	65 / 2	1,953	92,3	421	555	891	17,8	F11	19x40	24x50	-	-	-
R CI 80	32,5	65 / 2	1,953	92,3	421	555	891	17,8	F12	24x50	-	-	-	-
R CI 80	32,5	65 / 2	1,953	92,3	421	555	891	17,8	F13	19x40	19x40-X18	-	-	-
R CI 80	32,5	65 / 2	1,953	92,3	421	555	891	17,8	F16	24x50	28x60	32x58	-	-

Servoridutt. Servo gear red.	Caratteristiche Specifications			Dati tecnici a $n_1 = 3\,000\text{ min}^{-1}$ Technical data at $n_1 = 3\,000\text{ min}^{-1}$					Cod. fl. Fl. Code	Dimensioni di accoppiamento Mating dimensions Estremità d'albero $\varnothing d \times E$ Shaft end $\varnothing d \times E$ mm				
	i	i_{esatto} exact	J_1 10^4 kg m^2	n_2 min^{-1}	M_{N2} N m	M_{A2} N m	M_{E2} N m	$M_{A1\text{max}}$ N m						
R ICI 80	31,4	13489/429	0,481	95,4	501	651	1 029	22,0	F06	14x30	16x40	19x40	-	-
R ICI 80	31,4	13489/429	0,481	95,4	501	651	1 029	22,0	F07	19x40	-	-	-	-
R ICI 80	31,4	13489/429	0,481	95,4	501	651	1 029	22,0	F08	24x40-X5	-	-	-	-
R ICI 80	31,4	13489/429	0,481	95,4	501	651	1 029	22,0	F09	19x40	24x50	-	-	-
R ICI 80	31,4	13489/429	0,481	95,4	501	651	1 029	22,0	F10	19x40	24x50	-	-	-
R ICI 80	31,4	13489/429	0,481	95,4	501	651	1 029	22,0	F11	19x40	24x50	-	-	-
R ICI 80	31,4	13489/429	0,481	95,4	501	651	1 029	22,0	F12	24x50	-	-	-	-
R ICI 80	31,4	13489/429	0,481	95,4	501	651	1 029	22,0	F13	19x40	19x40-X18	-	-	-
R ICI 80	31,4	13489/429	0,481	95,4	501	651	1 029	22,0	F16	24x50	28x60	32x58	-	-
R ICI 80	41,8	35875/858	0,464	71,7	587	786	1 173	20,0	F06	14x30	16x40	19x40	-	-
R ICI 80	41,8	35875/858	0,464	71,7	587	786	1 173	20,0	F07	19x40	-	-	-	-
R ICI 80	41,8	35875/858	0,464	71,7	587	786	1 173	20,0	F08	24x40-X5	-	-	-	-
R ICI 80	41,8	35875/858	0,464	71,7	587	786	1 173	20,0	F09	19x40	24x50	-	-	-
R ICI 80	41,8	35875/858	0,464	71,7	587	786	1 173	20,0	F10	19x40	24x50	-	-	-
R ICI 80	41,8	35875/858	0,464	71,7	587	786	1 173	20,0	F11	19x40	24x50	-	-	-
R ICI 80	41,8	35875/858	0,464	71,7	587	786	1 173	20,0	F13	19x40	19x40-X18	-	-	-
R ICI 80	41,8	35875/858	0,464	71,7	587	786	1 173	20,0	F16	24x50	28x60	32x58	-	-
R ICI 80	53,0	1750/33	0,395	56,6	596	796	1 180	16,0	F03	11x23	14x30	-	-	-
R ICI 80	53,0	1750/33	0,395	56,6	596	796	1 180	16,0	F04	14x30	-	-	-	-
R ICI 80	53,0	1750/33	0,395	56,6	596	796	1 180	16,0	F05	19x40	-	-	-	-
R ICI 80	53,0	1750/33	0,395	56,6	596	796	1 180	16,0	F06	14x30	16x40	19x40	-	-
R ICI 80	53,0	1750/33	0,395	56,6	596	796	1 180	16,0	F07	19x40	-	-	-	-
R ICI 80	53,0	1750/33	0,395	56,6	596	796	1 180	16,0	F08	24x40-X5	-	-	-	-
R ICI 80	53,0	1750/33	0,395	56,6	596	796	1 180	16,0	F09	19x40	24x50	-	-	-
R ICI 80	53,0	1750/33	0,395	56,6	596	796	1 180	16,0	F10	19x40	24x50	-	-	-
R ICI 80	53,0	1750/33	0,395	56,6	596	796	1 180	16,0	F11	19x40	24x50	-	-	-
R ICI 80	53,0	1750/33	0,395	56,6	596	796	1 180	16,0	F13	19x40	19x40-X18	-	-	-
R ICI 80	53,0	1750/33	0,395	56,6	596	796	1 180	16,0	F16	24x50	28x60	32x58	-	-
R ICI 80	66,2	728/11	0,389	45,3	540	710	1 060	11,4	F02	14x30	-	-	-	-
R ICI 80	66,2	728/11	0,389	45,3	540	710	1 060	11,4	F03	11x23	14x30	-	-	-
R ICI 80	66,2	728/11	0,389	45,3	540	710	1 060	11,4	F04	14x30	-	-	-	-
R ICI 80	66,2	728/11	0,389	45,3	540	710	1 060	11,4	F05	16x40	19x40	-	-	-
R ICI 80	66,2	728/11	0,389	45,3	540	710	1 060	11,4	F06	14x30	16x40	19x40	-	-
R ICI 80	66,2	728/11	0,389	45,3	540	710	1 060	11,4	F08	24x40-X5	-	-	-	-
R ICI 80	66,2	728/11	0,389	45,3	540	710	1 060	11,4	F09	19x40	24x50	-	-	-
R ICI 80	66,2	728/11	0,389	45,3	540	710	1 060	11,4	F10	19x40	-	-	-	-
R ICI 80	66,2	728/11	0,389	45,3	540	710	1 060	11,4	F11	19x40	24x50	-	-	-
R ICI 80	66,2	728/11	0,389	45,3	540	710	1 060	11,4	F13	16x40	19x40-X18	-	-	-
R ICI 80	82,7	910/11	0,350	36,3	545	710	1 060	9,1	F01	14x30	-	-	-	-
R ICI 80	82,7	910/11	0,350	36,3	545	710	1 060	9,1	F02	14x30	-	-	-	-
R ICI 80	82,7	910/11	0,350	36,3	545	710	1 060	9,1	F03	11x23	14x30	-	-	-
R ICI 80	82,7	910/11	0,350	36,3	545	710	1 060	9,1	F04	14x30	-	-	-	-
R ICI 80	82,7	910/11	0,350	36,3	545	710	1 060	9,1	F05	16x40	19x40	-	-	-
R ICI 80	82,7	910/11	0,350	36,3	545	710	1 060	9,1	F06	14x30	16x40	19x40	-	-
R ICI 80	82,7	910/11	0,350	36,3	545	710	1 060	9,1	F09	19x40	24x50	-	-	-
R ICI 80	82,7	910/11	0,350	36,3	545	710	1 060	9,1	F10	19x40	-	-	-	-
R ICI 80	82,7	910/11	0,350	36,3	545	710	1 060	9,1	F13	16x40	19x40-X18	-	-	-
R ICI 80	103	2275/22	0,325	29,0	467	601	968	6,2	F01	14x30	-	-	-	-
R ICI 80	103	2275/22	0,325	29,0	467	601	968	6,2	F02	14x30	-	-	-	-
R ICI 80	103	2275/22	0,325	29,0	467	601	968	6,2	F03	11x23	14x30	-	-	-
R ICI 80	103	2275/22	0,325	29,0	467	601	968	6,2	F04	14x30	-	-	-	-
R ICI 80	103	2275/22	0,325	29,0	467	601	968	6,2	F05	16x40	-	-	-	-
R ICI 80	103	2275/22	0,325	29,0	467	601	968	6,2	F06	14x30	16x40	19x40	-	-
R ICI 80	103	2275/22	0,325	29,0	467	601	968	6,2	F09	19x40	24x50	-	-	-

5.4c Tabelle di selezione (R)

5.4c Selection tables (R)

grand.
size

81

Servoridutt. Servo gear red.	Caratteristiche Specifications			Dati tecnici a $n_1 = 3\,000\text{ min}^{-1}$ Technical data at $n_1 = 3\,000\text{ min}^{-1}$					Cod. fl. Fl. Code	Dimensioni di accoppiamento Mating dimensions Estremità d'albero $\text{Ød} \times \text{E}$ Shaft end $\text{Ød} \times \text{E}$ mm				
	i	i_{esatto} exact	J_1 10^4 kg m^2	n_2 min^{-1}	M_{N2} N m	M_{A2} N m	M_{E2} N m	$M_{A1\text{max}}$ N m						
R CI 81	6,27	94 / 15	6,739	479	569	598	943	99	F15	35x76-X3	-	-	-	-
R CI 81	6,27	94 / 15	6,739	479	569	598	943	99	F16	24x50	28x60	32x58	-	-
R CI 81	6,27	94 / 15	6,739	479	569	598	943	99	F17	32x60	-	-	-	-
R CI 81	6,27	94 / 15	6,739	479	569	598	943	99	F18	24x50	32x58	38x80	-	-
R CI 81	8,33	25 / 3	6,232	360	600	796	1 180	99	F15	35x76-X3	-	-	-	-
R CI 81	8,33	25 / 3	6,232	360	600	796	1 180	99	F16	24x50	28x60	32x58	-	-
R CI 81	8,33	25 / 3	6,232	360	600	796	1 180	99	F17	32x60	-	-	-	-
R CI 81	8,33	25 / 3	6,232	360	600	796	1 180	99	F18	24x50	32x58	38x80	-	-
R CI 81	10,4	125 / 12	4,531	288	611	815	1 202	81	F15	35x76-X3	-	-	-	-
R CI 81	10,4	125 / 12	4,531	288	611	815	1 202	81	F16	24x50	28x60	32x58	-	-
R CI 81	10,4	125 / 12	4,531	288	611	815	1 202	81	F17	32x60	-	-	-	-
R CI 81	10,4	125 / 12	4,531	288	611	815	1 202	81	F18	24x50	32x58	38x80	-	-
R CI 81	13,1	1025 / 78	3,407	228	623	830	1 225	66	F13	28x55-X8	-	-	-	-
R CI 81	13,1	1025 / 78	3,407	228	623	830	1 225	66	F14	24x50	-	-	-	-
R CI 81	13,1	1025 / 78	3,407	228	623	830	1 225	66	F15	35x76-X3	-	-	-	-
R CI 81	13,1	1025 / 78	3,407	228	623	830	1 225	66	F16	24x50	28x60	32x58	-	-
R CI 81	13,1	1025 / 78	3,407	228	623	830	1 225	66	F17	32x60	-	-	-	-
R CI 81	13,1	1025 / 78	3,407	228	623	830	1 225	66	F18	24x50	28x60	32x58	38x80	-
R CI 81	16,4	82 / 5	3,289	183	577	773	1 154	49,1	F09	19x40	24x50	-	-	-
R CI 81	16,4	82 / 5	3,289	183	577	773	1 154	49,1	F10	24x50	28x60	-	-	-
R CI 81	16,4	82 / 5	3,289	183	577	773	1 154	49,1	F11	24x50	-	-	-	-
R CI 81	16,4	82 / 5	3,289	183	577	773	1 154	49,1	F13	22x40-X18	24x40-X18	28x55-X8	-	-
R CI 81	16,4	82 / 5	3,289	183	577	773	1 154	49,1	F14	24x50	-	-	-	-
R CI 81	16,4	82 / 5	3,289	183	577	773	1 154	49,1	F15	35x76-X3	-	-	-	-
R CI 81	16,4	82 / 5	3,289	183	577	773	1 154	49,1	F16	24x50	28x60	32x58	-	-
R CI 81	16,4	82 / 5	3,289	183	577	773	1 154	49,1	F17	32x60	-	-	-	-
R CI 81	16,4	82 / 5	3,289	183	577	773	1 154	49,1	F18	24x50	28x60	32x58	38x80	-
R CI 81	20,8	104 / 5	2,614	144	586	785	1 172	39,3	F09	19x40	24x50	-	-	-
R CI 81	20,8	104 / 5	2,614	144	586	785	1 172	39,3	F10	19x40	24x50	28x60	-	-
R CI 81	20,8	104 / 5	2,614	144	586	785	1 172	39,3	F11	19x40	24x50	-	-	-
R CI 81	20,8	104 / 5	2,614	144	586	785	1 172	39,3	F13	22x40-X18	24x40-X18	28x55-X8	-	-
R CI 81	20,8	104 / 5	2,614	144	586	785	1 172	39,3	F14	24x50	-	-	-	-
R CI 81	20,8	104 / 5	2,614	144	586	785	1 172	39,3	F16	24x50	28x60	32x58	-	-
R CI 81	20,8	104 / 5	2,614	144	586	785	1 172	39,3	F17	32x60	-	-	-	-
R CI 81	20,8	104 / 5	2,614	144	586	785	1 172	39,3	F18	24x50	28x60	32x58	38x80	-
R CI 81	26,0	26 / 1	2,216	115	595	796	1 189	31,9	F06	19x40	-	-	-	-
R CI 81	26,0	26 / 1	2,216	115	595	796	1 189	31,9	F08	24x40-X5	-	-	-	-
R CI 81	26,0	26 / 1	2,216	115	595	796	1 189	31,9	F09	19x40	24x50	-	-	-
R CI 81	26,0	26 / 1	2,216	115	595	796	1 189	31,9	F10	19x40	24x50	28x60	-	-
R CI 81	26,0	26 / 1	2,216	115	595	796	1 189	31,9	F11	19x40	24x50	-	-	-
R CI 81	26,0	26 / 1	2,216	115	595	796	1 189	31,9	F12	24x50	-	-	-	-
R CI 81	26,0	26 / 1	2,216	115	595	796	1 189	31,9	F13	22x40-X18	24x40-X18	28x55-X8	-	-
R CI 81	26,0	26 / 1	2,216	115	595	796	1 189	31,9	F14	24x50	-	-	-	-
R CI 81	26,0	26 / 1	2,216	115	595	796	1 189	31,9	F16	24x50	28x60	32x58	-	-
R CI 81	26,0	26 / 1	2,216	115	595	796	1 189	31,9	F18	24x50	28x60	-	-	-
R CI 81	32,5	65 / 2	1,960	92,3	525	694	1 110	22,2	F06	19x40	-	-	-	-
R CI 81	32,5	65 / 2	1,960	92,3	525	694	1 110	22,2	F08	24x40-X5	-	-	-	-
R CI 81	32,5	65 / 2	1,960	92,3	525	694	1 110	22,2	F09	19x40	24x50	-	-	-
R CI 81	32,5	65 / 2	1,960	92,3	525	694	1 110	22,2	F10	19x40	24x50	-	-	-
R CI 81	32,5	65 / 2	1,960	92,3	525	694	1 110	22,2	F11	19x40	24x50	-	-	-
R CI 81	32,5	65 / 2	1,960	92,3	525	694	1 110	22,2	F12	24x50	-	-	-	-
R CI 81	32,5	65 / 2	1,960	92,3	525	694	1 110	22,2	F13	19x40-X18	22x40-X18	28x55-X8	-	-
R CI 81	32,5	65 / 2	1,960	92,3	525	694	1 110	22,2	F14	24x50	-	-	-	-
R CI 81	32,5	65 / 2	1,960	92,3	525	694	1 110	22,2	F16	24x50	28x60	32x58	-	-
R CI 81	32,5	65 / 2	1,960	92,3	525	694	1 110	22,2	F18	28x60	-	-	-	-

5.4 - Servo riduttori ad assi ortogonali

5.4 - Bevel-helical servo gear reducers

5.4c Tabelle di selezione (R)

5.4c Selection tables (R)

Servoridutt. Servo gear red.	Caratteristiche Specifications			Dati tecnici a $n_1 = 3\ 000\ \text{min}^{-1}$ Technical data at $n_1 = 3\ 000\ \text{min}^{-1}$					Cod. fl. Fl. Code	Dimensioni di accoppiamento Mating dimensions				
	i	i_{esatto} exact	J_1	n_2	M_{N2}	M_{A2}	M_{E2}	$M_{A1\text{max}}$		Estremità d'albero $\varnothing d \times E$ Shaft end $\varnothing d \times E$				
			$10^4\ \text{kg m}^2$	min^{-1}	N m	N m	N m	N m		mm				
R ICI 81	31,4	13489 / 429	0,489	95,4	594	768	1 228	26,0	F06	14x30	19x40	-	-	-
R ICI 81	31,4	13489 / 429	0,489	95,4	594	768	1 228	26,0	F08	24x40-X5	-	-	-	-
R ICI 81	31,4	13489 / 429	0,489	95,4	594	768	1 228	26,0	F09	19x40	24x50	-	-	-
R ICI 81	31,4	13489 / 429	0,489	95,4	594	768	1 228	26,0	F10	19x40	24x50	-	-	-
R ICI 81	31,4	13489 / 429	0,489	95,4	594	768	1 228	26,0	F11	19x40	24x50	-	-	-
R ICI 81	31,4	13489 / 429	0,489	95,4	594	768	1 228	26,0	F12	24x50	-	-	-	-
R ICI 81	31,4	13489 / 429	0,489	95,4	594	768	1 228	26,0	F13	19x40-X18	22x40-X18	-	-	-
R ICI 81	31,4	13489 / 429	0,489	95,4	594	768	1 228	26,0	F16	24x50	28x60	32x58	-	-
R ICI 81	41,8	35875 / 858	0,469	71,7	684	912	1 345	23,2	F06	14x30	19x40	-	-	-
R ICI 81	41,8	35875 / 858	0,469	71,7	684	912	1 345	23,2	F08	24x40-X5	-	-	-	-
R ICI 81	41,8	35875 / 858	0,469	71,7	684	912	1 345	23,2	F09	19x40	24x50	-	-	-
R ICI 81	41,8	35875 / 858	0,469	71,7	684	912	1 345	23,2	F10	19x40	24x50	-	-	-
R ICI 81	41,8	35875 / 858	0,469	71,7	684	912	1 345	23,2	F11	19x40	24x50	-	-	-
R ICI 81	41,8	35875 / 858	0,469	71,7	684	912	1 345	23,2	F12	24x50	-	-	-	-
R ICI 81	41,8	35875 / 858	0,469	71,7	684	912	1 345	23,2	F13	19x40	19x40-X18	22x40-X18	-	-
R ICI 81	41,8	35875 / 858	0,469	71,7	684	912	1 345	23,2	F16	24x50	28x60	32x58	-	-
R ICI 81	53,0	1750 / 33	0,398	56,6	687	890	1 372	17,8	F06	14x30	16x40	19x40	-	-
R ICI 81	53,0	1750 / 33	0,398	56,6	687	890	1 372	17,8	F07	19x40	-	-	-	-
R ICI 81	53,0	1750 / 33	0,398	56,6	687	890	1 372	17,8	F08	24x40-X5	-	-	-	-
R ICI 81	53,0	1750 / 33	0,398	56,6	687	890	1 372	17,8	F09	19x40	24x50	-	-	-
R ICI 81	53,0	1750 / 33	0,398	56,6	687	890	1 372	17,8	F10	19x40	24x50	-	-	-
R ICI 81	53,0	1750 / 33	0,398	56,6	687	890	1 372	17,8	F11	19x40	24x50	-	-	-
R ICI 81	53,0	1750 / 33	0,398	56,6	687	890	1 372	17,8	F12	24x50	-	-	-	-
R ICI 81	53,0	1750 / 33	0,398	56,6	687	890	1 372	17,8	F13	19x40	19x40-X18	-	-	-
R ICI 81	53,0	1750 / 33	0,398	56,6	687	890	1 372	17,8	F16	24x50	28x60	32x58	-	-
R ICI 81	66,2	728 / 11	0,390	45,3	632	846	1 250	13,6	F03	11x23	14x30	-	-	-
R ICI 81	66,2	728 / 11	0,390	45,3	632	846	1 250	13,6	F04	14x30	-	-	-	-
R ICI 81	66,2	728 / 11	0,390	45,3	632	846	1 250	13,6	F05	19x40	-	-	-	-
R ICI 81	66,2	728 / 11	0,390	45,3	632	846	1 250	13,6	F06	14x30	16x40	19x40	-	-
R ICI 81	66,2	728 / 11	0,390	45,3	632	846	1 250	13,6	F07	19x40	-	-	-	-
R ICI 81	66,2	728 / 11	0,390	45,3	632	846	1 250	13,6	F08	24x40-X5	-	-	-	-
R ICI 81	66,2	728 / 11	0,390	45,3	632	846	1 250	13,6	F09	19x40	24x50	-	-	-
R ICI 81	66,2	728 / 11	0,390	45,3	632	846	1 250	13,6	F10	19x40	24x50	-	-	-
R ICI 81	66,2	728 / 11	0,390	45,3	632	846	1 250	13,6	F11	19x40	24x50	-	-	-
R ICI 81	66,2	728 / 11	0,390	45,3	632	846	1 250	13,6	F13	19x40-X18	-	-	-	-
R ICI 81	66,2	728 / 11	0,390	45,3	632	846	1 250	13,6	F16	24x50	28x60	32x58	-	-
R ICI 81	82,7	910 / 11	0,351	36,3	641	850	1 250	10,9	F02	14x30	-	-	-	-
R ICI 81	82,7	910 / 11	0,351	36,3	641	850	1 250	10,9	F03	11x23	14x30	-	-	-
R ICI 81	82,7	910 / 11	0,351	36,3	641	850	1 250	10,9	F04	14x30	-	-	-	-
R ICI 81	82,7	910 / 11	0,351	36,3	641	850	1 250	10,9	F05	19x40	-	-	-	-
R ICI 81	82,7	910 / 11	0,351	36,3	641	850	1 250	10,9	F06	14x30	16x40	19x40	-	-
R ICI 81	82,7	910 / 11	0,351	36,3	641	850	1 250	10,9	F07	19x40	-	-	-	-
R ICI 81	82,7	910 / 11	0,351	36,3	641	850	1 250	10,9	F08	24x40-X5	-	-	-	-
R ICI 81	82,7	910 / 11	0,351	36,3	641	850	1 250	10,9	F09	19x40	24x50	-	-	-
R ICI 81	82,7	910 / 11	0,351	36,3	641	850	1 250	10,9	F10	19x40	-	-	-	-
R ICI 81	82,7	910 / 11	0,351	36,3	641	850	1 250	10,9	F11	19x40	-	-	-	-
R ICI 81	82,7	910 / 11	0,351	36,3	641	850	1 250	10,9	F13	16x40	19x40-X18	-	-	-
R ICI 81	103	2275 / 22	0,326	29,0	550	713	1 142	7,3	F01	14x30	-	-	-	-
R ICI 81	103	2275 / 22	0,326	29,0	550	713	1 142	7,3	F02	14x30	-	-	-	-
R ICI 81	103	2275 / 22	0,326	29,0	550	713	1 142	7,3	F03	11x23	14x30	-	-	-
R ICI 81	103	2275 / 22	0,326	29,0	550	713	1 142	7,3	F04	14x30	-	-	-	-
R ICI 81	103	2275 / 22	0,326	29,0	550	713	1 142	7,3	F05	16x40	19x40	-	-	-
R ICI 81	103	2275 / 22	0,326	29,0	550	713	1 142	7,3	F06	14x30	16x40	19x40	-	-
R ICI 81	103	2275 / 22	0,326	29,0	550	713	1 142	7,3	F09	19x40	24x50	-	-	-
R ICI 81	103	2275 / 22	0,326	29,0	550	713	1 142	7,3	F10	19x40	-	-	-	-
R ICI 81	103	2275 / 22	0,326	29,0	550	713	1 142	7,3	F13	16x40	-	-	-	-

5.4c Tabelle di selezione (R)

5.4c Selection tables (R)

grand.
size **100**

Servoridutt. Servo gear red.	Caratteristiche Specifications			Dati tecnici a $n_1 = 3\ 000\ \text{min}^{-1}$ Technical data at $n_1 = 3\ 000\ \text{min}^{-1}$					Cod. fl. Fl. Code	Dimensioni di accoppiamento Mating dimensions Estremità d'albero $\text{Ød} \times \text{E}$ Shaft end $\text{Ød} \times \text{E}$ mm				
	i	i_{essato} max	J_1 $10^{-4}\ \text{kg}\ \text{m}^2$	n_2 min^{-1}	M_{N2} N m	M_{A2} N m	M_{E2} N m	$M_{A1\text{max}}$ N m						
R CI 100	6,53	98/15	19,01	459	1 041	1 104	1 741	176	F15	42x113	-	-	-	-
R CI 100	6,53	98/15	19,01	459	1 041	1 104	1 741	176	F16	32x58	-	-	-	-
R CI 100	6,53	98/15	19,01	459	1 041	1 104	1 741	176	F17	32x60	-	-	-	-
R CI 100	6,53	98/15	19,01	459	1 041	1 104	1 741	176	F18	32x58	38x80	-	-	-
R CI 100	6,53	98/15	19,01	459	1 041	1 104	1 741	176	F19	42x82	-	-	-	-
R CI 100	7,85	102/13	18,23	382	1 120	1 325	2 091	176	F15	42x113	-	-	-	-
R CI 100	7,85	102/13	18,23	382	1 120	1 325	2 091	176	F16	32x58	-	-	-	-
R CI 100	7,85	102/13	18,23	382	1 120	1 325	2 091	176	F17	32x60	-	-	-	-
R CI 100	7,85	102/13	18,23	382	1 120	1 325	2 091	176	F18	32x58	38x80	-	-	-
R CI 100	7,85	102/13	18,23	382	1 120	1 325	2 091	176	F19	42x82	-	-	-	-
R CI 100	9,81	255/26	13,23	306	1 135	1 520	2 270	161	F15	42x113	-	-	-	-
R CI 100	9,81	255/26	13,23	306	1 135	1 520	2 270	161	F16	32x58	-	-	-	-
R CI 100	9,81	255/26	13,23	306	1 135	1 520	2 270	161	F17	32x60	-	-	-	-
R CI 100	9,81	255/26	13,23	306	1 135	1 520	2 270	161	F18	32x58	38x80	-	-	-
R CI 100	9,81	255/26	13,23	306	1 135	1 520	2 270	161	F19	42x82	-	-	-	-
R CI 100	12,4	2091/169	9,931	242	1 151	1 541	2 302	130	F15	42x113	-	-	-	-
R CI 100	12,4	2091/169	9,931	242	1 151	1 541	2 302	130	F16	24x50	32x58	-	-	-
R CI 100	12,4	2091/169	9,931	242	1 151	1 541	2 302	130	F17	32x60	-	-	-	-
R CI 100	12,4	2091/169	9,931	242	1 151	1 541	2 302	130	F18	24x50	32x58	38x80	-	-
R CI 100	12,4	2091/169	9,931	242	1 151	1 541	2 302	130	F19	42x82	-	-	-	-
R CI 100	15,2	2173/143	9,638	197	1 079	1 425	2 158	98	F15	35x76-X3	-	-	-	-
R CI 100	15,2	2173/143	9,638	197	1 079	1 425	2 158	98	F16	24x50	28x60	32x58	-	-
R CI 100	15,2	2173/143	9,638	197	1 079	1 425	2 158	98	F17	32x60	-	-	-	-
R CI 100	15,2	2173/143	9,638	197	1 079	1 425	2 158	98	F18	24x50	28x60	32x58	38x80	-
R CI 100	19,3	212/11	7,637	156	1 089	1 438	2 178	78	F14	24x50	-	-	-	-
R CI 100	19,3	212/11	7,637	156	1 089	1 438	2 178	78	F15	35x76-X3	-	-	-	-
R CI 100	19,3	212/11	7,637	156	1 089	1 438	2 178	78	F16	24x50	28x60	32x58	-	-
R CI 100	19,3	212/11	7,637	156	1 089	1 438	2 178	78	F17	32x60	-	-	-	-
R CI 100	19,3	212/11	7,637	156	1 089	1 438	2 178	78	F18	24x50	28x60	32x58	38x80	-
R CI 100	24,1	265/11	6,453	125	1 056	1 410	2 197	61	F09	19x40	24x50	-	-	-
R CI 100	24,1	265/11	6,453	125	1 056	1 410	2 197	61	F10	28x60	-	-	-	-
R CI 100	24,1	265/11	6,453	125	1 056	1 410	2 197	61	F11	24x50	-	-	-	-
R CI 100	24,1	265/11	6,453	125	1 056	1 410	2 197	61	F13	28x55-X8	-	-	-	-
R CI 100	24,1	265/11	6,453	125	1 056	1 410	2 197	61	F14	24x50	-	-	-	-
R CI 100	24,1	265/11	6,453	125	1 056	1 410	2 197	61	F15	35x76-X3	-	-	-	-
R CI 100	24,1	265/11	6,453	125	1 056	1 410	2 197	61	F16	24x50	28x60	32x58	-	-
R CI 100	24,1	265/11	6,453	125	1 056	1 410	2 197	61	F17	32x60	-	-	-	-
R CI 100	24,1	265/11	6,453	125	1 056	1 410	2 197	61	F18	24x50	28x60	32x58	38x80	-
R CI 100	30,1	1325/44	5,695	99,6	874	1 150	1 840	39,8	F06	19x40	-	-	-	-
R CI 100	30,1	1325/44	5,695	99,6	874	1 150	1 840	39,8	F09	19x40	24x50	-	-	-
R CI 100	30,1	1325/44	5,695	99,6	874	1 150	1 840	39,8	F10	19x40	24x50	28x60	-	-
R CI 100	30,1	1325/44	5,695	99,6	874	1 150	1 840	39,8	F11	19x40	24x50	-	-	-
R CI 100	30,1	1325/44	5,695	99,6	874	1 150	1 840	39,8	F12	24x50	-	-	-	-
R CI 100	30,1	1325/44	5,695	99,6	874	1 150	1 840	39,8	F13	24x40-X18	28x55-X8	-	-	-
R CI 100	30,1	1325/44	5,695	99,6	874	1 150	1 840	39,8	F14	24x50	-	-	-	-
R CI 100	30,1	1325/44	5,695	99,6	874	1 150	1 840	39,8	F15	35x76-X3	-	-	-	-
R CI 100	30,1	1325/44	5,695	99,6	874	1 150	1 840	39,8	F16	24x50	28x60	32x58	-	-
R CI 100	30,1	1325/44	5,695	99,6	874	1 150	1 840	39,8	F17	32x60	-	-	-	-
R CI 100	30,1	1325/44	5,695	99,6	874	1 150	1 840	39,8	F18	24x50	28x60	32x58	38x80	-
R ICI 100	32,8	14063/429	1,411	91,5	1 227	1 601	2 500	52	F06	19x40	-	-	-	-
R ICI 100	32,8	14063/429	1,411	91,5	1 227	1 601	2 500	52	F08	24x40-X5	-	-	-	-
R ICI 100	32,8	14063/429	1,411	91,5	1 227	1 601	2 500	52	F09	19x40	24x50	-	-	-
R ICI 100	32,8	14063/429	1,411	91,5	1 227	1 601	2 500	52	F10	19x40	24x50	28x60	-	-
R ICI 100	32,8	14063/429	1,411	91,5	1 227	1 601	2 500	52	F11	19x40	24x50	-	-	-
R ICI 100	32,8	14063/429	1,411	91,5	1 227	1 601	2 500	52	F12	24x50	-	-	-	-
R ICI 100	32,8	14063/429	1,411	91,5	1 227	1 601	2 500	52	F13	24x40-X18	28x55-X8	-	-	-
R ICI 100	32,8	14063/429	1,411	91,5	1 227	1 601	2 500	52	F14	24x50	-	-	-	-
R ICI 100	32,8	14063/429	1,411	91,5	1 227	1 601	2 500	52	F15	35x76-X3	-	-	-	-
R ICI 100	32,8	14063/429	1,411	91,5	1 227	1 601	2 500	52	F16	24x50	28x60	32x58	-	-
R ICI 100	32,8	14063/429	1,411	91,5	1 227	1 601	2 500	52	F17	32x60	-	-	-	-
R ICI 100	32,8	14063/429	1,411	91,5	1 227	1 601	2 500	52	F18	24x50	28x60	32x58	38x80	-

Servoridutt. Servo gear red.	Caratteristiche Specifications			Dati tecnici a $n_1 = 3\,000\text{ min}^{-1}$ Technical data at $n_1 = 3\,000\text{ min}^{-1}$					Cod. fl. Fl. Code	Dimensioni di accoppiamento Mating dimensions				
	i	i_{esatto} exact	J_1 10 ⁴ kg m ²	n_2 min ⁻¹	M_{N2} N m	M_{A2} N m	M_{E2} N m	$M_{A1\text{max}}$ N m		Estremità d'albero ØdxE Shaft end ØdxE mm				
R ICI 100	39,4	73185/1859	1,380	76,2	1 234	1 652	2 467	44,6	F06	19x40	-	-	-	-
R ICI 100	39,4	73185/1859	1,380	76,2	1 234	1 652	2 467	44,6	F08	24x40-X5	-	-	-	-
R ICI 100	39,4	73185/1859	1,380	76,2	1 234	1 652	2 467	44,6	F09	19x40	24x50	-	-	-
R ICI 100	39,4	73185/1859	1,380	76,2	1 234	1 652	2 467	44,6	F10	19x40	24x50	28x60	-	-
R ICI 100	39,4	73185/1859	1,380	76,2	1 234	1 652	2 467	44,6	F11	19x40	24x50	-	-	-
R ICI 100	39,4	73185/1859	1,380	76,2	1 234	1 652	2 467	44,6	F12	24x50	-	-	-	-
R ICI 100	39,4	73185/1859	1,380	76,2	1 234	1 652	2 467	44,6	F13	22x40-X18	24x40-X18	28x55-X8	-	-
R ICI 100	39,4	73185/1859	1,380	76,2	1 234	1 652	2 467	44,6	F14	24x50	-	-	-	-
R ICI 100	39,4	73185/1859	1,380	76,2	1 234	1 652	2 467	44,6	F15	35x76-X3	-	-	-	-
R ICI 100	39,4	73185/1859	1,380	76,2	1 234	1 652	2 467	44,6	F16	24x50	28x60	32x58	-	-
R ICI 100	39,4	73185/1859	1,380	76,2	1 234	1 652	2 467	44,6	F17	32x60	-	-	-	-
R ICI 100	39,4	73185/1859	1,380	76,2	1 234	1 652	2 467	44,6	F18	24x50	32x58	38x80	-	-
R ICI 100	49,9	7140/143	1,171	60,1	1 251	1 676	2 500	35,7	F06	14x30	19x40	-	-	-
R ICI 100	49,9	7140/143	1,171	60,1	1 251	1 676	2 500	35,7	F08	24x40-X5	-	-	-	-
R ICI 100	49,9	7140/143	1,171	60,1	1 251	1 676	2 500	35,7	F09	19x40	24x50	-	-	-
R ICI 100	49,9	7140/143	1,171	60,1	1 251	1 676	2 500	35,7	F10	19x40	24x50	28x60	-	-
R ICI 100	49,9	7140/143	1,171	60,1	1 251	1 676	2 500	35,7	F11	19x40	24x50	-	-	-
R ICI 100	49,9	7140/143	1,171	60,1	1 251	1 676	2 500	35,7	F12	24x50	-	-	-	-
R ICI 100	49,9	7140/143	1,171	60,1	1 251	1 676	2 500	35,7	F13	22x40-X18	24x40-X18	28x55-X8	-	-
R ICI 100	49,9	7140/143	1,171	60,1	1 251	1 676	2 500	35,7	F14	24x50	-	-	-	-
R ICI 100	49,9	7140/143	1,171	60,1	1 251	1 676	2 500	35,7	F15	35x76-X3	-	-	-	-
R ICI 100	49,9	7140/143	1,171	60,1	1 251	1 676	2 500	35,7	F16	24x50	28x60	32x58	-	-
R ICI 100	49,9	7140/143	1,171	60,1	1 251	1 676	2 500	35,7	F18	24x50	32x58	38x80	-	-
R ICI 100	61,3	7420/121	1,153	48,9	1 139	1 500	2 240	26,0	F06	14x30	19x40	-	-	-
R ICI 100	61,3	7420/121	1,153	48,9	1 139	1 500	2 240	26,0	F08	24x40-X5	-	-	-	-
R ICI 100	61,3	7420/121	1,153	48,9	1 139	1 500	2 240	26,0	F09	19x40	24x50	-	-	-
R ICI 100	61,3	7420/121	1,153	48,9	1 139	1 500	2 240	26,0	F10	19x40	24x50	28x60	-	-
R ICI 100	61,3	7420/121	1,153	48,9	1 139	1 500	2 240	26,0	F11	19x40	24x50	-	-	-
R ICI 100	61,3	7420/121	1,153	48,9	1 139	1 500	2 240	26,0	F12	24x50	-	-	-	-
R ICI 100	61,3	7420/121	1,153	48,9	1 139	1 500	2 240	26,0	F13	19x40	19x40-X18	22x40-X18	24x40-X18	28x55-X8
R ICI 100	61,3	7420/121	1,153	48,9	1 139	1 500	2 240	26,0	F16	24x50	32x58	-	-	-
R ICI 100	76,7	9275/121	1,036	39,1	1 149	1 500	2 240	20,8	F06	14x30	19x40	-	-	-
R ICI 100	76,7	9275/121	1,036	39,1	1 149	1 500	2 240	20,8	F07	19x40	-	-	-	-
R ICI 100	76,7	9275/121	1,036	39,1	1 149	1 500	2 240	20,8	F08	24x40-X5	-	-	-	-
R ICI 100	76,7	9275/121	1,036	39,1	1 149	1 500	2 240	20,8	F09	19x40	24x50	-	-	-
R ICI 100	76,7	9275/121	1,036	39,1	1 149	1 500	2 240	20,8	F10	19x40	24x50	-	-	-
R ICI 100	76,7	9275/121	1,036	39,1	1 149	1 500	2 240	20,8	F11	19x40	24x50	-	-	-
R ICI 100	76,7	9275/121	1,036	39,1	1 149	1 500	2 240	20,8	F12	24x50	-	-	-	-
R ICI 100	76,7	9275/121	1,036	39,1	1 149	1 500	2 240	20,8	F13	19x40	19x40-X18	22x40-X18	-	-
R ICI 100	76,7	9275/121	1,036	39,1	1 149	1 500	2 240	20,8	F16	24x50	32x58	-	-	-
R ICI 100	100	16932/169	0,591	29,9	1 304	1 680	2 500	17,8	F03	11x23	14x30	-	-	-
R ICI 100	100	16932/169	0,591	29,9	1 304	1 680	2 500	17,8	F04	14x30	-	-	-	-
R ICI 100	100	16932/169	0,591	29,9	1 304	1 680	2 500	17,8	F06	14x30	16x40	19x40	-	-
R ICI 100	100	16932/169	0,591	29,9	1 304	1 680	2 500	17,8	F07	19x40	-	-	-	-
R ICI 100	100	16932/169	0,591	29,9	1 304	1 680	2 500	17,8	F08	24x40-X5	-	-	-	-
R ICI 100	100	16932/169	0,591	29,9	1 304	1 680	2 500	17,8	F09	19x40	24x50	-	-	-
R ICI 100	100	16932/169	0,591	29,9	1 304	1 680	2 500	17,8	F10	24x50	-	-	-	-
R ICI 100	100	16932/169	0,591	29,9	1 304	1 680	2 500	17,8	F11	19x40	24x50	-	-	-
R ICI 100	100	16932/169	0,591	29,9	1 304	1 680	2 500	17,8	F13	19x40	19x40-X18	-	-	-
R ICI 100	100	16932/169	0,591	29,9	1 304	1 680	2 500	17,8	F16	24x50	32x58	-	-	-
R ICI 100	123	17596/143	0,587	24,4	1 171	1 500	2 240	13,0	F03	11x23	14x30	-	-	-
R ICI 100	123	17596/143	0,587	24,4	1 171	1 500	2 240	13,0	F04	14x30	-	-	-	-
R ICI 100	123	17596/143	0,587	24,4	1 171	1 500	2 240	13,0	F06	19x40	-	-	-	-
R ICI 100	123	17596/143	0,587	24,4	1 171	1 500	2 240	13,0	F08	24x40-X5	-	-	-	-

5.4c Tabelle di selezione (R)

5.4c Selection tables (R)

grand.
size **125**

Servoridutt. Servo gear red.	Caratteristiche Specifications			Dati tecnici a $n_1 = 3\ 000\ \text{min}^{-1}$ Technical data at $n_1 = 3\ 000\ \text{min}^{-1}$					Cod. fl. Fl. Code	Dimensioni di accoppiamento Mating dimensions Estremità d'albero $\text{Ød} \times \text{E}$ Shaft end $\text{Ød} \times \text{E}$ mm				
	i	$i_{\text{ess.}}$ max	J_1 $10^{-4}\ \text{kg m}^2$	n_2 min^{-1}	M_{N2} N m	M_{A2} N m	M_{E2} N m	$M_{A1\text{max}}$ N m						
R ICI 125	32,4	23575 / 728	4,876	92,6	2 414	3 000	4 500	99	F15	35x76-X3	-	-	-	-
R ICI 125	32,4	23575 / 728	4,876	92,6	2 414	3 000	4 500	99	F16	24x50	28x60	32x58	-	-
R ICI 125	32,4	23575 / 728	4,876	92,6	2 414	3 000	4 500	99	F17	32x60	-	-	-	-
R ICI 125	32,4	23575 / 728	4,876	92,6	2 414	3 000	4 500	99	F18	24x50	28x60	32x58	38x80	-
R ICI 125	39,4	1025 / 26	4,752	76,1	2 470	2 922	4 410	79	F09	24x50	-	-	-	-
R ICI 125	39,4	1025 / 26	4,752	76,1	2 470	2 922	4 410	79	F14	24x50	-	-	-	-
R ICI 125	39,4	1025 / 26	4,752	76,1	2 470	2 922	4 410	79	F15	35x76-X3	-	-	-	-
R ICI 125	39,4	1025 / 26	4,752	76,1	2 470	2 922	4 410	79	F16	24x50	28x60	32x58	-	-
R ICI 125	39,4	1025 / 26	4,752	76,1	2 470	2 922	4 410	79	F17	32x60	-	-	-	-
R ICI 125	39,4	1025 / 26	4,752	76,1	2 470	2 922	4 410	79	F18	24x50	28x60	32x58	38x80	-
R ICI 125	50,0	50 / 1	4,016	60,0	2 506	2 965	4 475	63	F06	19x40	-	-	-	-
R ICI 125	50,0	50 / 1	4,016	60,0	2 506	2 965	4 475	63	F09	19x40	24x50	-	-	-
R ICI 125	50,0	50 / 1	4,016	60,0	2 506	2 965	4 475	63	F10	24x50	28x60	-	-	-
R ICI 125	50,0	50 / 1	4,016	60,0	2 506	2 965	4 475	63	F11	19x40	24x50	-	-	-
R ICI 125	50,0	50 / 1	4,016	60,0	2 506	2 965	4 475	63	F13	24x40-X18	28x55-X8	-	-	-
R ICI 125	50,0	50 / 1	4,016	60,0	2 506	2 965	4 475	63	F14	24x50	-	-	-	-
R ICI 125	50,0	50 / 1	4,016	60,0	2 506	2 965	4 475	63	F15	35x76-X3	-	-	-	-
R ICI 125	50,0	50 / 1	4,016	60,0	2 506	2 965	4 475	63	F16	24x50	28x60	32x58	-	-
R ICI 125	50,0	50 / 1	4,016	60,0	2 506	2 965	4 475	63	F17	32x60	-	-	-	-
R ICI 125	50,0	50 / 1	4,016	60,0	2 506	2 965	4 475	63	F18	24x50	28x60	32x58	38x80	-
R ICI 125	62,5	125 / 2	3,947	48,0	2 277	3 000	4 500	51	F06	19x40	-	-	-	-
R ICI 125	62,5	125 / 2	3,947	48,0	2 277	3 000	4 500	51	F09	19x40	24x50	-	-	-
R ICI 125	62,5	125 / 2	3,947	48,0	2 277	3 000	4 500	51	F10	19x40	24x50	28x60	-	-
R ICI 125	62,5	125 / 2	3,947	48,0	2 277	3 000	4 500	51	F11	19x40	24x50	-	-	-
R ICI 125	62,5	125 / 2	3,947	48,0	2 277	3 000	4 500	51	F12	24x50	-	-	-	-
R ICI 125	62,5	125 / 2	3,947	48,0	2 277	3 000	4 500	51	F13	22x40-X18	24x40-X18	28x55-X8	-	-
R ICI 125	62,5	125 / 2	3,947	48,0	2 277	3 000	4 500	51	F14	24x50	-	-	-	-
R ICI 125	62,5	125 / 2	3,947	48,0	2 277	3 000	4 500	51	F15	35x76-X3	-	-	-	-
R ICI 125	62,5	125 / 2	3,947	48,0	2 277	3 000	4 500	51	F16	24x50	28x60	32x58	-	-
R ICI 125	62,5	125 / 2	3,947	48,0	2 277	3 000	4 500	51	F17	32x60	-	-	-	-
R ICI 125	62,5	125 / 2	3,947	48,0	2 277	3 000	4 500	51	F18	24x50	32x58	38x80	-	-
R ICI 125	78,1	625 / 8	3,537	38,4	2 297	3 000	4 500	40,9	F06	19x40	-	-	-	-
R ICI 125	78,1	625 / 8	3,537	38,4	2 297	3 000	4 500	40,9	F08	24x40-X5	-	-	-	-
R ICI 125	78,1	625 / 8	3,537	38,4	2 297	3 000	4 500	40,9	F09	19x40	24x50	-	-	-
R ICI 125	78,1	625 / 8	3,537	38,4	2 297	3 000	4 500	40,9	F10	19x40	24x50	28x60	-	-
R ICI 125	78,1	625 / 8	3,537	38,4	2 297	3 000	4 500	40,9	F11	19x40	24x50	-	-	-
R ICI 125	78,1	625 / 8	3,537	38,4	2 297	3 000	4 500	40,9	F12	24x50	-	-	-	-
R ICI 125	78,1	625 / 8	3,537	38,4	2 297	3 000	4 500	40,9	F13	22x40-X18	24x40-X18	28x55-X8	-	-
R ICI 125	78,1	625 / 8	3,537	38,4	2 297	3 000	4 500	40,9	F14	24x50	-	-	-	-
R ICI 125	78,1	625 / 8	3,537	38,4	2 297	3 000	4 500	40,9	F15	35x76-X3	-	-	-	-
R ICI 125	78,1	625 / 8	3,537	38,4	2 297	3 000	4 500	40,9	F16	24x50	28x60	32x58	-	-
R ICI 125	78,1	625 / 8	3,537	38,4	2 297	3 000	4 500	40,9	F18	24x50	32x58	38x80	-	-
R ICI 125	102	712 / 7	1,860	29,5	2 617	3 000	4 500	31,4	F06	19x40	-	-	-	-
R ICI 125	102	712 / 7	1,860	29,5	2 617	3 000	4 500	31,4	F08	24x40-X5	-	-	-	-
R ICI 125	102	712 / 7	1,860	29,5	2 617	3 000	4 500	31,4	F09	19x40	24x50	-	-	-
R ICI 125	102	712 / 7	1,860	29,5	2 617	3 000	4 500	31,4	F10	19x40	24x50	28x60	-	-
R ICI 125	102	712 / 7	1,860	29,5	2 617	3 000	4 500	31,4	F11	19x40	24x50	-	-	-
R ICI 125	102	712 / 7	1,860	29,5	2 617	3 000	4 500	31,4	F12	24x50	-	-	-	-
R ICI 125	102	712 / 7	1,860	29,5	2 617	3 000	4 500	31,4	F13	22x40-X18	28x55-X8	-	-	-
R ICI 125	102	712 / 7	1,860	29,5	2 617	3 000	4 500	31,4	F14	24x50	-	-	-	-
R ICI 125	102	712 / 7	1,860	29,5	2 617	3 000	4 500	31,4	F16	24x50	28x60	32x58	-	-
R ICI 125	127	890 / 7	1,843	23,6	2 341	3 000	4 500	25,1	F03	11x23	14x30	-	-	-
R ICI 125	127	890 / 7	1,843	23,6	2 341	3 000	4 500	25,1	F04	14x30	-	-	-	-
R ICI 125	127	890 / 7	1,843	23,6	2 341	3 000	4 500	25,1	F06	19x40	-	-	-	-
R ICI 125	127	890 / 7	1,843	23,6	2 341	3 000	4 500	25,1	F08	24x40-X5	-	-	-	-
R ICI 125	127	890 / 7	1,843	23,6	2 341	3 000	4 500	25,1	F09	19x40	24x50	-	-	-
R ICI 125	127	890 / 7	1,843	23,6	2 341	3 000	4 500	25,1	F10	19x40	24x50	28x60	-	-
R ICI 125	127	890 / 7	1,843	23,6	2 341	3 000	4 500	25,1	F11	19x40	24x50	-	-	-
R ICI 125	127	890 / 7	1,843	23,6	2 341	3 000	4 500	25,1	F16	24x50	28x60	-	-	-

5.4 - Servo riduttori ad assi ortogonali

5.4 - Bevel-helical servo gear reducers

5.4c Tabelle di selezione (R)

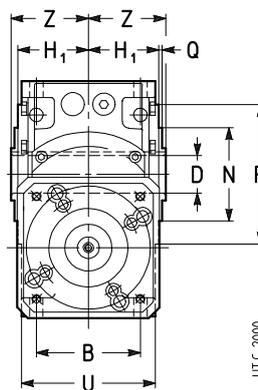
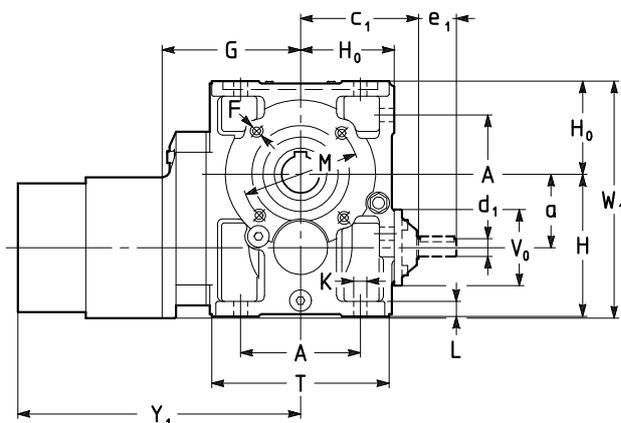
5.4c Selection tables (R)

grand. size **140**

Servoridutt. Servo gear red.	Caratteristiche Specifications			Dati tecnici a $n_1 = 3\,000\text{ min}^{-1}$ Technical data at $n_1 = 3\,000\text{ min}^{-1}$					Cod. fl. Fl. Code	Dimensioni di accoppiamento Mating dimensions Estremità d'albero $\varnothing d \times E$ Shaft end $\varnothing d \times E$ mm				
	i	i_{esatto} exact	J_1 10^4 kg m^2	n_2 min^{-1}	M_{N2} N m	M_{A2} N m	M_{E2} N m	$M_{A1\text{max}}$ N m						
R ICI 140	40,2	54325 / 1352	4,150	74,7	3 255	4 475	7 192	118	F15	35x76-X3	-	-	-	-
R ICI 140	40,2	54325 / 1352	4,150	74,7	3 255	4 475	7 192	118	F16	24x50	28x60	32x58	-	-
R ICI 140	40,2	54325 / 1352	4,150	74,7	3 255	4 475	7 192	118	F17	32x60	-	-	-	-
R ICI 140	40,2	54325 / 1352	4,150	74,7	3 255	4 475	7 192	118	F18	24x50	28x60	32x58	38x80	-
R ICI 140	49,3	5125 / 104	4,033	60,9	3 123	4 191	6 257	90	F15	35x76-X3	-	-	-	-
R ICI 140	49,3	5125 / 104	4,033	60,9	3 123	4 191	6 257	90	F16	24x50	28x60	32x58	-	-
R ICI 140	49,3	5125 / 104	4,033	60,9	3 123	4 191	6 257	90	F17	32x60	-	-	-	-
R ICI 140	49,3	5125 / 104	4,033	60,9	3 123	4 191	6 257	90	F18	24x50	28x60	32x58	38x80	-
R ICI 140	62,5	125 / 2	3,374	48,0	3 188	4 278	6 388	73	F14	24x50	-	-	-	-
R ICI 140	62,5	125 / 2	3,374	48,0	3 188	4 278	6 388	73	F15	35x76-X3	-	-	-	-
R ICI 140	62,5	125 / 2	3,374	48,0	3 188	4 278	6 388	73	F16	24x50	28x60	32x58	-	-
R ICI 140	62,5	125 / 2	3,374	48,0	3 188	4 278	6 388	73	F17	32x60	-	-	-	-
R ICI 140	62,5	125 / 2	3,374	48,0	3 188	4 278	6 388	73	F18	24x50	28x60	32x58	38x80	-
R ICI 140	78,1	625 / 8	2,984	38,4	3 014	3 798	5 978	52	F09	19x40	24x50	-	-	-
R ICI 140	78,1	625 / 8	2,984	38,4	3 014	3 798	5 978	52	F10	24x50	28x60	-	-	-
R ICI 140	78,1	625 / 8	2,984	38,4	3 014	3 798	5 978	52	F11	24x50	-	-	-	-
R ICI 140	78,1	625 / 8	2,984	38,4	3 014	3 798	5 978	52	F12	24x50	-	-	-	-
R ICI 140	78,1	625 / 8	2,984	38,4	3 014	3 798	5 978	52	F13	24x40-X18	28x55-X8	-	-	-
R ICI 140	78,1	625 / 8	2,984	38,4	3 014	3 798	5 978	52	F14	24x50	-	-	-	-
R ICI 140	78,1	625 / 8	2,984	38,4	3 014	3 798	5 978	52	F15	35x76-X3	-	-	-	-
R ICI 140	78,1	625 / 8	2,984	38,4	3 014	3 798	5 978	52	F16	24x50	28x60	32x58	-	-
R ICI 140	78,1	625 / 8	2,984	38,4	3 014	3 798	5 978	52	F17	32x60	-	-	-	-
R ICI 140	78,1	625 / 8	2,984	38,4	3 014	3 798	5 978	52	F18	24x50	32x58	38x80	-	-
R ICI 140	100	18245 / 182	1,864	29,9	2 862	4 006	6 500	42,5	F09	19x40	24x50	-	-	-
R ICI 140	100	18245 / 182	1,864	29,9	2 862	4 006	6 500	42,5	F10	24x50	28x60	-	-	-
R ICI 140	100	18245 / 182	1,864	29,9	2 862	4 006	6 500	42,5	F11	19x40	24x50	-	-	-
R ICI 140	100	18245 / 182	1,864	29,9	2 862	4 006	6 500	42,5	F12	24x50	-	-	-	-
R ICI 140	100	18245 / 182	1,864	29,9	2 862	4 006	6 500	42,5	F13	24x40-X18	28x55-X8	-	-	-
R ICI 140	100	18245 / 182	1,864	29,9	2 862	4 006	6 500	42,5	F14	24x50	-	-	-	-
R ICI 140	100	18245 / 182	1,864	29,9	2 862	4 006	6 500	42,5	F15	35x76-X3	-	-	-	-
R ICI 140	100	18245 / 182	1,864	29,9	2 862	4 006	6 500	42,5	F16	24x50	28x60	32x58	-	-
R ICI 140	100	18245 / 182	1,864	29,9	2 862	4 006	6 500	42,5	F17	32x60	-	-	-	-
R ICI 140	100	18245 / 182	1,864	29,9	2 862	4 006	6 500	42,5	F18	24x50	32x58	38x80	-	-
R ICI 140	127	890 / 7	1,704	23,6	3 390	4 370	6 500	36,6	F09	19x40	24x50	-	-	-
R ICI 140	127	890 / 7	1,704	23,6	3 390	4 370	6 500	36,6	F10	24x50	28x60	-	-	-
R ICI 140	127	890 / 7	1,704	23,6	3 390	4 370	6 500	36,6	F11	19x40	24x50	-	-	-
R ICI 140	127	890 / 7	1,704	23,6	3 390	4 370	6 500	36,6	F12	24x50	-	-	-	-
R ICI 140	127	890 / 7	1,704	23,6	3 390	4 370	6 500	36,6	F13	28x55-X8	-	-	-	-
R ICI 140	127	890 / 7	1,704	23,6	3 390	4 370	6 500	36,6	F14	24x50	-	-	-	-
R ICI 140	127	890 / 7	1,704	23,6	3 390	4 370	6 500	36,6	F16	24x50	28x60	32x58	-	-
R ICI 140	127	890 / 7	1,704	23,6	3 390	4 370	6 500	36,6	F18	38x80	-	-	-	-
R ICI 140	127	890 / 7	1,7	23,6	3 390	4 370	6 500	36,6	F12	24x50	-	-	-	-
R ICI 140	127	890 / 7	1,7	23,6	3 390	4 370	6 500	36,6	F13	28x55-X8	-	-	-	-
R ICI 140	127	890 / 7	1,7	23,6	3 390	4 370	6 500	36,6	F14	24x50	-	-	-	-
R ICI 140	127	890 / 7	1,7	23,6	3 390	4 370	6 500	36,6	F16	24x50	28x60	32x58	-	-
R ICI 140	127	890 / 7	1,7	23,6	3 390	4 370	6 500	36,6	F18	38x80	-	-	-	-

5.4d Esecuzioni, dimensioni, forme costruttive e quantità d'olio (R)

5.4d Designs, dimensions, mounting positions and oil quantities (R)

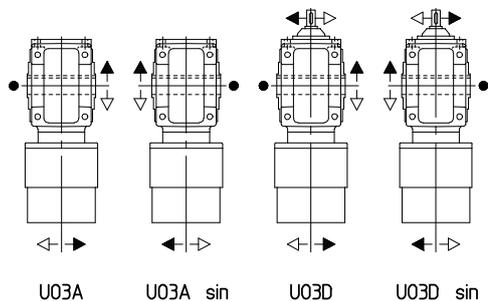


R CI 50 ... 100

UTC 2000

Esecuzione (senso di rotazione)

Design (direction of rotation)



● Posizione gola di riferimento (ved. cap. 5.6) per la verifica del carico radiale.

● Position of the reference groove (see ch. 5.6) for verification of radial load.

Grand. Size	a	A	B	c_1 i_N		D Ø H7	d_1 Ø	e_1	d_1 Ø		e_1 Ø	F	H h11	H_0 h11	H_1 h12	K Ø	L	M Ø	N Ø h6	P Ø	T Ø	V_0 Ø	Y_1 max			Z	W_1 max	Massa Mass kg	
				≤ 8	≥ 10				$i_N \leq 8$	$i_N = 10 \dots 16$													$i_N \geq 20$	$i_N \leq 8$	$i_N = 10 \dots 16$				$i_N \geq 20$
50	50	86	75	100	94	24	16	30	16	30	14	30	M6	100	67	49	9,5	12	85	70	105 2,5	120 95	78	201	201	191	53	188	12
63	63	102	90	119	108	30	19	40	16	30	14	30	M8	125	80	58,5	11,5	14	100	80	120 3	143 114	78	257	243	206	63	238	19
64	63	102	90	119	108	32	19	40	16	30	14	30	M8	125	80	58,5	11,5	14	100	80	120 3	143 114	78	257	243	206	63	238	19
80	80	132	106	142	131	38	24	50	19	40	16	30	M10	150	100	69,5	14	17	130	110	160 3,5	180 135	86	308	266	256	75	275	33
81	80	132	106	142	131	40	24	50	19	40	16	30	M10	150	100	69,5	14	17	130	110	160 3,5	180 135	86	308	277	266	75	275	33
100	100	172	131	168	157	48	28	60	24	50	19	40	M12	180	125	84,5	16	20	165	130	200 3,5	228 165	104	349	349	297	90	345	61

1) Lunghezza utile del filetto 2 · F.

1) Working length of thread 2 · F.

Forme costruttive e quantità di olio [1]

Mounting positions and oil quantities [1]

Grand. Size	B3	B6, B7	B8	V5, V6
50	0,4	0,4	0,6	0,45
63, 64	0,8	0,8	1	0,95
80, 81	1,3	1,3	2	1,8
100	2,6	2,9	3,8	3,5

Salvo diversa indicazione i servo riduttori vengono forniti nella forma costruttiva normale B3 la quale, in quanto normale, non va indicata nella designazione.

Unless otherwise stated, servo gear reducers are supplied in mounting position B3 which, being standard, is omitted from the designation.

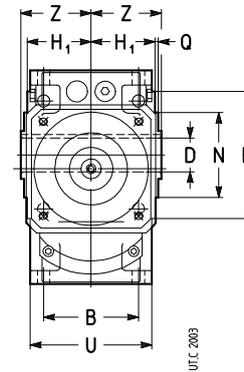
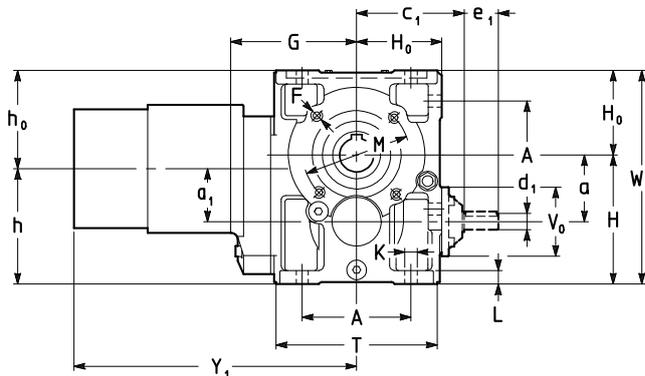
5.4 - Servo riduttori ad assi ortogonali

5.4 - Bevel-helical servo gear reducers

5.4d Esecuzioni, dimensioni, forme costruttive e quantità d'olio (R)

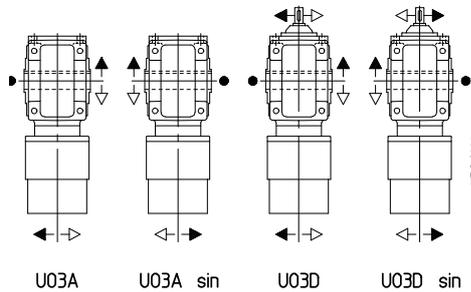
5.4d Designs, dimensions, mounting positions and oil quantities (R)

R ICI 50 ... 140



Esecuzione (senso di rotazione)

Design (direction of rotation)



● Posizione gola di riferimento (ved. cap. 5.6) per la verifica del carico radiale.

● Position of the reference groove (see ch. 5.6) for verification of radial load.

Grand. Size	a	a ₁	A	B	c ₁	D Ø H7	d ₁ Ø	e ₁	d ₂ Ø	e ₂	F	H h11	H ₀ h11	H ₁ h12	h h11	h ₀ h11	K Ø	L	M Ø	N Ø h6	P Ø	T Ø	V ₀ Ø	Y ₁ max		Z	W ₁	Massa Mass kg
																								i _N ≤ 80	i _N ≥ 100			
50	50	40	86	75	94	24	16	30	14	30	M6	100	67 98	49	90	77	9,5	12	85	70	105 2,5 95	120 95	78	193	-	53	167	15
63	63	50	102	90	108	30	16	30	14	30	M8	125	80 118	58,5	112	93	11,5	14	100	80	120 3 114	143 114	78	223	223	63	205	21
64	63	50	102	90	108	32	16	30	14	30	M8	125	80 118	58,5	112	93	11,5	14	100	80	120 3 114	143 114	78	231	231	63	205	21
80	80	50	132	106	131	38	19	40	16	30	M10	150	100 138	69,5	120	130	14	17	130	110	160 3,5 135	180 135	86	251	251	75	250	36
81	80	50	132	106	131	40	19	40	16	30	M10	150	100 138	69,5	120	130	14	17	130	110	160 3,5 135	180 135	86	251	251	75	250	36
100	100	62,5	172	131	157	48	24	50	19	40	M12	180	125 170	84,5	143	162	16	20	165	130	200 3,5 165	228 165	104	317	292	90	305	66
125	125	80	212	162	188	60	28	60	24	50	2)	225	150 205	103,5	180	195	18	23	215	180	250 4 201	274 201	122	384	332	110	375	103
140	140	80	212	162	188	70	28	60	24	50	2)	240	150 205	103,5	180	210	18	23	265	230	300 4 274	274 201	122	384	352	125	390	120

1) Lunghezza utile del filetto 2 · F.

1) Working length of thread 2 · F.

2) Per dimensione, numero e posizione angolare ved. cap. 5.7.

2) For dimension, number and angular position see ch. 5.7.

3) Per la grandezza 140, le dimensioni sono valide per i_N ≤ 50 e i_N = 100.

3) For size 140, the dimensions are valid for i_N ≤ 50 and i_N = 100.

4) Per la grandezza 140, le dimensioni sono valide per i seguenti rapporti i_N = 63, i_N = 80, i_N = 125 e i_N = 160.

4) For size 140, the dimensions are valid for the following transmission ratios: i_N = 63, i_N = 80, i_N = 125 and i_N = 160.

Forme costruttive e quantità di olio [l]

Mounting positions and oil quantities [l]

Grand. Size	B3, B7	B6	B8	V5, V6
50	0,45	0,8	0,65	0,5
63, 64	1	1,6	1,2	1,15
80, 81	1,6	2,7	2,2	2
100	3	5,8	4,2	3,8
125	6	11,6	9	7
140	6,8	13,7	10,6	8,3

Salvo diversa indicazione i servo riduttori vengono forniti nella forma costruttiva normale **B3** la quale, in quanto normale, **non** va indicata nella designazione.

Unless otherwise stated, servo gear reducers are supplied in mounting position **B3** which, being standard, is **omitted** from the designation.

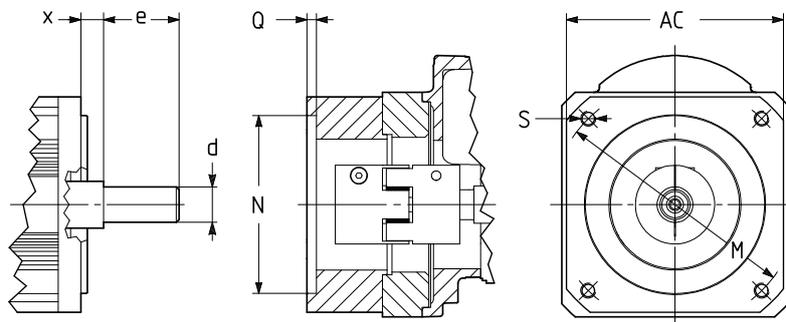
Pagina lasciata intenzionalmente bianca
This page is intentionally left blank

5 - Servo riduttori ad assi paralleli e ortogonali

5 - Helical and bevel-helical servo gear reducers

5.5 Dimensioni di accoppiamento lato entrata (servo riduttori tipo R)

5.5 Input side mating dimensions (servo gear reducers type R)



Codice flangia Flange code	Estremità d'albero Shaft end	d ∅ F7	e	x	AC □	M ∅	N ∅ H7	S ∅	Q
F01	14x30	14	30	-	82	70	50	M5	4,3
F02	14x30	14	30	-	82	95	50	M6	4,3
F03	11x23	11	23	-	75	75/75,4	60	M5	4,3
	14x30	14	30	-					
F04	14x30	14	30	-	75	75/75,4	60	M6	4,3
F05	14x30	14	30	-	75	90	70	M6	4,3
	16x40	16	40	-					
	19x40	19	40	-					
F06	14x25-X12	14	25	12	93	100/100,4	80	M6	4,5
	14x30	14	30	-					
	16x40	16	40	-					
	19x40	19	40	-					
F07	19x40	19	40	-	93	100	80	M8	4,5
F08	24x40-X5	24	40	5	100	115	95	M6	5
F09	19x40	19	40	-	100	115/115,4	95	M8	5
	24x50	24	50	-					
F10	19x40	19	40	-	115	130	95	M8	5
	24x50	24	50	-					
	28x60	28	60	-					
F11	19x40	19	40	-	115	130	110	M8	5
	24x50	24	50	-					
F12	24x50	24	50	-	115	130	110	M10	5
F13	16x40	16	40	-	130	145	110	M8	6,2
	19x40	19	40	-					
	19x40-X18	19	40	18					
	22x40-X18	22	40	18					
	24x40-X18	24	40	18					
28x55-X8	28	55	8						
F14	24x50	24	50	-	142	165	110	M10	6,2
F15	35x76-X3	35	76	3	180	200	114,3	M12	7
	42x113	42	113	-					
F16	24x50	24	50	-	142	165/165,4	130	M10	6
	28x60	28	60	-					
	32x58	32	58	-					
F17	32x60	32	60	-	190	215	130	M10	6
F18	24x50	24	50	-	190	215	180	M12	6
	28x60	28	60	-					
	32x58	32	58	-					
	38x80	38	80	-					
F19	42x82	42	82	-	240	265	230	M14	7

5 - Servo riduttori ad assi paralleli e ortogonali

5.6 Carichi radiali F_{r2} [N] o assiali F_{a2} [N] sull'estremità d'albero lento

Carichi assiali F_{a2}

Il valore ammissibile di F_{a2} si trova nella colonna per la quale il senso di rotazione dell'albero lento (freccia bianca o freccia nera) e il senso della forza assiale (freccia intera o freccia tratteggiata) corrispondono a quelli che si hanno sul servo riduttore. Il senso di rotazione e il senso della forza si stabiliscono guardando il servo riduttore da un punto qualunque, purché sia lo stesso per la rotazione e per la forza. Quando è possibile, mettersi nelle condizioni corrispondenti alla **colonna** con valori ammissibili **più elevati**.

Carichi radiali F_{r2}

Quando il collegamento tra servo riduttore e macchina è realizzato con una trasmissione che genera carichi radiali sull'estremità d'albero, è necessario che questi siano minori o uguali a quelli indicati in tabella.

Normalmente il carico radiale sull'estremità d'albero lento assume valori rilevanti; infatti si tende a realizzare la trasmissione tra servo riduttore e macchina con elevato rapporto di riduzione (per economizzare sul servo riduttore) e con diametri piccoli (per economizzare sulla trasmissione o per esigenze d'ingombro).

Evidentemente la durata e l'usura (che influisce negativamente anche sugli ingranaggi) dei cuscinetti e la resistenza dell'asse lento pongono dei limiti al carico radiale ammissibile.

L'elevato valore che può assumere il carico radiale e l'importanza di non superare i valori ammissibili richiedono di sfruttare al massimo le possibilità del servo riduttore.

Pertanto i carichi radiali ammessi in tabella sono in funzione: del prodotto della velocità angolare n_2 [min^{-1}] per la durata dei cuscinetti L_h [h] richiesta, del senso di rotazione, della posizione angolare φ [°] del carico e del momento torcente M_2 [daN m] richiesto.

I carichi radiali ammessi in tabella valgono per carichi agenti in mezzzeria dell'estremità d'albero lento, cioè ad una distanza dalla battuta di $0,5 \cdot E$ (E = lunghezza dell'estremità d'albero); se agiscono a $0,315 \cdot E$ moltiplicarli per 1,25; se agiscono a $0,8 \cdot E$ moltiplicarli per 0,8.

5 - Helical and bevel-helical servo gear reducers

5.6 Radial loads F_{r2} [N] or axial loads F_{a2} [N] on low speed shaft end

Axial loads F_{a2}

Permissible F_{a2} is shown in the column where direction of rotation of low speed shaft (black or white arrow) and direction of the axial force (solid or broken arrow) correspond to those of the servo gear reducer in question. Direction of rotation and direction of force may be established viewing the servo gear reducer from any point, providing the same point adopted for both.

Wherever possible, choose the load conditions corresponding the **column** with the **highest** admissible values.

Radial loads F_{r2}

Radial loads generated on the shaft end by a drive connecting servo gear reducer and machine must be less than or equal to those given in the relevant table.

Normally, radial loads on low speed shaft ends are considerable: in fact there is a tendency to connect the servo gear reducer to the machine by means of a transmission with high transmission ratio (economizing on the servo gear reducers) and with small diameters (economizing on the drive, and for requirements dictated by overall dimensions).

Bearing life and wear (which also affect gears unfavourably) and low speed shaft strength, clearly impose limits on permissible radial load.

The high value which radial load may take on, and the importance of not exceeding permissible values, make it necessary to take full advantage of the servo gear reducer's possibilities.

Permissible radial loads given in the table are therefore based on: the product of speed n_2 [min^{-1}] multiplied by bearing life L_h [h] required, the direction of rotation, the angular position φ [°] of the load and torque M_2 [daN m] required.

Radial loads given in the table are valid for overhung loads on centre line of low speed shaft end, i.e. operating at a distance of $0,5 \cdot E$ (E = shaft end length) from the shoulder. If operating at $0,315 \cdot E$ multiply by 1,25; if operating at $0,8 \cdot E$ multiply by 0,8.

5 - Servo riduttori ad assi paralleli e ortogonali

5.6 Carichi radiali F_{r2} [N] o assiali F_{a2} [N] sull'estremità d'albero lento

Per i casi di trasmissione più comuni, il carico radiale F_{r2} ha il valore e la posizione angolare seguenti:

$$F_{r2} = \frac{28\,650 \cdot P_2}{d \cdot n_2} \text{ [daN]}$$

per cinghia dentata
for timing belt drive

$$F_{r2} = \frac{47\,750 \cdot P_2}{d \cdot n_2} \text{ [daN]}$$

per trasmissione a cinghie trapezoidali
for V-belt drive

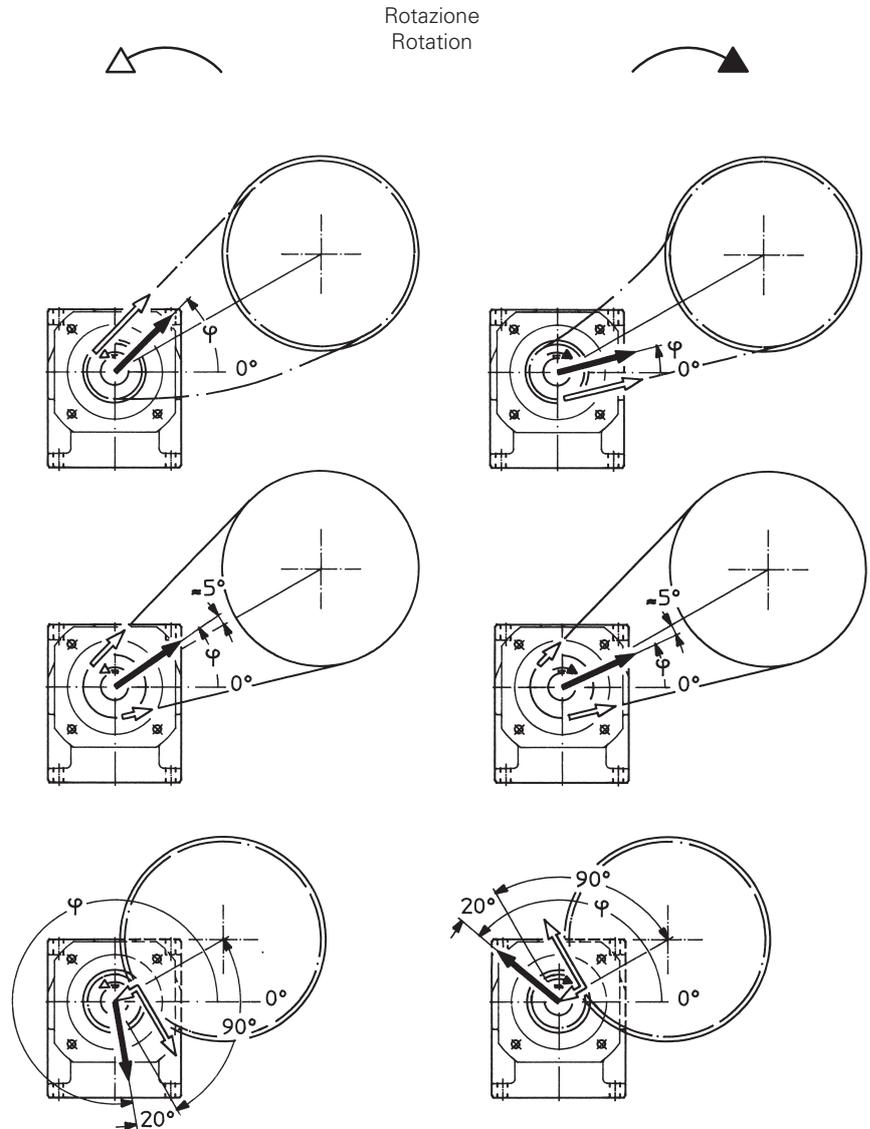
$$F_{r2} = \frac{20\,320 \cdot P_2}{d \cdot n_2} \text{ [daN]}$$

per trasmissione ad ingranaggio cilindrico dritto
for spur gear pair drive

5 - Helical and bevel-helical servo gear reducers

5.6 Radial loads F_{r2} [N] or axial loads F_{a2} [N] on low speed shaft end

Radial load F_{r2} for most common drives has the following value and angular position:

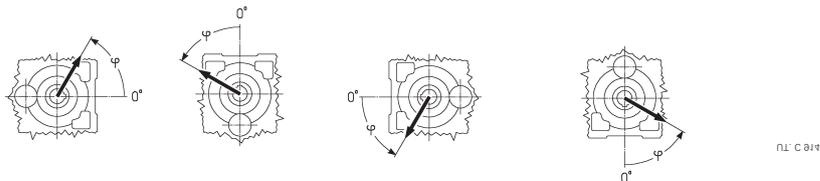


dove: P_2 [kW] è la potenza richiesta all'uscita del riduttore, n_2 [min^{-1}] è la velocità angolare, d [m] è il diametro primitivo.

IMPORTANTE: 0° coincide con la semiretta parallela all'asse della vite e orientata come sopraffigurato, pertanto segue la rotazione dell'asse della vite come sottoindicato.

where: P_2 [kW] is power required at the output side of the gear reducer, n_2 [min^{-1}] is the speed, d [m] is the pitch diameter.

IMPORTANT: 0° coincides with a half line lying parallel to the worm axis, and oriented as shown above, and therefore it follows the rotation of the worm axis as shown below.



5 - Servo riduttori ad assi paralleli e ortogonali

5.6 Carichi radiali F_{r2} [N] o assiali F_{a2} [N] sull'estremità d'albero lento

Carico radiale applicato **lato opposto gola**.

Per carichi radiali agenti contemporaneamente sui due lati interpellarci.

5 - Helical and bevel-helical servo gear reducers

5.6 Radial loads F_{r2} [N] or axial loads F_{a2} [N] on low speed shaft end

Applied radial load **opposite side to groove**.

For radial loads acting simultaneously on both sides consult us.

grand. size **40**

$n_2 \cdot L_h$	M_2	$F_{r2}^{(1)}$												$F_{a2}^{(1)}$					
		0	45	90	135	180	225	270	315	0	45	90	135	180	225	270	315	800	1600
355 000	80	2 240	2 240	2 240	2 240	2 240	2 240	2 240	2 240	2 240	2 240	2 240	2 240	2 240	2 240	2 240	2 240	800	1 600
	56	2 240	2 240	2 240	2 240	2 240	2 240	2 240	2 240	2 240	2 240	2 240	2 240	2 240	2 240	2 240	2 240	800	1 600
	40	2 240	2 240	2 240	2 240	2 240	2 240	2 240	2 240	2 240	2 240	2 240	2 240	2 240	2 240	2 240	2 240	800	1 600
450 000	80	2 240	2 240	2 240	2 240	2 240	2 240	2 240	2 240	2 240	2 240	2 240	2 240	2 240	2 240	2 240	2 240	800	1 600
	56	2 240	2 240	2 240	2 240	2 240	2 240	2 240	2 240	2 240	2 240	2 240	2 240	2 240	2 240	2 240	2 240	800	1 600
	40	2 240	2 240	2 240	2 240	2 240	2 240	2 240	2 240	2 240	2 240	2 240	2 240	2 240	2 240	2 240	2 240	800	1 600
560 000	80	2 240	2 240	2 240	2 240	2 240	2 120	2 120	2 240	2 120	2 000	2 240	2 240	2 240	2 240	2 240	2 240	800	1 600
	56	2 240	2 240	2 240	2 240	2 240	2 240	2 240	2 240	2 240	2 240	2 240	2 240	2 240	2 240	2 240	2 240	800	1 600
	40	2 240	2 240	2 240	2 240	2 240	2 240	2 240	2 240	2 240	2 240	2 240	2 240	2 240	2 240	2 240	2 240	800	1 600
710 000	80	2 240	2 240	2 240	2 240	2 240	2 000	1 900	2 000	1 900	1 800	1 900	2 240	2 240	2 240	2 240	2 240	710	1 500
	56	2 240	2 240	2 240	2 240	2 240	2 000	2 000	2 120	2 000	1 900	2 000	2 240	2 240	2 240	2 240	2 240	800	1 600
	40	2 240	2 240	2 240	2 240	2 240	2 120	2 120	2 240	2 120	2 000	2 120	2 240	2 240	2 240	2 240	2 240	800	1 600
900 000	80	2 120	2 240	2 000	1 900	2 000	1 800	1 700	1 900	1 700	1 600	1 700	2 000	2 240	2 240	2 240	2 120	530	1 320
	56	2 120	2 240	2 240	2 240	2 000	1 900	1 900	2 000	1 800	1 700	1 800	2 120	2 240	2 240	2 240	2 120	800	1 400
	40	2 120	2 240	2 240	2 240	2 240	2 120	2 000	2 000	1 900	1 900	2 000	2 120	2 240	2 240	2 240	2 120	800	1 500
1 120 000	80	2 000	2 360	1 500	1 400	1 900	1 600	1 600	1 700	1 600	1 400	1 500	1 900	2 240	2 000	1 900	1 900	400	1 180
	56	2 000	2 240	2 240	2 120	1 900	1 700	1 700	1 800	1 700	1 600	1 700	1 900	2 240	2 240	2 240	2 000	710	1 250
	40	2 000	2 240	2 120	2 120	1 900	1 800	1 800	1 900	1 800	1 700	1 800	1 900	2 120	2 240	2 120	2 000	800	1 320
1 400 000	56	1 900	2 120	2 120	2 000	1 800	1 600	1 600	1 700	1 600	1 400	1 500	1 800	2 120	2 240	2 120	1 800	560	1 180
	40	1 900	2 000	2 000	1 900	1 800	1 700	1 600	1 700	1 600	1 400	1 500	1 800	2 000	2 120	2 000	1 800	800	1 180
	28	1 900	2 000	2 000	1 900	1 800	1 700	1 700	1 800	1 700	1 600	1 700	1 800	2 000	2 000	2 000	1 800	800	1 320
1 800 000	56	1 700	1 900	2 000	1 800	1 600	1 400	1 400	1 500	1 400	1 200	1 300	1 600	1 900	2 120	1 900	1 700	475	1 000
	40	1 700	1 900	1 900	1 800	1 600	1 500	1 500	1 600	1 500	1 400	1 500	1 700	1 900	2 000	1 900	1 700	670	1 120
	28	1 700	1 800	1 800	1 800	1 700	1 600	1 600	1 600	1 600	1 500	1 500	1 600	1 700	1 800	1 900	1 800	1 700	800
2 240 000	56	1 600	1 800	1 600	1 500	1 500	1 320	1 320	1 400	1 320	1 180	1 250	1 500	1 800	1 900	1 800	1 500	355	900
	40	1 600	1 700	1 800	1 700	1 500	1 400	1 400	1 500	1 400	1 320	1 400	1 500	1 700	1 800	1 800	1 600	560	950
	28	1 600	1 700	1 700	1 600	1 500	1 500	1 400	1 500	1 400	1 320	1 400	1 500	1 600	1 700	1 800	1 600	710	1 060
2 800 000	40	1 500	1 600	1 700	1 600	1 400	1 320	1 250	1 320	1 250	1 180	1 250	1 400	1 600	1 700	1 600	1 400	500	850
	28	1 500	1 600	1 600	1 500	1 400	1 320	1 320	1 400	1 320	1 250	1 320	1 400	1 600	1 700	1 600	1 500	630	900
max 2 240																		max 800	max 1 600

grand. size **50**

450 000	160	1 900	3 150	3 150	3 150	3 150	2 360	1 600	1 500	2 800	1 900	1 800	2 120	3 150	3 150	3 150	3 150	2 240	1 060
	112	2 500	3 150	3 150	3 150	3 150	3 000	2 240	2 120	3 150	2 500	2 360	2 650	3 150	3 150	3 150	3 150	2 240	1 120
	80	3 000	3 150	3 150	3 150	3 150	3 150	2 650	2 500	3 150	2 800	2 650	3 000	3 150	3 150	3 150	3 150	2 240	1 120
560 000	160	1 600	3 000	3 150	3 150	3 150	2 120	1 320	1 180	2 500	1 700	1 500	1 900	3 000	3 150	3 150	3 150	2 120	850
	112	2 240	3 150	3 150	3 150	3 150	2 650	2 000	1 800	3 000	2 240	2 000	2 360	3 150	3 150	3 150	3 150	2 240	1 120
	80	2 650	3 150	3 150	3 150	3 150	3 000	2 360	2 240	3 000	2 500	2 360	2 650	3 150	3 150	3 150	3 150	2 240	1 120
710 000	160	1 320	2 800	3 150	3 150	3 150	1 800	1 000	950	2 240	1 400	1 250	1 600	2 650	3 150	3 150	3 150	1 900	670
	112	2 000	3 000	3 150	3 150	3 150	2 360	1 700	1 600	2 650	2 000	1 800	2 120	3 000	3 150	3 150	3 150	2 000	1 120
	80	2 360	3 150	3 150	3 150	3 150	2 650	2 120	2 000	2 800	2 240	2 120	2 500	3 000	3 150	3 150	3 150	2 000	1 120
900 000	160	1 060	2 360	3 150	3 150	3 150	1 400	800	710	1 900	1 120	1 000	1 320	2 360	3 150	3 150	3 150	1 700	450
	112	1 700	2 800	3 150	3 150	3 150	2 120	1 500	1 320	2 360	1 700	1 600	1 900	2 650	3 150	3 150	3 150	1 800	900
	80	2 120	3 000	3 150	3 150	3 150	2 360	1 900	1 800	2 650	2 120	1 900	2 240	2 800	3 150	3 150	3 150	1 800	1 120
1 120 000	160	710	2 000	3 150	3 150	3 000	1 060	500	450	1 700	950	800	1 060	2 120	3 150	3 150	3 150	1 600	315
	112	1 500	2 500	3 150	3 150	3 150	1 900	1 250	1 180	2 120	1 500	1 400	1 700	2 500	3 150	3 150	3 150	1 600	750
	80	1 900	2 650	3 150	3 150	3 000	2 240	1 700	1 600	2 360	1 900	1 700	2 000	2 650	3 150	3 150	3 150	1 700	1 060
1 400 000	112	1 320	2 240	3 150	3 150	3 000	1 600	1 060	950	1 900	1 320	1 180	1 500	2 240	3 150	3 150	3 000	1 500	600
	80	1 700	2 500	3 150	3 150	2 800	2 000	1 500	1 400	2 120	1 700	1 500	1 800	2 360	3 150	3 150	3 000	1 500	900
	56	2 000	2 500	3 000	3 150	2 800	2 240	1 800	1 800	2 240	2 000	1 900	2 000	2 500	3 000	3 000	2 800	1 600	1 120
1 800 000	112	1 060	2 000	3 150	3 150	2 650	1 400	800	750	1 700	1 120	950	1 250	2 000	3 150	3 150	2 800	1 320	450
	80	1 500	2 240	3 150	3 150	2 650	1 800	1 250	1 180	1 900	1 500	1 320	1 600	2 240	3 000	3 150	2 650	1 400	710
	56	1 800	2 360	2 800	3 000	2 500	2 000	1 600	1 500	2 120	1 700	1 600	1 800	2 240	2 800	3 000	2 650	1 400	950
2 240 000	112	850	1 800	3 150	3 150	2 500	1 120	670	600	1 500	900	800	1 060	1 800	3 000	3 150	2 650	1 250	335
	80	1 320	2 120	3 000	3 150	2 500	1 600	1 120	1 060	1 800	1 320	1 180	1 400	2 000	2 800	3 000	2 500	1 250	600
	56	1 600	2 120	2 650	2 800	2 360	1 800	1 400	1 400	1 900	1 600	1 500	1 700	2 120	2 650	2 800	2 500	1 250	800
2 800 000	80	1 180	2 000	3 000	3 000	2 360	1 400	1 000	850	1 600	1 120	1 060	1 250	1 900	2 650	2 800	2 500	1 120	500
	56	1 500	2 000	2 500	2 650	2 240	1 700	1 320	1 250	1 800	1 500	1 320	1 500	2 000	2 500	2 650	2 360	1 180	710
max 3 150																		max 2 240	max 1 120

1) Contemporaneamente al carico radiale può agire un carico assiale fino a 0,2 volte quello di tabella e viceversa. Per valori superiori interpellarci.

1) An axial load of up to 0,2 times the value in the table is permissible, simultaneously with the radial load. If exceeded consult us.

5 - Servo riduttori ad assi paralleli e ortogonali

5.6 Carichi radiali F_{r2} [N] o assiali F_{a2} [N] sull'estremità d'albero lento

Carico radiale applicato **lato gola**.

Per carichi radiali agenti contemporaneamente sui due lati interpellarci.

5 - Helical and bevel-helical servo gear reducers

5.6 Radial loads F_{r2} [N] or axial loads F_{a2} [N] on low speed shaft end

Applied radial load **groove side**.

For radial loads acting simultaneously on both sides consult us.

grand. size **40**

$n_2 \cdot L_h$	M_2	$F_{r2}^{(1)}$									$F_{a2}^{(1)}$								
		0	45	90	135	180	225	270	315	0	45	90	135	180	225	270	315		
355 000	80	1 900	2 240	2 240	2 240	2 240	2 120	1 500	1 400	2 240	1 700	1 600	1 900	2 240	2 240	2 240	2 240	800	1 600
	56	2 240	2 240	2 240	2 240	2 240	2 240	1 900	1 900	2 240	2 120	2 000	2 240	2 240	2 240	2 240	2 240	800	1 600
	40	2 240	2 240	2 240	2 240	2 240	2 240	2 240	2 240	2 240	2 240	2 240	2 240	2 240	2 240	2 240	2 240	800	1 600
450 000	80	1 600	2 240	2 240	2 240	2 240	1 900	1 320	1 250	2 120	1 500	1 400	1 700	2 240	2 240	2 240	2 240	800	1 600
	56	2 000	2 240	2 240	2 240	2 240	2 240	1 700	1 700	2 240	1 900	1 800	2 000	2 240	2 240	2 240	2 240	800	1 600
	40	2 240	2 240	2 240	2 240	2 240	2 240	2 000	2 000	2 240	2 120	2 000	2 240	2 240	2 240	2 240	2 240	800	1 600
560 000	80	1 400	2 240	2 240	2 240	2 240	1 600	1 060	1 060	1 900	1 250	1 180	1 500	2 240	2 240	2 240	2 240	800	1 600
	56	1 800	2 240	2 240	2 240	2 240	2 000	1 500	1 500	2 120	1 700	1 600	1 900	2 240	2 240	2 240	2 240	800	1 600
	40	2 000	2 240	2 240	2 240	2 240	2 240	1 800	1 800	2 240	1 900	1 800	2 120	2 240	2 240	2 240	2 240	800	1 600
710 000	80	1 180	2 240	2 240	2 240	2 240	1 400	900	850	1 600	1 060	1 000	1 320	2 120	2 240	2 240	2 240	710	1 500
	56	1 600	2 240	2 240	2 240	2 240	1 800	1 320	1 320	1 900	1 500	1 400	1 700	2 240	2 240	2 240	2 240	800	1 600
	40	1 900	2 240	2 240	2 240	2 240	2 000	1 600	1 600	2 120	1 700	1 700	1 900	2 240	2 240	2 240	2 240	800	1 600
900 000	80	950	2 000	2 240	2 240	2 240	1 180	710	670	1 400	900	800	1 060	1 900	2 240	2 240	2 240	530	1 320
	56	1 400	2 120	2 240	2 240	2 240	1 600	1 180	1 120	1 700	1 320	1 180	1 500	2 120	2 240	2 240	2 240	800	1 400
	40	1 700	2 240	2 240	2 240	2 240	1 800	1 400	1 400	1 900	1 500	1 500	1 700	2 120	2 240	2 240	2 240	800	1 500
1 120 000	80	750	1 800	2 240	2 240	2 240	950	530	500	1 250	750	670	900	1 800	2 240	2 240	2 240	400	1 180
	56	1 250	2 000	2 240	2 240	2 240	1 400	1 000	950	1 600	1 120	1 060	1 320	1 900	2 240	2 240	2 240	710	1 250
	40	1 500	2 000	2 240	2 240	2 240	1 600	1 320	1 250	1 700	1 400	1 320	1 500	2 000	2 240	2 240	2 240	800	1 320
1 400 000	56	1 120	1 800	2 240	2 240	2 120	1 250	850	800	1 400	1 000	900	1 180	1 800	2 240	2 240	2 240	560	1 180
	40	1 400	1 900	2 240	2 240	2 120	1 500	1 180	1 120	1 600	1 250	1 180	1 400	1 900	2 240	2 240	2 120	800	1 180
	28	1 500	1 900	2 240	1 320	2 000	1 600	1 400	1 320	1 700	1 400	1 400	1 500	1 900	2 240	2 240	2 000	800	1 320
1 800 000	56	900	1 700	2 240	2 240	1 900	1 060	710	670	1 250	850	750	1 000	1 600	2 240	2 240	2 000	475	1 000
	40	1 180	1 700	2 240	2 240	1 900	1 320	1 000	950	1 400	1 120	1 060	1 250	1 700	2 240	2 240	2 000	670	1 120
	28	1 400	1 800	2 120	2 240	1 900	1 500	1 180	1 180	1 500	1 320	1 250	1 400	1 700	2 000	2 120	1 900	800	1 120
2 240 000	56	750	1 500	2 240	2 240	1 800	900	560	530	1 120	710	630	850	1 500	2 240	2 240	1 900	355	900
	40	1 060	1 600	2 240	2 240	1 800	1 180	850	850	1 250	950	900	1 120	1 600	2 120	2 240	1 800	560	950
	28	1 250	1 600	2 000	2 120	1 800	1 320	1 120	1 060	1 400	1 180	1 120	1 250	1 600	1 900	2 000	1 800	710	1 060
2 800 000	40	950	1 500	2 120	2 120	1 700	1 060	800	710	1 180	850	800	1 000	1 400	2 000	2 120	1 700	500	850
	28	1 120	1 500	1 900	2 000	1 600	1 250	1 000	950	1 320	1 060	1 000	1 120	1 500	1 800	1 900	1 700	630	900
	max 2 240																	max 800	max 1 600

grand. size **50**

450 000	160	2 650	3 150	3 150	3 150	3 150	3 150	2 500	2 400	3 150	2 800	2 500	2 800	3 150	3 150	3 150	3 150	2 240	900
	112	3 000	3 150	3 150	3 150	3 150	3 150	2 800	2 650	3 150	3 000	2 800	3 000	3 150	3 150	3 150	3 150	2 240	1 120
	80	3 150	3 150	3 150	3 150	3 150	3 150	3 000	3 000	3 150	3 150	3 000	3 150	3 150	3 150	3 150	3 150	2 240	1 120
560 000	160	2 360	3 150	3 150	3 150	3 150	3 000	2 240	2 000	3 150	2 500	2 240	2 500	3 150	3 150	3 150	3 150	2 000	710
	112	2 650	3 150	3 150	3 150	3 150	3 150	2 500	2 360	3 150	2 800	2 650	2 800	3 150	3 150	3 150	3 150	2 120	1 120
	80	2 800	3 150	3 150	3 150	3 150	3 150	2 800	2 650	3 150	3 000	2 800	3 000	3 150	3 150	3 150	3 150	2 240	1 120
710 000	160	2 000	3 000	3 150	3 150	3 150	2 650	1 900	1 700	3 000	2 240	2 000	2 240	2 800	2 800	3 000	3 150	1 800	500
	112	2 360	3 000	3 150	3 150	3 150	2 800	2 240	2 120	3 000	2 500	2 360	2 500	3 000	3 150	3 150	3 150	1 900	1 000
	80	2 650	3 000	3 150	3 150	3 150	3 000	2 500	2 360	3 000	2 650	2 500	2 650	3 000	3 150	3 150	3 150	2 000	1 120
900 000	160	1 800	2 650	3 000	3 150	3 150	2 360	1 700	1 500	2 650	2 000	1 800	2 000	2 650	2 000	2 240	3 150	1 600	335
	112	2 120	2 800	3 150	3 150	3 150	2 650	2 000	1 900	2 800	2 360	2 120	2 240	2 650	3 150	3 150	3 150	1 700	800
	80	2 360	2 800	3 150	3 150	3 150	2 650	2 240	2 240	2 800	2 500	2 360	2 500	2 800	3 150	3 150	3 150	1 800	1 120
1 120 000	160	1 600	2 360	2 650	2 650	3 150	2 120	1 400	1 250	2 500	1 800	1 600	1 800	2 120	1 320	1 500	3 150	1 500	180
	112	1 900	2 500	3 150	3 150	3 000	2 360	1 900	1 800	2 650	2 120	1 900	2 120	2 500	3 150	3 150	3 150	1 700	630
	80	2 120	2 650	3 150	3 150	3 000	2 500	2 120	2 000	2 650	2 240	2 120	2 240	2 500	3 000	3 150	3 000	1 600	950
1 400 000	112	1 800	2 360	3 150	3 150	3 000	2 120	1 700	1 500	2 360	1 900	1 700	1 900	2 360	2 800	3 000	3 000	1 400	500
	80	2 000	2 500	3 000	3 150	2 800	2 240	1 900	1 800	2 360	2 120	1 900	2 000	2 360	2 800	3 000	2 800	1 500	800
	56	2 120	2 500	2 800	3 000	2 650	2 360	2 120	2 000	2 500	2 240	2 120	2 240	2 360	2 650	2 800	2 650	1 500	1 120
1 800 000	112	1 600	2 120	2 800	3 150	2 800	1 900	1 500	1 320	2 120	1 700	1 500	1 700	2 120	2 240	2 500	2 800	1 250	355
	80	1 800	2 240	2 800	3 000	2 650	2 120	1 700	1 600	2 240	1 900	1 700	1 800	2 120	2 650	2 800	2 650	1 320	670
	56	1 900	2 240	2 650	2 800	2 500	2 120	1 900	1 800	2 240	2 000	1 900	2 000	2 240	2 500	2 650	2 500	1 320	900
2 240 000	112	1 400	2 000	2 360	2 650	2 500	1 800	1 250	1 180	2 000	1 500	1 400	1 500	1 900	1 800	1 900	2 650	1 120	236
	80	1 600	2 120	2 650	2 800	2 500	1 900	1 500	1 400	2 120	1 700	1 600	1 700	2 000	2 360	2 650	2 500	1 180	530
	56	1 800	2 120	2 500	2 500	2 360	2 000	1 700	1 600	2 120	1 800	1 700	1 800	2 000	2 360	2 500	2 360	1 250	800
2 800 000	80	1 500	2 000	2 500	2 650	2 360	1 800	1 400	1 320	2 000	1 600	1 500	1 600	1 900	2 240	2 500	2 360	1 060	450
	56	1 700	2 000	2 360	2 500	2 240	1 900	1 600	1 500	2 000	1 700	1 600	1 700	1 900	2 240	2 360	2 240	1 120	710
	max 3 150																	max 2 240	max 1 120

1) Contemporaneamente al carico radiale può agire un carico assiale fino a 0,2 volte quello di tabella e viceversa. Per valori superiori interpellarci.

1) An axial load of up to 0,2 times the value in the table is permissible, simultaneously with the radial load. If exceeded consult us.

5 - Servo riduttori ad assi paralleli e ortogonali

5.6 Carichi radiali F_{r2} [N] o assiali F_{a2} [N] sull'estremità d'albero lento

Carico radiale applicato **lato opposto gola**.

Per carichi radiali agenti contemporaneamente sui due lati interpellarci.

5 - Helical and bevel-helical servo gear reducers

5.6 Radial loads F_{r2} [N] or axial loads F_{a2} [N] on low speed shaft end

Applied radial load **opposite side to groove**.

For radial loads acting simultaneously on both sides consult us.

grand. size **63, 64**

$n_2 \cdot L_h$ min ⁻¹ · h	M_2 N m	$F_{r2}^{(1)}$								$F_{a2}^{(1)}$									
		0	45	90	135	180	225	270	315	0	45	90	135	180	225	270	315		
1 120 000	315	5 000	5 000	5 000	5 000	5 000	5 000	5 000	5 000	5 000	5 000	5 000	5 000	5 000	5 000	5 000	5 000	1 800	3 550
	224	5 000	5 000	5 000	5 000	5 000	5 000	5 000	5 000	5 000	5 000	5 000	5 000	5 000	5 000	5 000	5 000	1 800	3 550
	160	5 000	5 000	5 000	5 000	5 000	5 000	5 000	5 000	5 000	5 000	5 000	5 000	5 000	5 000	5 000	5 000	1 800	3 550
	112	5 000	5 000	5 000	5 000	5 000	5 000	5 000	5 000	5 000	5 000	5 000	5 000	5 000	5 000	5 000	5 000	1 800	3 550
1 400 000	224	5 000	5 000	5 000	5 000	5 000	5 000	5 000	5 000	5 000	5 000	5 000	5 000	5 000	5 000	5 000	5 000	1 800	3 550
	160	5 000	5 000	5 000	5 000	5 000	5 000	5 000	5 000	5 000	5 000	5 000	5 000	5 000	5 000	5 000	5 000	1 800	3 550
	112	5 000	5 000	5 000	5 000	5 000	5 000	5 000	5 000	5 000	5 000	5 000	5 000	5 000	5 000	5 000	5 000	1 800	3 550
1 800 000	224	5 000	5 000	5 000	5 000	5 000	5 000	5 000	5 000	5 000	5 000	5 000	5 000	5 000	5 000	5 000	5 000	1 800	3 550
	160	5 000	5 000	5 000	5 000	5 000	5 000	5 000	5 000	5 000	5 000	5 000	5 000	5 000	5 000	5 000	5 000	1 800	3 550
	112	5 000	5 000	5 000	5 000	5 000	5 000	5 000	5 000	5 000	5 000	5 000	5 000	5 000	5 000	5 000	5 000	1 800	3 550
2 240 000	224	5 000	5 000	5 000	5 000	5 000	5 000	5 000	5 000	4 750	4 500	5 000	5 000	5 000	5 000	5 000	5 000	1 800	3 350
	160	5 000	5 000	5 000	5 000	5 000	5 000	5 000	5 000	5 000	5 000	5 000	5 000	5 000	5 000	5 000	5 000	1 800	3 350
	112	5 000	5 000	5 000	5 000	5 000	5 000	5 000	5 000	5 000	5 000	5 000	5 000	5 000	5 000	5 000	5 000	1 800	3 350
2 800 000	160	5 000	5 000	5 000	5 000	5 000	4 750	4 750	5 000	4 750	4 500	4 750	5 000	5 000	5 000	5 000	5 000	1 800	3 150
	112	5 000	5 000	5 000	5 000	5 000	5 000	5 000	5 000	5 000	4 750	5 000	5 000	5 000	5 000	5 000	5 000	1 800	3 150
3 550 000	160	5 000	5 000	5 000	5 000	4 750	4 500	4 500	4 750	4 250	4 250	4 250	5 000	5 000	5 000	5 000	4 750	1 800	3 000
	112	5 000	5 000	5 000	5 000	4 750	4 500	4 500	4 750	4 500	4 500	4 500	5 000	5 000	5 000	5 000	5 000	1 800	3 000
4 500 000	160	4 750	5 000	5 000	4 750	4 500	4 000	4 000	4 250	4 000	3 750	4 000	4 500	5 000	5 000	5 000	4 500	1 800	2 800
	112	4 750	5 000	5 000	4 750	4 500	4 250	4 250	4 500	4 250	4 000	4 250	4 500	5 000	5 000	5 000	4 500	1 800	2 800
5 600 000	160	4 500	4 750	4 750	4 500	4 000	3 750	3 750	4 000	3 750	3 550	3 750	4 250	4 750	5 000	4 750	4 250	1 600	2 650
	112	4 500	4 750	4 750	4 500	4 250	4 000	4 000	4 000	3 750	3 750	4 000	4 250	4 750	4 750	4 750	4 250	1 800	2 650
7 100 000	160	4 000	4 500	4 250	4 000	3 750	3 550	3 550	3 750	3 350	3 150	3 350	4 000	4 500	4 750	4 500	3 750	1 400	2 360
	112	4 000	4 250	4 250	4 250	3 750	3 750	3 550	3 750	3 550	3 550	3 550	4 000	4 250	4 500	4 250	4 000	1 800	2 360
max 5 000																	max 1 800	max 3 550	

grand. size **80, 81**

450 000	630	8 000	8 000	8 000	8 000	8 000	8 000	8 000	8 000	8 000	8 000	8 000	8 000	8 000	8 000	8 000	8 000	5 600	2 800
	450	8 000	8 000	8 000	8 000	8 000	8 000	8 000	8 000	8 000	8 000	8 000	8 000	8 000	8 000	8 000	8 000	5 600	2 800
560 000	630	8 000	8 000	8 000	8 000	8 000	8 000	8 000	7 500	8 000	8 000	8 000	8 000	8 000	8 000	8 000	8 000	5 600	2 800
	450	8 000	8 000	8 000	8 000	8 000	8 000	8 000	8 000	8 000	8 000	8 000	8 000	8 000	8 000	8 000	8 000	5 600	2 800
710 000	630	7 500	8 000	8 000	8 000	8 000	8 000	7 500	7 100	8 000	8 000	7 500	7 500	8 000	8 000	8 000	8 000	5 600	2 800
	450	8 000	8 000	8 000	8 000	8 000	8 000	8 000	7 500	8 000	8 000	8 000	8 000	8 000	8 000	8 000	8 000	5 600	2 800
	315	8 000	8 000	8 000	8 000	8 000	8 000	8 000	8 000	8 000	8 000	8 000	8 000	8 000	8 000	8 000	8 000	5 600	2 800
900 000	630	6 700	8 000	8 000	8 000	8 000	8 000	6 700	6 300	8 000	7 500	7 100	7 100	7 100	7 500	8 000	8 000	5 300	2 650
	450	7 500	8 000	8 000	8 000	8 000	8 000	7 500	7 100	8 000	8 000	7 500	7 500	8 000	8 000	8 000	8 000	5 600	2 800
	315	7 500	8 000	8 000	8 000	8 000	8 000	8 000	7 500	8 000	8 000	8 000	8 000	8 000	8 000	8 000	8 000	5 600	2 800
1 120 000	630	6 300	7 100	7 500	8 000	8 000	8 000	6 300	5 600	8 000	7 100	6 300	6 700	6 300	6 700	7 500	8 000	5 000	2 360
	450	6 700	8 000	8 000	8 000	8 000	8 000	6 700	6 300	8 000	7 500	7 100	7 100	7 500	8 000	8 000	8 000	5 000	2 800
	315	7 100	8 000	8 000	8 000	8 000	8 000	7 100	7 100	8 000	7 500	7 500	7 500	8 000	8 000	8 000	8 000	5 300	2 800
	224	7 500	8 000	8 000	8 000	8 000	8 000	7 500	7 100	8 000	8 000	7 500	7 500	8 000	8 000	8 000	8 000	5 300	2 800
1 400 000	450	6 300	7 500	8 000	8 000	8 000	7 500	6 300	6 000	8 000	7 100	6 300	6 300	7 100	7 500	8 000	8 000	4 750	2 800
	315	6 700	7 500	8 000	8 000	8 000	7 500	6 700	6 300	8 000	7 100	6 700	6 700	7 100	8 000	8 000	8 000	5 000	2 800
	224	7 100	7 500	8 000	8 000	8 000	7 500	7 100	6 700	8 000	7 100	7 100	7 100	7 500	8 000	8 000	8 000	5 000	2 800
1 800 000	450	5 600	6 700	7 500	8 000	8 000	6 700	5 600	5 300	7 500	6 300	6 000	6 000	6 300	6 700	7 100	8 000	4 250	2 500
	315	6 000	6 700	7 500	8 000	8 000	7 100	6 300	6 000	7 100	6 700	6 300	6 300	6 700	7 500	8 000	7 500	4 500	2 800
	224	6 300	7 100	7 500	8 000	7 500	7 100	6 300	6 300	7 100	6 700	6 300	6 300	6 700	7 100	7 500	7 500	4 500	2 800
2 240 000	450	5 300	6 300	6 700	7 500	7 500	6 300	5 300	5 000	6 700	6 000	5 300	5 600	5 600	6 000	6 700	7 100	4 000	2 240
	315	5 600	6 300	7 500	7 500	7 500	6 300	5 600	5 300	6 700	6 300	5 600	5 600	6 300	7 100	7 500	7 500	4 250	2 800
	224	6 000	6 300	7 100	7 500	7 100	6 700	6 000	5 600	6 700	6 300	6 000	6 000	6 300	6 700	7 100	7 100	4 250	2 800
2 800 000	315	5 300	6 000	6 700	7 500	7 100	6 000	5 300	5 000	6 300	5 600	5 300	5 300	6 000	6 300	6 700	6 700	4 000	2 650
	224	5 600	6 000	6 700	7 100	6 700	6 000	5 600	5 300	6 300	6 000	5 600	5 600	6 000	6 300	6 700	6 700	4 000	2 800
3 550 000	315	4 750	5 600	6 300	6 700	6 700	5 600	5 000	4 500	6 000	5 300	5 000	5 000	5 300	5 600	6 300	6 300	3 550	2 360
	224	5 000	5 600	6 300	6 700	6 300	5 600	5 000	5 000	6 000	5 300	5 300	5 300	5 600	6 000	6 300	6 300	3 750	2 800
4 500 000	315	4 500	5 300	5 600	6 300	6 300	5 300	4 500	4 250	5 600	5 000	4 500	4 500	5 000	5 300	5 600	6 000	3 350	2 000
	224	4 750	5 300	6 000	6 300	6 000	5 300	4 750	4 500	5 600	5 000	4 750	4 750	5 000	5 600	6 000	6 000	3 350	2 500
5 600 000	315	4 000	4 750	5 300	5 600	5 600	5 000	4 000	3 750	5 300	4 500	4 250	4 250	4 500	4 750	5 300	5 600	3 150	1 800
	224	4 250	5 000	5 600	5 600	5 600	5 000	4 500	4 250	5 000	4 750	4 500	4 500	4 750	5 300	5 600	5 600	3 150	2 240
7 100 000	315	3 750	4 500	4 750	5 300	5 300	4 500	3 750	3 550	4 750	4 250	3 750	4 000	4 000	4 250	4 750	5 300	2 800	1 600
	224	4 000																	

5 - Servo riduttori ad assi paralleli e ortogonali

5.6 Carichi radiali F_{r2} [N] o assiali F_{a2} [N] sull'estremità d'albero lento

Carico radiale applicato **lato gola**.

Per carichi radiali agenti contemporaneamente sui due lati interpellarci.

5 - Helical and bevel-helical servo gear reducers

5.6 Radial loads F_{r2} [N] or axial loads F_{a2} [N] on low speed shaft end

Applied radial load **groove side**.

For radial loads acting simultaneously on both sides consult us.

grand. size **63, 64**

$n_2 \cdot L_h$ min ⁻¹ · h	M_2 N m	$F_{r2}^{(1)}$														$F_{a2}^{(1)}$			
		0	45	90	135	180	225	270	315	0	45	90	135	180	225	270	315	0	180
1 120 000	315	5 000	5 000	5 000	5 000	5 000	5 000	4 750	5 000	5 000	4 250	4 500	5 000	5 000	5 000	5 000	5 000	1 800	3 550
	224	5 000	5 000	5 000	5 000	5 000	5 000	5 000	5 000	5 000	5 000	5 000	5 000	5 000	5 000	5 000	1 800	3 550	
	160	5 000	5 000	5 000	5 000	5 000	5 000	5 000	5 000	5 000	5 000	5 000	5 000	5 000	5 000	5 000	1 800	3 550	
	112	5 000	5 000	5 000	5 000	5 000	5 000	5 000	5 000	5 000	5 000	5 000	5 000	5 000	5 000	5 000	1 800	3 550	
1 400 000	224	5 000	5 000	5 000	5 000	5 000	5 000	5 000	5 000	5 000	4 500	4 750	5 000	5 000	5 000	5 000	1 800	3 550	
	160	5 000	5 000	5 000	5 000	5 000	5 000	5 000	5 000	5 000	5 000	5 000	5 000	5 000	5 000	5 000	1 800	3 550	
	112	5 000	5 000	5 000	5 000	5 000	5 000	5 000	5 000	5 000	5 000	5 000	5 000	5 000	5 000	5 000	1 800	3 550	
1 800 000	224	5 000	5 000	5 000	5 000	5 000	5 000	4 750	4 500	4 750	4 750	4 000	4 250	5 000	5 000	5 000	5 000	1 800	3 550
	160	5 000	5 000	5 000	5 000	5 000	5 000	5 000	5 000	5 000	5 000	4 750	4 750	5 000	5 000	5 000	5 000	1 800	3 550
	112	5 000	5 000	5 000	5 000	5 000	5 000	5 000	5 000	5 000	5 000	5 000	5 000	5 000	5 000	5 000	5 000	1 800	3 550
2 240 000	224	5 000	5 000	5 000	5 000	5 000	4 500	4 000	4 250	4 250	3 750	4 000	5 000	5 000	5 000	5 000	5 000	1 800	3 350
	160	5 000	5 000	5 000	5 000	5 000	4 750	4 400	4 750	4 750	4 250	4 500	5 000	5 000	5 000	5 000	5 000	1 800	3 350
	112	5 000	5 000	5 000	5 000	5 000	5 000	4 750	5 000	5 000	4 750	4 750	5 000	5 000	5 000	5 000	5 000	1 800	3 350
2 800 000	160	5 000	5 000	5 000	5 000	5 000	4 500	4 000	4 250	4 250	4 000	4 000	4 750	5 000	5 000	5 000	5 000	1 800	3 150
	112	5 000	5 000	5 000	5 000	5 000	4 750	4 400	4 750	4 750	4 250	4 500	5 000	5 000	5 000	5 000	5 000	1 800	3 150
3 550 000	160	4 750	5 000	5 000	5 000	4 750	4 000	3 750	4 000	4 000	3 550	3 750	4 500	5 000	5 000	5 000	5 000	1 800	3 000
	112	4 750	5 000	5 000	5 000	5 000	4 250	4 000	4 250	4 250	4 000	4 000	4 750	5 000	5 000	5 000	5 000	1 800	3 000
4 500 000	160	4 250	5 000	5 000	5 000	4 500	3 750	3 350	3 750	3 550	3 150	3 350	4 000	5 000	5 000	5 000	4 500	1 800	2 800
	112	4 500	5 000	5 000	5 000	4 500	4 000	3 750	4 000	4 000	3 550	3 750	4 250	5 000	5 000	5 000	4 750	1 800	2 800
5 600 000	160	4 000	5 000	5 000	5 000	4 250	3 350	3 150	3 350	3 350	2 800	3 000	3 750	5 000	5 000	5 000	4 250	1 600	2 650
	112	4 250	4 750	5 000	4 750	4 250	3 750	3 550	3 750	3 750	3 350	3 350	4 000	4 750	5 000	5 000	4 250	1 800	2 650
7 100 000	160	3 750	4 750	5 000	4 750	4 000	3 150	2 800	3 000	3 000	2 650	2 800	3 550	4 750	5 000	5 000	4 000	1 400	2 360
	112	3 750	4 500	4 750	4 500	4 000	3 350	3 150	3 350	3 350	3 000	3 150	3 750	4 500	5 000	4 750	4 000	1 800	2 360
max 5 000																	max 1 800	max 3 550	

grand. size **80, 81**

450 000	630	7 500	8 000	8 000	8 000	8 000	8 000	8 000	6 700	6 300	8 000	7 500	6 700	8 000	8 000	8 000	8 000	5 600	2 800
	450	8 000	8 000	8 000	8 000	8 000	8 000	8 000	8 000	8 000	7 500	8 000	8 000	8 000	8 000	8 000	8 000	5 600	2 800
560 000	630	6 700	8 000	8 000	8 000	8 000	8 000	8 000	6 000	5 600	8 000	6 700	6 300	7 100	8 000	8 000	8 000	5 600	2 800
	450	8 000	8 000	8 000	8 000	8 000	8 000	8 000	7 100	6 700	8 000	7 500	7 100	8 000	8 000	8 000	8 000	5 600	2 800
710 000	630	6 000	8 000	8 000	8 000	8 000	7 100	5 300	4 750	8 000	6 000	5 600	6 300	8 000	8 000	8 000	8 000	5 600	2 800
	450	7 100	8 000	8 000	8 000	8 000	8 000	6 300	6 000	8 000	7 100	6 700	7 500	8 000	8 000	8 000	8 000	5 600	2 800
	315	8 000	8 000	8 000	8 000	8 000	8 000	7 500	7 100	8 000	7 500	7 500	8 000	8 000	8 000	8 000	8 000	5 600	2 800
900 000	630	5 300	8 000	8 000	8 000	8 000	6 700	4 500	4 250	7 500	5 300	5 000	5 600	8 000	8 000	8 000	8 000	5 300	2 650
	450	6 300	8 000	8 000	8 000	8 000	7 500	5 600	5 600	8 000	6 300	6 000	6 700	8 000	8 000	8 000	8 000	5 600	2 800
	315	7 100	8 000	8 000	8 000	8 000	8 000	6 700	6 300	8 000	7 100	6 700	7 500	8 000	8 000	8 000	8 000	5 600	2 800
1 120 000	630	4 750	7 500	8 000	8 000	8 000	6 000	4 000	3 550	6 700	4 750	4 250	5 000	7 500	8 000	8 000	8 000	5 000	2 360
	450	6 000	8 000	8 000	8 000	8 000	6 700	5 300	5 000	7 500	6 000	5 300	6 000	8 000	8 000	8 000	8 000	5 000	2 800
	315	6 700	8 000	8 000	8 000	8 000	7 500	6 000	6 000	7 500	6 700	6 300	6 700	8 000	8 000	8 000	8 000	5 300	2 800
	224	7 100	8 000	8 000	8 000	8 000	7 500	6 700	6 700	8 000	7 100	6 700	7 100	8 000	8 000	8 000	8 000	5 300	2 800
1 400 000	450	5 300	7 500	8 000	8 000	8 000	6 300	4 750	4 500	6 700	5 300	5 000	5 600	7 500	8 000	8 000	8 000	4 750	2 800
	315	6 000	7 500	8 000	8 000	8 000	6 700	5 600	5 300	7 100	6 000	5 600	6 300	7 500	8 000	8 000	8 000	5 000	2 800
	224	6 700	7 500	8 000	8 000	8 000	7 100	6 300	6 000	7 500	6 300	6 300	6 700	7 500	8 000	8 000	8 000	5 000	2 800
1 800 000	450	4 750	6 700	8 000	8 000	8 000	5 600	4 000	3 750	6 300	4 750	4 250	5 000	6 700	8 000	8 000	8 000	4 250	2 500
	315	5 600	7 100	8 000	8 000	8 000	6 300	5 000	4 750	6 700	5 600	5 000	5 600	7 100	8 000	8 000	8 000	4 500	2 800
	224	6 000	7 100	8 000	8 000	8 000	6 700	5 600	5 300	6 700	6 000	5 600	6 000	7 100	8 000	8 000	8 000	4 500	2 800
2 240 000	450	4 250	6 300	8 000	8 000	8 000	5 000	3 750	3 350	5 600	4 250	4 000	4 500	6 300	8 000	8 000	8 000	4 000	2 240
	315	5 000	6 700	8 000	8 000	7 500	5 600	4 500	4 250	6 300	5 000	4 750	5 300	6 300	8 000	8 000	7 500	4 250	2 800
	224	5 600	6 700	8 000	8 000	7 500	6 000	5 300	5 000	6 300	5 600	5 300	5 600	6 700	7 500	8 000	7 500	4 250	2 800
2 800 000	315	4 500	6 300	8 000	8 000	7 100	5 300	4 250	4 000	5 600	4 500	4 250	4 750	6 000	7 500	8 000	7 100	4 000	2 650
	224	5 000	6 300	7 500	7 500	6 700	5 600	4 750	4 500	6 000	5 000	4 750	5 300	6 000	7 100	7 500	7 100	4 000	2 800
3 550 000	315	4 250	5 600	7 500	8 000	6 700	4 750	3 750	3 550	5 300	4 250	3 750	4 250	5 600	7 100	7 500	6 700	3 550	2 360
	224	4 750	5 600	7 100	7 100	6 300	5 300	4 250	4 250	5 600	4 750	4 500	4 750	5 600	6 700	7 100	6 300	3 750	2 800
4 500 000	315	3 750	5 300	7 100	7 500	6 300	4 500	3 350	3 150	4 750	3 750	3 550	4 000	5 000	6 700	7 100	6 300	3 350	2 000
	224	4 250	5 300	6 700	6 700	6 000	4 750	4 000	3 750	5 000	4 250	4 000	4 250	5 300	6 300	6 700	6 000	3 350	2 500
5 600 000	315	3 350	5 000	6 700	7 100	6 000	4 000	3 000	2 800	4 500	3 350	3 150	3 550	4 750	6 000	6 700	6 000	3 150	1 800
	224	4 000	5 000	6 300	6 700	5 600	4 500	3 550	3 350	4 750	4 000	3 750	4 000	5 000	6 000	6 300	5 600	3 150	2 240
7 100 000	315	3 000	4 500	6 300	6 700	5 600	3 750	2 650	2 360	4 000	3 000	2 800	3 150	4 500	5 600	6 300	5 600	2 800	1 600
	224	3 550	4 750	6 000	6 300	5 300	4 000	3 150	3 150	4 250	3 550	3 350	3 750	4 500	5 600	6 000	5 300		

5 - Servo riduttori ad assi paralleli e ortogonali

5.6 Carichi radiali F_{r2} [N] o assiali F_{a2} [N] sull'estremità d'albero lento

Carico radiale applicato **lato opposto gola**.

Per carichi radiali agenti contemporaneamente sui due lati interpellarci.

5 - Helical and bevel-helical servo gear reducers

5.6 Radial loads F_{r2} [N] or axial loads F_{a2} [N] on low speed shaft end

Applied radial load **opposite side to groove**.

For radial loads acting simultaneously on both sides consult us.

grand. size **100**

$n_2 \cdot L_h$ min ¹ · h	M_2 N m	$F_{r2}^{(1)}$										$F_{a2}^{(1)}$							
		0	45	90	135	180	225	270	315	0	45	90	135	180	225	270	315	0	90
450 000	1 250	12 500	12 500	12 500	11 800	11 800	11 800	11 800	12 500	11 200	10 600	11 200	12 500	12 500	12 500	12 500	12 500	4 500	9 000
	900	12 500	12 500	12 500	12 500	12 500	12 500	12 500	12 500	11 800	11 200	12 500	12 500	12 500	12 500	12 500	12 500	4 500	9 000
560 000	1 250	12 500	12 500	12 500	10 600	10 000	10 600	10 600	11 800	10 000	9 500	10 600	12 500	12 500	12 500	12 500	11 200	4 500	9 000
	900	12 500	12 500	12 500	12 500	12 500	11 200	11 800	12 500	11 200	10 600	11 200	12 500	12 500	12 500	12 500	12 500	4 500	9 000
710 000	1 250	12 500	12 500	11 200	9 500	9 000	9 500	10 000	11 200	9 000	8 500	9 500	11 800	12 500	12 500	10 600	10 000	3 750	8 500
	900	12 500	12 500	12 500	11 800	11 200	10 600	10 600	11 800	10 000	9 500	10 600	12 500	12 500	12 500	12 500	11 800	4 500	8 500
900 000	1 250	12 500	11 200	10 000	8 000	7 500	8 000	9 000	10 600	8 500	7 500	8 500	11 200	12 500	11 200	9 500	8 500	3 150	7 500
	900	11 800	12 500	11 800	10 600	10 000	9 500	10 000	10 600	9 000	9 000	9 500	11 200	12 500	12 500	11 800	10 600	4 500	8 000
1 120 000	1 250	11 200	10 000	8 000	7 100	6 300	6 700	8 500	9 500	7 500	7 100	8 000	10 600	11 200	10 000	8 500	7 100	2 500	7 100
	900	11 200	11 800	10 600	9 500	9 000	9 000	9 000	10 000	8 500	8 000	9 000	10 600	12 500	11 800	10 600	10 000	4 000	7 500
1 400 000	900	10 600	11 200	9 500	8 500	8 000	8 000	8 500	9 500	8 000	7 500	8 000	10 000	11 800	11 200	9 500	9 000	3 550	7 100
	630	10 600	11 200	11 200	10 600	9 500	9 000	9 000	9 500	8 500	8 000	8 500	10 000	11 200	11 800	11 200	9 500	4 500	7 100
1 800 000	900	10 000	10 000	8 500	7 500	7 100	7 500	7 500	8 500	7 100	6 700	7 500	9 000	11 200	10 000	8 500	7 500	3 000	6 300
	630	10 000	10 600	10 000	9 500	8 500	8 000	8 000	9 000	7 500	7 500	8 000	9 500	10 600	11 200	10 600	9 000	4 250	6 700
2 240 000	900	9 500	9 000	7 500	6 700	6 000	6 700	7 100	8 000	6 300	6 000	6 700	8 500	10 000	9 000	7 500	6 700	2 500	6 000
	630	9 000	10 000	9 000	8 500	8 000	7 500	7 500	8 000	7 100	6 700	7 500	8 500	10 000	10 600	9 500	8 500	3 750	6 300
2 800 000	630	8 500	9 500	8 500	7 500	7 500	6 700	7 100	7 500	6 700	6 300	6 700	8 000	9 500	9 500	8 500	7 500	3 350	5 600
	450	8 500	9 000	9 000	8 000	7 500	7 500	7 100	7 500	7 100	6 700	7 100	8 000	9 000	9 500	9 000	8 000	4 250	6 000
3 550 000	630	8 000	8 500	7 500	6 700	6 300	6 300	6 300	7 100	6 000	5 600	6 300	7 500	9 000	8 500	7 500	7 100	3 000	5 300
	450	8 000	8 500	8 500	8 000	7 100	6 700	6 700	7 100	6 300	6 300	6 700	7 500	8 500	9 000	8 500	7 500	3 750	5 600
4 500 000	630	7 500	7 500	6 700	6 000	5 600	5 600	6 000	6 700	5 600	5 300	5 600	7 100	8 500	7 500	6 700	6 300	2 500	5 000
	450	7 500	8 000	8 000	7 100	6 700	6 300	6 300	6 700	6 000	5 600	6 300	7 100	8 000	8 500	8 000	6 700	3 350	5 000
5 600 000	630	7 100	7 100	6 300	5 300	5 000	5 300	5 300	6 000	5 000	4 750	5 300	6 700	8 000	7 100	6 300	5 600	2 240	4 500
	450	7 100	7 500	7 100	6 700	6 300	5 600	5 600	6 300	5 600	5 300	5 600	6 700	7 500	8 000	7 500	6 300	3 000	4 750
7 100 000	630	6 700	6 300	5 600	4 750	4 250	4 750	5 000	5 600	4 500	4 250	4 750	6 000	7 100	6 300	5 300	5 000	1 900	4 250
	450	6 300	7 100	6 300	6 000	5 600	5 300	5 300	5 600	5 000	4 750	5 300	6 300	7 100	7 100	6 700	6 000	2 650	4 250
max 12 500																	max 4 500	max 9 000	

grand. size **125**

450 000	2 500	19 000	20 000	20 000	20 000	20 000	19 000	18 000	20 000	20 000	20 000	20 000	19 000	20 000	20 000	20 000	14 000	7 100		
	1 800	20 000	20 000	20 000	20 000	20 000	20 000	19 000	20 000	20 000	20 000	20 000	20 000	20 000	20 000	20 000	14 000	7 100		
560 000	2 500	17 000	19 000	20 000	20 000	20 000	20 000	18 000	16 000	20 000	20 000	18 000	18 000	17 000	18 000	20 000	20 000	14 000	6 700	
	1 800	19 000	20 000	20 000	20 000	20 000	20 000	19 000	18 000	20 000	20 000	19 000	19 000	20 000	20 000	20 000	20 000	14 000	7 100	
710 000	2 500	15 000	16 000	18 000	20 000	20 000	20 000	16 000	14 000	20 000	20 000	17 000	16 000	15 000	16 000	19 000	20 000	13 200	5 600	
	1 800	17 000	20 000	20 000	20 000	20 000	20 000	18 000	16 000	20 000	19 000	18 000	18 000	19 000	20 000	20 000	20 000	13 200	7 100	
900 000	2 500	14 000	14 000	16 000	19 000	20 000	19 000	15 000	13 200	20 000	17 000	15 000	14 000	12 500	14 000	16 000	19 000	11 800	4 750	
	1 800	16 000	18 000	20 000	20 000	20 000	19 000	16 000	15 000	20 000	18 000	16 000	16 000	17 000	18 000	20 000	20 000	12 500	7 100	
1 120 000	1 250	17 000	19 000	20 000	20 000	20 000	19 000	17 000	16 000	20 000	18 000	17 000	17 000	18 000	20 000	20 000	20 000	12 500	7 100	
	2 500	12 500	11 800	14 000	17 000	19 000	18 000	13 200	11 800	19 000	16 000	14 000	11 800	10 600	11 800	15 000	17 000	11 200	3 750	
1 400 000	1 800	14 000	17 000	18 000	20 000	20 000	18 000	15 000	13 200	19 000	17 000	15 000	15 000	15 000	16 000	18 000	20 000	11 800	6 300	
	1 250	15 000	17 000	20 000	20 000	20 000	18 000	15 000	15 000	19 000	17 000	16 000	16 000	17 000	19 000	20 000	20 000	11 800	7 100	
1 800 000	1 800	13 200	15 000	16 000	18 000	20 000	17 000	14 000	12 500	18 000	15 000	14 000	14 000	14 000	14 000	16 000	18 000	10 600	5 300	
	1 250	14 000	16 000	19 000	20 000	19 000	17 000	15 000	14 000	18 000	16 000	15 000	15 000	16 000	17 000	19 000	19 000	11 200	7 100	
2 240 000	1 800	11 800	13 200	14 000	16 000	18 000	15 000	12 500	11 200	17 000	14 000	12 500	12 500	11 800	12 500	14 000	16 000	10 000	4 500	
	1 250	13 200	15 000	17 000	19 000	18 000	16 000	13 200	12 500	16 000	15 000	14 000	13 200	14 000	16 000	17 000	18 000	10 000	6 300	
2 800 000	1 800	11 200	11 800	12 500	15 000	17 000	14 000	11 200	10 000	16 000	13 200	11 800	11 200	10 000	11 200	13 200	15 000	9 500	4 000	
	1 250	11 800	14 000	16 000	17 000	17 000	14 000	12 500	11 800	15 000	14 000	12 500	12 500	13 200	14 000	15 000	17 000	9 500	5 600	
3 550 000	1 250	11 200	13 200	14 000	16 000	16 000	13 200	11 800	10 600	14 000	13 200	12 500	12 500	11 800	12 500	13 200	14 000	16 000	9 000	5 000
	900	11 800	13 200	15 000	16 000	15 000	14 000	11 800	11 200	14 000	13 200	12 500	12 500	13 200	14 000	15 000	15 000	9 000	6 300	
4 500 000	1 250	10 000	11 800	13 200	14 000	15 000	12 500	10 600	9 500	13 200	11 800	10 600	10 600	11 200	11 800	12 500	14 000	8 000	4 500	
	900	11 200	12 500	14 000	15 000	14 000	12 500	11 200	10 600	13 200	11 800	11 200	11 200	11 800	13 200	14 000	14 000	8 500	5 600	
5 600 000	1 250	9 500	10 600	11 800	13 200	14 000	11 800	9 500	9 000	12 500	11 200	10 000	10 000	10 000	10 000	11 800	13 200	7 500	4 000	
	900	10 000	11 200	13 200	14 000	13 200	11 800	10 600	9 500	12 500	11 200	10 600	10 600	11 200	12 500	13 200	13 200	7 500	5 000	
7 100 000	1 250	8 500	9 500	10 600	11 800	13 200	11 200	9 000	8 000	11 800	10 000	9 000	9 000	8 500	9 000	10 600	11 800	7 100	3 350	
	900	9 500	10 600	12 500	13 200	12 500	11 200	9 500	9 000	11 800	10 600	9 500	9 500	10 600	11 200	11 800	12 500	7 100	4 500	
7 100 000	1 2																			

5 - Servo riduttori ad assi paralleli e ortogonali

5.6 Carichi radiali F_{r2} [N] o assiali F_{a2} [N] sull'estremità d'albero lento
Carico radiale applicato **lato gola**.

Per carichi radiali agenti contemporaneamente sui due lati interpellarci.

5 - Helical and bevel-helical servo gear reducers

5.6 Radial loads F_{r2} [N] or axial loads F_{a2} [N] on low speed shaft end
Applied radial load **groove side**.

For radial loads acting simultaneously on both sides consult us.

grand. size **100**

$n_2 \cdot L_h$ min ⁻¹ · h	M_2 N m	$F_{r2}^{(1)}$												$F_{a2}^{(1)}$							
		0	45	90	135	180	225	270	315	0	45	90	135	180	225	270	315				
450 000	1 250	12 500	12 500	12 500	12 500	12 500	9 500	8 500	9 500	8 500	7 100	7 500	11 200	12 500	12 500	12 500	12 500	4 500	9 000		
	900	12 500	12 500	12 500	12 500	12 500	11 200	10 000	10 600	10 600	9 000	9 500	12 500	12 500	12 500	12 500	12 500	4 500	9 000		
560 000	1 250	11 800	12 500	12 500	12 500	11 800	8 500	7 500	8 500	7 500	6 000	6 700	10 000	12 500	12 500	12 500	12 500	4 500	9 000		
	900	12 500	12 500	12 500	12 500	12 500	10 000	9 000	10 000	9 000	8 000	8 500	11 200	12 500	12 500	12 500	12 500	4 500	9 000		
710 000	1 250	10 600	12 500	12 500	12 500	10 600	7 500	6 700	7 500	6 700	5 300	5 600	9 000	12 500	12 500	12 500	11 200	3 750	8 500		
	900	11 200	12 500	12 500	12 500	11 800	9 000	8 000	9 000	8 000	7 100	7 500	10 600	12 500	12 500	12 500	11 800	4 500	8 500		
	630	11 800	12 500	12 500	12 500	11 800	10 000	9 000	10 000	9 000	8 000	8 500	11 200	12 500	12 500	12 500	11 200	4 500	9 000		
900 000	1 250	10 000	12 500	12 500	12 500	9 000	6 700	5 600	6 700	5 600	4 250	5 000	8 000	12 500	12 500	12 500	10 000	3 150	7 500		
	900	10 600	12 500	12 500	12 500	10 600	8 000	7 500	8 000	7 500	6 300	6 700	9 500	12 500	12 500	12 500	11 200	4 500	8 000		
	630	11 200	12 500	12 500	12 500	11 200	9 500	8 500	9 000	8 500	7 500	8 000	10 600	12 500	12 500	12 500	11 200	4 500	8 500		
1 120 000	1 250	9 000	12 500	12 500	11 200	8 000	6 000	5 000	5 600	5 600	4 750	3 550	4 000	7 100	12 500	12 500	12 500	9 000	2 500	7 100	
	900	10 000	12 500	12 500	12 500	10 000	7 500	6 700	7 500	6 700	5 600	5 000	6 300	8 500	12 500	12 500	12 500	10 000	4 000	7 500	
	630	10 000	12 500	12 500	12 500	10 600	8 500	8 000	8 500	8 000	7 100	7 500	9 500	12 500	12 500	12 500	10 600	4 500	7 500		
1 400 000	900	8 000	12 500	12 500	11 200	9 500	6 700	6 000	6 700	6 000	5 000	5 300	8 000	11 800	12 500	12 500	9 500	3 550	7 100		
	630	9 500	11 800	12 500	11 800	9 500	8 000	7 100	7 500	7 500	6 300	6 700	9 000	11 800	12 500	12 500	10 000	4 500	7 100		
	450	10 000	11 200	11 800	11 200	10 000	8 500	8 000	8 500	8 000	7 100	7 500	9 500	11 200	12 500	11 800	10 000	4 500	7 500		
1 800 000	900	8 000	11 800	11 800	10 600	8 000	6 000	5 000	5 600	5 600	4 750	4 250	7 100	11 200	12 500	11 800	8 500	3 000	6 300		
	630	8 500	11 200	12 500	11 200	9 000	7 100	6 300	7 100	6 300	5 600	5 000	6 300	8 000	11 200	12 500	11 800	4 250	6 700		
	450	9 000	10 600	11 200	10 600	9 000	7 500	7 100	7 500	7 500	6 700	7 100	8 500	10 600	11 800	11 200	9 500	4 500	6 700		
2 240 000	900	7 500	10 600	11 200	9 500	7 100	5 300	4 500	5 300	4 500	4 750	3 550	4 000	6 300	10 600	12 500	10 600	2 500	6 000		
	630	8 000	10 600	11 800	10 600	8 500	6 300	5 600	6 300	5 600	5 000	5 600	7 500	10 600	12 500	11 200	8 500	3 750	6 300		
	450	8 500	10 000	10 600	10 000	8 500	7 100	6 700	7 100	6 700	6 300	6 300	8 000	10 000	11 200	10 600	8 500	4 500	6 300		
2 800 000	630	7 500	10 000	10 600	9 500	7 500	6 000	5 300	5 600	5 600	5 000	4 500	5 000	6 700	9 500	11 800	10 600	3 350	5 600		
	450	8 000	9 500	10 000	9 500	8 000	6 700	6 000	6 300	6 300	5 600	5 000	6 000	7 500	9 500	10 600	10 000	4 250	6 000		
3 550 000	630	7 100	9 500	10 000	9 000	7 100	5 300	4 750	5 300	5 300	4 000	4 500	6 300	9 000	11 200	10 000	7 100	3 000	5 300		
	450	7 100	9 000	9 500	9 000	7 500	6 000	5 600	6 000	6 000	5 000	5 300	6 700	9 000	10 000	9 500	7 500	3 750	5 600		
4 500 000	630	6 300	8 500	9 000	8 000	6 700	4 750	4 250	4 750	4 750	4 250	3 550	3 750	5 600	8 500	10 000	9 000	2 500	5 000		
	450	6 700	8 500	9 000	8 500	6 700	5 600	5 000	5 300	5 300	4 500	4 750	6 300	8 000	9 500	9 000	7 100	3 350	5 000		
5 600 000	630	6 000	8 000	8 500	7 500	6 000	4 250	3 750	4 250	4 250	3 750	3 000	3 350	5 000	8 000	9 500	8 500	2 240	4 500		
	450	6 300	8 000	8 500	8 000	6 300	5 000	4 500	5 000	5 000	4 750	4 000	4 250	5 600	8 000	9 000	8 500	3 000	4 750		
7 100 000	630	5 300	7 500	8 000	6 700	5 000	3 750	3 150	3 750	3 750	3 350	2 500	2 800	4 500	7 500	9 000	7 500	1 900	4 250		
	450	5 600	7 500	8 000	7 500	6 000	4 500	4 000	4 500	4 500	4 250	3 550	4 000	5 300	7 500	8 500	8 000	2 650	4 250		
max 12 500																		max 4 500		max 9 000	

grand. size **125**

450 000	2 500	15 000	20 000	20 000	20 000	20 000	19 000	13 200	12 500	20 000	16 000	14 000	16 000	20 000	20 000	20 000	20 000	14 000	7 100
	1 800	18 000	20 000	20 000	20 000	20 000	20 000	16 000	15 000	20 000	18 000	17 000	19 000	20 000	20 000	20 000	20 000	14 000	7 100
560 000	2 500	13 200	20 000	20 000	20 000	20 000	17 000	11 800	10 600	20 000	14 000	13 200	15 000	20 000	20 000	20 000	20 000	14 000	6 700
	1 800	16 000	20 000	20 000	20 000	20 000	19 000	15 000	14 000	20 000	17 000	15 000	17 000	20 000	20 000	20 000	20 000	14 000	7 100
710 000	2 500	11 800	19 000	20 000	20 000	20 000	15 000	10 000	9 000	18 000	13 200	11 200	13 200	17 000	20 000	20 000	20 000	13 200	5 600
	1 800	15 000	20 000	20 000	20 000	20 000	18 000	13 200	12 500	19 000	15 000	14 000	15 000	20 000	20 000	20 000	20 000	13 200	7 100
900 000	2 500	10 000	17 000	20 000	20 000	20 000	14 000	8 500	8 000	16 000	11 200	10 000	11 800	15 000	20 000	20 000	20 000	11 800	4 750
	1 800	13 200	19 000	20 000	20 000	20 000	16 000	11 800	11 200	18 000	14 000	12 500	14 000	18 000	20 000	20 000	20 000	12 500	7 100
	1 250	15 000	19 000	20 000	20 000	20 000	17 000	14 000	13 200	18 000	15 000	14 000	16 000	19 000	20 000	20 000	20 000	12 500	7 100
1 120 000	2 500	8 500	15 000	20 000	20 000	20 000	12 500	7 500	6 700	15 000	10 000	8 500	10 600	13 200	18 000	20 000	20 000	11 200	3 750
	1 800	11 800	17 000	20 000	20 000	20 000	15 000	10 600	10 000	16 000	12 500	11 200	12 500	17 000	20 000	20 000	20 000	11 800	6 300
1 250	14 000	18 000	20 000	20 000	20 000	16 000	13 200	12 500	12 500	17 000	14 000	13 200	14 000	17 000	20 000	20 000	20 000	11 800	7 100
1 400 000	1 800	10 600	16 000	20 000	20 000	20 000	13 200	9 500	8 500	15 000	11 200	10 000	11 800	16 000	19 000	20 000	20 000	10 600	5 300
	1 250	12 500	17 000	20 000	20 000	20 000	15 000	11 800	11 200	16 000	13 200	12 500	13 200	16 000	20 000	20 000	20 000	11 200	7 100
1 800 000	1 800	9 000	14 000	20 000	20 000	19 000	11 800	8 000	7 500	14 000	10 000	9 000	10 000	14 000	17 000	20 000	19 000	10 000	4 500
	1 250	11 800	15 000	20 000	20 000	20 000	14 000	10 600	10 000	15 000	11 800	11 200	11 800	15 000	19 000	20 000	18 000	10 000	6 300
2 240 000	1 800	8 000	13 200	18 000	20 000	18 000	10 600	7 100	6 300	12 500	9 000	8 000	9 000	11 800	16 000	18 000	18 000	9 500	4 000
	1 250	10 600	14 000	19 000	20 000	17 000	12 500	9 500	9 000	14 000	10 600	10 000	11 200	14 000	18 000	19 000	17 000	9 500	5 600
2 800 000	1 250	9 500	13 200	18 000	19 000	16 000	11 800	8 500	8 000	12 500	10 000	9 000	10 000	13 200	16 000	18 000	16 000	9 000	5 000
	900	10 600	14 000	17 000	18 000	16 000	12 500	10 000	9 500	13 200	11 200	10 600	11 200	13 200	16 000	17 000	16 000	9 000	6 300
3 550 000	1 250	8 500	12 500	17 000	18 000	15 000	10 600	7 500	7 100	11 800	9 000	8 000	9 000	11 800	15 000	16 000</			

5 - Servo riduttori ad assi paralleli e ortogonali

5.6 Carichi radiali F_{r2} [N] o assiali F_{a2} [N] sull'estremità d'albero lento

Carico radiale applicato **lato opposto gola**.

Per carichi radiali agenti contemporaneamente sui due lati interpellarci.

5 - Helical and bevel-helical servo gear reducers

5.6 Radial loads F_{r2} [N] or axial loads F_{a2} [N] on low speed shaft end

Applied radial load **opposite side to groove**.

For radial loads acting simultaneously on both sides consult us.

grand. size

140

$n_2 \cdot L_h$	M_2	$F_{r2}^{1)}$																$F_{a2}^{1)}$	
		0	45	90	135	180	225	270	315	0	45	90	135	180	225	270	315		
280 000	3 750	28 000	28 000	28 000	28 000	28 000	28 000	28 000	26 500	28 000	28 000	28 000	28 000	28 000	28 000	28 000	28 000	18 000	9 000
	2 650	28 000	28 000	28 000	28 000	28 000	28 000	28 000	28 000	28 000	28 000	28 000	28 000	28 000	28 000	28 000	28 000	18 000	9 000
355 000	3 750	25 000	28 000	28 000	28 000	28 000	28 000	26 500	23 600	28 000	28 000	26 500	26 500	28 000	28 000	28 000	28 000	18 000	9 000
	2 650	28 000	28 000	28 000	28 000	28 000	28 000	28 000	26 500	28 000	28 000	28 000	28 000	28 000	28 000	28 000	28 000	18 000	9 000
450 000	3 750	23 600	28 000	28 000	28 000	28 000	28 000	23 600	21 200	28 000	26 500	25 000	25 000	25 000	26 500	28 000	28 000	18 000	9 000
	2 650	25 000	28 000	28 000	28 000	28 000	28 000	26 500	23 600	28 000	28 000	26 500	26 500	28 000	28 000	28 000	28 000	18 000	9 000
560 000	3 750	21 200	23 600	26 500	28 000	28 000	28 000	22 400	20 000	28 000	25 000	22 400	22 400	21 200	23 600	26 500	28 000	17 000	7 500
	2 650	23 600	26 500	28 000	28 000	28 000	28 000	23 600	22 400	28 000	26 500	23 600	23 600	26 500	28 000	28 000	28 000	18 000	9 000
710 000	3 750	19 000	21 200	23 600	28 000	28 000	25 000	20 000	18 000	28 000	23 600	20 000	20 000	19 000	25 000	20 000	18 000	16 000	6 300
	2 650	21 200	25 000	28 000	28 000	28 000	26 500	22 400	20 000	28 000	23 600	22 400	22 400	25 000	26 500	28 000	28 000	16 000	9 000
	1 900	22 400	25 000	28 000	28 000	28 000	26 500	23 600	22 400	26 500	25 000	23 600	23 600	25 000	28 000	28 000	28 000	17 000	9 000
900 000	3 750	18 000	18 000	21 200	25 000	26 500	23 600	18 000	16 000	26 500	21 200	19 000	17 000	16 000	18 000	21 200	23 600	15 000	5 000
	2 650	20 000	23 600	26 500	28 000	28 000	23 600	20 000	19 000	25 000	22 400	20 000	21 200	22 400	23 600	26 500	28 000	15 000	8 500
	1 900	21 200	23 600	26 500	28 000	28 000	25 000	21 200	20 000	25 000	23 600	21 200	21 200	23 600	25 000	28 000	26 500	15 000	9 000
1 120 000	2 650	18 000	22 400	23 600	26 500	26 500	22 400	19 000	17 000	23 600	21 200	19 000	19 000	20 000	21 200	23 600	26 500	14 000	7 500
	1 900	20 000	22 400	25 000	26 500	26 500	22 400	20 000	19 000	23 600	21 200	20 000	20 000	21 200	23 600	25 000	25 000	14 000	9 000
1 400 000	2 650	16 000	19 000	21 200	23 600	25 000	21 200	17 000	15 000	22 400	19 000	17 000	17 000	17 000	19 000	21 200	23 600	13 200	6 300
	1 900	18 000	21 200	23 600	25 000	23 600	21 200	18 000	17 000	22 400	20 000	18 000	19 000	20 000	22 400	23 600	23 600	13 200	8 500
1 800 000	2 650	15 000	17 000	19 000	21 200	23 600	19 000	15 000	14 000	21 200	18 000	16 000	16 000	15 000	17 000	19 000	21 200	11 800	5 300
	1 900	16 000	19 000	22 400	23 600	22 400	20 000	17 000	16 000	21 200	18 000	17 000	17 000	19 000	20 000	22 400	22 400	12 500	7 500
2 240 000	1 900	15 000	18 000	20 000	22 400	21 200	18 000	15 000	14 000	19 000	17 000	16 000	16 000	17 000	18 000	20 000	21 200	11 800	6 700
	1 320	16 000	18 000	20 000	21 200	21 200	19 000	16 000	16 000	19 000	18 000	17 000	17 000	18 000	19 000	21 200	20 000	11 800	8 500
2 800 000	1 900	14 000	17 000	19 000	20 000	20 000	17 000	14 000	13 200	18 000	16 000	14 000	14 000	16 000	16 000	18 000	20 000	10 600	6 000
	1 320	15 000	17 000	19 000	20 000	19 000	17 000	15 000	14 000	18 000	16 000	15 000	15 000	16 000	18 000	19 000	19 000	11 200	7 500
3 550 000	1 900	12 500	15 000	17 000	19 000	19 000	16 000	13 200	11 800	17 000	15 000	13 200	13 200	14 000	15 000	16 000	18 000	10 000	5 000
	1 320	14 000	16 000	18 000	19 000	18 000	16 000	14 000	13 200	17 000	15 000	14 000	14 000	15 000	17 000	18 000	18 000	10 000	6 700
4 500 000	1 900	11 800	14 000	15 000	17 000	18 000	15 000	11 800	10 600	16 000	13 200	12 500	12 500	12 500	13 200	15 000	16 000	9 000	4 500
	1 320	12 500	15 000	17 000	18 000	17 000	15 000	13 200	12 500	16 000	14 000	13 200	13 200	14 000	16 000	17 000	17 000	9 500	6 300
5 600 000	1 900	10 600	11 800	13 200	15 000	17 000	14 000	10 600	10 000	15 000	12 500	11 200	11 200	10 600	11 800	13 200	15 000	8 500	3 750
	1 320	11 800	13 200	16 000	17 000	16 000	14 000	11 800	11 200	15 000	13 200	11 800	11 800	13 200	14 000	16 000	16 000	9 000	5 300
max 28 000 (max 16 000)																	max 18 000	max 9 000	

1) Contemporaneamente al carico radiale può agire un carico assiale fino a 0,2 volte quello di

1) An axial load of up to 0,2 times the value in the table is permissible, simultaneously with the radial load. If exceeded consult us.

5 - Servo riduttori ad assi paralleli e ortogonali

5.6 Carichi radiali F_{r2} [N] o assiali F_{a2} [N] sull'estremità d'albero lento

Carico radiale applicato **lato gola**.

Per carichi radiali agenti contemporaneamente sui due lati interpellarci.

5 - Helical and bevel-helical servo gear reducers

5.6 Radial loads F_{r2} [N] or axial loads F_{a2} [N] on low speed shaft end

Applied radial load **groove side**.

For radial loads acting simultaneously on both sides consult us.

grand. size **140**

$n_2 \cdot L_h$	M_2													$F_{a2}^1)$					
		0	45	90	135	180	225	270	315	0	45	90	135	180	225	270	315		
$\text{min}^{-1} \cdot \text{h}$	N m																		
280 000	3 750	23 600	28 000	28 000	28 000	28 000	28 000	22 400	20 000	28 000	25 000	22 400	25 000	28 000	28 000	28 000	28 000	18 000	9 000
	2 650	28 000	28 000	28 000	28 000	28 000	28 000	25 000	25 000	28 000	28 000	26 500	28 000	28 000	28 000	28 000	28 000	18 000	9 000
355 000	3 750	21 200	28 000	28 000	28 000	28 000	26 500	19 000	18 000	28 000	22 400	20 000	23 600	28 000	28 000	28 000	28 000	18 000	9 000
	2 650	25 000	28 000	28 000	28 000	28 000	28 000	23 600	22 400	28 000	26 500	23 600	26 500	28 000	28 000	28 000	28 000	18 000	9 000
450 000	3 750	19 000	28 000	28 000	28 000	28 000	25 000	17 000	16 000	28 000	21 200	19 000	21 200	28 000	28 000	28 000	28 000	18 000	9 000
	2 650	23 600	28 000	28 000	28 000	28 000	26 500	21 200	20 000	28 000	23 600	22 400	23 600	28 000	28 000	28 000	28 000	18 000	9 000
560 000	3 750	17 000	26 500	28 000	28 000	28 000	22 400	15 000	14 000	25 000	19 000	16 000	19 000	25 000	28 000	28 000	28 000	17 000	7 500
	2 650	21 200	28 000	28 000	28 000	28 000	25 000	19 000	18 000	26 500	20 000	20 000	21 200	26 500	28 000	28 000	28 000	18 000	9 000
710 000	3 750	15 000	23 600	28 000	28 000	28 000	20 000	13 200	11 800	23 600	16 000	14 000	17 000	21 200	28 000	28 000	28 000	16 000	6 300
	2 650	19 000	25 000	28 000	28 000	28 000	22 400	17 000	16 000	25 000	20 000	18 000	20 000	25 000	28 000	28 000	28 000	16 000	9 000
	1 900	21 200	26 500	28 000	28 000	28 000	23 600	20 000	19 000	25 000	21 200	20 000	21 200	25 000	28 000	28 000	28 000	17 000	9 000
900 000	3 750	13 200	21 200	28 000	28 000	28 000	18 000	11 200	10 000	21 200	15 000	13 200	15 000	19 000	25 000	28 000	28 000	15 000	5 000
	2 650	17 000	23 600	28 000	28 000	28 000	21 200	15 000	14 000	22 400	18 000	16 000	18 000	23 600	28 000	28 000	28 000	15 000	8 500
	1 900	19 000	25 000	28 000	28 000	28 000	22 400	18 000	17 000	23 600	20 000	19 000	20 000	23 600	28 000	28 000	28 000	15 000	9 000
1 120 000	2 650	15 000	22 400	28 000	28 000	28 000	19 000	14 000	12 500	21 200	16 000	15 000	16 000	21 200	26 500	28 000	28 000	14 000	7 500
	1 900	18 000	22 400	28 000	28 000	26 500	21 200	17 000	16 000	22 400	18 000	17 000	18 000	22 400	26 500	28 000	26 500	14 000	9 000
1 400 000	2 650	13 200	20 000	26 500	28 000	25 000	17 000	12 500	11 200	19 000	14 000	13 200	15 000	20 000	23 600	26 500	26 500	13 200	6 300
	1 900	16 000	21 200	26 500	28 000	25 000	19 000	15 000	14 000	20 000	17 000	15 000	17 000	20 000	25 000	26 500	25 000	13 200	8 500
1 800 000	2 650	11 800	19 000	25 000	28 000	23 600	16 000	10 600	10 000	18 000	13 200	11 800	13 200	17 000	21 200	25 000	25 000	11 800	5 300
	1 900	15 000	20 000	25 000	26 500	23 600	17 000	13 200	12 500	19 000	15 000	14 000	15 000	19 000	23 600	26 500	23 600	12 500	7 500
2 240 000	1 900	13 200	18 000	23 600	26 500	22 400	16 000	12 500	11 200	18 000	14 000	12 500	14 000	18 000	22 400	23 600	22 400	11 800	6 700
	1 320	15 000	19 000	22 400	23 600	21 200	17 000	14 000	13 200	18 000	15 000	14 000	15 000	18 000	21 200	22 400	21 200	11 800	8 500
2 800 000	1 900	11 800	17 000	22 400	25 000	21 200	15 000	10 600	10 000	16 000	12 500	11 200	13 000	16 000	20 000	22 400	21 200	10 600	6 000
	1 320	14 000	17 000	21 200	22 400	20 000	16 000	13 200	12 500	17 000	14 000	13 200	14 000	17 000	20 000	21 200	20 000	11 200	7 500
3 550 000	1 900	10 600	15 000	21 200	23 600	19 000	13 200	9 500	9 000	15 000	11 200	10 000	11 800	15 000	18 000	21 200	20 000	10 000	5 000
	1 320	12 500	16 000	20 000	21 200	19 000	14 000	11 800	11 200	15 000	13 200	11 800	13 200	15 000	19 000	20 000	19 000	10 000	6 700
4 500 000	1 900	9 500	14 000	19 000	21 200	18 000	12 500	8 500	8 000	14 000	10 000	9 000	10 600	14 000	17 000	19 000	19 000	9 000	4 500
	1 320	11 800	15 000	19 000	20 000	18 000	13 200	10 600	10 000	14 000	11 800	11 200	11 800	15 000	18 000	19 000	18 000	9 500	6 300
5 600 000	1 900	8 500	13 200	17 000	20 000	17 000	11 200	7 500	6 700	12 500	9 000	8 000	9 500	12 500	15 000	18 000	17 000	8 500	3 750
	1 320	10 000	14 000	18 000	19 000	16 000	12 500	9 500	9 000	13 200	10 600	10 000	11 200	13 200	17 000	18 000	17 000	9 000	5 300
max 28 000 (max 16 000)																max 18 000	max 9 000		

1) Contemporaneamente al carico radiale può agire un carico assiale fino a 0,2 volte quello di tabella e viceversa. Per valori superiori interpellarci.

1) An axial load of up to 0,2 times the value in the table is permissible, simultaneously with the radial load. If exceeded consult us.

5 - Servo riduttori ad assi paralleli e ortogonali

5.7 Dettagli costruttivi e funzionali

Rendimento η :

– riduttore a 2 ingranaggi (2I, CI) 0,96, a 3 ingranaggi (3I, ICI) 0,94; per $M_2 \ll M_{N2}$, η diminuisce anche di molto; interpellarci.

Gioco angolare asse lento

In tabella sono riportati, in funzione della grandezza servo riduttore e del rotismo, i valori massimi del gioco angolare normale e ridotto (a richiesta) e della rigidità torsionale asse lento del servo riduttore.

I valori del gioco angolare sono rilevati con momento torcente applicato $\approx 0,02 M_{N2}$ e albero veloce bloccato. Esso varia, in funzione dell'esecuzione e della temperatura e, più in generale, è il risultato della somma delle imprecisioni di lavorazione (ingranaggi, sedi cuscinetto) e della rigidità complessiva della struttura portante (materiali, sopportazioni e spessori generosi, alberi tozzi e sbalzi contenuti); giochi angolari ridotti comportano costi, qualità generale delle lavorazioni e dei materiali esponenzialmente superiori, specialmente per le dimensioni inferiori.

Pertanto, occorre tenere presente che:

- il valore del gioco richiesto deve essere stimato con attenzione perché errori di valutazione anche piccoli comportano malfunzionamenti o aggravio superfluo di costi;
- il valore del gioco del servo riduttore deve essere coerente e allineato a quello della trasmissione nel suo complesso (per non vanificarne i benefici);
- i servo riduttori di grandezza inferiore hanno, ovviamente, un gioco angolare superiore ma, a parità di spostamenti originati a valle della trasmissione, sono anche ammessi valori di gioco angolare relativamente più alti rispetto a servo riduttori di grandezza maggiore, essendo le «leve» della trasmissione normalmente più corte.

Grandezza Size	Gioco angolare asse lento Low speed shaft angular backlash $\Delta\varphi$ [arcmin]		Rigidità torsionale Torsional stiffness ²⁾	
	normale standard \leq	ridotto ¹⁾ reduced ¹⁾ \leq	2I, CI	3I, ICI
40	26	14,5	4,8	2,4
50	21,5	12	8,5	4,8
63	17	9,5	18	10
64	17	9,5	19	10,6
80	15	8,5	35,5	20
81	15	8,5	37,5	21,2
100	12,5	7	70	40
125	11	6	140	80
140	9	5	280	160

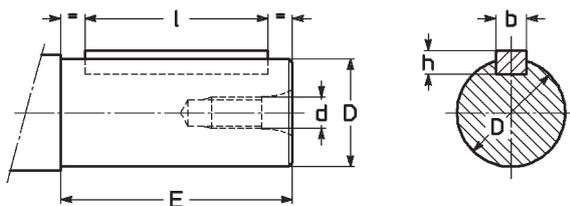
1) Esecuzione speciale a richiesta.
2) Valori validi in condizioni di carico nominale.

1) Non-standard design, on request.
2) Values valid in conditions of nominal load.

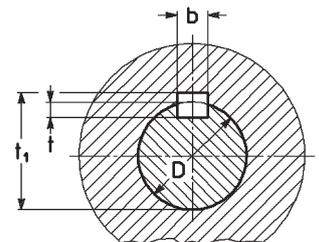
Therefore, following aspects must be taken into consideration:

- the value of requested backlash must be carefully evaluated because even small estimation errors may cause malfunctions or higher superfluous costs;
- the value of servo gear reducer backlash must be coherent and aligned to the transmission one in general (in order not to defeat the benefits);
- the servo gear reducers of smaller size obviously present a higher angular backlash. Having the same movements downstream originated, also relatively higher angular backlash values are admitted compared to servo gear reducers of larger size, being the normally shorter «levers» of transmission.

Estremità d'albero



Shaft end



Estremità d'albero - Shaft end

Albero lento cavo - Hollow low speed shaft

Estremità d'albero Shaft end			Linguetta Parallel key $b \times h \times l^{2)}$	Cava Keyway				
$D^{1)}$ \emptyset	$E^{2)}$	d \emptyset		b	t	t_1		
11	j 6	23	M 5	4 × 4 × 18	4	2,5	12,7	
14	j 6	30	M 6	5 × 5 × 25	5	3	16,2	
16	j 6	30	M 6	5 × 5 × 25	5	3	18,2	
19	j 6	40	(30)	M 6	6 × 6 × 36 (25)	6	3,5	21,7
24	j 6	50	(36)	M 8	8 × 7 × 45 (25)	8	4	27,2
28	j 6	60		M 8	8 × 7 × 45	8	4	31,2
30	h 7	58		M 10	8 × 7 × 45	8	4	33,2
32	h 7	58		M 10	10 × 8 × 50	10	5	35,3
38	h 7	80	(58)	M 10	10 × 8 × 70 (50)	10	5	41,3
40	h 7	58		M 10	12 × 8 × 50	12	5	43,3
48	h 7	82		M 12	14 × 9 × 70	14	5,5	51,8
60	h 7	105		M 16	18 × 11 × 90	18	7	64,4
70	m 6	140	(105)	M 16	20 × 11 × 125 (90)	20	7,5	74,9

1) Tolleranza valida solo per estremità d'albero veloce. Per estremità d'albero lento la tolleranza del diametro D è h7.

2) I valori tra parentesi sono relativi all'estremità d'albero corta.

1) Tolerance valid only for high speed shaft end. Diameter D tolerance for low speed shaft end is h7.

2) Values in brackets are for short shaft end.

Foro Hole D $\emptyset H7$	Linguetta Parallel key $b \times h \times l^*$	Cava Keyway		
D	$b \times h \times l^*$	b	t	t_1
19	6 × 6 × 50	6	3,5	21,7
24	8 × 7 × 63	8	4	27,3
30	8 × 7 × 63	8	4,5 ¹⁾	32,7 ¹⁾
32	10 × 8 × 70	10	5	35,3
38	10 × 8 × 90	10	5,5 ¹⁾	40,7 ¹⁾
40	12 × 8 × 90	12	5	43,3
48	14 × 9 × 110	14	5,5	51,8
60	18 × 11 × 140	18	7	64,4
70	20 × 12 × 180	20	8 ¹⁾	74,3 ¹⁾

* Lunghezza raccomandata.

1) Valori non unificati.

* Recommended length.

1) Values not to standard.

5 - Servo riduttori ad assi paralleli e ortogonali

5.7 Dettagli costruttivi e funzionali

Perno macchina

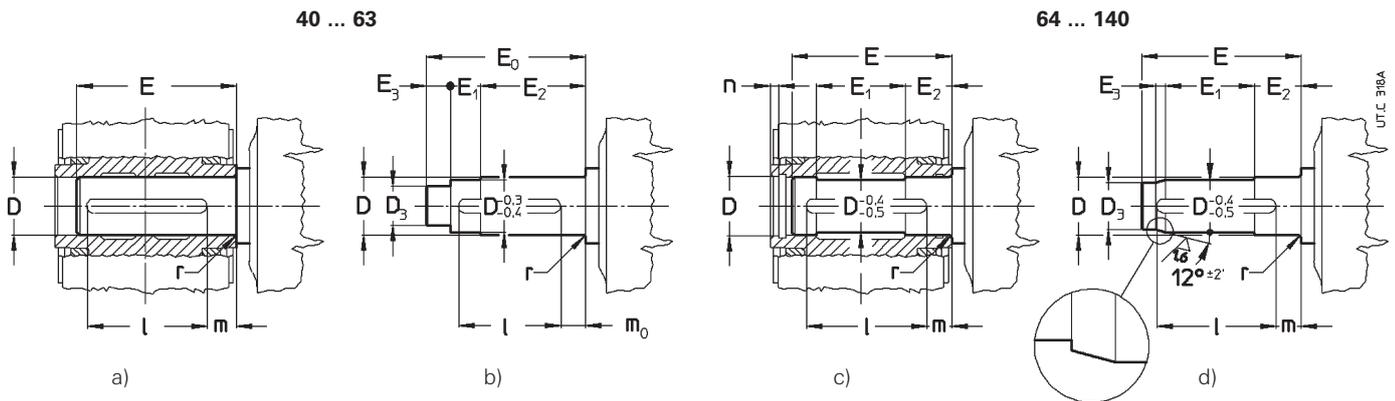
Per il perno macchina sul quale va calettato l'albero cavo del servo riduttore si raccomandano le dimensioni riportate in tabella e indicate nelle figure sottostanti.

Grandezze 40 ... 63: calettamento con linguetta (fig. a) o calettamento con linguetta e anelli di bloccaggio (fig. b).

Grandezze 64 ... 140: calettamento con linguetta (fig. c) o calettamento con linguetta e bussola di bloccaggio (fig. d); ved. anche cap. 6.5.

Nel caso di perno macchina cilindrico con diametro unico D (figg. a, c) si consiglia, per la sede D lato introduzione, la tolleranza h6, j6 per facilitare il montaggio.

Importante: il diametro del perno macchina in battuta contro il riduttore deve essere almeno $(1,18 \div 1,25) \cdot D$.



Grandezza Size	D Ø	D ₃ Ø	E	E ₀	E ₁	E ₂	E ₃	l	m	m ₀	n	r
	H7/j6, k6	H7/h6										
40	19	15	76,5	81	14	53	14	50	21	14	—	1,5
50	24	19	90,5	95	21	60	14	63	21,5	15	—	1,5
63	30 ¹⁾	25	107,5	112,5	19,5	72	21	63	31,5	25	—	1,5
64	32	27	110	—	57	34	10	70	28	—	6	1,5
80	38 ¹⁾	32	134	—	71	39,5	12	90	30	—	6	1,5
81	40	34	134	—	71	39,5	12	90	30	—	6	1,5
100	48	41	162	—	87	46,5	14	110	35	—	7	2
125	60	52	201	—	110	55	16	140	40	—	7	2
140	70 ¹⁾	62	228	—	124	63	16	180	35	—	8	2

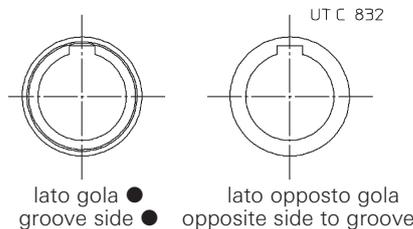
1) Profondità cava **non** unificata (ved. tabella «Albero lento cavo», quota **t**).

1) Keyway depth **not** to standard (see «Hollow low speed shaft» table, dimension **t**).

Gola di riferimento

Il riferimento per individuare il lato dell'albero lento cavo sul quale è applicato il carico radiale è costituito da una gola come indicato nella figura a fianco.

La posizione della gola di riferimento è indicata con il simbolo ● negli schemi «Esecuzione» dei cap. 5.3b, 5.3d, 5.4b e 5.4d.



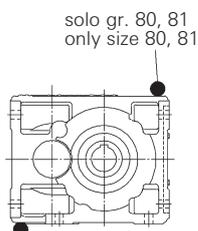
Reference groove

The reference for identification of the side of the hollow low speed shaft to which a radial load is applied, is provided by a groove as shown in the drawing alongside.

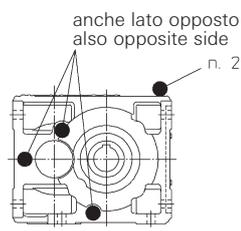
The position of the reference groove is shown by the symbol ● in the drawings «Design» of ch. 5.3b, 5.3d, 5.4b and 5.4d.

Posizione tappi

● in vista ⊘ non in vista



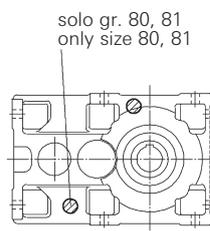
CI, ICI (40 ... 81)



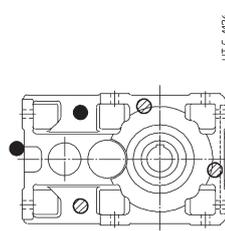
CI (100)
ICI (100 ... 140)

Plug position

● view side ⊘ opposite side



2I, 3I (40 ... 81)



2I, 3I (100, 125)

5 - Servo riduttori ad assi paralleli e ortogonali

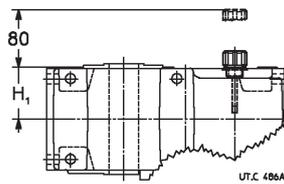
5.7 Dettagli costruttivi e funzionali

5 - Helical and bevel-helical servo gear reducers

5.7 Structural and operational details

Tappi di carico e livello

2I, 3I (100, 125)
forma costruttiva **V6**
mounting position **V6**

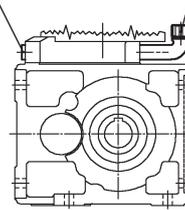


3I (125)
forma costruttiva **V5¹⁾**
mounting position **V5¹⁾**

Filler and level plugs

Tappo per livello a sfiornamento
Plug for flowing over level

Tappo di carico
Filler plug



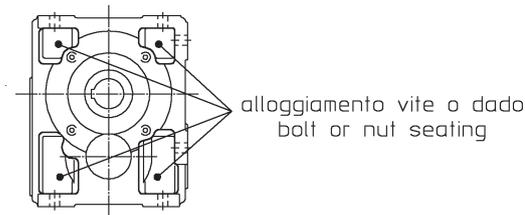
ICI (100 ... 140)
forma costruttiva **B6¹⁾**
mounting position **B6¹⁾**

¹⁾ Per servizio continuo a velocità elevata è previsto un serbatoio d'espansione: interpellarci.

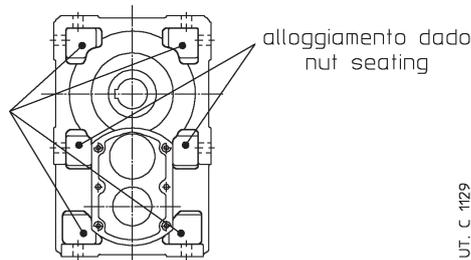
¹⁾ For high input speed continuous duty an expansion tank is envisaged: consult us.

Dimensioni viti di fissaggio dei piedi servo riduttore

Fixing bolt dimensions for servo gear reducer feet



alloggiamento vite o dado
bolt or nut seating



alloggiamento dado
nut seating

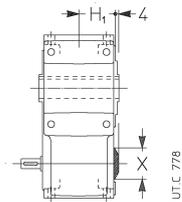
UT.C 1129

Grandezza Size	Vite Bolt UNI 5737-88 (max)
40	M 6 × 22
50	M 8 × 30
63, 64	M 10 × 35
80, 81	M 12 × 40
100	M 14 × 50
125, 140	M 16 × 55

Ingombro cappello (grand. 63, 64, 125)

Cap overall dimensions (sizes 63, 64, 125)

Nei servo riduttori indicati in tabella il cappello lato opposto albero veloce sporge, per effetto della predisposizione per antiretro, rispetto alla quota H_1 di 4 mm.

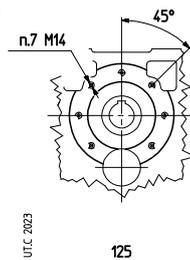


Grandezza Size	X Ø
63, 64 MR 2I, 3I	47
125 MR 2I, 3I	72

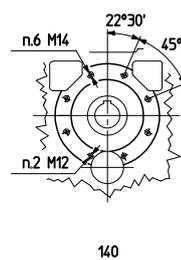
In the servo gear reducers shown in the table the cap opposite to the high speed shaft projects 4 mm over the dimension H_1 , owing to the backstop prearrangement.

Fori filettati flangia di fissaggio (grand. 125, 140)

I relativi fori passanti devono essere n. 8 e tutti uguali.



125



140

Tapped holes on fixing flange (sizes 125, 140)

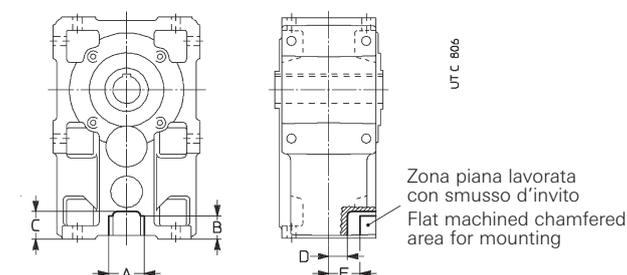
The clearance holes must be 8 and of equal diameter.

Incavo di reazione (2I, 3I grand. 40 ... 125)

Reaction recess (2I, 3I sizes 40 ... 125)

Le grandezze 2I, 3I, 40 ... 125 hanno la carcassa provvista di un incavo con superfici laterali lavorate, collocato nella zona «veloce» sul lato opposto gola, atto all'alloggiamento delle molle e di una estremità del braccio di reazione per fissaggio pendolare (ved. cap. 5.8 «Sistemi di fissaggio pendolare»).

Sizes 2I, 3I, 40 ... 125 have a housing with a reaction recess having machined lateral surfaces, laying on the high speed side (opposite to groove), for the seating of springs and torque arm end for shaft mounting (see ch. 5.8, «Shaft mounting arrangements»).



Zona piana lavorata con smusso d'invito
Flat machined chamfered area for mounting

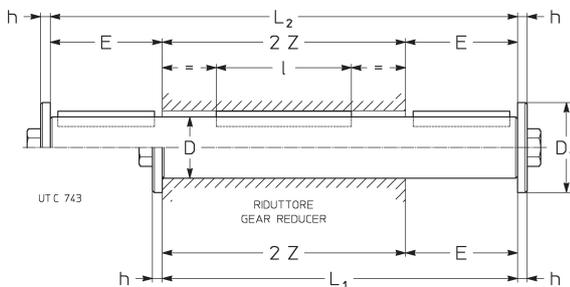
Grandezza Size	A	B	C	D	E
	H11		≈		
40	23	18,5	22	14	25
50	29,7	23,5	26	15,5	28
63, 64	32,5	25,5	31	22,5	36,5
80, 81	45,8	27	36	27	41
100	63	27	38,5	36	54,5
125	67	37	52	46	64

5 - Servo riduttori ad assi paralleli e ortogonali

5.8 Accessori ed esecuzioni speciali

Alberi lenti

L'accessorio viene fornito montato sul servo riduttore. La posizione di montaggio standard per l'albero lento normale è con l'estremità dal lato opposto gola. Per posizione di montaggio opposta, quando possibile (per alcuni casi di servo riduttori ad assi paralleli MR 2l 40 ... 81 e MR 3l 40 ... 125 l'albero lento non può sporgere dal lato motore; interpellarci), precisare di seguito alla designazione «**montaggio lato gola**».



Il diametro esterno dell'elemento o del distanziale in battuta contro il riduttore deve essere $(1,25 \div 1,4) \cdot D$; tolleranza foro D H7 ... K7.

- 1) Valore **non** unificato; con albero lento normale, E = 97.
- 2) Valore **non** unificato.
- 3) Per MR 3l la quota E aumenta di 1.

The outer diameter of the part, or spacer abutting with the gear reducer must be $(1,25 \div 1,4) \cdot D$; D hole tolerance H7 ... K7.

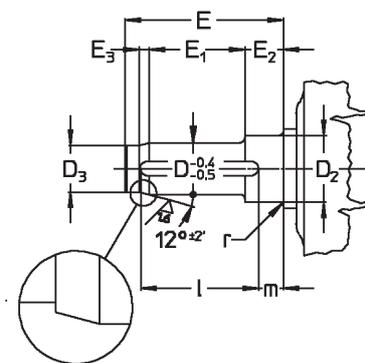
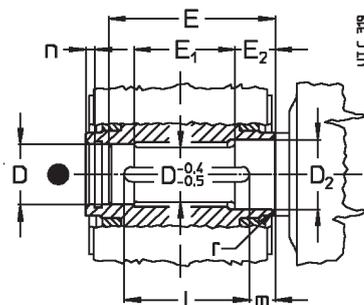
- 1) Value **not** to standard; with standard low speed shaft, E = 97.
- 2) Value **not** to standard.
- 3) For MR 3l the dimension E increases of 1.

Descrizione aggiuntiva alla **designazione** per l'ordinazione: **albero lento normale** o **bisorgente**.

Albero lento cavo differenziato

I servo riduttori grandezze 64 ... 140 possono anche essere forniti ad albero lento cavo differenziato sempre con cava linguetta; questa esecuzione **facilita** il montaggio e lo smontaggio e **aumenta notevolmente** la rigidità e la resistenza a flessotorsione del perno macchina.

Il foro con $\varnothing D_2$ è sempre **lato opposto gola**.



Grandezza Size	D \varnothing	D ₂ \varnothing	D ₃ \varnothing	E	E ₁	E ₂	E ₃	l	m	n	r
	H7/j6, k6		H7/h6								
64	32	35	27	110	63	28	10	70	28	6	1,5
80	38	40	32	134	75	35	12	90	30	6	1,5
81	40	42	34	134	72	38	12	90	30	6	1,5
100	48	52	41	162	92	41	14	110	35	7	2
125	60	65	52	201	118	47	16	140	40	7	2
140	70	75	62	228	135	52	16	180	35	8	2

● Posizione gola di riferimento (ved. cap. 5.4b e 5.4d).

5 - Helical and bevel-helical servo gear reducers

5.8 Accessories and non-standard designs

Low speed shafts

The accessory is supplied fitted onto the servo gear reducer. Standard mounting position is with shaft end on opposite side to groove. For reverse mounting, whenever possible (in particular cases of helical servo gear reducers MR 2l 40 ... 81 and MR 3l 40 ... 125 the low speed shaft cannot project from motor side; consult us), specify in designation «**groove side mounting**».

Grand. Size	D \varnothing	E	D ₁ \varnothing	h	L ₁	L ₂	l	2 Z	Vite Bolt	Massa Mass kg	
										Normale Standard	Bisorgente Double ext.
40	19 h7	30	28	4	122	152	50	92	M 6 × 20	0,3	0,4
50	24 h7	36 ³⁾	35	5	142	178	63	106	M 8 × 25	0,6	0,7
63	30 h7	58 ³⁾	47	5	184	242	63	126	M 10 × 30	1	1,3
64	32 h7	58 ³⁾	47	5	184	242	70	126	M 10 × 30	1,2	1,5
80	38 h7	58	47	5	208	266	90	150	M 10 × 30	1,9	2,4
81	40 h7	58	47	5	208	266	90	150	M 10 × 30	2,1	2,7
100	48 h7	82	57	6	262	344	110	180	M 12 × 40	3,7	4,9
125	60 h7	101 ¹⁾	82	8	317	422	140	220	M 16 × 45	7	9,4
140	70 j6	105	82	8	355	460	180	250	M 16 × 45	11	14

Supplementary description when ordering by **designation**: **standard**, or **double extension low speed shaft**.

Stepped hollow low speed shaft

The servo gear reducers sizes 64 ... 140 can be also supplied with stepped hollow low speed shaft always with keyway; this design **facilitates** installation and removal and **affords a notable increase** in rigidity and resistance to bending and torsional stresses at the shaft end of the driven machine.

Hole with $\varnothing D_2$ is always **opposite to groove side**.

Il disegno a sinistra raffigura il perno macchina per calettamento con linguetta.

Il disegno a destra raffigura il perno macchina per calettamento con linguetta e bussola di bloccaggio (ved. cap. 5.8).

Importante: il diametro del perno della macchina in battuta contro il servo riduttore deve essere almeno $(1,18 \div 1,25) \cdot D$.

Descrizione aggiuntiva alla **designazione** per l'ordinazione: **albero lento cavo differenziato**.

The left drawing shows a shaft end of driven machine for coupling with a key.

The right drawing shows a shaft end of driven machine for coupling with a key and locking bush (see ch. 5.8).

Important: the shoulder diameter of the shaft end of the driven machine abutting with the servo gear reducer must be at least $(1,18 \div 1,25) \cdot D$.

Supplementary description when ordering by **designation**: **stepped hollow low speed shaft**.

5 - Servo riduttori ad assi paralleli e ortogonali

5.8 Accessori ed esecuzioni speciali

Albero lento cavo con unità di bloccaggio

Grandezze 40 ... 125 ¹⁾

Tutti i servo riduttori grandezze 40 ... 125 possono essere forniti con albero lento cavo con unità di bloccaggio (ved. fig. a) — sempre lato opposto gola ovvero lato opposto motore per servo riduttori ad assi paralleli — e cappello fisso di protezione lato gola (escluso servo riduttori ad assi paralleli grand. 40, 50 e MR 3I 63).

Questa esecuzione **aumenta notevolmente** la rigidità del calettamento, **riduce** le deformazioni del perno macchina (quota **D** elevata), permette collegamenti anche con alberi passanti (vedi fig. b) e, se interposta tra servo riduttore e macchina, **svincola** eventualmente dalla necessità di protezioni antinfortunistiche sull'unità stessa.

Per il perno macchina sul quale deve essere calettato l'albero lento cavo del riduttore, si raccomandano le dimensioni riportate in tabella.

Importante: il diametro del perno macchina in battuta contro il riduttore deve essere almeno $(1,12 \div 1,18) \cdot D$.

1) Per grand. 140, interpellarci.

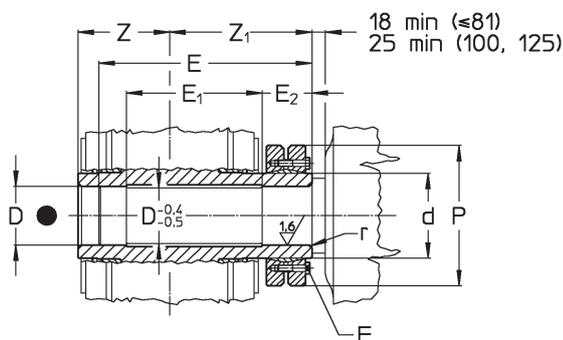


fig. a) Albero lento cavo con unità di bloccaggio e perno macchina
fig. a) Hollow low speed shaft with shrink disc and machine shaft end

5 - Helical and bevel-helical servo gear reducers

5.8 Accessories and non-standard designs

Hollow low speed shaft with shrink disc

Sizes 40 ... 125 ¹⁾

All servo gear reducers sizes 40 ... 125 can be supplied with hollow low speed shaft with shrink disc (see fig. a) — always opposite side to groove, i.e. opposite side to motor for helical servo gear reducers — and not rotating protection cap on groove side (excluding bevel-helical servo gear reducers, size 40, 50 and MR 3I 63).

This design affords a **notable increase** in rigidity of keying and **reduces** the deformations of shaft end of driven machine (high mass **D**), also permits couplings with passing through shafts (see fig. b) possibly **avoiding**, when interposed between servo gear reducer and machine, the necessity of safety guards on the unit itself.

For the shaft end of driven machine on which gear reducer hollow low speed shaft must be keyed, it is recommended to respect the dimensions stated in the table.

Important: the shoulder diameter of the shaft end of the driven machine abutting with the servo gear reducer must be at least $(1,12 \div 1,18) \cdot D$.

1) For size 140, consult us.

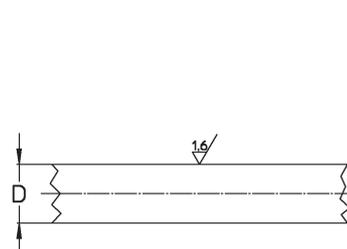


fig. b) Albero macchina passante
fig. b) Machine passing through shaft

Grandezza Size	D Ø H7/j6, h6 ¹⁾	E	E ₁	E ₂	F UNI 5737-88 cl. 10.9	M N m 2)	d Ø	P Ø	r	Z	Z ₁
40	20	99,5	65	25	M 5 n. 6	4	24	50	0,5	46	69
50	25	116,5	77	30	M 5 n. 7	4	30	60	0,5	53	79
63	30	135,5	86	34	M 6 n. 5	12	38	72	1,5	63	91
64	35	140	86	36	M 6 n. 7	12	44	80	1,5	63	93
80, 81	40	166	103	39,5	M 6 n. 8	12	50	90	1,5	75	107
100	50	197	122	46,5	M 8 n. 6	30	62	110	2,5	90	125
125	65	239	148	55	M 8 n. 7	30	80	145	2,5	110	148

1) Possibile anche tolleranza g6 per estremità opposta all'unità di bloccaggio.

2) Momento di serraggio.

● Posizione gola di riferimento (ved. cap. 5.3b, 5.3d, 5.4b e 5.4d).

Descrizione aggiuntiva alla **designazione** per l'ordinazione:
albero lento cavo con unità di bloccaggio.

1) Tolerance g6 also possible for shaft end opposite to shrink disc.

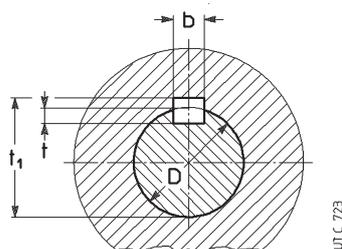
2) Tightening torque.

● Position of the reference groove (see ch. 5.3b, 5.3d, 5.4b and 5.4d).

Supplementary description when ordering by **designation**:
hollow low speed shaft with shrink disc.

Albero lento cavo maggiorato

I servo riduttori grandezze 40, 50, 64 e 100 possono essere forniti con albero lento cavo maggiorato¹⁾; dimensioni come da tabella seguente.



Descrizione aggiuntiva alla **designazione** per l'ordinazione:
albero lento cavo maggiorato.

Oversized hollow low speed shaft

The servo gear reducers sizes 40, 50, 64 and 100 can be supplied with oversized hollow low speed shaft; dimensions are according to following table.

Grandezza Size	D Ø H7	Linguetta Parallel key b x h x l* b x h x l*	b	t	t ₁
40	20	6 x 6 x 50	6	4 ¹⁾	22,2 ¹⁾
50	25	8 x 7 x 63	8	4,5 ¹⁾	27,7 ¹⁾
64	35 ²⁾	10 x 8 x 90	10	6,5 ¹⁾	36,8 ¹⁾
100	50	14 x 9 x 125	14	6,5 ¹⁾	52,8 ¹⁾

* Lunghezza raccomandata.

1) Valori **non** unificati.

2) Anello elastico senza gola.

* Recommended length.

1) **Not** unified values.

2) Without circlip groove.

Supplementary description when ordering by **designation**:
oversized hollow low speed shaft.

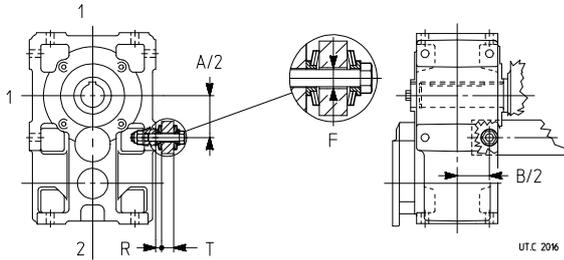
5 - Servo riduttori ad assi paralleli e ortogonali

5.8 Accessori ed esecuzioni speciali

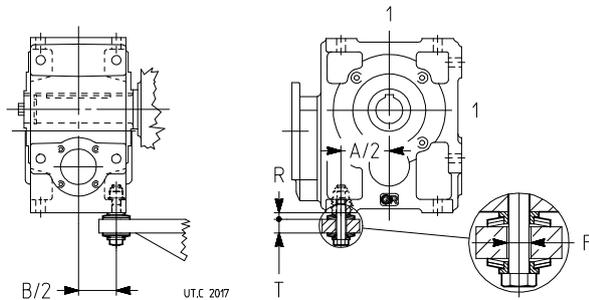
Sistemi di fissaggio pendolare

Ved. chiarimenti tecnici al cap. 6.6.
Per i valori delle quote **A**, **B** ved. cap. 5.4b e 5.4d.

2l, 3l 40 ... 125



CI 40 ... 100, ICI 40 ... 125

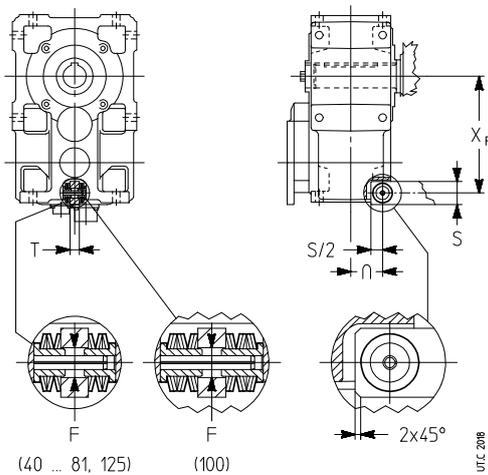


Sistema di reazione con bullone a molla a tazza, semielastico ed economico, idoneo per bassi valori di momento torcente.

Per rotismi CI, ICI applicare questo sistema **preferibilmente** sui lati **1**; per rotismi 2l, 3l **non** applicare sul lato **2**.

Descrizione aggiuntiva alla **designazione** per l'ordinazione: **bullone di reazione a molle a tazza**.

2l, 3l 40 ... 125



Sistema di reazione semielastico ed economico con **incavo di reazione** e molle a tazza.

Descrizione aggiuntiva alla **designazione** per l'ordinazione: **kit di reazione a molle a tazza**.

5 - Helical and bevel-helical servo gear reducers

5.8 Accessories and non-standard designs

Shaft-mounting arrangements

See technical explanations at ch. 6.6.
For dimensions **A**, **B** see ch. 5.4b and 5.4d.

Grand. Size	Vite Bolt UNI 5737-88	Molla a tazza Disc spring DIN 2093	T	F Ø	R 1)	$M_{2max} \leq$ 2)
						N m
40	M 6 × 40	A 18 n. 2	8 ÷ 10	8	4,9	63
50	M 8 × 55	A 25 n. 2	10 ÷ 14	11	6,5	140
63, 64	M 12 × 70*	A 35,5 n. 2	14 ÷ 17	20	8,8	224
80, 81	M 12 × 90	A 35,5 n. 3	18 ÷ 25	16	10,8	400
100	M 16 × 110	A 50 n. 2	25 ÷ 32	20	13,1	630
125	M 16 × 110	A 50 n. 2	25 ÷ 32	20	13,1	1 000

1) Valore teorico: tolleranza 0 ÷ -1.

2) Per M_{2max} maggiori impiegare 2 bulloni di reazione o il sistema con staffa (ved. pag. seguente).

* Vite modificata.

1) Theoretical value: tolerance 0 ÷ -1.

2) For higher M_{2max} values, use 2 reaction bolts or the arrangement with bracket (see following page).

* Modified bolt.

Semi-flexible and economic reaction arrangement, with bolt using disc springs, suitable for low torque values.

For train of gears CI, ICI it is **better** to apply this arrangement on the sides **1**; it **cannot** be applied on side **2** for train of gears 2l, 3l.

Supplementary description when ordering by **designation**: **reaction bolt using disc springs**.

Grand. Size	Molla a tazza Disc spring DIN 2093	F Ø	T	S	x_R	U	$M_{2max} \leq$
			h11				N m
40	A 18 n. 3	10	10	22	105,5	32,5	—
50	A 25 n. 3	13	12	30	130	37,5	—
63	A 25 n. 3	13	15	35	163	50	—
64	A 25 n. 3	13	15	35	165	50	350 ²⁾
80, 81	A 35,5 n. 3	19	20	40	198,5	54	—
100	A 35,5 n. 6	19	25	50 ¹⁾	246	66	—
125	A 50 n. 3	26	30	60	306	82	2600 ²⁾

1) S/2 = 22,5 mm.

2) Per forma costruttiva B3 e B8.

1) S/2 = 22,5 mm.

2) For mounting positions B3 and B8.

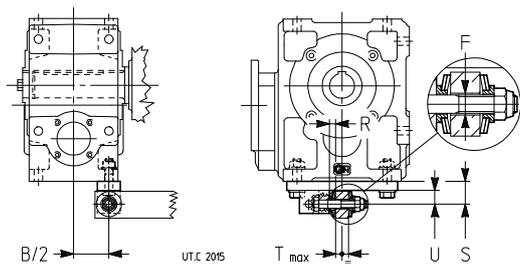
Semi-flexible and economic reaction arrangement using **reaction recess** and disc springs.

Supplementary description when ordering by **designation**: **kit using reaction disc springs**.

5 - Servo riduttori ad assi paralleli e ortogonali

5.8 Accessori ed esecuzioni speciali

CI 63 ... 100, ICI 63 ... 140



Sistema di reazione, semielastico con molle a tazza con staffa.

Questo sistema può essere applicato in caso di necessità (motivi di ingombro, minor sollecitazione o altro) sul lato **corto** più distante dall'asse lento di tutti i servo riduttori grandezze 63 ... 140.

Descrizione aggiuntiva alla **designazione** per l'ordinazione: **bullone di reazione a molle a tazza con staffa**.

5 - Helical and bevel-helical servo gear reducers

5.8 Accessories and non-standard designs

Grandezza Size	Vite Bolt	Molla a tazza Disc spring	T	F Ø	S	U	R 1)
	UNI 5737-88	DIN 2093					
63, 64	M 12 × 70*	A 35,5 n. 1	14 ÷ 17	20	38	23	6,8
80, 81	M 12 × 90	A 35,5 n. 2	18 ÷ 25	20	38	23	8,8
100	M 16 × 110	A 50 n. 2	25 ÷ 32	20	50	30	13,1
125, 140	M 16 × 110	A 50 n. 2	25 ÷ 32	20	50	30	13,1

1) Valore teorico: tolleranza 0 ÷ -1.

* Vite modificata.

1) Theoretical value: tolerance 0 ÷ -1.

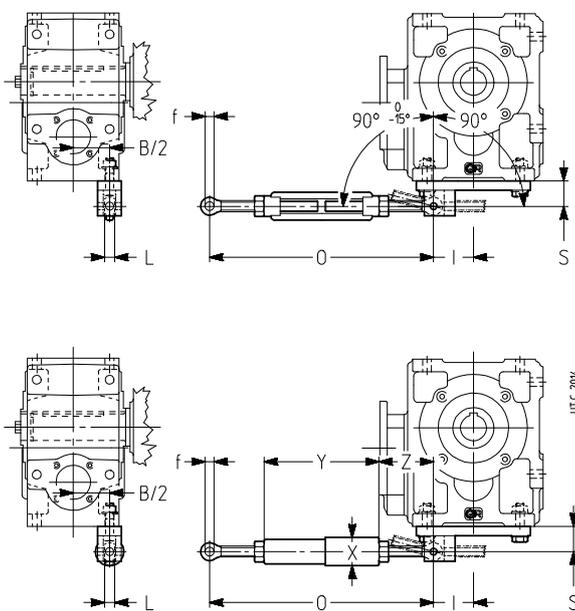
* Modified bolt.

Semi-flexible reaction arrangement, using disc springs and bracket.

This arrangement can be applied, if need be (overall dimension, less stress or other reasons) on the **short** farthest side from low speed shaft in all servo gear reducers sizes 63 ... 140.

Supplementary description when ordering by **designation**: **reaction bolt using disc springs and bracket**.

CI 63 ... 100, ICI 63 ... 140



Sistema di reazione rigido (fig. superiore) o elastico (fig. inferiore) con braccio di reazione per ancoraggio a distanza variabile. Per senso di rotazione opposto a quello indicato, ruotare il braccio di reazione di 180°.

Questo sistema può essere applicato in caso di necessità (motivi di ingombro, minor sollecitazione o altro) sul lato **corto** più distante dall'asse lento di tutti i servo riduttori grandezze 63 ... 140.

Descrizione aggiuntiva alla **designazione** per l'ordinazione: **braccio di reazione rigido con staffa** o **elastico con staffa**.

Grandezza Size	f Ø	O	S	L	X Ø	Y	Z ≈	I
63, 64	12	280 ÷ 350	38	14	—	—	—	50
80, 81	12	280 ÷ 350	38	14	—	—	—	56
100	16	410 ÷ 510	50	17	52	242	84	74
125, 140	16	410 ÷ 510	50	17	52	242	84	74

Rigid (upper fig.) or flexible (lower fig.) reaction arrangement with torque arm for variable distance anchorage. If the direction of rotation is opposite to that given in the fig. rotate the torque arm by 180°.

This arrangement can be applied, if need be (overall dimension, less stress or other reasons) on the **short** farthest side from low speed shaft in all servo gear reducers sizes 63 ... 140.

Supplementary description when ordering by **designation**: **rigid** or **flexible torque arm using bracket**.

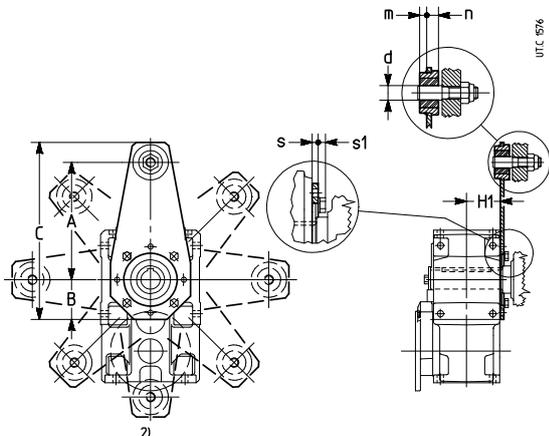
5 - Servo riduttori ad assi paralleli e ortogonali

5.8 Accessori ed esecuzioni speciali

Braccio di reazione

Ved. chiarimenti tecnici al cap. 6.6.

L'accessorio, comprensivo delle viti di fissaggio al riduttore, viene fornito smontato. In funzione dell'ingombro motore, il montaggio in direzione del motore potrebbe non essere possibile.



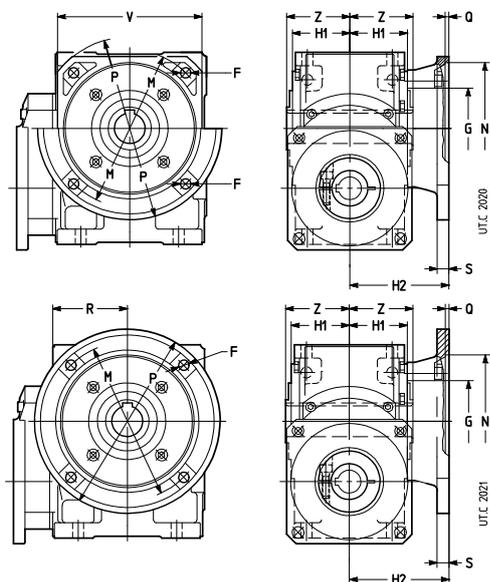
Grandezza Size	A	B	C	d ∅ H11	H ₁ h12	m	n ∅	s	s ₁ ≈	M ₂ ≤ N m
63, 64	200	60	294	20	125	9,5	15,5	6	7,5	400
80, 81	250	80	364	20	150	9,5	15,5	6	9,2	800

Descrizione aggiuntiva alla **designazione** per l'ordinazione: **braccio di reazione**.

Flangia

Flangia B5 con fori passanti e centraggio «foro». Disponibile in due varianti con differenti dimensioni di accoppiamento: **flangia B5** e **flangia B5 tipo B**.

L'accessorio è fornito montato sul servo riduttore. Se non diversamente specificato, la posizione di montaggio è sul lato opposto gola (opposto entrata, per assi paralleli; per questi ultimi, grand. 40 ... 125, è l'unica posizione possibile; per grand. superiori, interpellarci). Per posizione di montaggio lato gola (solo per assi ortogonali), precisare di seguito alla designazione «**montaggio lato gola**». Si raccomanda l'impiego, sia nelle viti sia nei piani di unione, di adesivi bloccanti tipo LOCTITE. Per il valore delle quote **H₁** e **Z** ved. cap. 5.3b, 5.3d, 5.4b e 5.4d.



Flangia B5 - B5 Flange

Grand. Size	F ∅	G ∅	H ₂ h12	M ∅	N ∅	P ∅	Q	S	V □	Massa Mass kg
40	9,5	60	80	115	95	140	4	11	110	0,8
50	9,5	70	80	130	110	160	4,5	12	122	1
63, 64	11,5	80	100	165	130	200	4,5	14	152	2
80, 81	14	110	112	215	180	250	5	16	196	3,2
100	14	130	132	265	230	300	5	18	248	5,5
125	18	180	154	300	250	350	6	20	290	8,5
140	18	230	350	300	400	350	6	22	350	13

Flangia B5 tipo B - B5 Flange type B

Grand. Size	F ∅	G ∅	H ₂ sh12	M ∅	N ∅	P ∅	Q	R	S	Massa Mass kg
63, 64	14	80	107	176	152	210	6	121	14	2,9
80, 81	14	110	129	230	170	280	6	121	16	5,8

Descrizione aggiuntiva alla **designazione** per l'ordinazione: **Flangia B5** o **Flangia B5 tipo B**.

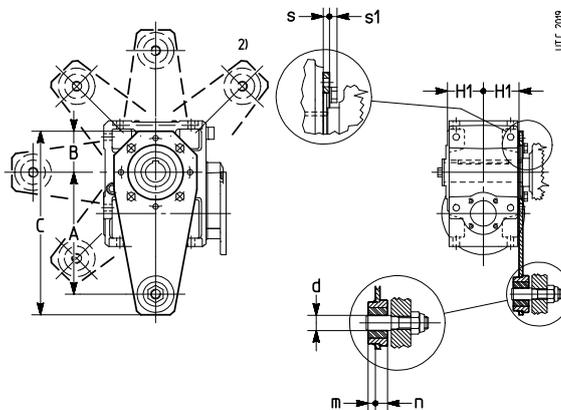
5 - Helical and bevel-helical servo gear reducers

5.8 Accessories and non-standard designs

Torque arm

See technical explanations at ch. 6.6.

The accessory, including fixing bolts for gear reducer, is supplied not assembled. According to motor overall dimensions, fitting towards motor could not be possible.



Supplementary description when ordering by **designation**: **torque arm**.

Flange

B5 flange having clearance holes and spigot recess. Available in two versions with different coupling dimensions: **B5 flange** and **B5 flange type B**.

This accessory is supplied already fitted onto the gear reducer. Unless otherwise stated, the mounting position is on opposite side to groove (input opposite side, for helical gear reducers: for these ones, sizes 40 ... 125, it is the only possible position; for larger sizes, contact us). For groove side mounting position (only for bevel-helical) specify in designation «groove side mounting». Locking adhesives such as LOCTITE are recommended both around threads and on mating surfaces. For **H₁** and **Z** dimensions see ch. 5.3b, 5.3d, 5.4b and 5.4d.

5 - Servo riduttori ad assi paralleli e ortogonali

5.8 Accessori ed esecuzioni speciali

Rosetta albero lento cavo

Tutti i servo riduttori possono essere forniti di rosetta, anello elastico (escluse grandezze 40 ... 63), vite per il fissaggio assiale e cappello di protezione (escluso servo riduttori ad assi paralleli grand. 40, 50).

Descrizione aggiuntiva alla **designazione** per l'ordinazione:
rosetta albero lento cavo.

Rosetta albero lento cavo con anelli o bussola di bloccaggio

Tutti i servo riduttori possono essere forniti di rosetta, anello elastico (escluse grandezze 40 ... 63), anelli di bloccaggio (grandezze 40 ... 63) o bussola di bloccaggio (grandezze 64 ... 140), vite per il fissaggio assiale e cappello di protezione (escluso lato entrata servo riduttori ad assi paralleli grand. 40, 50).

Descrizione aggiuntiva alla **designazione** per l'ordinazione:
rosetta albero lento cavo con anelli o bussola di bloccaggio.

Protezione albero lento cavo

I servo riduttori, grandezze 40 ... 140, possono essere forniti del solo cappello di protezione della zona non utilizzata dell'albero lento cavo. Montaggio non possibile sul lato entrata servo riduttori ad assi paralleli grandezza 40, 50.

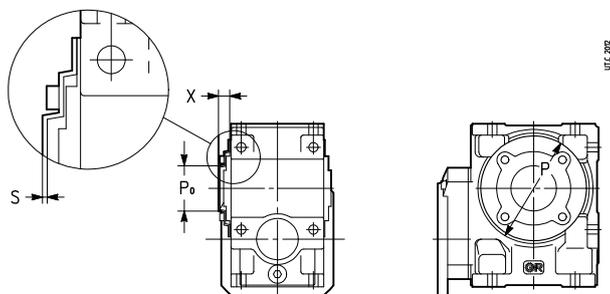
Non utilizzabile con l'albero lento normale.

Descrizione aggiuntiva alla **designazione** per l'ordinazione:
protezione albero lento cavo.

Protezione albero lento cavo **STANDARDFIT**

Cappello di protezione della zona non utilizzata dell'albero lento cavo, di materiale plastico (polipropilene PP, colore nero).

L'accessorio viene fornito smontato e completo di viti per il fissaggio. Si raccomanda l'impiego di adesivi bloccanti sulle viti di fissaggio.



Codice di esecuzione speciale per la designazione:

Protezione albero lento cavo STANDARDFIT

Gioco ridotto

Tutti i servo riduttori possono essere forniti con gioco angolare asse lento **ridotto**: valori indicati al cap. 5.7.

Descrizione aggiuntiva alla **designazione** per l'ordinazione:
gioco ridotto.

Giunto con cava linguetta (servo riduttore tipo R)

Descrizione aggiuntiva alla **designazione** per l'ordinazione:
giunto con cava linguetta¹⁾.

1) Previa indicazione da parte del cliente della normativa di riferimento.

5 - Helical and bevel-helical servo gear reducers

5.8 Accessories and non-standard designs

Hollow low speed shaft washer

All servo gear reducers can be supplied with washer, circlip (excluding sizes 40 ... 63), bolt for axial fastening and protection cap (excluding input side of helical and bevel-helical servo gear reducers, sizes 40, 50).

Supplementary description when ordering by **designation**:
hollow low speed shaft washer.

Hollow low speed shaft washer with locking rings or bush

All servo gear reducers can be supplied with washer, circlip (excluding sizes 40 ... 63), locking rings (sizes 40 ... 63) or locking bush (sizes 64 ... 140), bolt for axial fastening and protection cap (excluding helical servo gear reducers, sizes 40, 50).

Supplementary description when ordering by **designation**:
hollow low speed shaft washer with locking rings or bush.

Hollow low speed shaft protection

The servo gear reducers, sizes 40 ... 140, can be supplied with only the protection cap for the area not utilized by the hollow low speed shaft. Mounting not possible on input face for helical servo gear reducers sizes 40, 50.

It cannot be used with standard low speed shaft.

Supplementary description when ordering by **designation**:
hollow low speed shaft protection.

STANDARDFIT Hollow low speed shaft protection

Protection of hollow low speed shaft free area, made of plastic (polypropilene PP material color black). The accessory is supplied disassembled and complete with fastening screws. We recommend the use of locking adhesive on the screws.

Grandezza Size	P	P ₀	X	s	Viti Screws	M _{serraggio} M _{tightening}
					UNI 5931	
40	90	48	20,5	1,5	M5×14	1,5
50	105	50	20,5	1,6	M6×18	2,8
63, 64	120	61	24	1,7	M8×20	6,3
80, 81	160	78	27,5	1,8	M10×20	12,3

Supplementary description when ordering by designation:

STANDARDFIT hollow low speed shaft protections

Reduced backlash

All servo gear reducers can be supplied with **reduced** low speed shaft angular backlash: values stated on ch. 5.7.

Supplementary description when ordering by **designation**:
reduced backlash

Coupling with keyway (servo gear reducer type R)

Supplementary description when ordering by **designation**:
coupling with keyway¹⁾.

1) Upon customer's statement of the standards considered.

5 - Servo riduttori ad assi paralleli e ortogonali

5.8 Accessori ed esecuzioni speciali

Sistemi di fissaggio albero cavo

Per il fissaggio assiale si può adottare il sistema raffigurato nelle figg. a, b. Per grandezze 64 ... 140, quando il perno macchina è senza battuta, si può interporre un distanziale tra l'anello elastico e il perno stesso (metà inferiore della figura b).

Utilizzando gli **anelli di bloccaggio** (grandezze 40 ... 63, fig. c), o la **bussola di bloccaggio** (grandezze 64 ... 140, fig. d) si possono avere un montaggio e uno smontaggio più facili e precisi e l'eliminazione del gioco tra linguetta e relativa cava.

Gli anelli o la bussola di bloccaggio devono essere inseriti dopo il montaggio (per MR 3l 64 ... 81 inserire la bussola sul perno macchina o nell'albero cavo prima del montaggio, fare attenzione ad orientare la cava linguetta); il perno macchina deve essere come indicato al cap. 5.7 (o 5.8 nel caso di albero lento cavo: differenziato, con unità di bloccaggio). Non utilizzare bisolfuro di molibdeno o lubrificanti equivalenti per la lubrificazione delle superfici a contatto. Per il montaggio della vite si raccomanda l'impiego di **adesivi bloccanti** tipo LOCTITE 601. Per montaggi **verticali a soffitto** interpellarci.

In caso di fissaggio assiale con anelli o bussola di bloccaggio — soprattutto in presenza di cicli gravosi di lavoro, con frequenti inversioni del moto — verificare, dopo alcune ore di funzionamento, il momento di serraggio della vite ed eventualmente riapplicare l'adesivo bloccante.

Le parti a contatto con l'eventuale anello elastico devono essere a spigolo vivo.

Se vi sono pericoli per persone o cose derivanti da cadute o proiezioni del riduttore o di parti di esso, **prevedere appropriate sicurezze** contro:
 — la rotazione o lo sfilamento del riduttore dal perno macchina conseguenti a rotture accidentali del vincolo di reazione;
 — la rottura accidentale del perno macchina.

5 - Helical and bevel-helical servo gear reducers

5.8 Accessories and non-standard designs

Hollow shaft mounting arrangements

The system illustrated in the fig. a, b is good for axial fastening. For sizes 64 ... 140, when shaft end of driven machine has no shoulder a spacer may be located between the circlip and the shaft end itself (as in the lower half of the fig. b).

The use of **locking rings** (sizes 40 ... 63, fig. c), or of **locking bush** (sizes 64 ... 140, fig. d) will permit easier and more accurate installing and removing and to eliminate backlash between key and keyway.

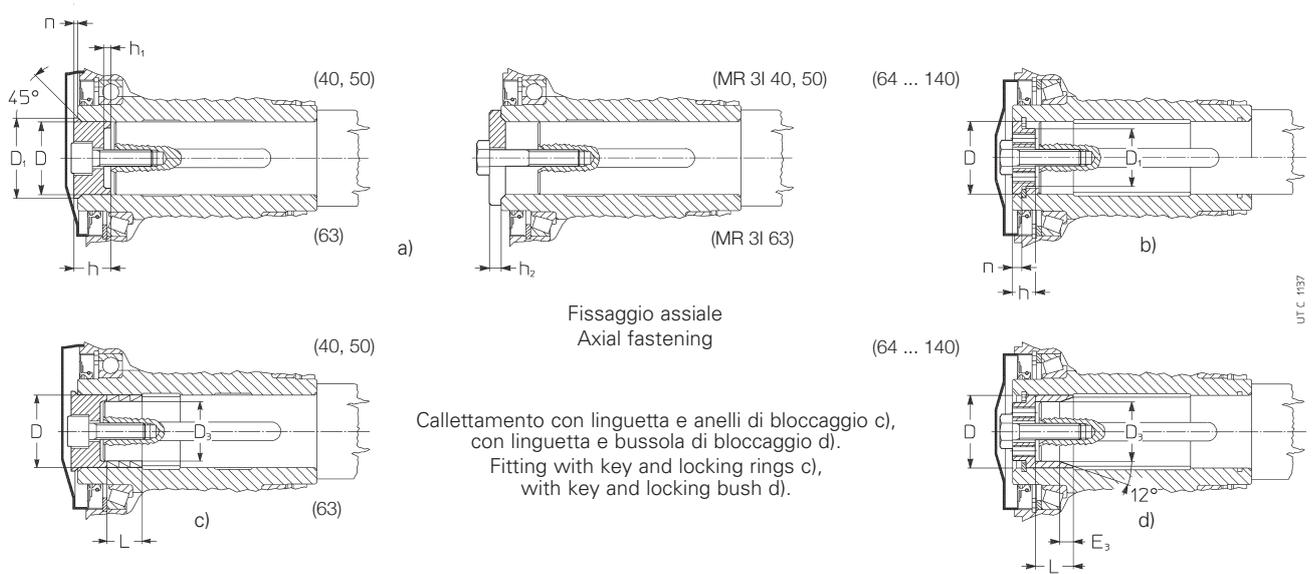
The locking rings or the locking bush are fitted after mounting (for MR 3l 64 ... 81 insert the bush onto machine shaft end or into hollow shaft before mounting, pay attention when positioning the keyway); the shaft end of the driven machine must be as prescribed at ch. 5.7 (or 5.8 in case of hollow low speed shaft: stepped, with locking assembly). Do not use molybdenum bisulphide or equivalent lubricant for the lubrication of the parts in contact. When tightening the bolt, we recommend the use of a **locking adhesive** such as LOCTITE 601. For **vertical ceiling-type** mounting, contact us.

In case of axial fastening with locking rings or bush — especially when having heavy duty cycles, with frequent reversals — verify, after some hours of running, the bolt tightening torque and eventually apply the locking adhesive again.

Parts in contact with the circlip must have sharp edges.

Whenever personal injury or property damage may occur, foresee **adequate supplementary protection devices** against:

- rotation or unthreading of the gear reducer from shaft end of driven machine following to accidental breakage of the reaction arrangement;
- accidental breakage of shaft end of driven machine.



Fissaggio assiale
Axial fastening

Callettamento con linguetta e anelli di bloccaggio c),
con linguetta e bussola di bloccaggio d).
Fitting with key and locking rings c),
with key and locking bush d).

UT C 1137

Grandezza riduttore Gear reducer size	A 6)	D Ø	D ₁ Ø	D ₃ Ø	E ₃ ≈	F 6)	F ₁ 6)	h	h ₁	h ₂	L	n	Vite fissaggio assiale Bolt for axial fastening	
													UNI 5737-88	M [N m] ¹⁾
40	—	19	22,5	15	—	—	—	14,8	2,8	4	12,6 ⁴⁾	1,1	M 8 × 25 ²⁾	29
50	—	24	27,5	19 ⁴⁾	—	—	—	14,8	2,8	4	12,6 ⁴⁾	1,2	M 8 × 25 ²⁾	35
63	—	30	34	25 ⁴⁾	—	—	—	18,5	3,7	5	18,9 ⁴⁾	1,4	M 10 × 30 ²⁾	43
64	18	32	23	27	9	M 10	M 6 ⁵⁾	10	—	—	19	6	M 10 × 35	43
80	18	38	27	32	11	M 10	M 6 ⁵⁾	12	—	—	23	6	M 10 × 35 ³⁾	51
81	18	40	28	34	11	M 10	M 6	12	—	—	23	6	M 10 × 35 ³⁾	53
100	23	48	35	41	13	M 12	M 8	14	—	—	28	7	M 12 × 45 ³⁾	92
125	30	60	45	52	15	M 14	M 10	16	—	—	35	7	M 14 × 45 ³⁾	170
140	36	70	54	62	15	M 16	M 12	19	—	—	40	8	M 16 × 50	210

1) Momento di serraggio per anelli o bussola di bloccaggio.

2) UNI 5931-84. Per MR 3l: M 8 × 35 e M 10 × 40 UNI 5737-88.

3) Per bussola di bloccaggio: M 10 × 35, M 12 × 45, M 14 × 45, classe 10.9; M 20 × 65, M 24 × 80 e M 30 × 100 UNI 5737-88 classe 10.9; M 36 × 120 UNI 5931-84 classe 10.9.

4) Bussola di bloccaggio non possibile per MR 3l.

5) Non utilizzabile per lo smontaggio MR 3l.

6) Per il montaggio e lo smontaggio ved. cap. 6.5.

1) Tightening torque for locking rings or bush.

2) UNI 5931-84. For MR 3l: M 8 × 35 and M 10 × 40 UNI 5737-88.

3) For locking bush: M 10 × 35, M 12 × 45, M 14 × 45, class 10.9; M 20 × 65, M 24 × 80 and M 30 × 100 UNI 5737-88 class 10.9; M 36 × 120 UNI 5931-84 class 10.9.

4) Locking bush is not possible for MR 3l.

5) It cannot be used for the disassembly of MR 3l.

6) For installing and removing see drawing on ch. 6.5.

5 - Servo riduttori ad assi paralleli e ortogonali

5.8 Accessori ed esecuzioni speciali

Varie

- Carcassa con flangia B14 **su due facce** (rotismo 2l, 3l grandezze 63 ... 125).
- Anelli di tenuta speciali; **doppia** tenuta asse lento (grandezze ≥ 80).
- Pompa lubrificazione cuscinetti per grand. 100 e 125.
- Termostato bimetallico per grand. 100 e 125 per il controllo della temperatura massima ammissibile per l'olio.

5 - Helical and bevel-helical servo gear reducers

5.8 Accessories and non-standard designs

Miscellaneous

- Housing with B14 flange **on two faces** (train of gears 2l, 3l and 4l sizes 63 ... 125).
- Special seal rings; **double** seal on low speed shaft (sizes ≥ 80).
- Bearing lubrication pump for sizes 100 and 125.
- Bi-metal type thermostat for the control of the maximum admissible oil temperature for sizes 100 and 125.

Installazione e manutenzione

Installation and maintenance



Indice

6.1 - Avvertenze generali sulla sicurezza	202
6.2 - Condizioni di impiego	202
6.3 - Installazione	203
6.4 - Montaggio servomotore	204
6.5 - Montaggio di organi sull'estremità d'albero	208
6.6 - Sistemi di fissaggio pendolare	210
6.7 - Lubrificazione	212
6.8 - Targhe	215

Contents

6.1 - General safety instructions	202
6.2 - Operating conditions	202
6.3 - Installation	203
6.4 - Servomotor mounting	204
6.5 - Fitting of components to shaft end	208
6.6 - Shaft mounting arrangements	210
6.7 - Lubrication	212
6.8 - Name plates	215

6

6 - Installazione e manutenzione

6.1 Avvertenze generali sulla sicurezza

I servo riduttori presentano parti pericolose in quanto possono essere:

- poste sotto tensione;
- a temperatura superiore a +50 °C;
- in movimento durante il funzionamento;
- eventualmente rumorose (livelli sonori > 85 dB (A)).

Un'installazione non corretta, un uso improprio, la rimozione delle protezioni, lo scollegamento dei dispositivi di protezione, la carenza di ispezioni e manutenzione, i collegamenti impropri, possono causare danni gravi a persone o cose. Pertanto, il componente deve essere movimentato, installato, messo in servizio, gestito, ispezionato, mantenuto e riparato **esclusivamente da personale responsabile qualificato** (definizione secondo IEC 364).

Si raccomanda di attenersi a tutte le istruzioni del presente catalogo, alle istruzioni e avvertenze che accompagnano ogni servo riduttore, alle istruzioni relative all'impianto, alle vigenti disposizioni legislative di sicurezza, e a tutte le normative applicabili in materia di corretta installazione.

Attenzione! Componenti in esecuzione speciale o con varianti costruttive possono differire nei dettagli rispetto a quelli descritti e possono richiedere informazioni aggiuntive.

Attenzione! Per eventuali chiarimenti e/o informazioni ulteriori, interpellare Rossi, specificando tutti i dati di targa.

I servo riduttori del presente manuale sono normalmente destinati ad essere impiegati in aree industriali: **protezioni supplementari** eventualmente necessarie per impieghi diversi devono essere adottate e garantite da chi è responsabile dell'installazione.

IMPORTANTE: i componenti forniti da Rossi sono destinati ad essere incorporati in apparecchi o sistemi finiti e **ne è vietata la messa in servizio fino a quando l'apparecchio o il sistema nel quale il componente è stato incorporato non sia stato dichiarato conforme:**

- **alla Direttiva Macchine** (Dichiarazione di incorporazione - Direttiva 2006/42/CE Art. 4.2 - II B) **e successivi aggiornamenti; in particolare, eventuali protezioni antiinfortunistiche per estremità d'albero non utilizzate e per passaggi copriventola eventualmente accessibili (o altro), sono a cura dell'Acquirente;**
- **alla Direttiva Compatibilità elettromagnetica (EMC) 2004/108/CE e successivi aggiornamenti.**

Qualunque tipo di operazione sul servo riduttore o su componenti ad esso connessi deve avvenire a **macchina ferma**: scollegare il motore (compresi gli equipaggiamenti ausiliari) dall'alimentazione, il servo riduttore dal carico e assicurarsi che si siano attivati i sistemi di sicurezza contro ogni avviamento involontario e, ove si renda necessario, prevedere dispositivi meccanici di bloccaggio (da rimuovere prima della messa in servizio).

In caso di funzionamento anomalo (aumento di temperatura, rumorosità inusuale, ecc.) arrestare immediatamente la macchina.

I prodotti relativi a questo catalogo corrispondono al livello tecnico raggiunto al momento della stampa del manuale stesso. Rossi si riserva il diritto di apportare, senza preavviso, le modifiche ritenute opportune per il miglioramento del prodotto.

6.2 Condizioni di impiego

I servo riduttori sono progettati per utilizzo in applicazioni industriali in accordo con i dati di targa, temperature ambiente 0 ÷ +40 °C (con punte a -10 °C e +50 °C), altitudine massima 1 000 m.

Per funzionamento a temperatura ambiente maggiore di +40 °C o minore di 0 °C interpellare Rossi.

Non è consentito l'impiego in atmosfere aggressive, con pericolo di esplosione, ecc.

Le condizioni di funzionamento devono corrispondere ai dati di targa.

6 - Installation and maintenance

6.1 General safety instructions

Servo gear reducers present dangerous parts because they may be:

- live;
- operating at temperature higher than +50 °C;
- rotating during the operation;
- noisy (sound levels > 85 dB (A)).

An incorrect installation, an improper use, the removing or disconnection of protection devices, the lack of inspections and maintenance, improper connections may cause severe personal injury or property damage. Therefore the component must be moved, installed, commissioned, handled, controlled, serviced and repaired **exclusively by responsible qualified personnel** (definition to IEC 364).

It is recommended to pay attention to all instructions of present catalog, all instructions and warnings accompanying each servo gear reducer, instructions relevant to the system, all existing safety laws and standards concerning correct installation.

Attention! Components in non-standard design or with constructive variations may differ in the details from the ones described here following and may require additional information.

Attention! For any clarification and/or additional information consult Rossi and specify all name plate data.

Servo gear reducers of present catalog are normally suitable for installations in industrial areas: **additional protection measures**, if necessary for different employs, must be adopted and assured by the person responsible for the installation.

IMPORTANT: the components supplied by Rossi are intended to be incorporated into an equipment or a complete system and **should not be put into service before the equipment or the finite system complies with:**

- **the Machinery directive** (Declaration of incorporation - Directive 2006/42/EC Art. 4.2 - II B) **and subsequent updatings; in particular, possible safety guards for shaft ends not being used and for eventually accessible fan cover passages (or other) are the Buyer's responsibility;**
- **the Electromagnetic compatibility (EMC) directive 2004/108/EC and subsequent updatings.**

When operating on servo gear reducer or on components connected to it the **machine must be at rest**: disconnect motor (including auxiliary equipment) from power supply, servo gear reducer from load, be sure that safety systems are on against any accidental starting and, if necessary, pre-arrange mechanical locking devices (to be removed before commissioning).

If deviations from normal operation occur (temperature increase, unusual noise, etc.) immediately switch off the machine.

The products relevant to this catalog correspond to the technical level reached at the moment the handbook is printed. Rossi reserves the right to introduce, without notice, the necessary changes for the increase of product performances.

6.2 Operating conditions

Servo gear reducers are designed for industrial applications according to name plate data, at ambient temperature 0 ÷ +40 °C (with peaks at -10 °C and +50 °C), maximum altitude 1 000 m.

For ambient temperature higher than +40 °C or lower than 0 °C, consult Rossi.

Not allowed running conditions: application in aggressive environments having explosion danger, etc.

Ambient conditions must comply with specifications stated on name plate.

6.3 Installazione

Prima di effettuare l'installazione, verificare che:

- non vi siano stati danni durante l'immagazzinamento o il trasporto;
- l'esecuzione sia adeguata all'ambiente (temperatura, atmosfera, ecc.);
- la forma costruttiva di impiego corrisponda a quella indicata in targa.

Attenzione! Per il sollevamento e la movimentazione del servo riduttore utilizzare i fori passanti o filettati della carcassa servo riduttore, accertarsi che il carico sia convenientemente bilanciato e che siano disponibili apparecchiature di sollevamento, sistemi di aggancio e cavi di portata adeguata. All'occorrenza l'entità delle masse è indicata ai capp. 3.4, 3.6, 4.4, 5.3b, 5.3d, 5.4b e 5.4d.

Non utilizzare, per il sollevamento dei servo riduttori, gli eventuali golfari del servomotore.

Montare il servo riduttore in modo che non subisca vibrazioni. Assicurarsi che la struttura sulla quale viene fissato il servo riduttore sia piana, livellata e sufficientemente dimensionata per garantire la stabilità del fissaggio e l'assenza di vibrazioni (sono accettabili velocità di vibrazione $v_{\text{eff}} \leq 3,5$ mm/s per grand. ≤ 100 e $v_{\text{eff}} \leq 4,5$ mm/s per grand. ≥ 125), tenuto conto di tutte le forze trasmesse dovute alle masse, al momento torcente, ai carichi radiali e assiali.

Le superfici di fissaggio (del servo riduttore e della macchina) devono essere pulite e di rugosità sufficiente (orientativamente $R_a \geq 6,3$ μm) a garantire un buon coefficiente di attrito: asportare con un raschietto o con solvente l'eventuale vernice delle superfici di accoppiamento del riduttore.

In presenza di carichi esterni impiegare, se necessario, spine o arresti positivi.

Nelle viti di fissaggio e nel fissaggio tra servo riduttore e macchina, si raccomanda l'impiego di adesivi bloccanti (anche nei piani di unione per fissaggio con flangia).

Per le dimensioni delle viti di fissaggio dei piedi riduttore e la profondità dei fori filettati ved. cap. 3.9, 4.6, 5.7.

Nel caso di utilizzo, per il fissaggio, dei fori filettati scegliere accuratamente la lunghezza delle viti di fissaggio che deve essere tale da garantire un tratto di filetto in presa sufficientemente esteso, ma non tale da sfondare la sede filettata o non assicurare il corretto serraggio del riduttore alla macchina.

Attenzione! La durata dei cuscinetti e il buon funzionamento di alberi e giunti dipendono anche dalla precisione dell'allineamento tra gli alberi. Pertanto, occorre prestare la massima cura nell'allineamento del servo riduttore con il servo motore e con la macchina da comandare (se necessario, spessorare), interponendo tutte le volte che è possibile giunti elastici.

Un allineamento errato può dar luogo a rotture degli alberi (che possono causare danni gravi alle persone) e/o cuscinetti (che possono causare surriscaldamenti).

Collocare il servo riduttore in modo da garantire un ampio passaggio d'aria per il raffreddamento sia del riduttore sia del motore.

Evitare: strozzature nei passaggi dell'aria; vicinanza con fonti di calore che possano aumentare la temperatura dell'aria di raffreddamento e del servo riduttore (per irraggiamento); insufficiente ricircolazione d'aria e in generale applicazioni che compromettano il regolare smaltimento del calore.

Quando una perdita accidentale di lubrificante può comportare gravi danni, aumentare la frequenza delle ispezioni e/o adottare accorgimenti opportuni (es.: indicatore a distanza di livello, lubrificante per industria alimentare, ecc.).

In presenza di ambiente inquinante, impedire in modo adeguato la possibilità di contaminazione del lubrificante attraverso gli anelli di tenuta o altro.

Per installazione all'aperto o in ambiente aggressivo (classe di corrosività C3 secondo ISO 12944-2) sovraverniciare il servo riduttore con adeguata vernice (bicomponente) anticorrosiva, proteggendolo eventualmente anche con grasso idrorepellente (specie in corrispondenza delle sedi rotanti degli anelli di tenuta e delle zone di accesso alle estremità dell'albero).

Quando è possibile, proteggere il servo riduttore con opportuni accorgimenti dall'irraggiamento solare e dalle intemperie.

6.3 Installation

Before the installation, verify that:

- there were no damages during the storing or the transport;
- design is suitable to the environment (temperature, atmosphere, etc.);
- used mounting position corresponds to the one stated in name plate.

Attention! When lifting and transporting the servo gear reducer use through holes or tapped holes of the gear reducer housing; be sure that load is properly balanced and provide lifting systems, hooks, and cables of adequate section. If necessary, masses are stated at ch. 3.4, 3.6, 4.4, 5.3b, 5.3d, 5.4b and 5.4d.

Do not use possible servo motor eyebolts when lifting the servo gear reducers.

Mount the servo gear reducer so as not to receive vibrations. Be sure that the structure on which servo gear reducer is fitted is plane, levelled and sufficiently dimensioned in order to assure fitting stability and vibration absence (vibration speed $v_{\text{eff}} \leq 3,5$ mm/s for size ≤ 100 and $v_{\text{eff}} \leq 4,5$ mm/s for size ≥ 125), keeping in mind all transmitted forces due to the masses, to the torque, to the radial and axial loads.

Mating surfaces (of servo gear reducer and machine) must be clean and sufficiently rough (approximately $R_a \geq 6,3$ μm) to provide a good friction coefficient: remove by a scraper or solvent the eventual paint of gear reducer coupling surfaces.

When external loads are present use pins or locking blocks, if necessary.

When fitting gear reducer and machine it is recommended to use locking adhesives on the fastening screws (also on flange mating surfaces).

For the dimensions of fixing screws of servo gear reducer feet and the depth of tapped holes see ch. 3.9, 4.6, 5.7.

Carefully select the length of fixing screws when using tapped holes for gear reducer fitting, in order to assure a sufficient meshing thread length for the correct gear reducer fitting to the machine without breaking down the threading seat.

Attention! Bearing life and good shaft and coupling running depend on alignment precision between the shafts. Carefully align the servo gear reducer with the servo motor and the driven machine (with the aid of shims if need be), interposing flexible couplings whenever possible.

Incorrect alignment may cause breakdown of shafts and/or bearings (which may cause overheatings) which may represent heavy danger for people.

Position the servo gear reducer so as to allow a free passage of air for cooling both gear reducer and motor.

Avoid: any obstruction to the air flow; heat sources near the gear reducer that might affect the temperature of cooling air and of servo gear reducer (for radiation); insufficient air recycle and applications hindering the steady dissipation of heat.

Whenever a leakage of lubricant could cause heavy damages, increase the frequency of inspections and/or envisage appropriate control devices (e.g.: remote level gauge, lubricant for food industry, etc.).

In polluting surroundings, take suitable precautions against lubricant contamination through seal rings or other.

For outdoor installation or in a hostile environment (atmospheric corrosivity category C3 according to ISO 12944-2), protect the servo gear reducer with a proper dual-compound anticorrosion paint; added protection may be afforded by applying water-proof grease (especially around the rotary seating of seal rings and at shaft end access points).

Servo gear reducers should be protected whenever possible and by appropriate means from solar radiation and extremes of weather.

6.4 Montaggio servo motore



Attenzione! Motori eccessivamente lunghi e pesanti possono generare condizioni critiche di momento flettente e, durante il funzionamento, vibrazioni anomale. In questi casi è opportuno prevedere una adeguata sopportazione ausiliaria del motore.

Servo riduttore tipo MR (calettamento servo motore di tipo diretto):

Servo riduttore a vite MR V

Servo riduttore ad assi paralleli MR 2I

Servo riduttore ad assi ortogonali MR CI

Il lato entrata del servo riduttore è fornito di flangia per attacco servo motore **comprensiva di bulloneria**, albero veloce cavo provvisto di intagli longitudinali e collare di bloccaggio.

Il sistema di calettamento mediante linguetta e collare di bloccaggio assicura massima stabilità del collegamento, facilità di smontaggio e montaggio (assenza di ossidazione da contatto), allineamento ottimale e compattezza.

Questo tipo di **calettamento può essere idoneo anche al montaggio di servo motori con estremità d'albero senza linguetta**, a condizione che vengano rispettate le limitazioni su $M_{A1\ max}$ indicate ai capp. 3.3 e 3.5, 4.3, 5.3a e 5.3c, 5.4a e 5.4c.

Prima di procedere al montaggio, pulire accuratamente e lubrificare le superfici di contatto per evitare il pericolo di grippaggio e l'ossidazione di contatto (ved. fig. 1).

Per il montaggio del motore sul riduttore procedere come segue:

- nel caso in cui sia prevista una linguetta ribassata, sostituire la linguetta del servo motore con quella fornita in dotazione con il servo riduttore; se necessario, adeguarne la lunghezza alla cava dell'albero servo motore;
- collocare il riduttore in verticale con la flangia attacco motore rivolta verso l'alto (ved. fig. 2);
- orientare il collare di bloccaggio in modo che la testa della vite di serraggio si presenti allineata con uno dei fori di accesso presenti sulla flangia servo riduttore, avendo preventivamente rimosso i relativi tappi di chiusura (ved. fig. 2);
- **non modificare la posizione assiale del collare di bloccaggio** fornita di fabbrica perchè tale posizione è quella ottimale per raggiungere il massimo effetto di serraggio;
- introdurre dall'alto il motore fino a battuta (ved. fig. 3);
- serrare le viti o i dadi di fissaggio del servo motore alla flangia servo riduttore;
- completare con chiave dinamometrica il serraggio fino al raggiungimento del valore indicato nella tabella del momento di serraggio all'interno di questo stesso capitolo (anche durante questa operazione è opportuno prestare attenzione a non modificare la posizione assiale del collare di bloccaggio, ved. fig. 4);
- riavvitare i tappi di chiusura dei fori di accesso alla flangia del riduttore.

Prima di un eventuale smontaggio del servomotore assicurarsi che la vite del collare di bloccaggio sia stata allentata.

6.4 Servo motor mounting



Attention! Excessive long and heavy motors may cause critical conditions for bending torque and, during running, abnormal vibrations. In these cases, it is advisable to adopt an adequate auxiliary motor mounting system.

Servo gear reducer type MR (servo motor coupling of direct type):

Worm servo gear reducer MR V

Helical servo gear reducer MR 2I

Bevel-helical servo gear reducer MR CI

The servo gear reducer input face has a servo motor mounting flange, **including bolts**, a hollow high speed shaft provided with axial slots and hub clamp.

The keying system with key and hub clamp ensures a high firmness of connection, easier installing and removal operations (absence of fretting corrosion), best alignment and compactness.

This kind of fitting can be even **suited for mounting servo motors with keyless shaft end**, providing that $M_{A1\ max}$ torque limits comply with the values specified at ch. 3.3 and 3.5, 4.3, 5.3a and 5.3c, 5.4a and 5.4c.

Prior to installation, thoroughly clean and lubricate the mating surfaces to avoid the risk of seizing and fretting corrosion (see fig. 1).

For the servomotor mounting proceed as follows:

- when a lowered key is needed, replace the key on the servomotor shaft end with the one supplied together with the servo gear reducer; if necessary, adjust it accordingly to the servo motor shaft keyway length;
- position the gear reducer vertically with motor mounting flange upwards (see fig. 2);
- rotate the hub clamp so that the tightening screw head is aligned with one of the input holes present on gear reducer flange, removing first the relevant plugs (see fig. 2);
- **do not modify the factory setting of hub clamp axial position** as this is the best solution in order to reach the maximum tightening effect;
- introduce the motor from the top down to shoulder (see fig. 3);
- lock the servomotor fitting screws of bolts to the servo gear reducer flange;
- lock the hub clamp screw by means of torque wrench until the tightening torque stated in the tightening torque table (of this chapter) is reached (also during this operation it is advisable not to modify the hub clamp axial position, see fig. 4);
- screw the hole plugs of gear reducer flange.

Before any motor dismounting be sure that the hub clamp tightening screw has been unloosed, if present.

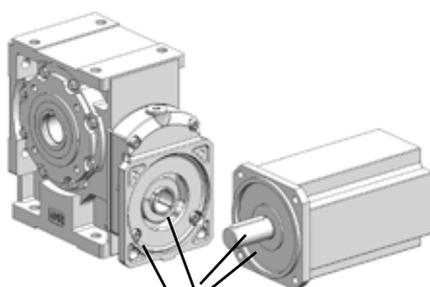


fig. 1



fig. 2

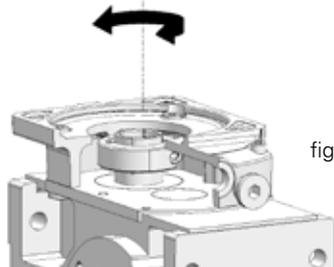


fig. 3

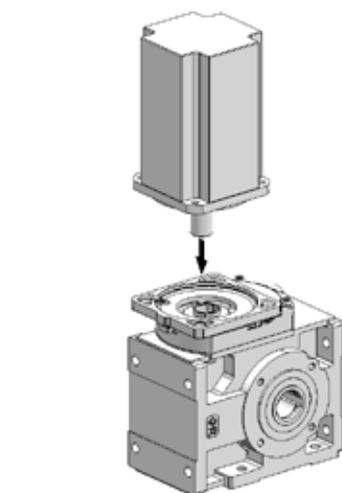


fig. 4

Servo riduttore tipo MR (calettamento servo motore di tipo diretto):

Servo riduttore a vite MR IV

Servo riduttore coassiale MR 2I, MR 3I

Servo riduttore ad assi paralleli MR 3I

Servo riduttore ad assi ortogonali MR ICI

Il lato entrata del servo riduttore è fornito di flangia per attacco servo motore (**comprensiva di bulloneria**) e pignone elicoidale da calettare direttamente sull'albero del servo motore.

Montaggio non possibile per servo motori con estremità d'albero senza linguetta.

Prima di procedere al montaggio, pulire accuratamente e lubrificare le superfici di accoppiamento per evitare il pericolo di grippaggio e l'ossidazione di contatto.

Per il montaggio del servo motore procedere come segue:

- controllare che la tolleranza dell'accoppiamento (bloccato normale) foro/estremità d'albero sia K6/j6 per $D \leq 28$ mm, J6/k6 per $D \geq 38$ mm; la lunghezza della linguetta deve essere almeno 0,9 la larghezza del pignone;
- montare sull'albero del servo motore, nell'ordine:
 - il **distanziale** preriscaldato a **65 °C** avendo cura di cospargere la porzione di albero motore interessata con **mastice tipo LOXEAL 58-14** e assicurandosi che fra la cava linguetta e la battuta dell'albero motore vi sia un tratto cilindrico rettificato di almeno 1,5 mm; prestare attenzione a **non danneggiare la superficie esterna** del distanziale;
 - la **linguetta** nella cava, assicurandosi che sia garantito un tratto in presa di almeno 0,9 volte la larghezza del pignone;
 - il **pignone** preriscaldato a **80 ± 100 °C**;
 - il **sistema di fissaggio assiale** ove previsto (vite in testa con fondello e distanziale o collare con uno o più grani, fig. a); per i casi previsti **senza fissaggio assiale** (fig. b), cospargere di **mastice tipo LOXEAL 58-14** anche la porzione di albero motore sottostante il **pignone**;
- in caso di sistema di fissaggio assiale con collare e grani, assicurarsi che questi non sporgano rispetto alla superficie esterna del distanziale: avvitare a fondo il grano e se necessario improntare l'albero motore con una punta;
- lubrificare con grasso la dentatura del pignone, la sede rotante dell'anello di tenuta e l'anello di tenuta stesso, ed effettuare - con molta cura - il montaggio, **prestando particolare attenzione a non danneggiare il labbro dell'anello di tenuta per urto accidentale con la dentatura del pignone**.

Servo gear reducer type MR (servo motor coupling of direct type)

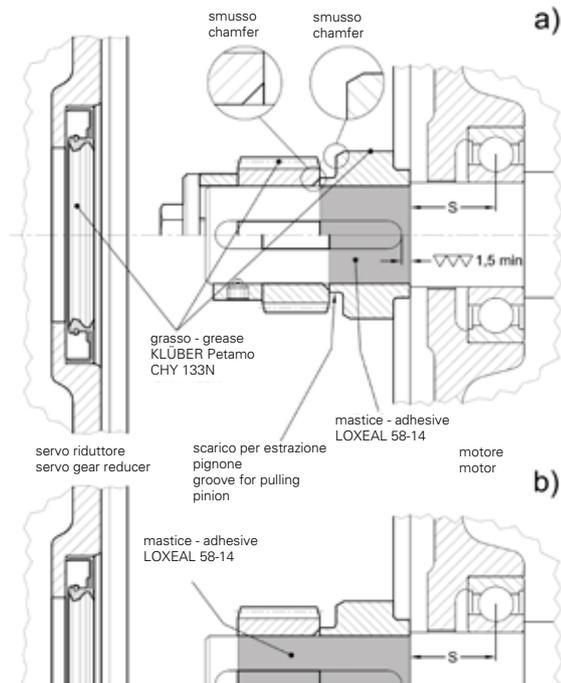
Worm servo gear reducer MR IV

Coaxial servo gear reducer MR 2I, MR 3I

Helical servo gear reducer MR 3I

Bevel-helical servo gear reducer MR ICI

The servo gear reducer input face has a flange (**bolts included**) for servo motor mounting and a helical pinion gear to be fitted onto the servo motor shaft end.



Assembly not possible for servomotors with shaft end without key.

Prior to installation, thoroughly clean and lubricate the mating surfaces to avoid the risk of seizing and fretting corrosion.

For the servo motor mounting proceed as follows:

- check that the fit-tolerance (standard locking) between hole and shaft end is K6/j6 for $D \leq 28$ mm, J6/k6 for $D \geq 38$ mm; the length of the parallel key is to be at least 0,9 the pinion face width;
- mount onto the servo motor shaft end, in the following order:
 - the **spacer** pre-heated at **65 °C** treating the relevant motor shaft area with **adhesive type LOXEAL 58-14** and checking that between keyway and motor shaft shoulder there is a cylindrical part ground by 1,5 mm at least; pay attention not to **damage the external surface** of spacer;
 - the **key** in the keyway, making sure that a contact length of at least 0,9 times the pinion width is present;
 - the **pinion** pre-heated at **80 ± 100 °C**;
- the **axial fastening system** when foreseen (self locking screw on motor shaft butt-end with washer and spacer or hub clamp with 1 or more dowels, fig. a); for the cases foreseen **without axial fastening** (fig. b), apply adhesive type **LOXEAL 58-14** also on the motor shaft part laying under the **pinion**;
- in case of axial fastening system with hub clamp and dowels, make sure that they do not overhung from spacer external surface: screw the dowels completely and, if necessary, imprint the motor shaft with a point;
- grease (with grease type KLÜBER Petamo GHY 133N) the pinion teeth, the seal ring rotary seating and the ring itself, and assemble carefully, **paying particular attention not to damage the seal ring lip due to an accidental impact with the pinion toothing**.

Servo riduttore tipo R (calettamento servo motore con campana e giunto torsionalmente rigido):

Servo riduttore a vite RV, R IV

Servo riduttore ad assi paralleli R 2I, R 3I

Servo riduttore ad assi ortogonali R CI, R ICI

Il lato entrata dei servo riduttori tipo R è fornito di flangia per attacco servo motore (**non comprensiva di bulloneria**) e di giunto torsionalmente rigido.

Un semigiunto deve essere calettato sull'estremità d'albero servo motore privo di linguetta (se presente, toglierla, ved. fig. 1). In caso di un alto numero di avviamenti/ora e carichi elevati, occorre richiedere preventivamente l'esecuzione speciale: «**Giunto con cava linguetta**».

Tutte le superfici di montaggio (alberi, fori, linguette e cave linguetta) devono essere pulite e prive di sbavature, tagli e ammaccature.

Controllare le dimensioni e le tolleranze del diametro d'albero del servo motore, del foro del giunto, della linguetta e della cava linguetta.

Tutti i giunti hanno foro di accoppiamento in tolleranza H7.

Il gioco d'accoppiamento tra diametro d'albero servo motore e diametro foro del semigiunto deve essere compreso tra 0,01 e 0,05 mm.

Si raccomanda l'applicazione di un leggero strato di olio lubrificante che facilita il montaggio e non influenza la forza di serraggio del giunto.

Non utilizzare bisolfuro di molibdeno o lubrificanti equivalenti.

Inserire il semigiunto sull'albero del servo motore, come indicato in fig. 1, a filo della sede dell'anello di elastomero.

Serrare la vite di bloccaggio E con chiave dinamometrica alla coppia di serraggio indicata nella tabella seguente ¹⁾.

Pulire l'anello di elastomero e la sede nei due semigiunti ed applicare un sottile strato di olio per favorire l'assemblaggio, ved. fig. 2 (utilizzare lubrificanti compatibili con il poliuretano come ad esempio vaselina).

Inserire l'anello di elastomero (fig. 2) e montare il servo motore sul servo riduttore, serrando le viti di fissaggio sulla flangia servo motore (fig. 3).

L'annullamento del gioco angolare è assicurato dallo schiacciamento dell'anello di elastomero interposto tra i due semigiunti.

1) In alcuni casi potrebbe essere prevista la fornitura di un distanziale da interporre tra semigiunto e battuta d'albero servo motore.

Servo gear reducer type R (servo motor coupling with bell and torsionally stiff coupling)

Worm servo gear reducer RV, R IV

Helical servo gear reducer R 2I, R 3I

Bevel-helical servo gear reducer R CI, R ICI

The servo gear reducer type R input face has a flange (**bolts not included**) for servo motor mounting and a torsionally stiff coupling.

A half-coupling hub is to be fitted onto the servo motor keyless shaft end (if present, remove it; see fig. 1). In case of high starts/hour and heavy loads, it is necessary to request the non-standard design «**Coupling with keyway**».

All mounting surfaces (shafts, bores, keys and keyways), must be clean and free of burrs, nicks and dents.

Check the servo motor shaft diameter, coupling bore diameter, key and keyway dimensions and tolerances.

All coupling bores are machined to tolerance H7.

Assembling clearance between the servo motor shaft diameter and half-coupling hub diameter has to be maintained within 0,01 and 0,05 mm.

A light coating of oil is recommended to ease the mounting process and will not affect the clamping force of the hub.

Do not use molybdenum disulphide or equivalent lubricants.

Insert the half-coupling onto the servo motor shaft, as shown in fig. 1, abutting with elastomer ring seat.

Tighten the clamp screw E, using a torque wrench, to the appropriate torque stated in the table below ¹⁾.

Clean the elastomer ring and the seats into the coupling hubs and apply a light film of oil to facilitate the assembly process, see fig. 2 (use polyurethane compatible lubricants such as e.g. vaseline).

Insert the elastomer ring (fig. 2) and assemble the servo motor on the servo gear reducer, tightening the screws (fig. 3) on the servo motor flange.

The achievement of the zero angular backlash is ensured by the squeezing of the elastomer ring interposed between the two parts of the coupling.

1) In some cases, a spacer to be interposed between the half-coupling and the servo motor shaft shoulder is provided

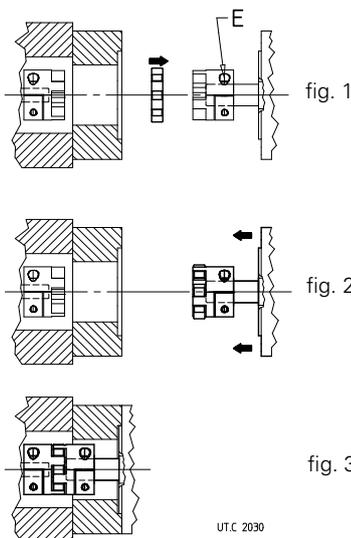


Tabella momento di serraggio (vite semigiunto/collare)

Tightening torque table (half coupling screw / hub clamp)

Momento di serraggio vite semigiunto o collare Half coupling screw or hub clamp tightening torque	Vite - Screw						
	M4	M5	M6	M8	M10	M12	M16
M_s [N m]	4	8	15	35	70	120	290

Pagina lasciata intenzionalmente bianca
This page is intentionally left blank

6.5 Montaggio di organi sull'estremità d'albero

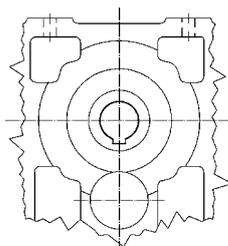
Per il foro degli organi calettati sull'estremità d'albero si raccomanda la tolleranza **J7** o **K7**; larghezza cava linguetta in tolleranza **H8** o **J8**. Altri dati secondo tabelle Estremità d'albero (capp. 3.9, 4.6 e 5.8).

Prima di procedere al montaggio pulire bene e lubrificare le superfici di contatto per evitare il pericolo di grippaggio e l'ossidazione di contatto. Il montaggio e lo smontaggio si effettuano con l'ausilio di **tiranti** ed **estrattori** servendosi dei fori filettati in testa all'estremità d'albero; per accoppiamenti, K7/j6 e K7/k6 è consigliabile effettuare il montaggio a caldo riscaldando l'organo da calettare a $80 \div 100$ °C.

Smontaggio albero lento cavo servoriduttori paralleli, ortogonali e vite

Per lo smontaggio dell'albero lento cavo (è la prima operazione da eseguire per smontare il riduttore) orientare la cava linguetta verso l'asse intermedio come indicato nella figura a fianco e spingere l'albero sul lato gola di riferimento per servoriduttori paralleli e ortogonali (ved. cap. 5.7).

Per il perno delle macchine sul quale va calettato l'albero cavo del riduttore, raccomandiamo le tolleranze h6, j6 oppure k6 secondo le esigenze. Altri dati secondo quanto indicato al paragrafo «Estremità d'albero» e «Perno macchina» (cap. 3.9 e 5.7).



6.5 Fitting of components to shaft ends

It is recommended that the holes of parts keyed onto shaft ends should be machined to **J7** or **K7** tolerance; keyway width in tolerance **H8** or **J8**. Other data to the tables (ch. 3.9, 4.6 and 5.8).

Before mounting, thoroughly clean mating surfaces and lubricate against seizure and fretting corrosion. Installing and removal operations should be carried out with the aid of **jacking screws** and **pullers** using the tapped hole at the shaft butt-end; for couplings, K7/j6 and K7/k6 it is advisable that the part to be keyed is preheated to a temperature of $80 \div 100$ °C.

Hollow low speed shaft parallel, right angle shaft and worm servo gear reducers

In order to remove the hollow low speed shaft (this is the first operation to perform when disassembling the gear reducer) turn the shaft until the keyway is facing the intermediate shaft, as shown in the drawing alongside, and push the shaft from the reference groove side for parallel and right angle shaft servo gear reducers (see ch. 5.7).

For the shaft end of machines where the hollow shaft of the gear reducer is to be keyed, h6, j6 or k6 tolerances are recommended (according to requirements). Other details are given under «Shaft end» and «Shaft end of driven machine» (ch. 3.9 and 5.7).

Albero cavo

Per il perno delle macchine sul quale va calettato l'albero cavo del riduttore, raccomandiamo le tolleranze j6 oppure k6 secondo le esigenze; per la tolleranza larghezza linguetta **h8**, cava labero **N8**. Altri dati secondo quanto indicato al paragrafo «Estremità d'albero» e «Perno macchina» (capp. 3.9 e 5.7).

Per facilitare il **montaggio** e lo **smontaggio** dei servo riduttori ad albero lento cavo con gola anello elastico, procedere come raffigurato nelle figg. a, b rispettivamente.

Per R e MR 3l 64 ... 81, prima inserire nell'albero cavo del riduttore (dal lato opposto motore) la rosetta munita di vite e l'anello elastico, quindi montare sul perno macchina.

Per il **fissaggio assiale** si può adottare il sistema raffigurato nelle figg. c, d.

Per grandezze ≥ 64 (63 per riduttori a vite), quando il perno macchina è senza battuta, si può interporre un distanziale tra l'anello elastico e il perno stesso (metà inferiore della figura d).

Utilizzando gli **anelli di bloccaggio** (fig. e), o la **bussola di bloccaggio** (fig. f) è possibile conseguire un montaggio e uno smontaggio più facili e precisi e l'eliminazione del gioco tra linguetta e relativa cava.

Gli anelli o la bussola di bloccaggio devono essere inseriti dopo il montaggio (per MR 3l 64 ... 81 inserire la bussola sul perno macchina o nell'albero cavo prima del montaggio; fare attenzione ad orientare la cava linguetta) e dopo avere accuratamente sgrassato le superfici; il perno macchina deve essere come indicato ai capp. 3.9, 5.7 (5.8 nel caso di albero lento cavo differenziato, con unità di bloccaggio).

Non utilizzare bisolfuro di molibdeno o lubrificanti equivalenti per la lubrificazione delle superfici a contatto.

Per il montaggio della vite si raccomanda l'impiego di adesivi **bloccanti** tipo LOCTITE 601.

Per montaggi **verticali a soffitto** interpellarci.

In caso di fissaggio assiale con anelli o bussola di bloccaggio - soprattutto in presenza di cicli gravosi di lavoro, con frequenti inversioni del moto - verificare, dopo alcune ore di funzionamento, il momento di serraggio della vite ed eventualmente riapplicare l'adesivo bloccante.

A richiesta si può fornire la rosetta di montaggio, smontaggio e fissaggio assiale riduttore con o senza gli anelli o la bussola di bloccaggio (dimensioni indicate in tabella) o l'albero lento cavo con unità di bloccaggio (dimensioni indicate ai capp. 3.9 e 5.8) e il cappellotto di protezione albero lento cavo.

Le parti a contatto con l'eventuale anello elastico devono essere a spigolo vivo.

Se vi sono pericoli per persone o cose derivanti da cadute o proiezioni del riduttore o di parti di esso, prevedere appropriate sicurezze contro: - la rotazione o lo sfilamento del riduttore dal perno macchina conseguenti a rotture accidentali del vincolo di reazione.

Hollow shaft

For machine shaft end onto which the hollow shaft of gear reducer is to be keyed, j6 or k6 tolerances are recommended, according to requirements; for key width tolerance **h8**, shaft keyway **N8**. For further data see paragraph «Shaft end» and «Machine shaft end» (ch. 3.9 and 5.7).

When **assembling** and **disassembling** the servo gear boxes with hollow low speed shaft with circlip groove, proceed as per fig. a, b, respectively.

For R and MR 3l 64 ... 81 first insert the washer with screw and the circlip into gear reducer hollow shaft (on motor opposite side); then mount on machine shaft end.

For **axial fastening** the system illustrated in the fig. c, d may be adopted.

For sizes ≥ 64 (63 for worm gear reducers), when shaft end of driven machine has no shoulder a spacer may be located between the circlip and the shaft end itself (as in the lower half of the fig. d).

The use of **locking rings** (fig. e), or of **locking bush** (fig. f) will permit easier and more accurate installing and removing and to eliminate backlash between key and keyway.

The locking rings or the locking bush are fitted after mounting (for MR 3l 64 ... 81 insert the bush onto machine shaft end or into hollow shaft before mounting; pay attention when positioning the keyway) and after having fully degreased the coupling surfaces; the shaft end of the driven machine must be as prescribed at ch. 3.9, 5.7 (5.8 in case of hollow low speed shaft: stepped, with shrink disc).

Do not use molybdenum disulphide or equivalent lubricant for the lubrication of the parts in contact.

When tightening the bolt, we recommend the use of a **locking adhesive** such as LOCTITE 601.

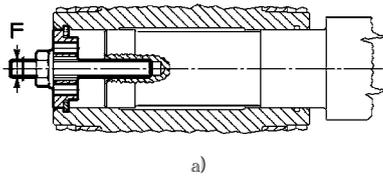
For vertical **ceiling-type** mounting, contact us.

In case of axial fastening with locking rings or bush - especially when having heavy duty cycles, with frequent reversals - verify, after some hours of running, the bolt tightening torque and, if necessary, apply the locking adhesive again.

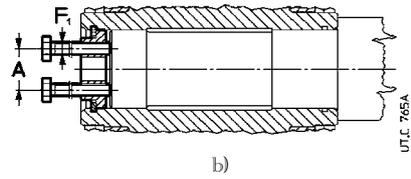
On request a washer for installing, removing and axial fastening of gear reducer with or without locking rings, locking bush (dimensions shown in the table) or hollow low speed shaft with shrink disc (dimensions stated on ch. 3.9, 5.8), and a protection cap for the hollow low speed shaft can be supplied on request.

Parts in contact with the circlip must have sharp edges.

Whenever personal injury or property damage may occur, foresee adequate supplementary protection devices against: - rotation or unthreading of the gear reducer from shaft end of driven machine following to accidental breakage of the reaction arrangement; - accidental breakage of shaft end of driven machine.



Montaggio a) e smontaggio b).
Installing a) and removing b).



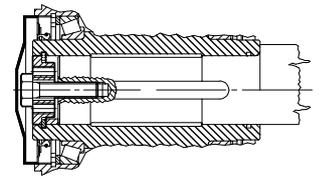
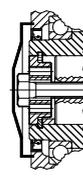
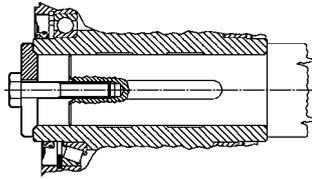
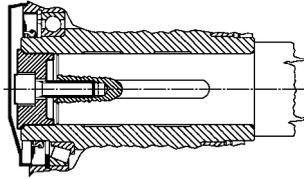
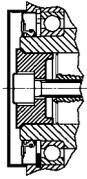
Vite grand. 32 ... 50
Worm sizes 32 ... 50

Assi paralleli e ortogonali grand. 50
Parallel and right angle shaft size 50

Assi paralleli e ortogonali grand. MR 3I 50
Parallel and right angle shaft size MR 3I 50

Vite grand. 63 ... 126
Worm sizes 63 ... 126

Assi paralleli e ortogonali grand. 64 ... 140
Parallel and right angle shaft sizes 64 ... 140



Assi paralleli e ortogonali grand. 63
Parallel and right angle shaft size 63

Assi paralleli e ortogonali grand. MR 3I 63
Parallel and right angle shaft size MR 3I 63

fig. c)

fig. d)

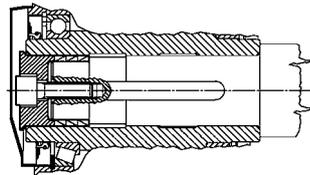
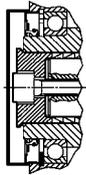
Fissaggio assiale
Axial fastening

Vite grand. 32 ... 50
Worm sizes 32 ... 50

Assi paralleli e ortogonali grand. 50
Parallel and right angle shaft size 50

Vite grand. 63 ... 126
Worm sizes 63 ... 126

Assi paralleli e ortogonali grand. 64 ... 140
Parallel and right angle shaft sizes 64 ... 140



Calettamento con linguetta e anelli di bloccaggio fig. e), con linguetta e bussola di bloccaggio fig. f)

Fitting with key and locking rings fig. e), with key and locking bush fig. f)

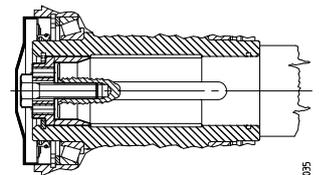
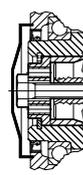
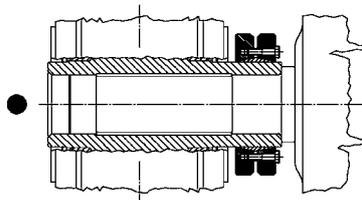


fig. e)

fig. f)

Assi paralleli e ortogonali grand. 50 ... 125
Parallel and right angle shaft sizes 50 ... 125



Calettamento con unità di bloccaggio fig. g)
Fitting with shrink disk fig. g)

6.6 Sistemi di fissaggio pendolare

La forma e la robustezza della carcassa consentono **interessanti** sistemi di fissaggio pendolare (per i diversi sistemi di reazione fornibili ved. cap. 3.10 e 5.8 «Sistemi di fissaggio pendolare»).

IMPORTANTE: Nel fissaggio pendolare il servo riduttore deve essere sopportato radialmente e assialmente dal perno della macchina e ancorato contro la sola rotazione mediante un vincolo **libero assialmente** e con **giochi di accoppiamento** sufficienti a consentire le piccole oscillazioni, sempre presenti, senza generare pericolosi carichi supplementari sul servo riduttore stesso. Lubrificare con prodotti adeguati le cerniere e le parti soggette a scorrimento; per il montaggio delle viti si raccomanda l'impiego di adesivi bloccanti tipo LOCTITE 601.

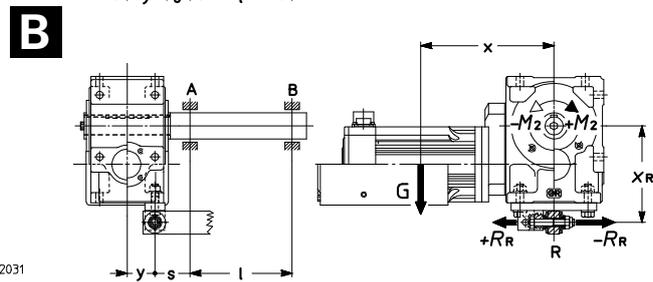
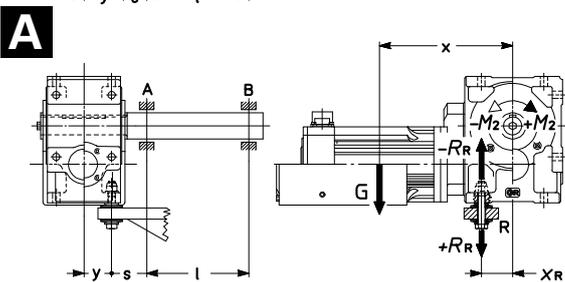
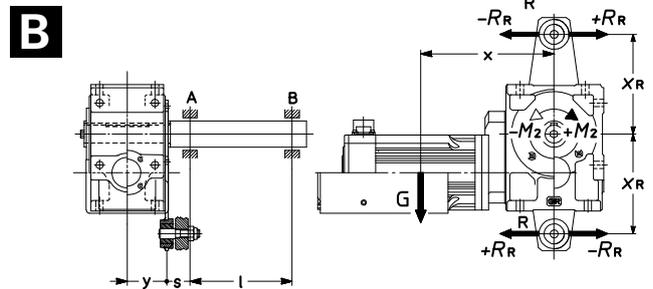
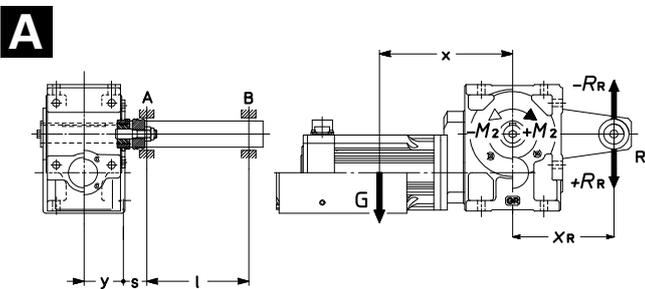
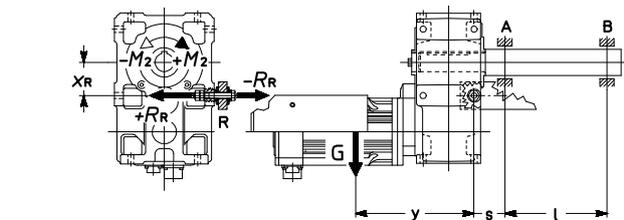
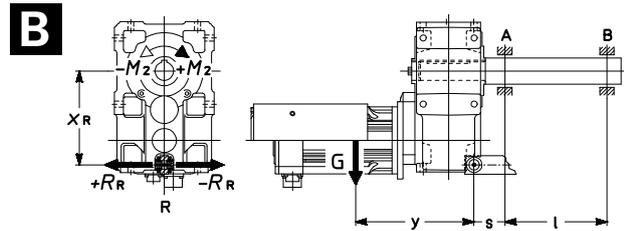
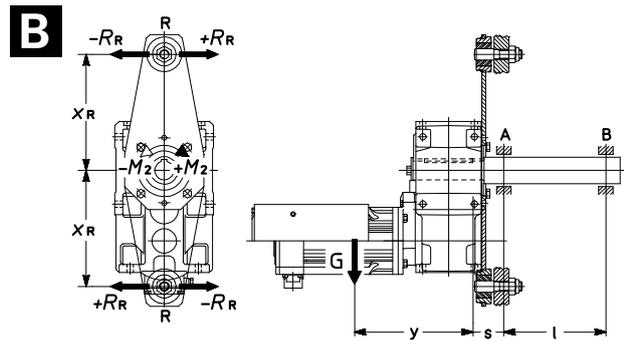
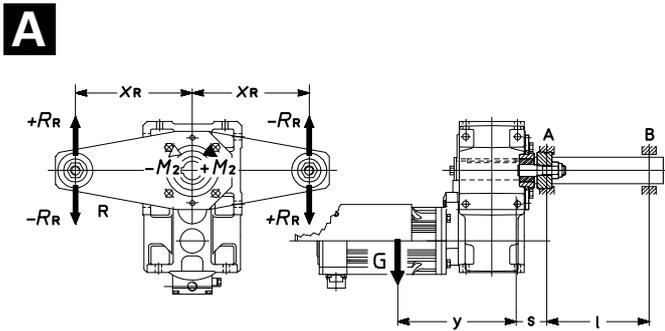
Per i casi più comuni, forza peso G ortogonale o parallela alla reazione R_R come indicato negli schemi, il calcolo delle reazioni vincolari si effettua nel modo seguente:

6.6 Shaft-mounting arrangements

The strength and shape of the housing offer **advantageous** possibilities for shaft mounting (for different reaction arrangements available see ch. 3.10 and 5.8 «Shaft-mounting arrangements»).

IMPORTANT: When shaft mounted, the servo gear reducer must be supported both axially and radially by the shaft end of the driven machine, as well as anchored against rotation only, by means of a reaction having freedom of **axial movement** and sufficient **clearance in its couplings** to permit minor oscillations - always in evidence - without provoking dangerous overloads on the servo gear reducer itself. Pivots and components subject to sliding have to be properly lubricated; we recommend the use of a locking adhesive such as LOCTITE 601 when fitting the bolts.

For the majority of normal cases, where weight force G is orthogonal or parallel to reaction R_R as illustrated in the drawings, reactions are calculated thus:



UT.C 2031

1) reazione R_R del vincolo R:

$$R_R = (1 / x_R) \cdot [G \cdot x + (\pm M_2)] \quad [\text{N}]$$

2) momento flettente M_{fA} nella sezione del cuscinetto A:

$$\mathbf{A} \quad M_{fA} = [G \cdot (y + s)] - [(\pm R_R) \cdot s] \quad [\text{N m}]$$

$$\mathbf{B} \quad M_{fA} = \sqrt{[G \cdot (y + s)]^2 + [R_R \cdot s]^2} \quad [\text{N m}]$$

3) reazione radiale R_A del cuscinetto A:

$$\mathbf{A} \quad R_A = \frac{1}{l} \{ [G \cdot (y + s + l)] - [(\pm R_R) \cdot (s + l)] \} \quad [\text{N}]$$

$$\mathbf{B} \quad R_A = \frac{1}{l} \sqrt{[G \cdot (y + s + l)]^2 + [R_R \cdot (s + l)]^2} \quad [\text{N}]$$

4) reazione radiale R_B del cuscinetto B:

$$R_B = \frac{M_{fA}}{l}$$

- G [N]: forza peso circa uguale, numericamente, alla massa del motoriduttore $\times 10$;
- M_2 [N m]: momento torcente in uscita da considerare con il segno + o – in funzione del senso di rotazione indicato in figura;
- x [m]: per servo riduttori ad assi paralleli quota $x = 0$;
per servo riduttori a vite o ad assi ortogonali quota $x = G + 0,2 \times L$ (lunghezza servo motore);
- y [m]: per servo riduttori ad assi paralleli quota $y = 0,5 \times B + G + 0,2 \times L$ (lunghezza servo motore);
per servo riduttori a vite o ad assi ortogonali quota $y = 0,5 \times B$ (cap. 3.6, 5.4b);
- x_R [m]: per servo riduttori ad assi paralleli, schema B in alto, quota $x_R = 0,5 \times A$ (cap. 5.3b); schema B in basso, ved. cap. 5.3b;
per servo riduttori a vite o ad assi ortogonali quota $x_R = 0,5 \times A$ (schema A) o $x_R = H + S$ (schema B) (cap. 3.4, 3.6, 5.4b e 5.4d);
- l, s [m]: la quota s deve essere la minore possibile.

1) reaction R_R produced by support R:

$$R_R = (1 / x_R) \cdot [G \cdot x + (\pm M_2)] \quad [\text{N}]$$

2) bending moment M_{fA} through the cross-section of bearing A:

$$\mathbf{A} \quad M_{fA} = [G \cdot (y + s)] - [(\pm R_R) \cdot s] \quad [\text{N m}]$$

$$\mathbf{B} \quad M_{fA} = \sqrt{[G \cdot (y + s)]^2 + [R_R \cdot s]^2} \quad [\text{N m}]$$

3) radial reaction R_A produced by bearing A:

$$\mathbf{A} \quad R_A = \frac{1}{l} \{ [G \cdot (y + s + l)] - [(\pm R_R) \cdot (s + l)] \} \quad [\text{N}]$$

$$\mathbf{B} \quad R_A = \frac{1}{l} \sqrt{[G \cdot (y + s + l)]^2 + [R_R \cdot (s + l)]^2} \quad [\text{N}]$$

4) radial reaction R_B produced by bearing B:

$$R_B = \frac{M_{fA}}{l}$$

- G [N]: weight force almost equal numerically to servogearmotor mass $\times 10$;
- M_2 [N m]: output torque expressed by + o – according to the direction of rotation in the drawing;
- x [m]: for parallel shaft servo gear reducers, dimension $x = 0$;
for worm or right angle shaft servo gear reducers, dimension $x = G + 0,2 \times L$ (servo motor length);
- y [m]: for parallel shaft servo gear reducers, dimension $y = 0,5 \times B + G + 0,2 \times L$ (servo motor length);
for worm or right angle shaft servo gear reducers, dimension $y = 0,5 \times B$ (ch. 3.6, 5.4b);
- x_R [m]: for parallel shaft servo gear reducers, upper B drawing, dimension $x_R = 0,5 \times A$ (ch. 5.3b); lower B drawing, see ch. 5.3b;
for worm or right angle shaft servo gear reducers, dimension $x_R = 0,5 \times A$ (A drawing) or $x_R = H + S$ (B drawing) (ch. 3.4, 3.6, 5.4b e 5.4d);
- l, s [m]: dimension s must be as short as possible.

6.7 Lubrificazione

Servo riduttori a vite

La lubrificazione degli ingranaggi e dei cuscinetti della vite è a bagno d'olio. Anche gli altri cuscinetti sono lubrificati a bagno d'olio o a sbattimento eccetto il cuscinetto superiore della ruota a vite, forma costruttiva V5 e V6, che è lubrificato con grasso «a vite».

Per **tutte le grandezze** è prevista la lubrificazione con **olio sintetico**. Gli oli sintetici possono sopportare temperature fino a **95 ÷ 110 °C**.

Grandezze 32 ... 81: i servo riduttori vengono forniti **completi di olio sintetico** (AGIP Blasias S 320, KLÜBER Klübersynth GH6 320, MOBIL Glygoyle 320, SHELL Omala S4 WE 320), per lubrificazione - in assenza di inquinamento dall'esterno - «lunga vita», nelle quantità indicate nel cap. 3.4 e nella targa di lubrificazione. Temperatura ambiente 0 ÷ 40 °C con punte fino a -20 °C e +50 °C.

Grandezze 100 ... 126: i servo riduttori vengono forniti **senza olio**; prima di metterli in funzione, immettere fino a livello¹⁾, olio sintetico (AGIP Blasias S, ARAL Degol GS, CASTROL Tribol 800, MOBIL Glygoyle, SHELL Omala S4 WE, KLÜBER Klübersynth GH6) avente la gradazione di viscosità ISO indicata in tabella.

1) Le quantità di lubrificante indicate ai capp. 3.4 e 3.6 sono da intendersi orientative ai fini dell'approvvigionamento. La quantità esatta di olio da immettere nel servo riduttore è definita dal livello.

Gradazione di viscosità ISO
Valore medio [cSt] della viscosità a 40 °C

Velocità vite min ⁻¹	Temperatura ambiente 0 ÷ 40 °C ²⁾ - Olio sintetico				
	Grandezza				
	100	125 ... 161	200, 250		
		B3 ³⁾ , V5, V6	B6, B7, B8	B3 ³⁾ , V5, V6	B6, B7, B8
2 800 ÷ 1 400 ³⁾	320	320	220	220	
1 400 ÷ 710 ³⁾	320	320		320	220
710 ÷ 355 ³⁾	460	460		460	320

1) Non indicata in targa.

2) Sono ammesse punte di temperatura ambiente di 10 °C (20 °C per ≤ 460 cSt) in meno o 10 °C in più.

3) Per queste velocità si consiglia, dopo rodaggio, di sostituire l'olio.

Orientativamente l'**intervallo di lubrificazione**, in assenza di inquinamento dall'esterno, è quello indicato in tabella. Per sovraccarichi forti dimezzare i valori.

Temperatura olio [°C]	Intervallo di lubrificazione [h] - Olio sintetico
≤ 65	18 000
65 ÷ 80	12 500
80 ÷ 95	9 000
95 ÷ 110	6 300

Non miscelare oli sintetici di marche diverse; se per il cambio dell'olio si vuole utilizzare un tipo di olio diverso da quello precedentemente impiegato, effettuare un accurato lavaggio.

6.7 Lubrication

Worm servo gear reducers

Gear pairs and bearings on worm are oil-bath lubricated. Other bearings are likewise lubricated by oil-bath, or splashed, with the exception of upper-bearings on wormwheel in mounting position V5 and V6, where life-grease lubrication is employed.

All sizes are envisaged with **synthetic oil** lubrication. Synthetic oil can withstand temperature up to **95 ÷ 110 °C**.

Sizes 32 ... 81: servo gear reducers are supplied **filled with synthetic oil** (AGIP Blasias S 320, KLÜBER Klübersynth GH6 320, MOBIL Glygoyle 320, SHELL Omala S4 WE 320), providing «**long life**» lubrication, assuming pollution-free surroundings; quantities as indicated in ch. 3.4, and on the lubrication plate. Ambient temperature 0 ÷ 40 °C with peaks of -20 °C and +50 °C.

Sizes 100 ... 126: servo gear reducers are supplied **without oil**; before putting into service, fill to the specified level¹⁾ with synthetic oil (AGIP Blasias S, ARAL Degol GS, CASTROL Tribol 800, MOBIL Glygoyle, SHELL Omala S4 WE, KLÜBER Klübersynth GH6) avente la gradazione di viscosità ISO indicata in tabella.

1) Lubricant quantities stated at ch. 3.4 and 3.6 are approximate for provisioning. The exact oil quantity the gear reducer is to be filled with is definitely given by the level.

ISO viscosity grade
Mean kinematic viscosity [cSt] at 40 °C

Worm speed min ⁻¹	Ambient temperature 0 ÷ 40 °C ²⁾ - Synthetic oil				
	Size				
	100	125 ... 161	200, 250		
		B3 ³⁾ , V5, V6	B6, B7, B8	B3 ³⁾ , V5, V6	B6, B7, B8
2 800 ÷ 1 400 ³⁾	320	320	220	220	
1 400 ÷ 710 ³⁾	320	320		320	220
710 ÷ 355 ³⁾	460	460		460	320

1) Not stated in name plate.

2) Peaks of 10 °C above and 10 °C (20 °C for ≤ 460 cSt) below the ambient temperature range are acceptable.

3) For these speeds we advise to replace oil after running-in.

An overall guide to **oil-change** interval, is given in the table, and assumes pollution-free surroundings. Where heavy overloads are present, halve the value.

Oil temperature [°C]	Oil-change interval [h] - Synthetic oil
≤ 65	18 000
65 ÷ 80	12 500
80 ÷ 95	9 000
95 ÷ 110	6 300

Never mix different makes of synthetic oil; if oil-change involves switching to a type different from that used hitherto, then give the gear reducer a through clean-out.

Rodaggio: è consigliabile un rodaggio di circa $400 \div 1\ 600$ h affinché l'ingranaggio possa raggiungere il suo massimo rendimento (capp. 3.9, 4.6 e 5.7); durante questo periodo la temperatura dell'olio può raggiungere valori più elevati del normale.

Dopo il rodaggio si consiglia di sostituire l'olio effettuando possibilmente un accurato lavaggio.

Anelli di tenuta: la durata dipende da molti fattori quali velocità di strisciamento, temperatura, condizioni ambientali, ecc.; orientativamente può variare da 3 150 a 12 500 h.

Attenzione: per i servo riduttori grandezze 100 ... 126, prima di allentare il tappo di carico con valvola (simbolo ) attendere che il servo riduttore si sia raffreddato e aprire con cautela.

Servo riduttori coassiali

La lubrificazione degli ingranaggi e dei cuscinetti è a bagno d'olio o a sbattimento escluse grandezze 32 ... 41 che sono lubrificate a grasso.

Grandezze 32 ... 41: i servo riduttori vengono forniti **completi di grasso sintetico** (SHELL GADUS S5 V142W 00, IP Telesia Compound A, Mobil SHC Polyrex 005), per lubrificazione - in assenza di inquinamento dall'esterno - «a vita».

Grandezze 50 ... 81: i servo riduttori vengono forniti **completi di olio sintetico** (KLÜBER Klübersynth GH6 220, MOBIL Glygoyle 220), per lubrificazione - in assenza di inquinamento dall'esterno - «a vita». Temperatura ambiente $0 \div 40$ °C con punte fino a -20 °C e +50 °C.

Grandezze 100 ... 101: i servo riduttori vengono forniti **senza olio**; occorre quindi, prima di metterli in funzione, immettere fino a livello¹⁾ **olio minerale** (AGIP Blasias, ARAL Degol BG, BP-Energol GR-XP, IP Mellana oil, MOBIL Mobilgear 600 XP, SHELL Omala S2 G, TEXACO Meropa, TOTAL Carter EP) avente la gradazione di viscosità ISO indicata in tabella.

Quando si vuole aumentare l'intervallo di lubrificazione («lunga vita»), il campo della temperatura ambiente e/o ridurre la temperatura dell'olio, impiegare **olio sintetico** (a base di poliglicoli: KLÜBER Klübersynth GH6, MOBIL Glygoyle, SHELL Omala S4 WE; a base di polialfaolefine, sempre consigliati: AGIP Blasias SX, CASTROL Tribal 1510, ELF Reductelf SYNTHÈSE, MOBIL SHC GEAR, KLÜBER Klübersynth EG4) avente la gradazione di viscosità ISO indicata in tabella.

1) Le quantità di lubrificante indicate al cap. 4.4 sono da intendersi orientative ai fini dell'approvvigionamento. La quantità esatta di olio da immettere nel riduttore è definita dal livello.

Gradazione di viscosità ISO
Valore medio [cSt] della viscosità a 40 °C

Velocità n_2 min ⁻¹	Temperatura ambiente ¹⁾ [°C]		
	olio minerale		olio sintetico
	0 ÷ 20	10 ÷ 40	0 ÷ 40
> 224	150	150	150
224 ÷ 22,4	150	220	220

1) Sono ammesse punte di temperatura ambiente di 10 °C (20 °C per ≤ 460 cSt) in meno o 10 °C in più.

Orientativamente l'**intervallo di lubrificazione**, in assenza di inquinamento dall'esterno, è quello indicato in tabella. Per sovraccarichi forti dimezzare i valori.

Temperatura olio [°C]	Intervallo di lubrificazione [h]	
	olio minerale	olio sintetico
≤ 65	8 000	25 000
65 ÷ 80	4 000	18 000
80 ÷ 95	2 000	12 500

Non miscelare oli sintetici di marche diverse; se per il cambio dell'olio si vuole utilizzare un tipo di olio diverso da quello precedentemente impiegato, effettuare un accurato lavaggio.

Anelli di tenuta: la durata dipende da molti fattori quali velocità di strisciamento, temperatura, condizioni ambientali, ecc.; orientativamente può variare da 3 150 a 12 500 h.

Attenzione: per i servo riduttori grandezze 100 ... 101, prima di allentare il tappo di carico con valvola (simbolo ) attendere che il riduttore si sia raffreddato e aprire con cautela.

Running-in: a period of about $400 \div 1\ 600$ h is advisable, by which time the gear pair will have reached maximum efficiency (ch. 3.9, 4.6 and 5.7); oil temperature during this period is likely to reach higher levels than would normally be the case.

Once the running-in period has been completed (see below) an oil change accompanied by a through clean-out is advisable.

Seal rings: duration depends on several factors such as dragging speed, temperature, ambient conditions, etc.; as a rough guide, it can vary from 3 150 to 12 500 h.

Warning: for servo gear reducers sizes 100 ... 126, before unscrewing the filler plug with valve (symbol ) wait until the unit has cooled and then open with caution.

Coaxial servo gear reducers

Gear pairs and bearings are oil-bath or splash lubricated excluding sizes 32 ... 41 which are grease lubricated.

Sizes 32 ... 41: gear reducers are supplied filled with **synthetic grease** (SHELL GADUS S5 V142W 00, IP Telesia Compound A, Mobil SHC Polyrex 005), providing lubrication «for life» - assuming pollution-free surroundings.

Sizes 50 ... 81: gear reducers are supplied filled with **synthetic oil** (KLÜBER Klübersynth GH6 220, MOBIL Glygoyle 220), providing lubrication «for life» - assuming pollution-free surroundings. Ambient temperature range $0 \div 40$ °C with peaks of -20 °C and +50 °C.

Sizes 100 ... 101: gear reducers are supplied **without oil**; before putting into service, fill to the specified level¹⁾ with **mineral oil** (AGIP Blasias, ARAL Degol BG, BP-Energol GR-XP, IP Mellana oil, MOBIL Mobilgear 600 XP, SHELL Omala S2 G, TEXACO Meropa, TOTAL Carter EP) having the ISO viscosity grade given in the table.

When it is required to increase oil change interval («long life»), the ambient temperature range, and/or reduce oil temperature, use **synthetic oil** (with polyglycol basis: KLÜBER Klübersynth GH6, MOBIL Glygoyle, SHELL Omala S4 WE; with polyalphaolefines basis, always suggested: AGIP Blasias SX, CASTROL Tribal 1510, ELF Reductelf SYNTHÈSE, MOBIL SHC GEAR, KLÜBER Klübersynth EG4) having ISO viscosity grade as indicated in the table.

1) The lubricant quantities contained in ch. 4.4 are approximate and indicative for provisioning. The exact oil quantity the gear reducer is to be filled with is definitely given by the level.

ISO viscosity grade
Mean kinematic viscosity [cSt] at 40 °C

Speed n_2 min ⁻¹	Ambient temperature ¹⁾ [°C]		
	mineral oil		synthetic oil
	0 ÷ 20	10 ÷ 40	0 ÷ 40
> 224	150	150	150
224 ÷ 22,4	150	220	220

1) Peaks of 10 °C above and 10 °C (20 °C for ≤ 460 cSt) below the ambient temperature range are acceptable.

An overall guide to **oil-change** interval, is given in the table, and assumes pollution-free surroundings. Where heavy overloads are present, halve the value.

Oil temperature [°C]	Oil-change interval [h]	
	mineral oil	synthetic oil
≤ 65	8 000	25 000
65 ÷ 80	4 000	18 000
80 ÷ 95	2 000	12 500

Never mix different makes of synthetic oil; if oil-change involves switching to a type different from that used hitherto, then give the gear reducer a through clean-out.

Seal rings: duration depends on several factors such as dragging speed, temperature, ambient conditions, etc.; as a rough guide, it can vary from 3 150 to 12 500 h.

Warning: for servo gear reducers sizes 100 ... 101, before unscrewing the filler plug with valve (symbol ) wait until the unit has cooled and then open with caution.

Servo riduttori ad assi paralleli e ortogonali

La lubrificazione degli ingranaggi è a bagno d'olio eccetto la prima riduzione dei servo riduttori ad assi paralleli rotismo 3l grandezze 40 ... 125 in forma costruttiva V5 che sono lubrificate con grasso «a vita» (SHELL GADUS S5 V142W 00). Anche i cuscinetti sono lubrificati a bagno d'olio, o a sbattimento, o con grasso «a vita» (con o senza anello NILOS secondo la velocità).

Grandezze 40 ... 81: i servo riduttori vengono forniti **completi di olio sintetico** (KLÜBER Klübersynth GH6 220, MOBIL Gygoyale 220), per lubrificazione - in assenza di inquinamento dall'esterno - «a vita». Temperatura ambiente 0 ÷ 40 °C con punte fino a -20 °C e +50 °C.

Grandezze 100 ... 140: i servo riduttori vengono forniti **senza olio**; occorre quindi, prima di metterli in funzione, immettere fino a livello¹⁾ **olio minerale** (AGIP Blasias, ARAL Degol BG, BP-Energol GR-XP, IP Mellana oil, MOBIL Mobilgear 600 XP, SHELL Omala S2G, TEXACO Meropa, TOTAL Carter EP) avente la gradazione di viscosità ISO indicata in tabella. Normalmente il primo campo di velocità riguarda i rotismi 2l e Cl, il secondo riguarda i rotismi 3l, ICl.

Quando si vuole aumentare l'intervallo di lubrificazione («lunga vita»), il campo della temperatura ambiente e/o ridurre la temperatura dell'olio impiegare **olio sintetico** (a base di poliglicoli: KLÜBER Klübersynth GH6, MOBIL Glygoyle, SHELL Omala S4 WE; a base di polialfaolefine, sempre consigliati: AGIP Blasias SX, CASTROL Tribal 1510, ELF Reductelf SYNTHESSE, MOBIL SHC GEAR, KLÜBER Klübersynth EG4) avente la gradazione di viscosità ISO indicata in tabella.

1) Le quantità di lubrificante indicate ai capp. 5.3b e 5.3d, 5.4b e 5.4d sono da intendersi orientative ai fini dell'approvvigionamento. La quantità esatta di olio da immettere nel riduttore è definita dal livello.

Gradazione di viscosità ISO
Valore medio [cSt] della viscosità a 40 °C

Velocità n_2 min ⁻¹	Temperatura ambiente ¹⁾ [°C]		
	olio minerale		olio sintetico
	0 ÷ 20	10 ÷ 40	0 ÷ 40
> 224	150	150	150
224 ÷ 22,4	150	220	220

1) Sono ammesse punte di temperatura ambiente di 10 °C (20 °C per ≤ 460 cSt) in meno o 10 °C in più.

Se il servizio è continuo, è consigliabile impiegare olio sintetico nei seguenti casi:

- R ICI e MR ICI 100 ... 125 forma costruttiva B6;
- R CI 100 con $n_2 \geq 150$ min⁻¹;
- R 2l con $i_{N1} \leq 12,5$, forma costruttiva B7, $n_1 \geq 950$ min⁻¹;
- servo riduttori ad assi ortogonali con albero veloce bisporgente.

Orientativamente l'**intervallo di lubrificazione**, in assenza di inquinamento dall'esterno, è quello indicato in tabella. Per sovraccarichi forti dimezzare i valori.

Temperatura olio [°C]	Intervallo di lubrificazione [h]	
	olio minerale	olio sintetico
≤ 65	8 000	25 000
65 ÷ 80	4 000	18 000
80 ÷ 95	2 000	12 500

Non miscelare oli sintetici di marche diverse; se per il cambio dell'olio si vuole utilizzare un tipo di olio diverso da quello precedentemente impiegato, effettuare un accurato lavaggio.

Anelli di tenuta: la durata dipende da molti fattori quali velocità di strisciamento, temperatura, condizioni ambientali, ecc.; orientativamente può variare da 3 150 a 12 500 h.

Attenzione: per i riduttori grandezze 100 ... 140, prima di allentare il tappo di carico con valvola (simbolo ) attendere che il riduttore si sia raffreddato e aprire con cautela.

Helical and bevel-helical servo gear reducers

Gear pair are oil-bath lubricated with the exception of the first reduction stage in helical servo gear reducers train of gears 3l sizes 40 ... 125 in V5 mounting position, which are lubricated «for life» with grease (SHELL GADUS S5 V142W 00). Bearings are either oil-bathed or splashed or lubricated «for life» with grease (with or without NILOS ring according to speed).

Sizes 40 ... 81: servo gear reducers are supplied filled with **synthetic oil** (KLÜBER Klübersynth GH6 220, MOBIL Gygoyale 220), providing lubrication «for life» - assuming pollution-free surroundings. Ambient temperature range 0 ÷ 40 °C with peaks of -20 °C and +50 °C.

Sizes 100 ... 140: servo gear reducers are supplied **without oil**; before putting into service, fill to the specified level¹⁾ with **mineral oil** (AGIP Blasias, ARAL Degol BG, BP-Energol GR-XP, IP Mellana oil, MOBIL Mobilgear 600 XP, SHELL Omala S2G, TEXACO Meropa, TOTAL Carter EP) having the ISO viscosity grade given in the table. Under normal conditions the first speed range is for trains of gears 2l and Cl, the second is for trains of gears 3l, ICl.

When it is required to increase oil change interval («long life»), the ambient temperature range, and/or reduce oil temperature, use **synthetic oil** (with polyglycol basis: KLÜBER Klübersynth GH6, MOBIL Glygoyle, SHELL Omala S4 WE; with polyalphaolefines basis, always suggested: AGIP Blasias SX, CASTROL Tribal 1510, ELF Reductelf SYNTHESSE, MOBIL SHC GEAR, KLÜBER Klübersynth EG4) having ISO viscosity grade as indicated in the table.

1) The lubricant quantities contained in ch. 5.3b and 5.3d, 5.4b and 5.4d are approximate and indicative for provisioning. The exact oil quantity the gear reducer is to be filled with is definitely given by the level.

ISO viscosity grade
Mean kinematic viscosity [cSt] at 40 °C

Speed n_2 min ⁻¹	Ambient temperature ¹⁾ [°C]		
	mineral oil		synthetic oil
	0 ÷ 20	10 ÷ 40	0 ÷ 40
> 224	150	150	150
224 ÷ 22,4	150	220	220

1) Peaks of 10 °C above and 10 °C (20 °C for ≤ 460 cSt) below the ambient temperature range are acceptable.

For continuous duty, the use of synthetic oil is recommended in the following cases:

- R ICI and MR ICI 100 ... 125 mounting position B6;
- R CI 100 with $n_2 \geq 150$ min⁻¹;
- R 2l with $i_{N1} \leq 12,5$, mounting position B7, $n_1 \geq 950$ min⁻¹;
- bevel-helical servo gear reducers with double extension high speed shaft.

An overall guide to **oil-change interval**, is given in the table, and assumes pollution-free surroundings. Where heavy overloads are present, halve the value.

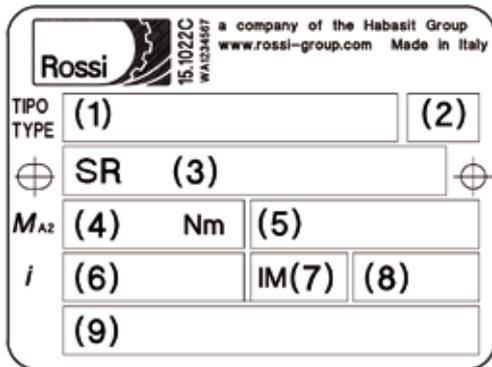
Temperature oil [°C]	Oil-change interval [h]	
	mineral oil	synthetic oil
≤ 65	8 000	25 000
65 ÷ 80	4 000	18 000
80 ÷ 95	2 000	12 500

Never mix different makes of synthetic oil; if oil-change involves switching to a type different from that used hitherto, then give the gear reducer a through clean-out.

Seal rings: duration depends on several factors such as dragging speed, temperature, ambient conditions, etc.; as a rough guide, it can vary from 3 150 to 12 500 h.

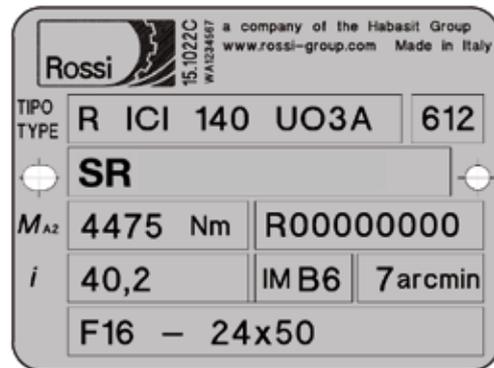
Warning: for servo gear reducers sizes 100 ... 140, before unscrewing the filler plug with valve (symbol ) wait until the unit has cooled and then open with caution.

6.8 Targhe



- (1) Tipo di macchina, rotismo, grandezza, esecuzione
- (2) Bimestre e anno di costruzione
- (3) Codici di esecuzione speciali (SR = riduttore per automazione)
- (4) Momento accelerante massimo all'asse lento
- (5) Codice seriale
- (6) Rapporto di trasmissione
- (7) Forma costruttiva
- (8) Gioco angolare asse lento
- (9) Dimensioni di accoppiamento lato entrata

6.8 Name plates



- (1) Machine type, train of gears, size, design
- (2) Manufacturing two months and year
- (3) Non-standard design codes (SR = gear reducer for automation)
- (4) Maximum accelerating torque on low speed shaft
- (5) Serial code
- (6) Transmission ratio
- (7) Mounting position
- (8) Low speed shaft angular backlash
- (9) Input side coupling dimensions

UTC 2032

Lista delle revisioni - Edition February 2013 rev. 1

- pag. 39: per MR IV40 aggiunto, per flangia P03, l'albero 11 x 23
- pag. 64: tolta nota
- pag. 78: modificato disegno relativo a posizione tappi
- pag. 107: modificata nota 1); nella tabella, per MR 2I e 3I grand. 63, 64 aggiunto albero 24 x 50 per flangia P09
- pag. 118: gioco ridotto (escluse grand. 32-41)
- pag. 118: precisato che la doppia tenuta asse lento è possibile solo per grand. ≥ 80
- pag. 133: paralleli: grand. 125 flangia quadrata: sostituito P14 con P09
- pag. 161: ortogonali: grand. 125 flangia quadrata: sostituito P14 con P09
- pag. 179: tolta nota; modificata tabella (per codice flangia F15, corrette dimensioni estremità d'albero in 42 x 113 e diametro d in 42
- pag. 198: giunto con cava linguetta (aggiunta nota)
- pag. 213: modificata tabella lubrificazione (T olio è 65)
- pag. 214: modificati alcuni dati relativi a servizio continuo (eliminati MR C3I, MR ICI 140 e MR 2I 125)

Index of revisions - Edition February 2013 rev. 1

- page 39: added shaft 11 x 23 for MR IV40, flange P03
- page 64: removed note
- page 78: modified drawing relevant to plug position
- page 107: modified note 1); added shaft 24 x 50 for flange P09, in the table, for MR 2I and 3I sizes 63, 64
- page 118: reduced backlash (excluding sizes 32-41)
- page 118: precised that double seal on low speed shaft is possible for size ≥ 80 , only
- page 133: parallel shafts: size 125 square flange: replaced P14 with P09
- page 161: right angle: size 125 square flange: replaced P14 with P09
- page 179: removed note; modified table (for flange code F15, amended shaft end dimensions to 42 x 113 and diameter d to 42
- page 198: coupling with keyway (added note)
- page 213: modified lubrication table (T oil is equal to 65)
- page 214: modified some data relevant to continuous duty (removed MR C3I, MR ICI 140 and MR 2I 125)

7 - Formule tecniche

Formule principali, inerenti le trasmissioni meccaniche, secondo il Sistema Tecnico e il Sistema Internazionale di Unità (SI).

Grandezza	Size
tempo di avviamento o di arresto, in funzione di una accelerazione o decelerazione, di un momento di avviamento o di frenatura	starting or stopping time as a function of an acceleration or deceleration, of a starting or braking torque
velocità nel moto rotatorio	velocity in rotary motion
velocità angolare	speed n and angular velocity ω
accelerazione o decelerazione in funzione di un tempo di avviamento o di arresto	acceleration or deceleration as a function of starting or stopping time
accelerazione o decelerazione angolare in funzione di un tempo di avviamento o di arresto, di un momento di avviamento o di frenatura	angular acceleration or deceleration as a function of a starting or stopping time, of a starting or braking torque
spazio di avviamento o di arresto, in funzione di una accelerazione o decelerazione, di una velocità finale o iniziale	starting or stopping distance as a function of an acceleration or deceleration, of a final or initial velocity
angolo di avviamento o di arresto, in funzione di una accelerazione o decelerazione angolare, di una velocità angolare finale o iniziale	starting or stopping angle as a function of an angular acceleration or deceleration, of a final or initial angular velocity
massa	mass
peso (forza peso)	weight (weight force)
forza nel moto traslatorio verticale (sollevamento), orizzontale, inclinato (μ = coefficiente di attrito; φ = angolo d'inclinazione)	force in vertical (lifting), horizontal, inclined motion of translation (μ = coefficient of friction; φ = angle of inclination)
momento dinamico Gd², momento d'inerzia J dovuto ad un moto traslatorio (numericamente $J = \frac{Gd^2}{4}$)	dynamic moment Gd², moment of inertia J due to a motion of translation (numerically $J = \frac{Gd^2}{4}$)
momento torcente in funzione di una forza, di un momento dinamico o di inerzia, di una potenza	torque as a function of a force, of a dynamic moment or of a moment of inertia, of a power
lavoro, energia nel moto traslatorio, rotatorio	work, energy in motion of translation, in rotary motion
potenza nel moto traslatorio, rotatorio	power in motion of translation, in rotary motion
potenza resa all'albero di un motore monofase (cos φ = fattore di potenza)	power available at the shaft of a single-phase motor (cos φ = power factor)
potenza resa all'albero di un motore trifase	power available at the shaft of a three-phase motor

7 - Technical formulae

Main formulae concerning mechanical drives, according to the Technical System and International Unit System (SI).

Con unità Sistema Tecnico With Technical System units	Con unità SI With SI units
$t = \frac{Gd^2 \cdot n}{375 \cdot M}$ [s]	$t = \frac{J \cdot \omega}{M}$ [s]
$v = \frac{\pi \cdot d \cdot n}{60} = \frac{d \cdot n}{19,1}$ [m/s]	$v = \omega \cdot r$ [m/s]
$n = \frac{60 \cdot v}{\pi \cdot d} = \frac{19,1 \cdot v}{d}$ [min ⁻¹]	$\omega = \frac{v}{r}$ [rad/s]
$\alpha = \frac{n}{9,55 \cdot t}$ [rad/s ²]	$\alpha = \frac{\omega}{t}$ [rad/s ²]
$\alpha = \frac{39,2 \cdot M}{Gd^2}$ [rad/s ²]	$\alpha = \frac{M}{J}$ [rad/s ²]
$s = \frac{a \cdot t^2}{2}$ [m]	$s = \frac{v \cdot t}{2}$ [m]
$\varphi = \frac{n \cdot t}{19,1}$ [rad]	$\varphi = \frac{\omega \cdot t}{2}$ [rad]
$m = \frac{G}{g}$ [$\frac{kgf \cdot s^2}{m}$]	m è l'unità di massa [kg] m is the unit of mass [kg]
G è l'unità di peso (forza peso) [kgf] $G = m \cdot g$ [N] G is the unit of weight (weight force) [kgf]	
$F = G$ [kgf]	$F = m \cdot g$ [N]
$F = \mu \cdot G$ [kgf]	$F = \mu \cdot m \cdot g$ [N]
$F = G (\mu \cdot \cos \varphi + \sin \varphi)$ [kgf]	$F = m \cdot g (\mu \cdot \cos \varphi + \sin \varphi)$ [N]
$Gd^2 = \frac{365 \cdot G \cdot v^2}{n^2}$ [kgf m ²]	$J = \frac{m \cdot v^2}{\omega^2}$ [kg m ²]
$M = \frac{F \cdot d}{2}$ [kgf m]	$M = F \cdot r$ [N m]
$M = \frac{Gd^2 \cdot n}{375 \cdot t}$ [kgf m]	$M = \frac{J \cdot \omega}{t}$ [N m]
$M = \frac{716 \cdot P}{n}$ [kgf m]	$M = \frac{P}{\omega}$ [N m]
$W = \frac{G \cdot v^2}{19,6}$ [kgf m]	$W = \frac{m \cdot v^2}{2}$ [J]
$W = \frac{Gd^2 \cdot n^2}{7160}$ [kgf m]	$W = \frac{J \cdot \omega^2}{2}$ [J]
$P = \frac{F \cdot v}{75}$ [CV]	$P = F \cdot v$ [W]
$P = \frac{M \cdot n}{716}$ [CV]	$P = M \cdot \omega$ [W]
$P = \frac{U \cdot I \cdot \eta \cdot \cos \varphi}{736}$ [CV]	$P = U \cdot I \cdot \eta \cdot \cos \varphi$ [W]
$P = \frac{U \cdot I \cdot \eta \cdot \cos \varphi}{425}$ [CV]	$P = 1,73 \cdot U \cdot I \cdot \eta \cdot \cos \varphi$ [W]

Nota. L'accelerazione o decelerazione si sottintendono costanti; i moti traslatorio e rotatorio si sottintendono rispettivamente rettilineo e circolare.

Note. Acceleration or deceleration are understood constant; motion of translation and rotary motion are understood rectilinear and circular respectively.

Catalogs

Gear reducers

Catalog **A**: Worm gear reducers and gearmotors

Catalog **E**: Coaxial gear reducers and gearmotors

Catalog **EP**: Planetary gear reducers and gearmotors

Catalog **EPS**: Slewing drives

Catalog **G**: Parallel and right angle shaft gear reducers and gearmotors

Catalog **GX**: Parallel shaft gear reducers and gearmotors for extruders

Catalog **H**: Parallel and right angle shaft gear reducers

Catalog **L**: Right angle shaft gear reducers

Catalog **P**: Shaft mounted gear reducers

Catalog **RE**: Drive units on swing base

Gearmotors

Catalog **A**: Worm gear reducers and gearmotors

Catalog **AS**: Worm gearmotors

Catalog **E**: Coaxial gear reducers and gearmotors

Catalog **EP**: Planetary gear reducers and gearmotors

Catalog **EPS**: Slewing drives

Catalog **ES**: Coaxial gearmotors

Catalog **G**: Parallel and right angle shaft gear reducers and gearmotors

Catalog **GX**: Parallel shaft gear reducers and gearmotors for extruders

Motors

Catalog **TX**: Asynchronous three-phase, brake motors and for roller ways

Catalog **S**: Heavy duty roller-table motors

Automation

Catalog **SR**: Servo gear reducers (worm, coaxial, helical and bevel helical units)

Catalog **SM**: Low backlash planetary gearmotors without motor

**Catalogs for North America and China please
visit our website www.rossi-group.com**

Australia

Rossi Gearmotors Australia Pty. Ltd.
AU - Perth WA
Phone +61 8 94557399
Fax +61 8 94557299
e-mail: info.australia@rossi-group.com
www.rossi-group.com/australia

Benelux

Rossi BeNeLux B.V.
NL - Nijkerk
Phone +31 33 247 20 30
Fax: +31 33 246 15 99
e-mail: info.benelux@rossi-group.com
www.rossi-group.com/benelux

Canada

Rossi North America
CA - Oakville, Ontario
Phone +1 800 931 2044
Fax +1 678 288 3658
e-mail: info.northamerica@rossi-group.com
www.rossi-group.com/northamerica

China

Rossi Gearmotors China P.T.I.
CN - Shanghai
Phone +86 21 3350 5345
Fax +86 21 3350 6177
e-mail: info.china@rossi-group.com
www.rossi-group.com/china

France

Rossi Motoréducteurs SARL
F - Saint Priest
Phone +33 472 47 79 30
Fax +33 472 47 79 49
e-mail: info.france@rossi-group.com
www.rossi-group.com/france

Germany

Rossi GmbH
D - Dreieich
Phone +49 (0)6103 96082-0
Fax +49 (0)6103 96082-30
e-mail: info.germany@rossi-group.com
www.rossi-group.com/germany

India

Rossi Gearmotors Pvt. Ltd.
IN - Coimbatore
Phone +91 422 236 14 84
Fax +91 422 236 14 85
e-mail: info.india@rossi-group.com
www.rossi-group.com/india

Malaysia

Rossi Gearmotors South East Asia
MY - Petaling Jaya, Selangor
Phone: +603 7772 7775
Fax: +603 7772 5557
e-mail: info.malaysia@rossi-group.com
www.rossi-group.com/malaysia

New Zealand

Rossi Gearmotors New Zealand Ltd.
NZ - Auckland
Phone +61 9 263 4551
Fax +61 9 263 4557
e-mail: info.nz@rossi-group.com
www.rossi-group.com/australia

Poland

Rossi Polska Sp.z o.o.
PL - Wroclaw
Phone: +48 500 418 505
e-mail: info.poland@rossi-group.com
www.rossi-group.com/poland

Spain, Portugal

Rossi Motorreductores S.L.
E - Viladecans (Barcelona)
Phone +34 93 6377248
Fax +34 93 6377404
e-mail: info.spain@rossi-group.com
www.rossi-group.com/spain

South Africa

Rossi Southern Africa
ZA - Tongaat, Kwa Zulu Natal
Phone +27 32 944 3505/7
Fax +27 32 944 3512
e-mail: info.southafrica@rossi-group.com
www.rossi-group.com/southafrica

Taiwan

Habasit Rossi (Taiwan) Ltd.
TW - Taipei Hsien
Phone +886 2 22670538
Fax +886 2 22670578
e-mail: info.he@habasit.com
www.rossi-group.com/taiwan

Turkey

Rossi Turkey & Middle East
TR - Çigli - Izmir
Phone +90 232 328 1092
Fax +90 232 328 1093
e-mail: info.turkey@rossi-group.com
www.rossi-group.com/turkey

United Kingdom

Rossi Gearmotors Ltd.
UK - Coventry
Phone +44 2476 644646
Fax +44 2476 644535
e-mail: info.uk@rossi-group.com
www.rossi-group.com/unitedkingdom

United States, Mexico

Rossi North America
US - Suwanee, Georgia
Phone +1 800 931 2044
Fax +1 678 288 3658
e-mail: info.northamerica@rossi-group.com
www.rossi-group.com/northamerica

Responsabilità relative ai prodotti e al loro uso

Il Cliente è responsabile delle corretta scelta e dell'uso del prodotto in relazione alle proprie esigenze industriali e/o commerciali, salvo il caso in cui l'utilizzo sia stato raccomandato da personale tecnico Rossi, debitamente informato dal Cliente delle proprie necessità operative. In questo caso, tutti i dati necessari per la selezione dovranno essere comunicati fedelmente e per iscritto dal Cliente, riportati nell'ordine e confermati da Rossi. Il Cliente è sempre responsabile della sicurezza nell'ambito delle applicazioni del prodotto. Nella stesura del catalogo è stata dedicata la massima attenzione al fine di assicurare accuratezza delle informazioni. Tuttavia Rossi non può accettare responsabilità dirette o indirette per eventuali errori, omissioni o dati non aggiornati. A causa della costante evoluzione dello stato dell'arte, Rossi si riserva la possibilità di apportare in qualsiasi momento modifiche al contenuto della presente pubblicazione. Il responsabile ultimo della selezione del prodotto è il Cliente, salvo accordi diversi debitamente formalizzati per iscritto e sottoscritti dalle Parti.

Product liability, application considerations

The Customer is responsible for the correct selection and application of product in view of its industrial and/or commercial needs, unless the use has been recommended by technical qualified personnel of Rossi, who were duly informed about customer's application purposes. In this case all the necessary data required for the selection shall be communicated exactly and in writing by the Customer, stated in the order and confirmed by Rossi. The Customer is always responsible for the safety of product applications. Every care has been taken in the drawing up of the catalog to ensure the accuracy of the information contained in this publication, however Rossi can accept no responsibility for any errors, omissions or outdated data. Due to the constant evolution of the state of the art, Rossi reserves the right to make any modification whenever to this publication contents. The responsibility for the product selection is of the customer, excluding different agreements duly legalized in writing and undersigned by the Parties.

Rossi S.p.A.

Via Emilia Ovest 915/A
41123 Modena - Italy
Phone +39 059 33 02 88
fax +39 059 82 77 74
e-mail: info@rossi-group.com
www.rossi-group.com

Registered trademarks
Copyright Rossi S.p.A.
Subject to alterations
Printed in Italy
Publication data
Edition February 2013 rev. 1

